

Technische Information
Heizkörperrosette doppelt mit Bohrung (22 mm)

Produkt: Heizkörperrosette doppelt mit Bohrung

Produkt-zusammensetzung: Massivholz in diversen Holzarten

Technische Daten:	Trägermaterial	Massivholz
	Oberfläche	geschliffen und lackiert
	Verpackungsvariante	Heizkörperrosette einzeln mit Kartonreiter im PE Beutel verpackt
	Verpackungsvariante 2	50 Stück Heizkörperrosetten im PE Beutel verpackt
	Überverpackung	10 Stück SB-Verpackungen im Überkarton verpackt
	Dimensionen	lt. Zeichnung Heizkörperrosette doppelt mit Bohrung 22 mm lt. Zeichnung Heizkörperrosette doppelt mit Bohrung 19 mm

Beschreibung Verpackung:

Einzelverpackung

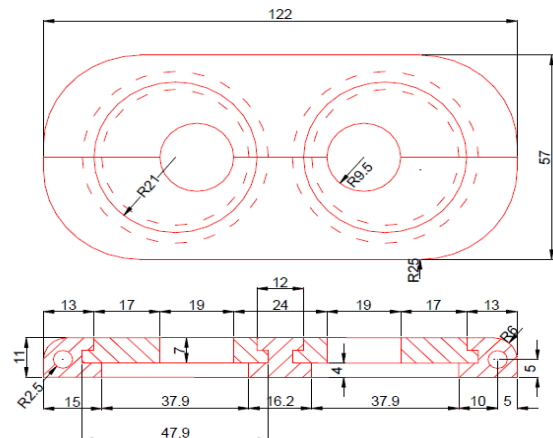
Material	Kartonreiter, einseitig 4-c bedruckt, 90x120 mm, mittig gefaltet PE-Beutel ca. 90x180 mm
Gewicht	ca. 0,005 kg

50 Stück Packung

Material	PE-Beutel, 500 x 300 mm
Gewicht	ca. 0,025 kg

Überkartonverpackung

Material	Wellpappe (E-Welle), unbedruckt, 100x142x202 mm
Gewicht	ca. 0,031 kg
Menge	10 SB/Überkarton



Diese technische Information dient zu Ihrer Unterrichtung und Beratung und stützt sich auf den heutigen Stand unserer Kenntnisse. Sie stellt keine Zusicherung von Eigenschaften des beschriebenen Produkts im Sinne der gesetzlichen Gewährleistungsvorschriften dar.