

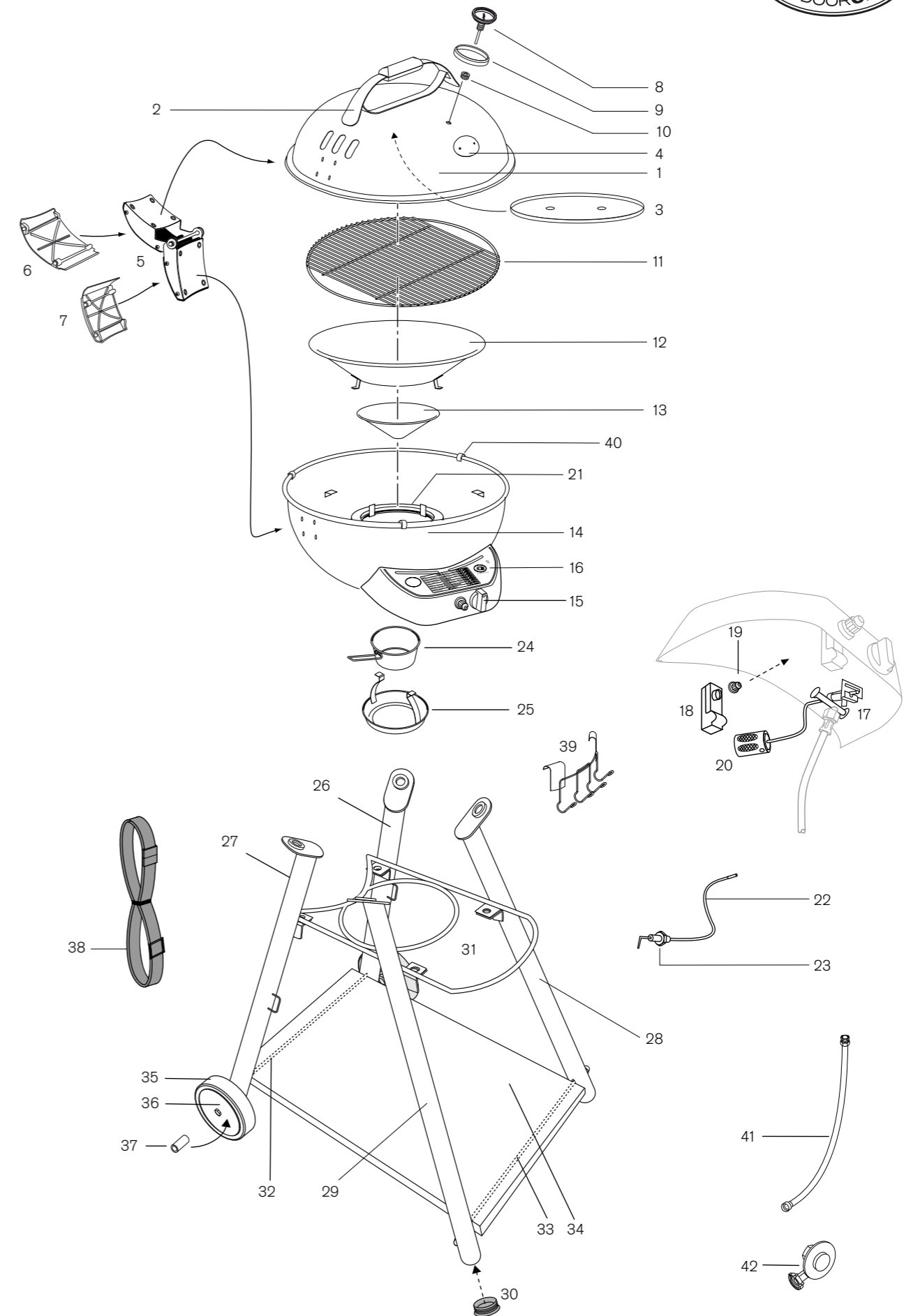
## LEON 570G

## Spare Parts

## Ersatzteil-Liste

Pos.	Art. Nr.	Description	Beschreibung
1	18.350.70	Lid black 570 LH	Deckel schwarz 570 LH
1	18.350.72	Lid vanilla 570 LH	Deckel vanille 570 LH
2	18.322.73	Lid handle titan-silver	Deckelgriff titan-silber
2	18.322.72	Lid handle black	Deckelgriff schwarz
3	18.323.00	Heat Shield	Hitzeschild
4	18.822.49	Logo plate	Logoplatte
5	18.322.21	Lid hinge titan-silver complete	Deckelscharnier titan-silber Komplett
5	18.322.22	Lid hinge black complete	Deckelscharnier schwarz Komplett
6	18.360.31	Upper lid hinge cover	Deckelscharnier-Abdeckung oben
7	18.360.32	Lower lid hinge cover	Deckelscharnier-Abdeckung unten
8	18.850.21	Heat indicator °C/°F	Temperatur Anzeige °C/°F
9	18.850.14	Frame for heat indicator	Rahmen zu Temperaturanzeiger
10	18.850.12	Heat indicator-Nut	Temperaturanzeiger-Befestigungsmutter
11	18.320.00	Cooking grid	Grillrost
12	18.320.02	Large Funnel	Grosser Trichter
13	18.320.03	Small Funnel	Kleiner Trichter
14	18.350.86	Bowl black LH SB Ph	Kugel schwarz LH SB Ph
14	18.350.87	Bowl vanilla LH SB Ph	Kugel vanille LH SB Ph
15	18.360.20	Control knob	Gasregulier-Knopf
16	18.323.19	Control panel SB Leon titan-silver	Bedienkonsole SB Leon titan-silber
16	18.323.20	Control panel SB black	Bedienkonsole SB schwarz
17	18.340.75	Valve assembly SB with bundy 30mbar	Ventilsatz SB mit bundy 30mbar
17	18.340.76	Valve assembly SB with bundy 50mbar	Ventilsatz SB mit bundy 50mbar
18	18.340.07	Pulse ignitor SB complete	Elektro- Zündung SB Komplett
19	18.360.21	Push button ignitor	Druckknopf Zündung
20	18.340.57	Venturiprotection	Venturischutz
21	18.340.00	Burner large 30mbar	Grosser Brenner 30mbar
21	18.340.44	Burner large 50mbar	Grosser Brenner 50mbar
22	18.340.12	Ignition wire	Zündungskabel
23	18.340.11	Piezo electrode large burner	Piezo- Elektrode grosser Brenner
24	18.323.04	Drip pan	Fettauffangschale
25	18.323.05	Drip pan carrier	Fettauffangschale Halterung
26	18.322.58	Leg rear right titan-silver	Bein hinten rechts titan-silber
26	18.322.59	Leg rear right black	Bein hinten rechts schwarz
27	18.322.60	Leg rear left titan-silver	Bein hinten links titan-silber
27	18.322.61	Leg rear left black	Bein hinten links schwarz
28	18.322.62	Leg front right titan-silver	Bein vorne rechts titan-silber
28	18.322.63	Leg front right black	Bein vorne rechts schwarz
29	18.322.64	Leg front left titan-silver	Bein vorne links titan-silber
29	18.322.65	Leg front left black	Bein vorne links schwarz
30	18.870.05	End Cap	Abschlusskappe
31	18.322.66	Supporter titan-silver	Träger titan-silber
31	18.322.67	Supporter black	Träger schwarz
32	18.322.92	Axle titan-silver	Radachse titan-silber
32	18.322.93	Axle black	Radachse schwarz
33	18.322.70	Fixation bar titan-silver	Fixierachse titan-silber
33	18.322.71	Fixation bar black	Fixierachse schwarz
34	18.321.90	Bottom plate black	Bodenplatte schwarz
35	18.360.38	Wheel	Rad
36	18.360.47	Wheel cover titan-silver	Radabdeckung titan-silber
36	18.360.53	Wheel cover black	Radabdeckung schwarz
37	18.360.44	Liner wheel	Laufbuchse
38	18.360.11	Bottle fixation strap	Flaschenhalterungs-Gurt
39	18.320.20	Tool holder	Besteck-Halter
40	18.360.62	Protection pin	Schutzstift
	18.378.87	Hardware Set	Schrauben Set
41	individual	Gas hose	Gasschlauch
42	individual	Gas regulator	Gasdruckregler

## LEON 570G



# LEON 570G

B			Lid			Deckel		
Pos.	Art. Nr.	Description	Beschreibung					
B1	18.370.90	Protection washer lid handle	Schutz-Unterlagscheibe Deckelgriff					
B2	18.370.76	Teflonwasher	U-Scheibe Teflon					
B3	18.370.62	Washer	U-Scheibe					
B4	18.370.43	Nut	Mutter					
B5	18.371.03	Teflonwasher	U-Scheibe Teflon					
B6	18.371.02	Washer	U-Scheibe					
B7	18.370.48	Nut	Mutter					

C			Lid Hinge			Deckelscharnier		
Pos.	Art. Nr.	Description	Beschreibung					
C1	18.332.27	Lid hinge axle	Deckelscharnierachse					
C2	18.370.40	Dome Nut	Hutmutter					
C3	18.370.63	Washer	U-Scheibe					
C4	18.370.76	Teflonwasher	U-Scheibe Teflon					
C5	18.370.28	Lid hinge cover screw	Deckelscharnier-Abdeckungsschrauben					

D			Valve assembly & Panel			Ventilsatz & Konsole		
Pos.	Art. Nr.	Description	Beschreibung					
D1	18.370.05	Screw	Schraube					
D2	18.371.01	Screw	Schraube					
D3	18.371.02	Washer	U-Scheibe					
D4	18.371.03	Teflonwasher	U-Scheibe Teflon					
D5	18.370.86	Teflonwasher	U-Scheibe Teflon					
D6	18.371.00	Screw	Schraube					

E			Bowl			Kugel		
Pos.	Art. Nr.	Description	Beschreibung					
E1	18.370.10	Screw	Schraube					
E2	18.370.62	Washer	U-Scheibe					
E3	18.370.76	Teflonwasher	U-Scheibe Teflon					
E4	18.370.89	Washer Alu.	U-Scheibe Alu.					
E5	18.370.68	Washer	U-Scheibe					
E6	18.370.44	Wing nut	Flügelmutter					

F			Piezo electrode			Piezo-Elektrode		
Pos.	Art. Nr.	Description	Beschreibung					
F1	18.371.01	Screw	Schraube					
F2	18.371.02	Washer	U-Scheibe					
F3	18.371.03	Teflonwasher	U-Scheibe Teflon					
F4	18.371.04	Spring washer	Federring					
F5	18.370.48	Nut	Mutter					
F6	18.371.11	Holder piezo electrode	Halterung Piezo Elektrode					

**Attention**

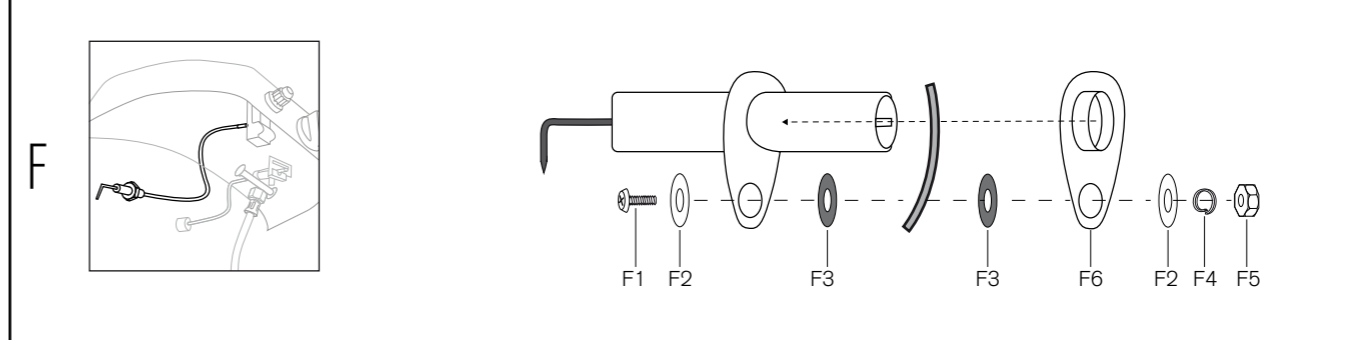
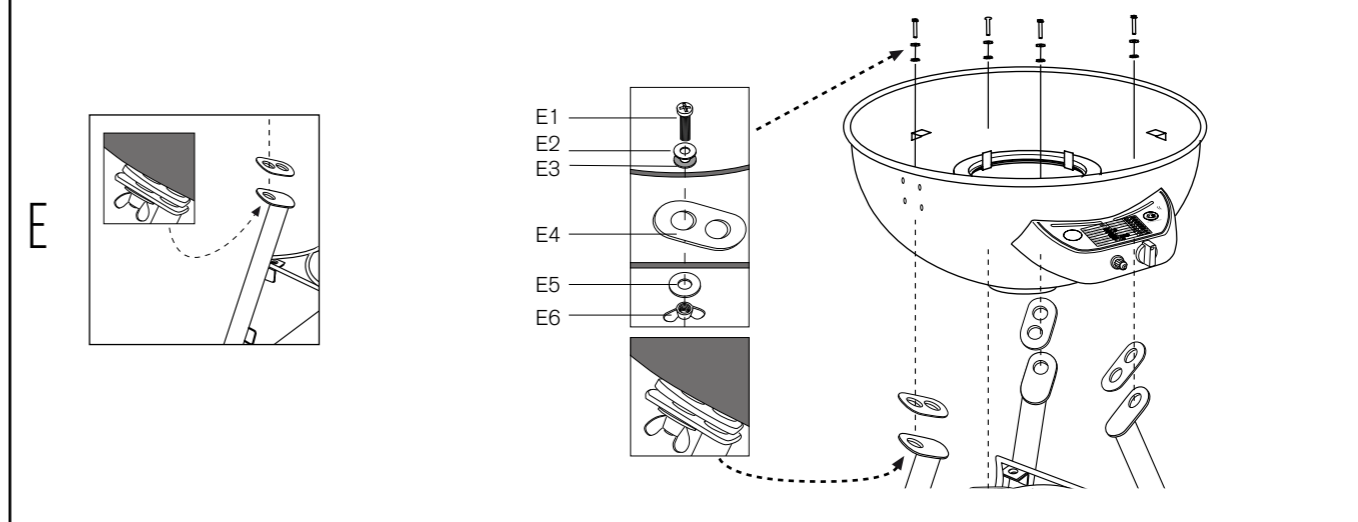
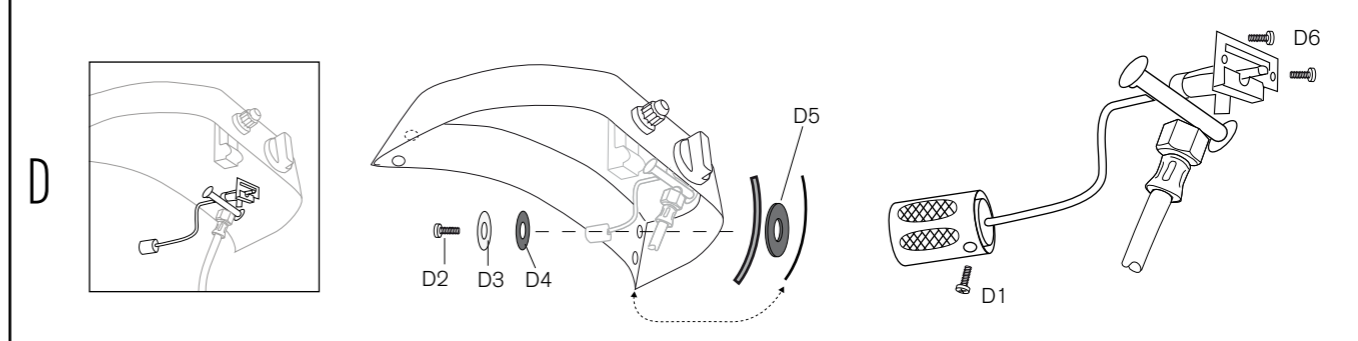
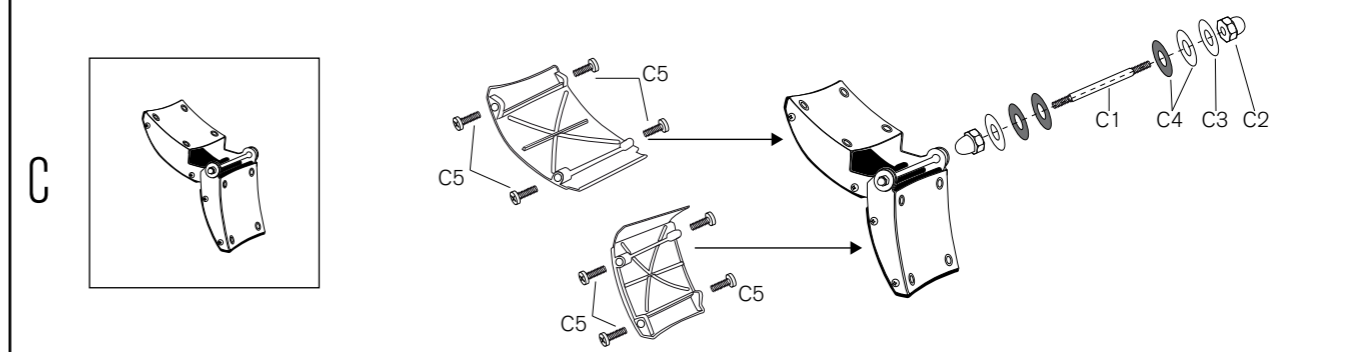
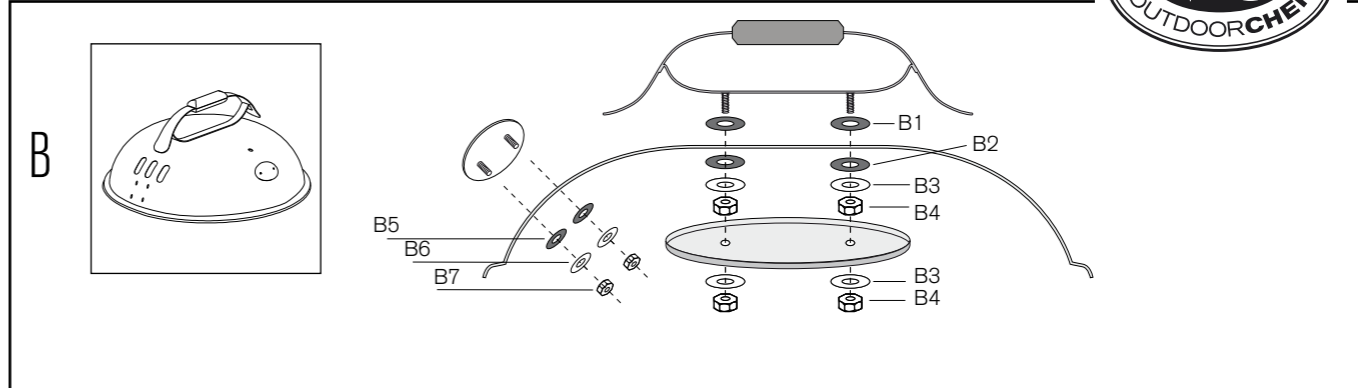
Please write your serial number on the backside of the manual for future reference. You will find the number on the data plate attached to the trolley or the bottom plate depending on the grill model. OUTDOORCHEF can only supply spare parts and honour warranty returns when the serial number is available.

**Achtung**

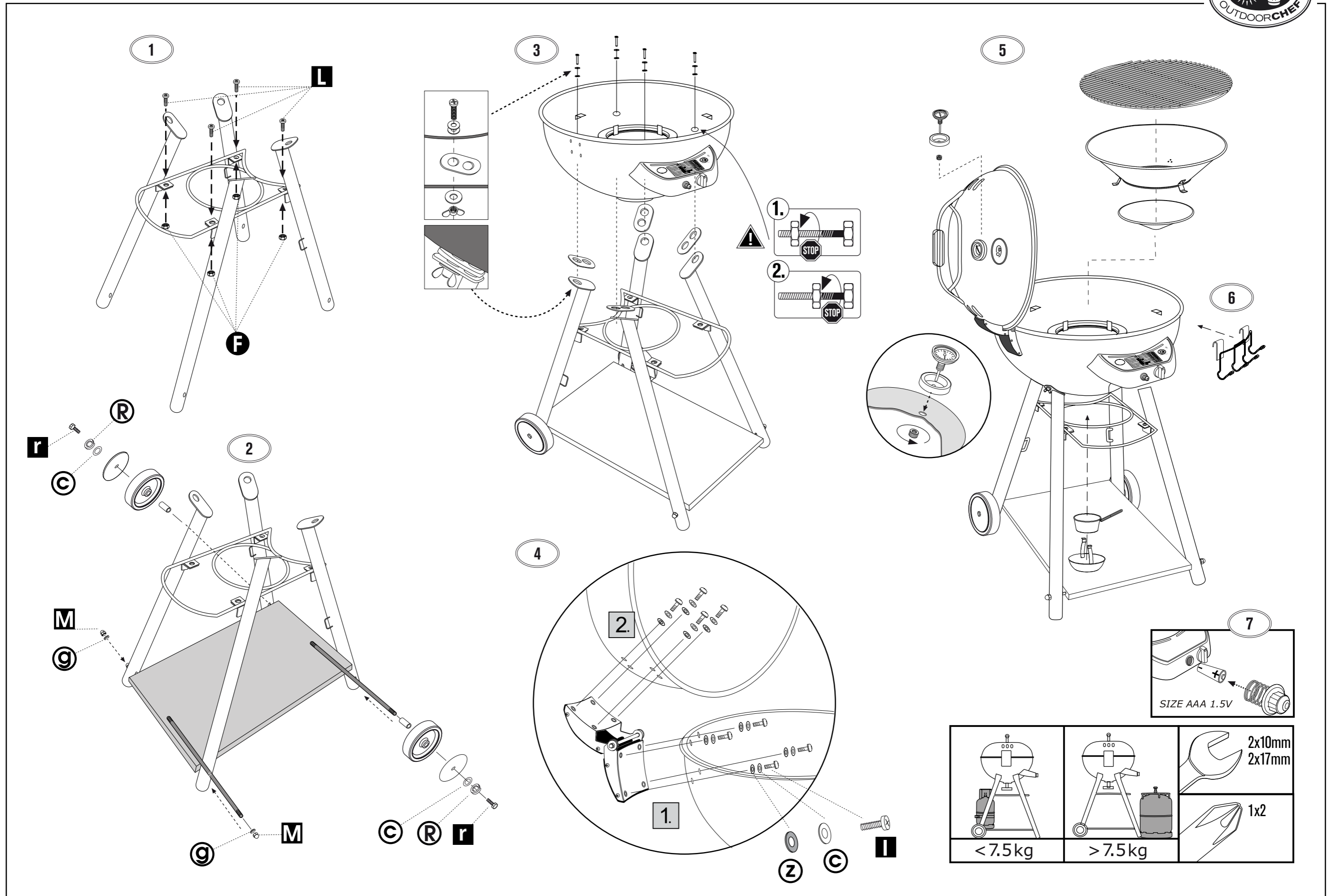
Bitte notieren Sie auf der Rückseite Ihrer Gebrauchsanweisung die Serien-Nummer. Je nach Grillmodell finden Sie die Nummer auf dem Datensticker, welcher sich entweder am Grillgestell oder auf der Bodenplatte befindet. OUTDOORCHEF kann Garantie und Ersatzteillieferungen nur mit der Serien-Nummer bearbeiten.

**DKB Household Switzerland AG** operates a policy of continuous product development and improvement. As such we reserve the right to alter product design and or technical specification without giving any prior notice.

# LEON 570G



# LEON 570G



4

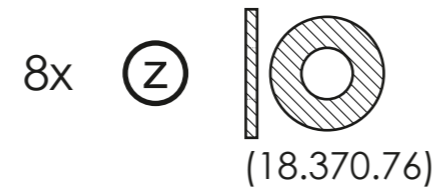
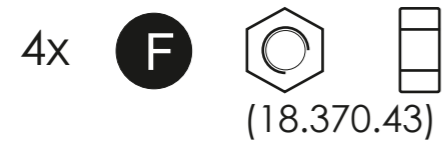
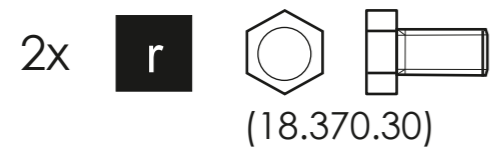
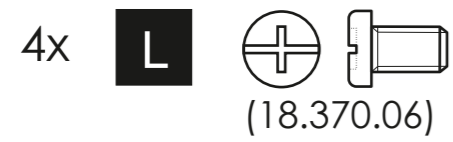
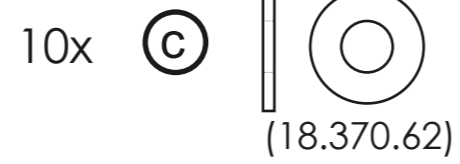
5

			2x10mm 2x17mm
<7.5kg	>7.5kg		1x2

# LEON 570G



18.378.87



to take notes

Lined area for taking notes.