

# Einfach entscheiden. Einfach planen.

Verwandeln Sie Ihr Reich im Grünen in einen Wohlfühlort mit langlebigen, pflegeleichten und einzigartigen Produkten ganz nach Ihren Ansprüchen und persönlichem Geschmack. Mithilfe des Online-Planers können Sie Ihre Gartenträume wahr werden lassen. Planen Sie die Gestaltung Ihres Außenbereichs einfach von zu Hause aus. Ob zum Visualisieren erster Ideen oder für die Umsetzung konkreter Pläne – mit nur wenigen Klicks erfahren Sie, was Sie an Material benötigen und erhalten zusätzlich entsprechende Pläne und Bauzeichnungen.

Wo es EasyDeck® inklusive Zubehör zu kaufen gibt, erfahren Sie unter: [www.easydeck.de/haendler](http://www.easydeck.de/haendler)



Einfach online planen:  
[planer.easydeck.de](http://planer.easydeck.de)

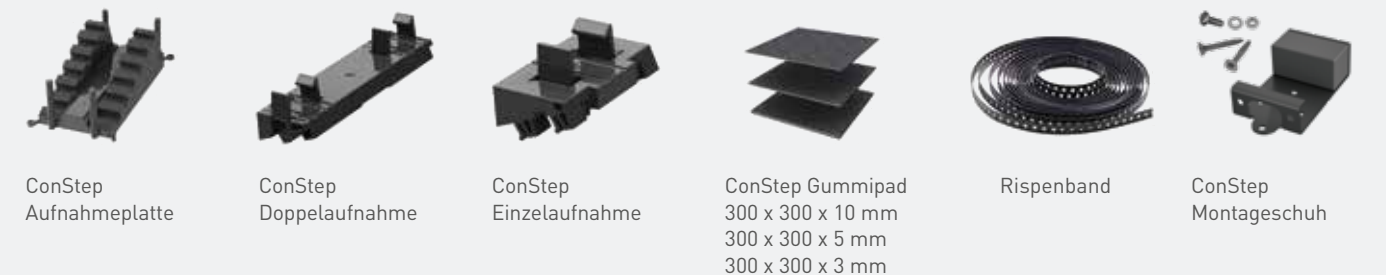


## Artikelübersicht

### Artikel für die Montage mit Betonrandsteinen



### Zusätzliche Artikel für die Montage mit ConStep-System



### Rhombusprofil als Abschlussleiste 81 x 20,5 x 4200 mm

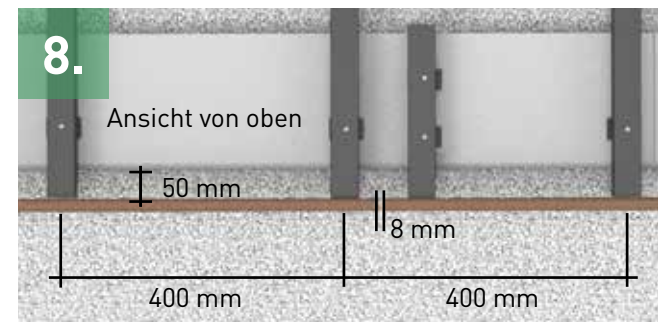
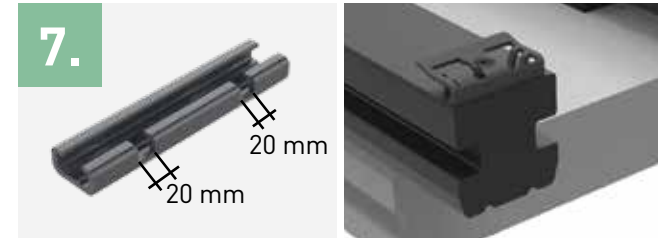
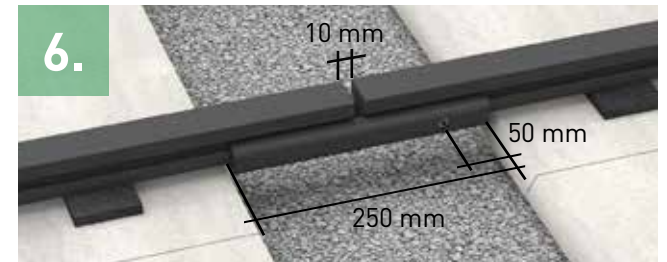
Rhombusprofile haben eine mattierte Oberfläche und weichen von den Dielenfarben ab.





# Die Montage auf Betonrandsteinen

Nach den Grundsätzen des konstruktiven Holzschutzes empfehlen wir, die Dielen mit mind. 2 % Gefälle in Längsrichtung der Dielen zu verlegen. Das Wasser kann so abfließen, um Staunässe oder Schäden am Gebäude zu verhindern und die Entstehung von Wasserflecken zu minimieren.



## Die Vorbereitung des Untergrundes

1. Erdplanum mit 4 % Gefälle herstellen.
2. Schotterbett (inklusive Drainage) umlaufend 500 mm größer als Terrasse mit 2 % Gefälle anlegen. Schotterbett mit Feinsplitt mit 2 % Gefälle abziehen.

## Die Montage der Unterkonstruktion

3. Betonrandsteine (100 x 25 x 5 cm) im Achsabstand von 500 mm auf Gefälle-Kiesbett verlegen.
4. Konstruktionsbalken (40 x 40 mm) gleichmäßig quer zu den Betonrandsteinen verteilen (Nuten unten), stirnseitig 50 mm Überstand beachten (siehe Detail 8). Am Anfang und Ende jeweils zwei Balken anordnen (Achismaß 160 mm). 10 mm Gummipads unter die Konstruktionsbalken legen, evtl. Gefälleunterschiede mit weiteren Gummipads ausgleichen. Die Konstruktionsbalken im gesamten Randbereich der Terrasse sowie den Balken, auf dem das Sicherungsband befestigt ist, mit den Betonplatten verschrauben. Beim Schiffsverband sind auch die Konstruktionsbalken mit der Betonplatte zu verschrauben, die unter dem Dielenanfang und dem Dielenende verlegt sind.

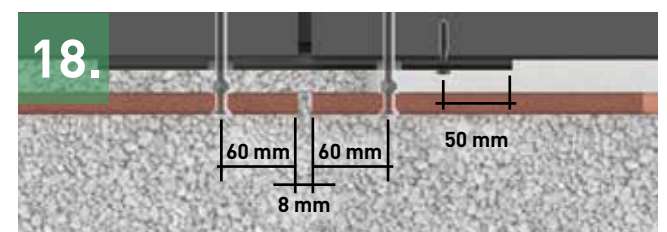
5. Bei Terrassenbreiten über 3 m sind die Stöße der Konstruktionsbalken immer versetzt zueinander anzuordnen und mit dem Verbindungsschuh zu verbinden. Der Verbindungsschuh ermöglicht Terrassen größer als 12 x 12 m ohne Baudehnungsfuge.
6. Verbindungsschuh auf 250 mm ablängen, damit Balkenstöße miteinander verbinden, einseitig festschrauben (Abstand Stöße Balken 10 mm).
7. Verbindungsschuh am äußeren Konstruktionsbalken für spätere Montage der Rhombusprofile als Abschlussleisten im Bereich der Verschraubung 20 mm breit und 10 mm tief aussägen. Die Stoßfuge der Rhombusprofile nimmt die Stoßfuge der Unterkonstruktion auf.
8. Bei Stoßfugen der Rhombusprofile in Dielenrichtung ein zusätzliches Konstruktionsbalkenstück (Länge 320 mm) befestigen. Sind die Dielen im Schiffsverband verlegt, nimmt die Stoßfuge der Rhombusprofile die Stoßfuge der Dielen auf. Die Verschraubung erfolgt in den doppelt zu verlegenden Konstruktionsbalken.
9. Sicherungsband jeweils auf einen mittig unter der Diele liegenden Konstruktionsbalken aufkleben. Bei Verwendung des Distanz Fixes im Schiffsverband muss auf jeden Konstruktionsbalken das Sicherungsband geklebt werden.

## Die Montage der Dielen mit Clip

10. Die Schnittkanten der Dielen anfasen.
11. Am stirnseitigen Anfang des Konstruktionsbalkens Randclip bündig setzen, 3 mm vorbohren und mit Schraube locker fixieren (noch nicht fest anziehen).
12. Erste Diele an den positionierten Randclip schieben. Für die folgenden Dielen den Clip verwenden, 3 mm vorbohren und mit den mitgelieferten Schrauben auf dem Konstruktionsbalken locker fixieren. Anschließend die nächste Diele gegenschieben, bis der Clip in der Nut anliegt. Nach der Verlegung von ca. 5 Dielenreihen Clip mit mittlerem Drehmoment anziehen. Bis zur vorletzten Diele wiederholen.
13. Nach der vorletzten Diele die für die letzte Diele benötigte Breite ermitteln und die Konstruktionsbalken bündig ablängen. Der Konstruktionsbalken muss 10 mm über den Dielenrand der letzten Diele überstehen, um den Randclip als Befestigungsabschluss zu setzen.
14. Letzte Diele setzen und mit Randclip fixieren. Schraube für Randclip vorbohren und mit mittlerem Drehmoment verschrauben.
15. Dielen stirnseitig am Randbereich mit 15 mm Überstand rechtwinklig ablängen. Maximaler Dielenüberstand 50 mm. Schnittkanten anfasen.

## Die Montage der Rhombusprofile als Abschlussleisten

16. Mindestens 15 mm Abstand zwischen Rhombusprofil und Oberkante Gelände lassen.
17. Verschraubung der Rhombusprofile max. 60 mm zu den Enden und max. 400 mm zueinander, entsprechend Grundsätzen vorbohren. In der parallelen Verlegung zu den Dielen plan anliegend an der Kopfseite des Konstruktionsbalken mit Befestigungsschraube M8 x 40 mm anschrauben. Bei Stoßfuge so verfahren, wie im Detail 8 gezeigt.
18. Bei der Montage stirnseitig zu den Dielen mit Befestigungsschraube M8 x 80 mm anschrauben und die zugehörige Mutter als Abstandshalter und zur Fixierung benutzen.





# Die Montage mit ConStep-System

Die beste Unterkonstruktion für Ihre EasyDeck® Terrasse bildet unser gut durchdachtes ConStep-System. Die Systemkomponenten bestehen durch leichtes Gewicht, variable Aufbauhöhen sowie einfache Verlegung. Einzel- und Doppelaufnahmen werden in die ConStep Platten geklickt und bilden den Fuß für die aufliegenden Konstruktionsbalken.

## Variable Aufbauhöhen einfach umsetzen

Mit unserem patentierten Click-System ConStep lassen sich Aufbauhöhen zwischen 98 – 143 mm stufenweise ganz einfach realisieren.

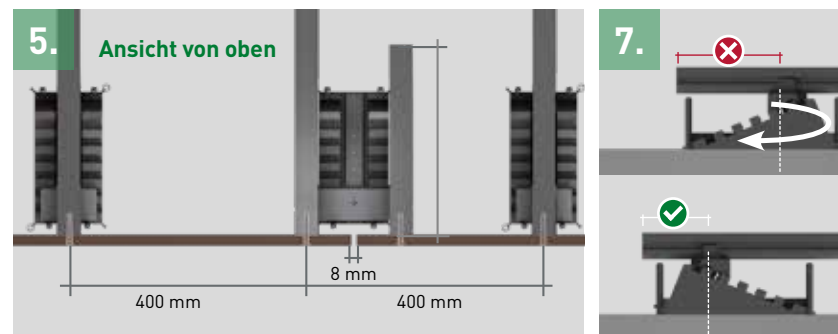
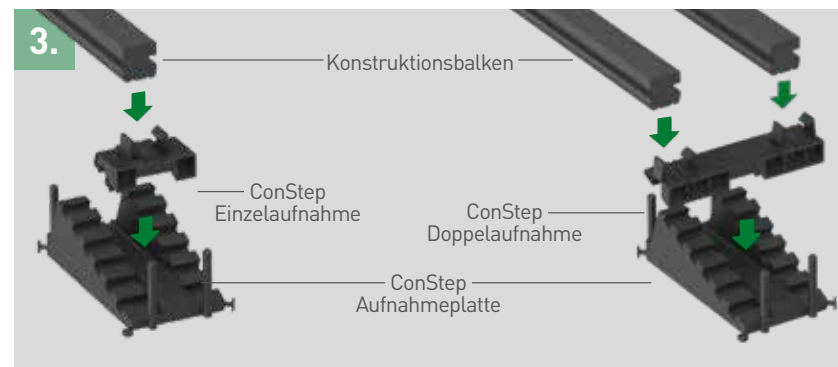


## Die Vorbereitung des Untergrundes

1. Erdplanum mit 4 % Gefälle herstellen.
2. Schotterbett (inklusive Drainage) umlaufend 500 mm größer als Terrasse mit 2 % Gefälle anlegen. Schotterbett mit Feinsplitt mit 2 % Gefälle abziehen.

## Die Montage der ConStep-Platten

3. In alle ConStep Aufnahmeplatten die Einzel- und Doppelaufnahmen in der gleichen Höheneinstellung einklicken.
4. ConStep Platte mit Doppelaufnahme mit 80 mm Abstand zur Hauswand und maximal 500 mm in Flucht zur nächsten ConStep Platte mit Doppelaufnahme platzieren.
5. ConStep Platte mit Einzelaufnahme max. 400 mm Achsabstand in nächster Reihe platzieren.
6. Terrassenende wieder mit ConStep Doppelaufnahme abschließen. Unterkonstruktion einklicken.
7. Überhänge minimieren. Dazu ggf. ConStep Platte drehen.
8. Gesamte Unterkonstruktion mit Rispenband mittels ConStep Montageschuh über Kreuz versteifen.

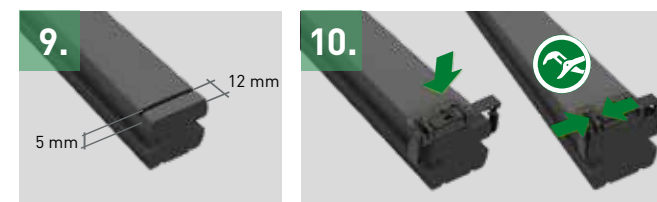


Weitermachen bei Montage Unterkonstruktion Betonrandstein Punkt 4 bis 9 auf Seite 32.



## Die Montage der Dielen mit Rastklammer

9. Konstruktionsbalken auf der Seite, von der aus die Dielen verlegt werden, 12 mm vom Rand entfernt, 5 mm tief sowie 2 mm breit, einsägen. In dieser Nut die Randklammer platzieren und mittels Zange mit dem Konstruktionsbalken befestigen und Diele in die Randklammer drücken.
10. Rastklammer auf den Konstruktionsbalken setzen, mittels Zange verrasten und in die Dielennut schieben. Rastklammer in jeder 3. Dielenreihe mit der mitgelieferten Schraube am Konstruktionsbalken arretieren.
11. Nach der vorletzten Diele die für die letzte Diele benötigte Breite ermitteln und die Konstruktionsbalken bündig absägen. Dabei beachten, dass der Konstruktionsbalken 12 mm zur letzten Diele überstehen muss (zur Befestigung der Randklammer).

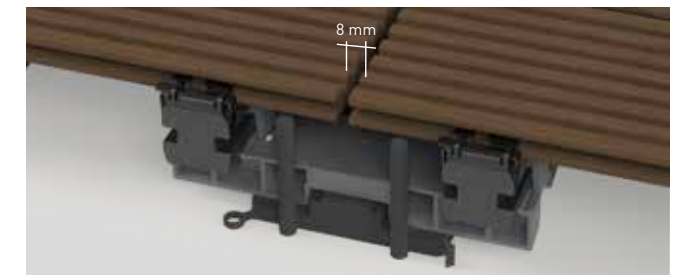


Montage der Abschlussleisten siehe Punkt 16 bis 18 bei Montage mit Betonrandstein

## Montage im Schiffsverband mit doppelten Unterkonstruktionsbalken

Kopfseitiger Abstand der Dielen mind. 8 mm. Nutzen Sie für ein optimales Fugenbild den Distanz Fix. Am Stoß von zwei Dielen je einen Konstruktionsbalken am Dielenanfang und Dielenende verwenden, nicht auf einem Konstruktionsbalken stoßen.

## Verlegung am Beispiel ConStep Doppelaufnahme



## Verlegung am Beispiel Betonrandstein





# Die einfache Terrassenpflege

Eine regelmäßige Pflege minimiert dauerhafte Ablagerungen wie Pollen, Stäube oder die Ansiedlung organischer Substanzen. Wir empfehlen, die Terrasse mindestens 2x jährlich (und bei Bedarf auch häufiger) gründlich zu reinigen. Die Außentemperatur sollte dabei mindestens 15°C betragen. Bei der Reinigung bitte wie folgt vorgehen:

1. Trocknen, losen Schmutz vom Terrassendeck kehren.
2. Gesamtes Terrassendeck ausreichend wässern und mindestens 15 Minuten feucht halten.
3. Das Terrassendeck mit unserem GCC Schrubber reinigen. Bei hohem Reinigungsbedarf zusätzlich mit einem Flächenreiniger mit rotierender Bürste arbeiten.
4. Gründlich mit klarem Leitungswasser abspülen und stehendes Wasser abziehen.



## Kraftvolle Reinigung mit GCC Scheuerpulver

Verwenden Sie das Scheuerpulver zur gründlichen Reinigung von stark verschmutzten EasyDeck® Terrassenflächen. Es ist frei von Tensiden sowie anderen Chemikalien und es besteht keine Grundwassergefährdung. 2 kg Scheuerpulver reichen für ca. 20 m<sup>2</sup> Fläche. Empfindliche Flächen nicht bearbeiten oder vorher abkleben, nicht auf GCC HARZart Terrassendecks verwenden. Die Reinigung mit Scheuerpulver erfolgt zwischen Schritt 3 und 4 der Terrassenpflege. Verwenden Sie für optimale Ergebnisse den originalen GCC Schrubber. Anwendungsinformationen befinden sich auf dem Produktetikett. Das Sicherheitsdatenblatt sowie das Verzeichnis der Inhaltsstoffe finden Sie unter [www.novo-tech.de/service](http://www.novo-tech.de/service).

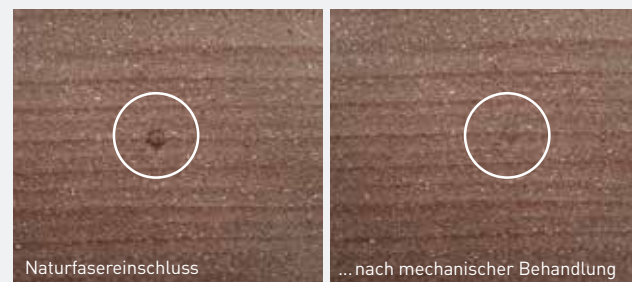
## Wichtiger Hinweis für Dielen aus GCC HARZart!

Bei Dielen aus GCC HARZart mit geprägter oder mattierter Oberfläche nur Wasser und eine Wurzelbürste verwenden. Kein Scheuerpulver oder GCC-/Korundschrubber einsetzen!



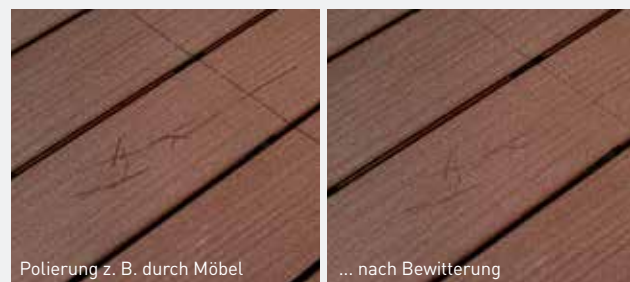
## Einfach mit Wasser reinigen

Das Wetter kann man bekanntlich nicht beeinflussen. Wasserränder bei Niederschlag oder Ränder mit Staubablagerungen sind die natürliche Folge. Diese treten besonders häufig im Übergangsbereich von Überdachungen oder auf Freiflächen auf. Ganz vermeiden lassen sich die Ränder leider nicht – sie sind jedoch mit klarem Wasser ganz einfach zu beseitigen! Eine regelmäßige Reinigung und Pflege der Flächen wirkt vorbeugend gegen neue Wasserflecken und reduziert das Auftreten mit der Zeit.



## Einfach echte Naturfasern

Rohstoffbedingt kann es zu geringen Einschlüssen kommen. Diese können nach Bewitterung durch die Wasseraufnahme an die Oberfläche treten. Bei normaler Benutzung der Terrasse verschwinden die Einschlüsse mit der Zeit weitestgehend wieder. Werden sie als störend empfunden, können sie auch mechanisch entfernt werden oder mit der Anwendung des GCC Scheuerpulvers und dem GCC Schrubber egalisiert werden. Eine Schädigung des Produkts tritt nicht ein.



## Einfach abwarten

Auf Ihrer Terrasse herrscht Leben – das ist gut so! Machen Sie sich um Gebrauchsspuren oder sogenannte „Polierungen“ durch Möbel keine Sorgen. Durch die Witterung verschwinden Gebrauchsspuren auf der Dielenoberfläche in der Regel wieder. Lehnen Sie sich also ganz entspannt zurück! Und sollten Sie doch etwas tun wollen, achten Sie auf die regelmäßige Reinigung Ihrer Terrasse. So entstehen weniger sichtbare Gebrauchsspuren.

# Konstruktionsholzprogramm

Das EasyDeck® Konstruktionsholzprogramm ist für Ideen jeder Art gemacht und besticht durch großartige Flexibilität. Mit dem enthaltenen Rhombusprofil und der Konstruktionsbohle lassen sich zahlreiche Gestaltungen für den Außenbereich umsetzen.

## Rhombusprofil

Das Rhombusprofil kann sowohl als stilvolles Verkleidungselement als auch als Abschlussleiste für Terrassendecks genutzt werden und ist in sieben Farben erhältlich. Damit das Rhombusprofil mit den ausgewählten Terrassendielen harmonisiert, sind die Farben des Rhombusprofils einem Farbspektrum zugewiesen. Auf Seite 29 sehen Sie, welches Profil am besten zu Ihrem Terrassendeck passt.

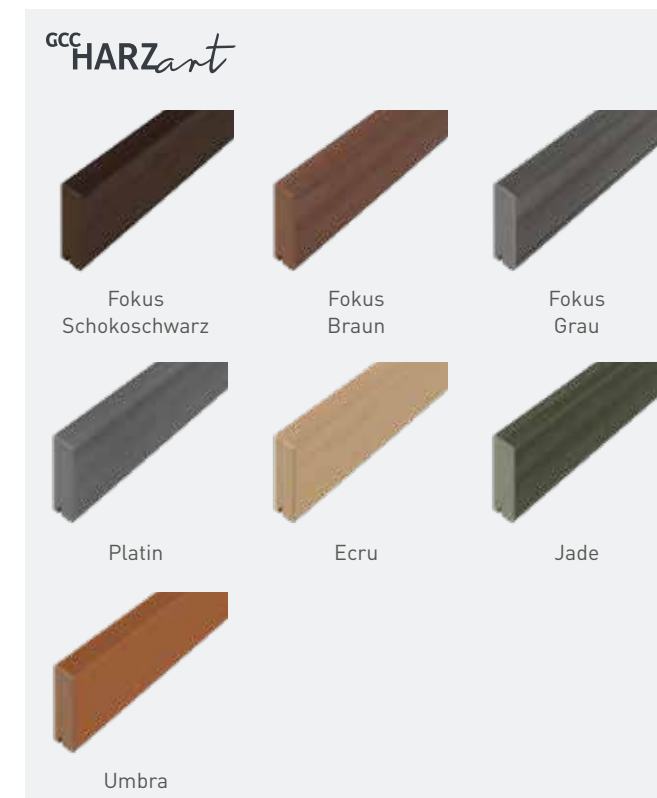
## Konstruktionsbohle

Die Konstruktionsbohle ist Ihr Schlüssel zu grenzenloser Kreativität. In insgesamt neun Farben erhältlich, dienen die Konstruktionsbohlen der individuellen Umsetzung von Gartenelementen und Möbeln. Ob Sandkasten, Hochbeet oder Bank – mit dem Konstruktionsholz ist alles möglich.



## Die große Farbvielfalt des Konstruktionsholzprogramms

### Rhombusprofil



### Konstruktionsbohle

