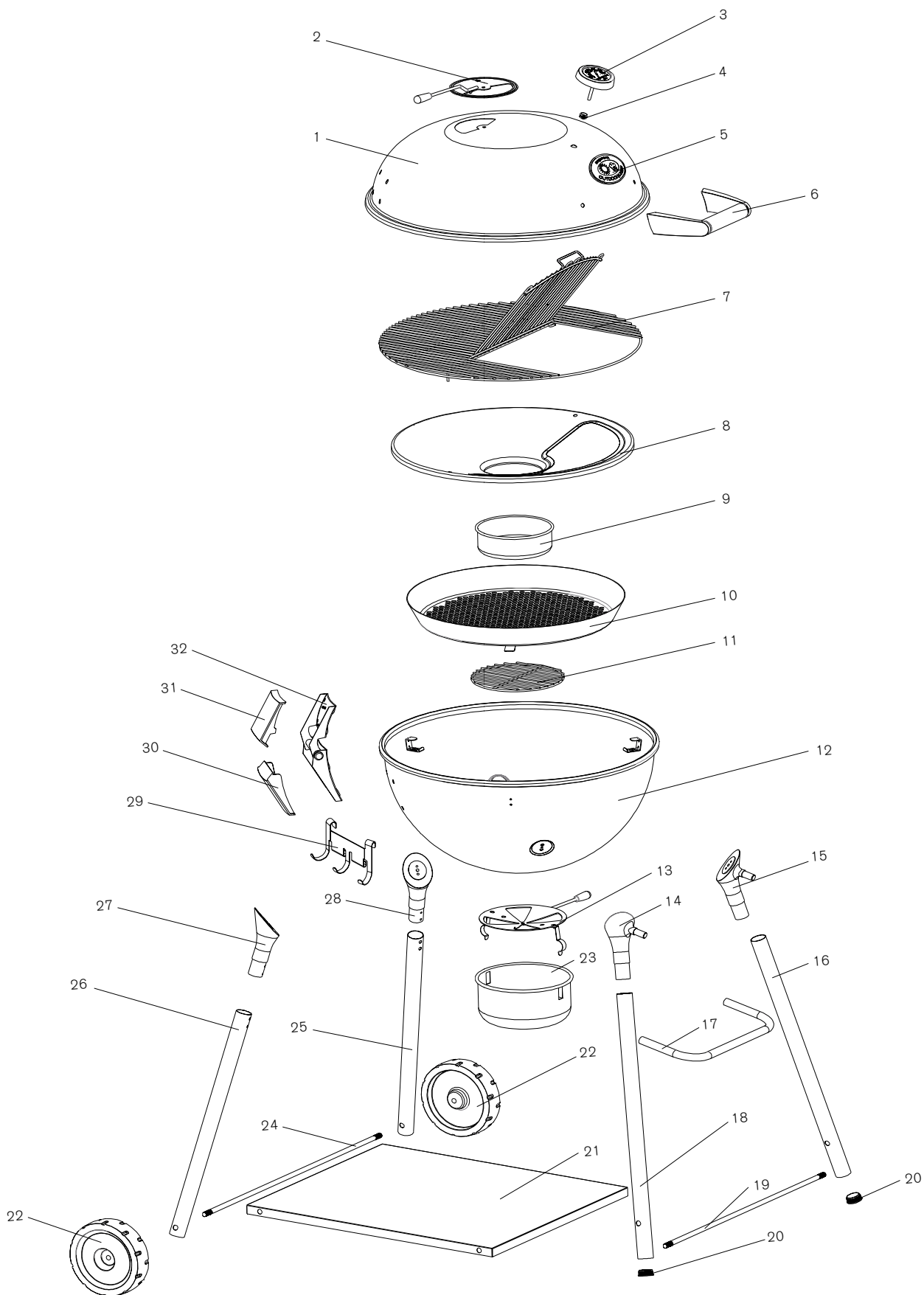


KENSINGTON 570 C

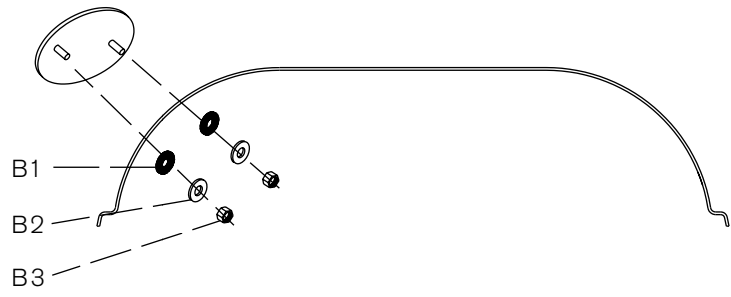
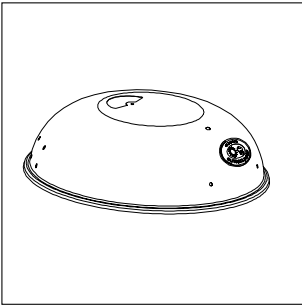


KENSINGTON 570 C

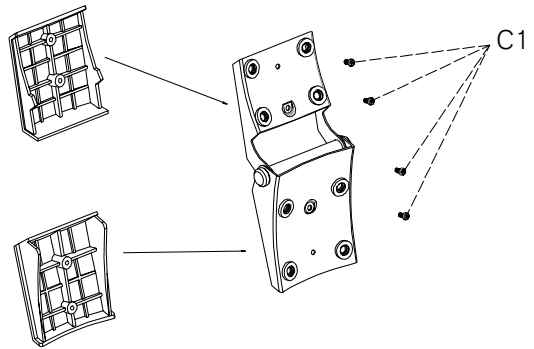
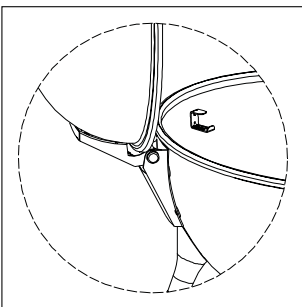
B		LID	DECKEL
Pos.	Art. Nr.	Description	Beschreibung
B1	18.371.03	Teflonwasher	U-Scheibe Teflon
B2	18.371.02	Washer	U-Scheibe
B3	18.370.48	Nut	Mutter

C		LID	DECKEL
Pos.	Art. Nr.	Description	Beschreibung
C1	18.370.31	lid hinge cover screw	Schraube Deckelscharnier-Abdeckung

B

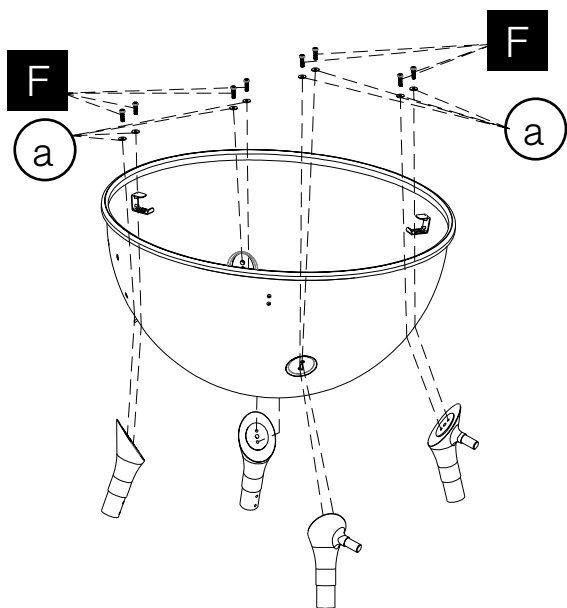


C

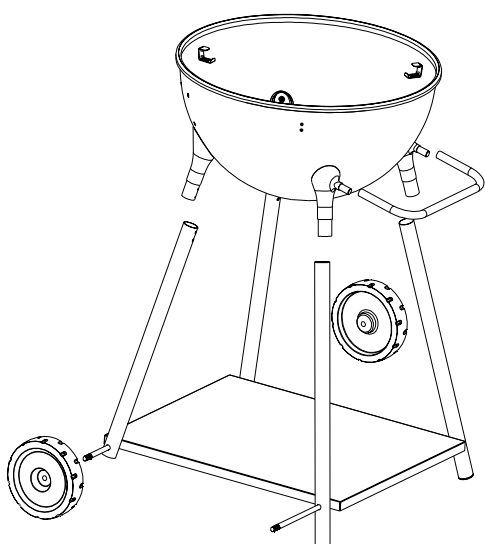


KENSINGTON 570 C

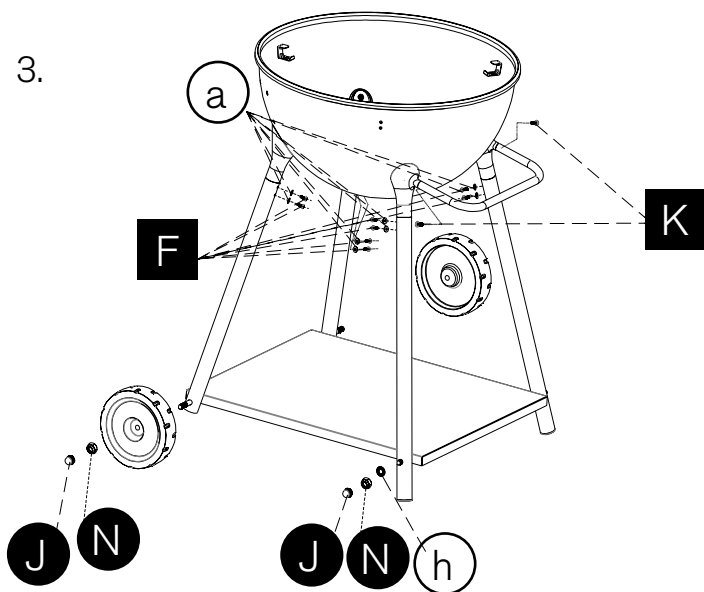
1.



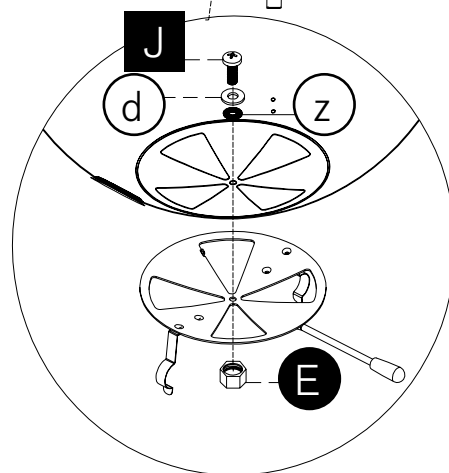
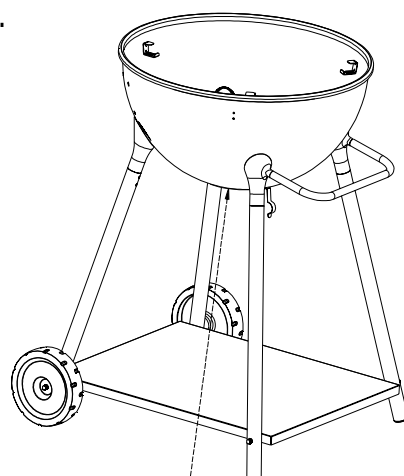
2.



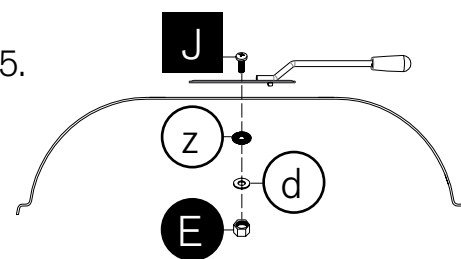
3.



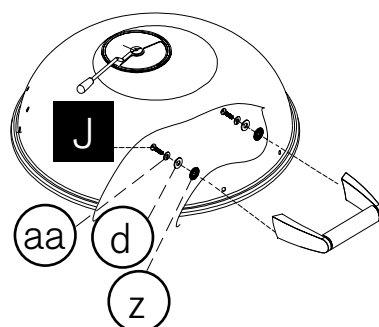
4.



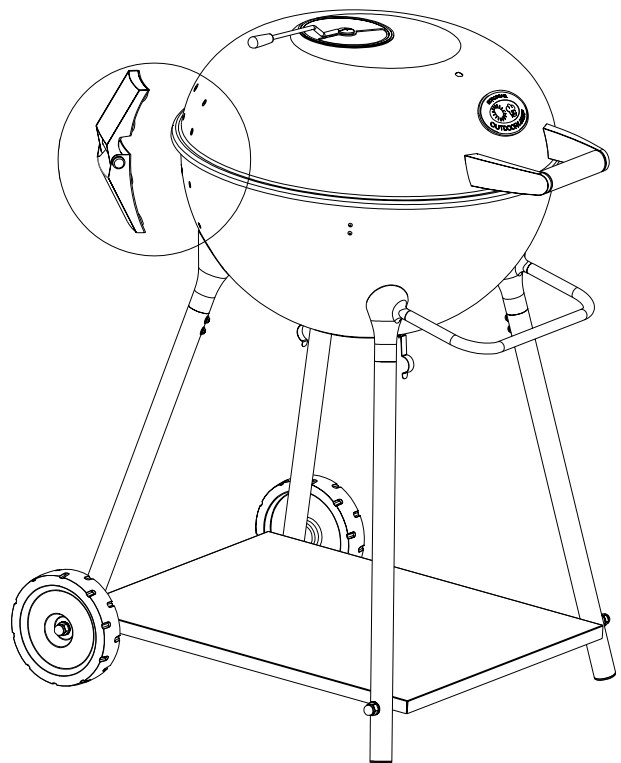
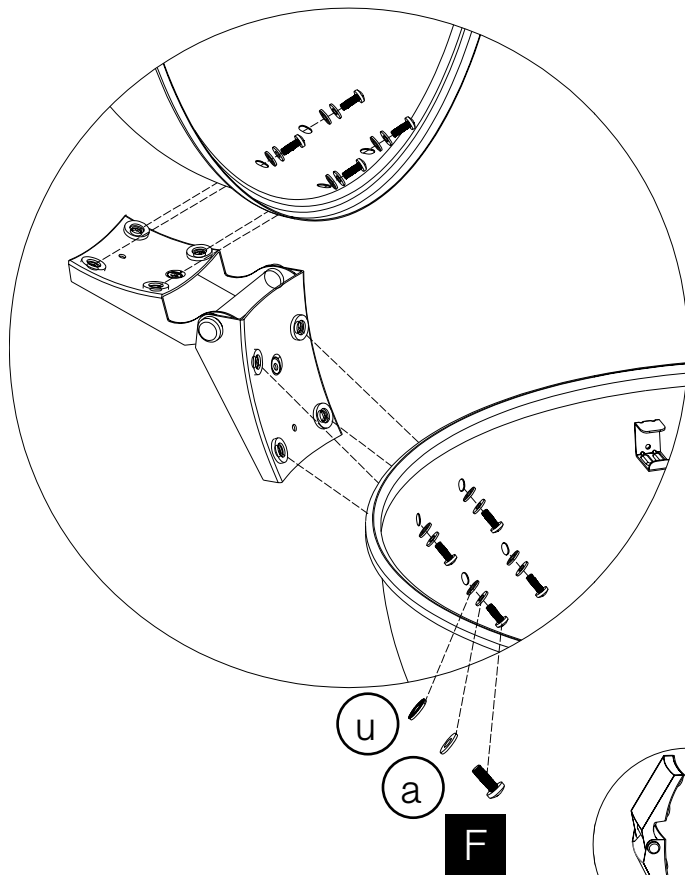
5.



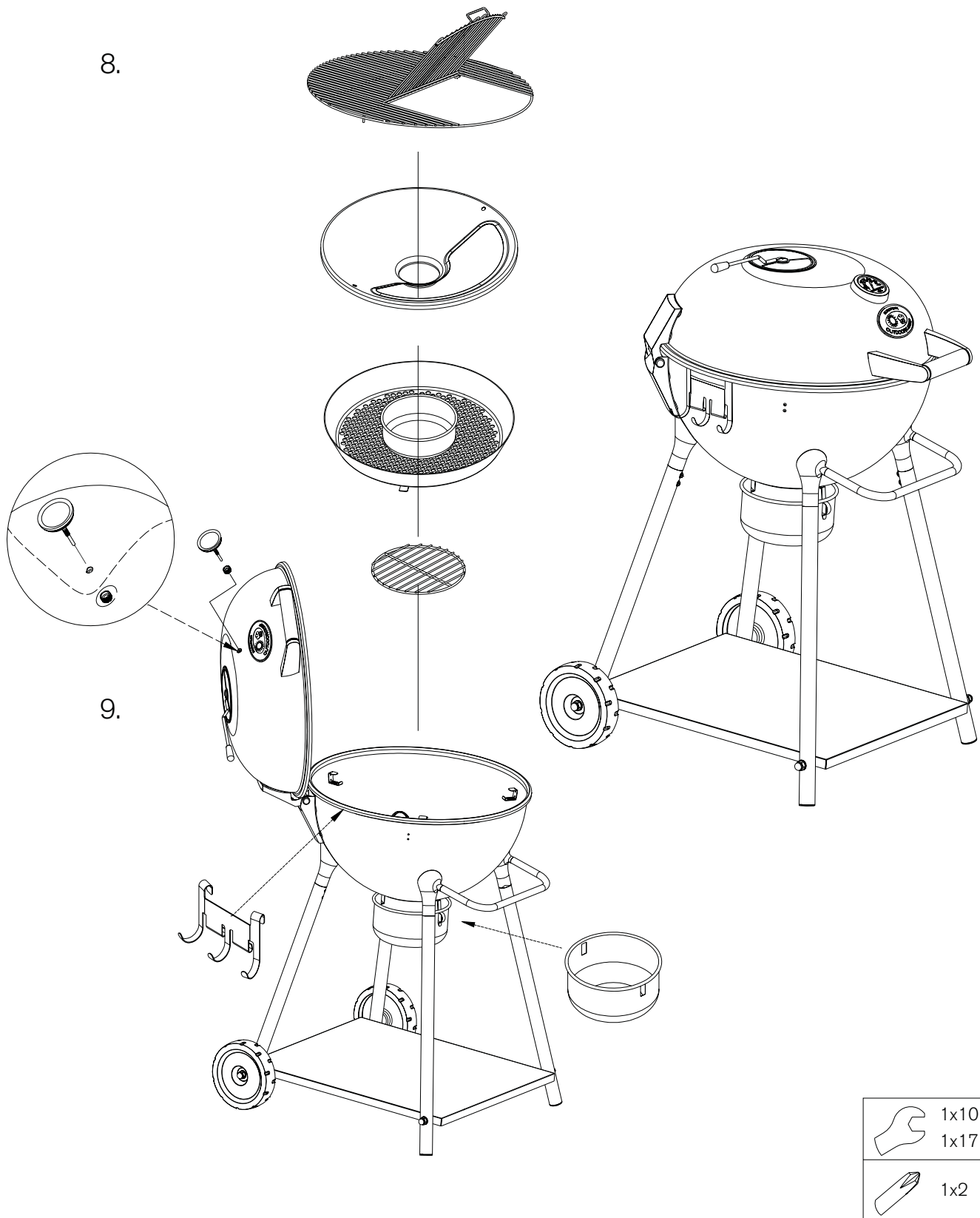
6.

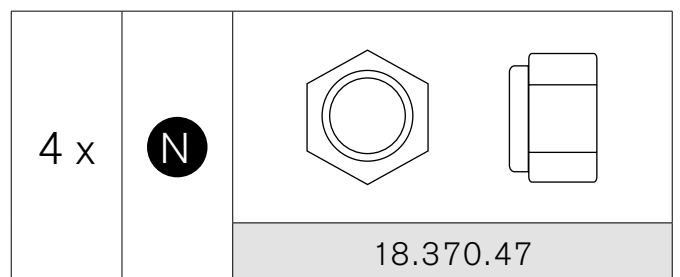
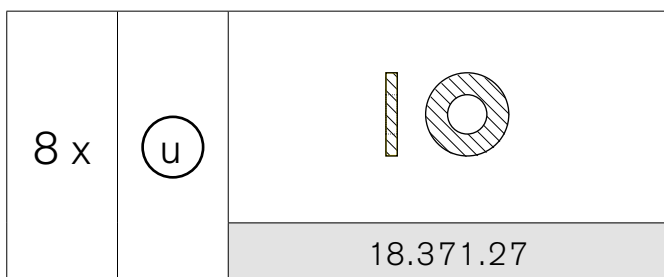
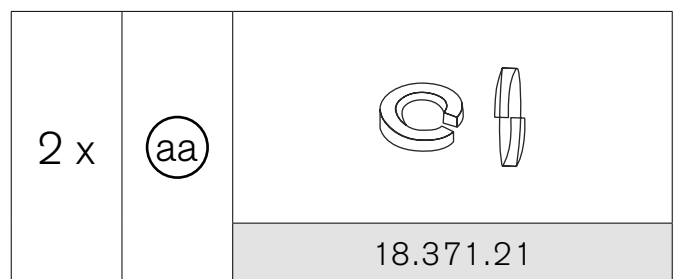
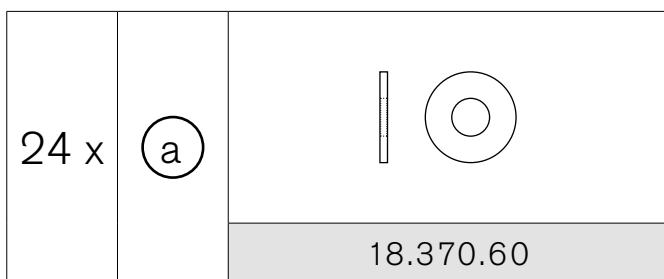
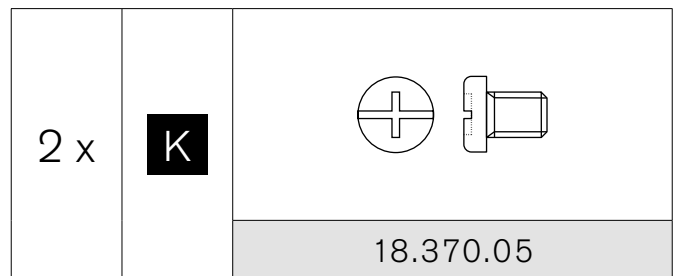
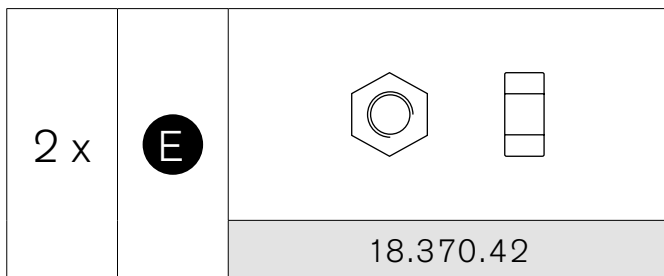
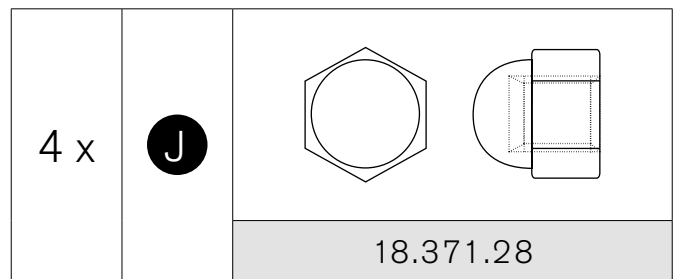
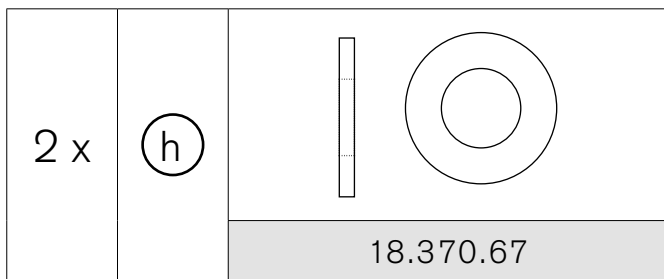
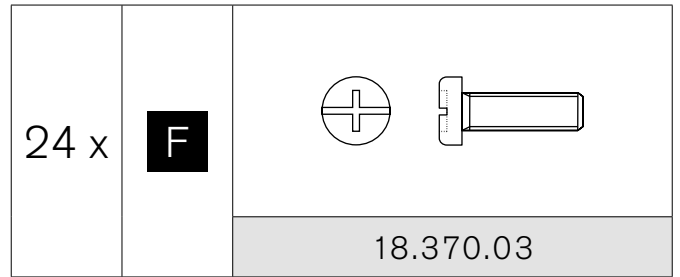
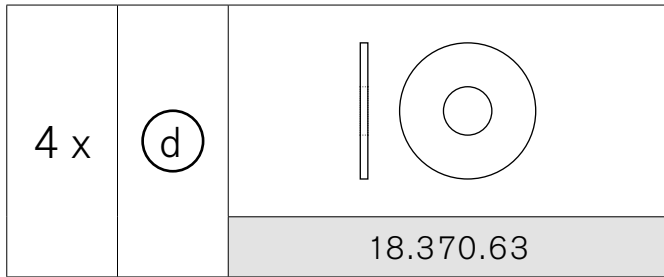
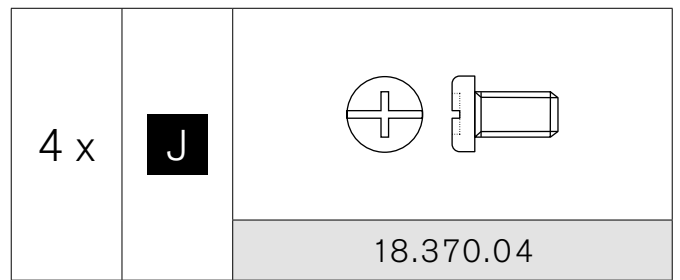
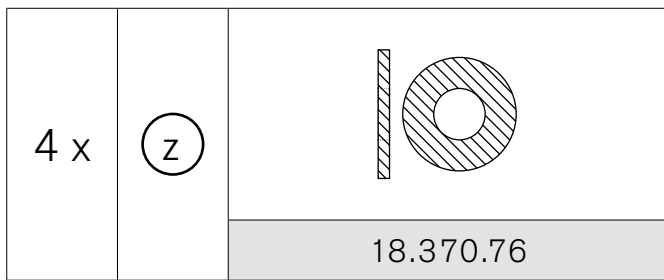


7.



KENSINGTON 570 C





		SPAREPARTS	ERSATZTEIL-LISTE
Pos.	Art. Nr.	Description	Beschreibung
1	18.430.04	Lid black	Deckel schwarz
2	18.420.16	Upper Vent Disc with handle	Ventilationsschieber oben mit Griff
3	18.850.23	Heat indicator °C/°F	Temperatur Anzeige °C/°F
4	18.850.12	Heat indicator-Nut	Temperaturanzeige-Befestigungsmutter
5	18.822.52	Logo plate	Logoplatte
6	18.450.04	Lid handle front	Deckelgriff vorne
7	18.420.17	Cooking grid	Grillrost
8	18.420.18	Funnel	Trichter
9	18.420.03	Grease collector pan	Fettauffangschale
10	18.420.19	Charcoal grate	Kohlenrost
11	18.420.01	Booster grate	Anzünderrost
12	18.430.05	Bowl black	Kugel schwarz
13	18.420.07	Lower vent disc with handle	Ventilationsschieber unten mit Griff
14	18.420.27	Leg connector front left umbragrey	Bein-Verbindungsstück vorne links umbragrau
15	18.420.28	Leg connector front right umbragrey	Bein-Verbindungsstück vorne rechts umbragrau
16	18.420.32	leg front right umbragrey	Bein vorne rechts umbragrau
17	18.420.31	Carry handle jetblack	Handgriff jetblack
18	18.420.33	Leg front left umbragrey	Bein vorne links umbragrau
19	18.420.38	Fixation bar	Stabilisation
20	18.450.05	End cap	Endkappe
21	18.420.36	Bottom plate jetblack matte	Bodenplatte schwarz matt
22	18.450.02	Wheel	Rad
23	18.420.08	Ash catcher	Aschenschale
24	18.420.37	Axle	Achse
25	18.420.35	Leg rear right umbragrey	Bein hinten rechts umbragrau
26	18.420.34	Leg rear left umbragrey	Bein hinten links umbragrau
27	18.420.29	Leg connector rear left umbragrey	Bein-Verbindungsstück hinten links umbragrau
28	18.420.30	Leg connector rear right umbragrey	Bein-Verbindungsstück hinten rechts umbragrau
29	18.420.05	Tool holder	Besteck Halter
30	18.360.64	Lower lid hinge cover	Deckelscharnier-Abdeckung unten
31	18.360.63	Upper lid hinge cover	Deckelscharnier-Abdeckung oben
32	18.323.69	Lid hinge complete	Deckelscharnier komplett
	18.379.37	Hardware set	Schraubenset

Lesen Sie die Bedienungsanleitung sorgfältig durch, bevor Sie Ihren **OUTDOORCHEF** Holzkohle Kugelgrill in Betrieb nehmen.
Please read the user guide carefully before using your **OUTDOORCHEF** Charcoal Kettle Barbeque.

Attention

Please write your serial number on the backside of the manual for future reference. You will find the number on the data plate attached to the trolley or the bottom plate depending on the grill model. **OUTDOORCHEF** can only supply spare parts and honour warranty returns when the serial number is available.

Achtung

Bitte notieren Sie auf der Rückseite Ihrer Gebrauchsanweisung die Serien-Nummer. Je nach Grillmodell finden Sie die Nummer auf dem Datensticker, welcher sich entweder am Grillgestell oder auf der Bodenplatte befindet. **OUTDOORCHEF** kann Garantie und Ersatzteillieferungen nur mit der Serien-Nummer bearbeiten.

DKB Household Switzerland AG operates a policy of continuous product development and improvement.
As such we reserve the right to alter product design and or technical specification without giving any prior notice.