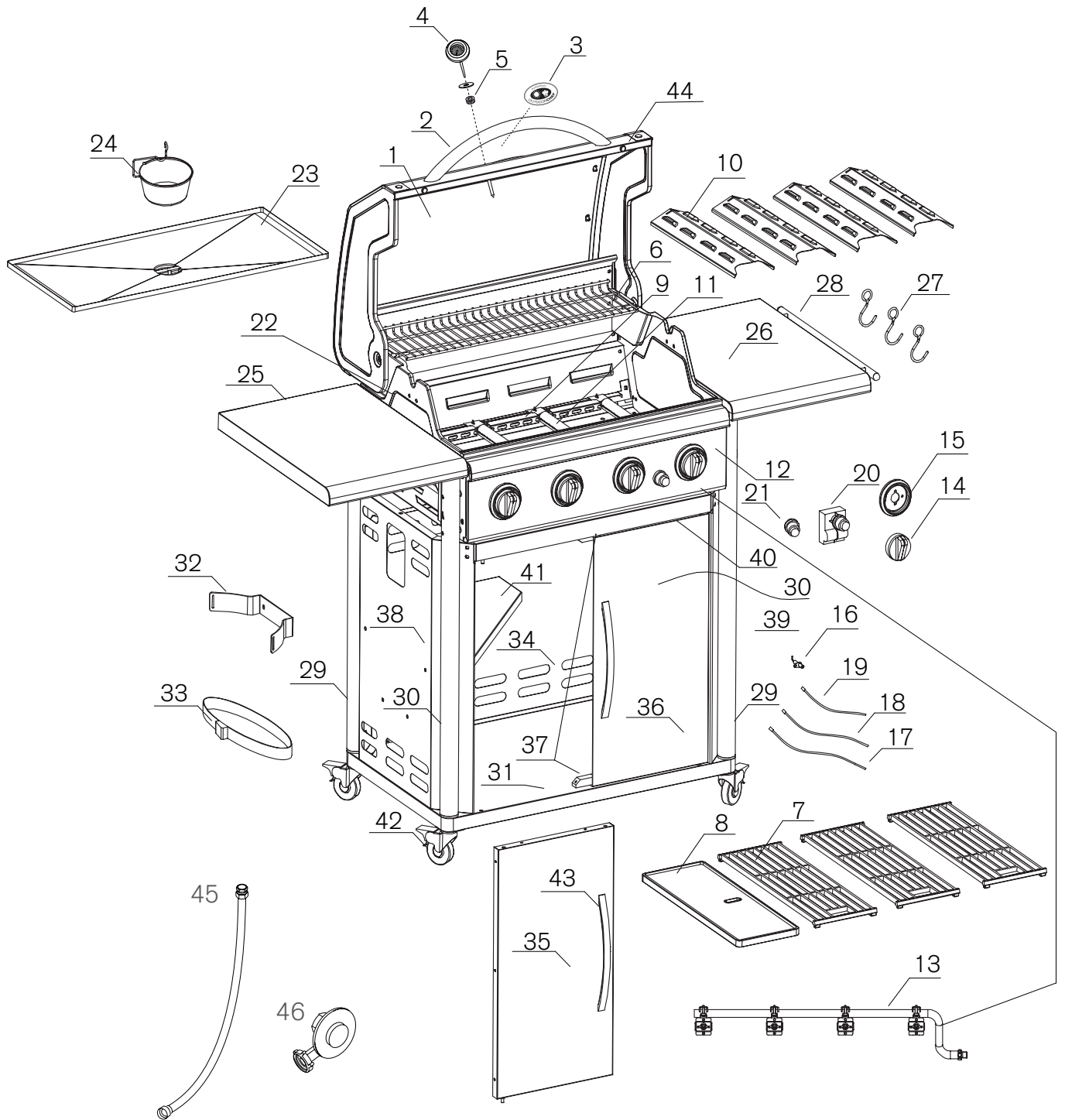


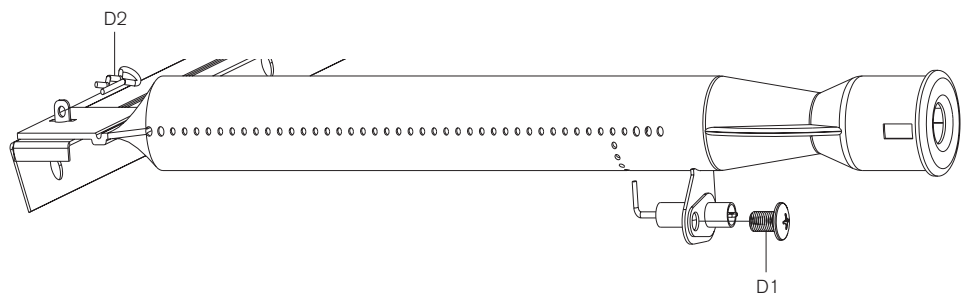
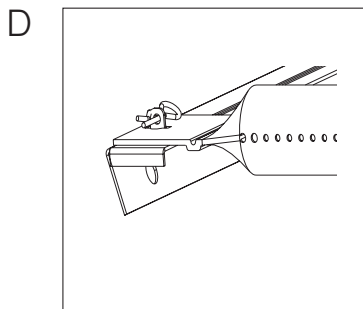
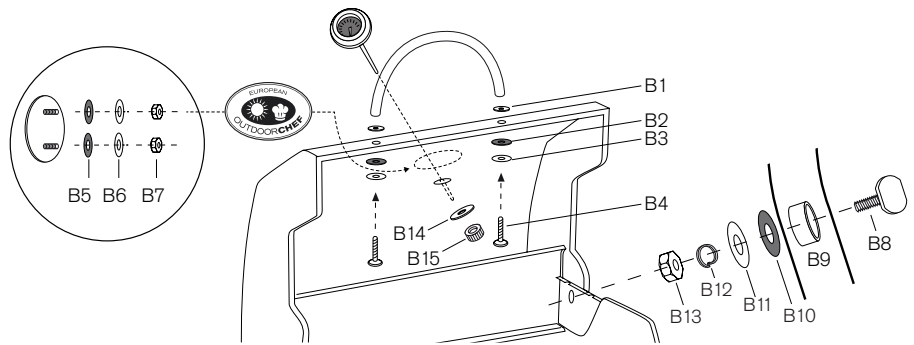
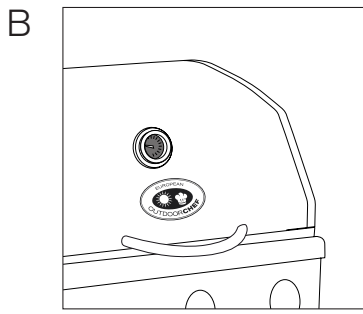
AUSTRALIA 415 G



AUSTRALIA 415 G

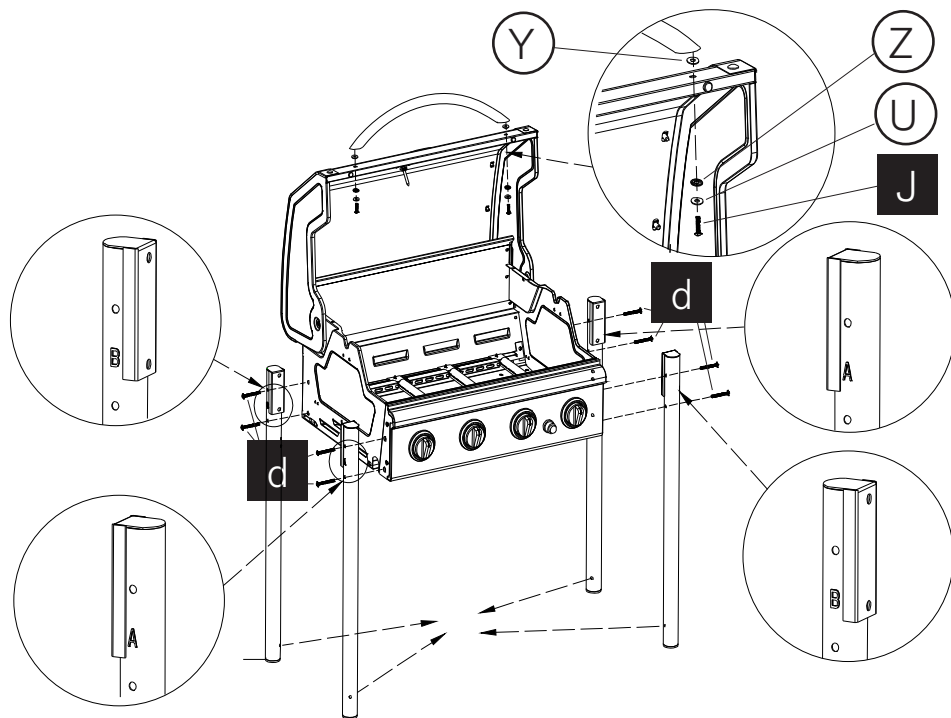
B			
LID			DECKEL
Pos.	Art. Nr.	Description	Beschreibung
B1	18.370.95	Protection washer lid handle	Schutz-Unterlagscheibe Deckelgriff
B2	18.370.76	Teflonwasher	U-Scheibe Teflon
B3	18.371.08	Screw-cup-washer	Schrauben-Schalen-Unterlagscheibe
B4	18.370.04	Screw	Schraube
B5	18.371.03	Teflonwasher	U-Scheibe Teflon
B6	18.371.02	Washer	U-Scheibe
B7	18.370.48	Nut	Mutter
B8	18.371.22	Lid screw axis	Deckelachsschraube
B9	18.371.23	Lid screw axis cover	Blende Deckelachsschraube
B10	18.370.76	Teflonwasher	U-Scheibe Teflon
B11	18.370.62	Washer	U-Scheibe
B12	18.371.06	Spring washer	Federring
B13	18.370.43	Nut	Mutter
B14	18.370.66	Washer	U-Scheibe
B15	18.850.22	Nut	Mutter

D			
LID			DECKEL
Pos.	Art. Nr.	Description	Beschreibung
D1	18.370.32	Screw	Schraube
D2	18.371.09	Locking pin	Sicherungsstift

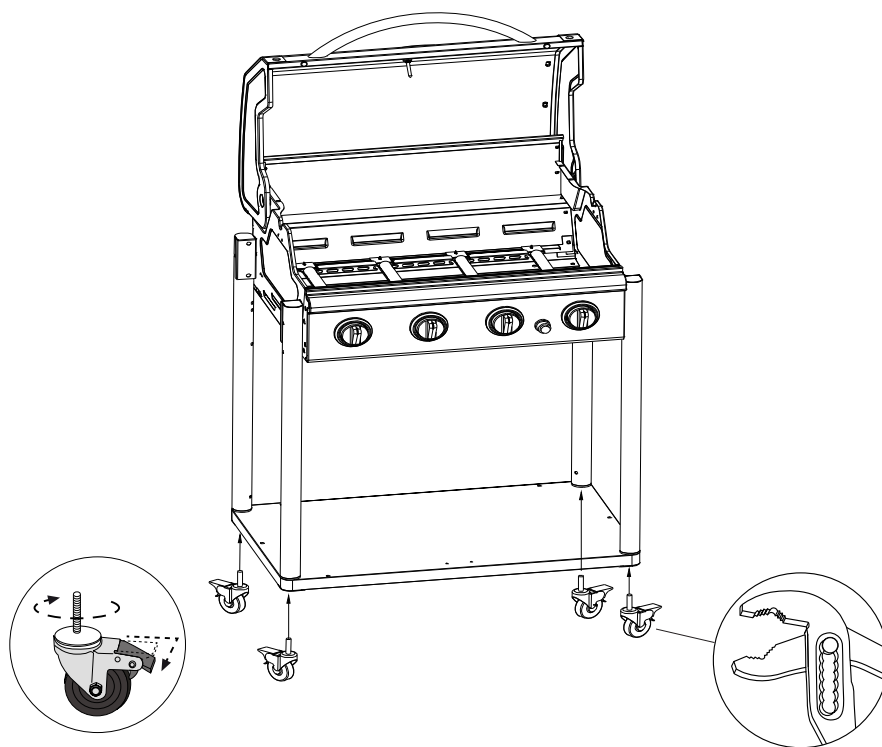


AUSTRALIA 415 G

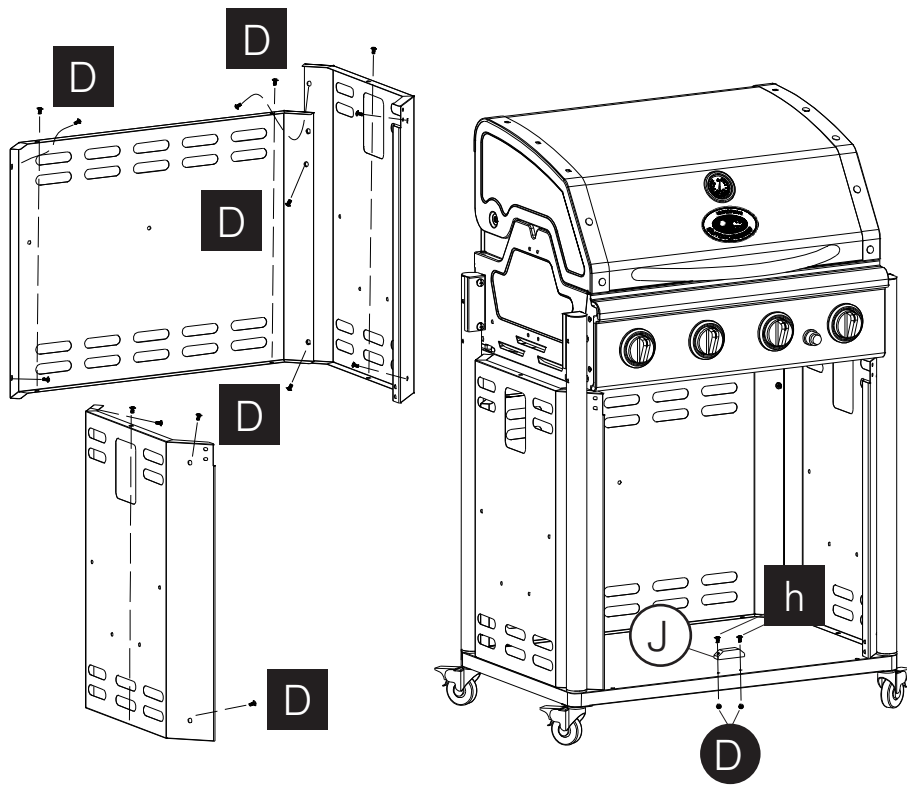
1.



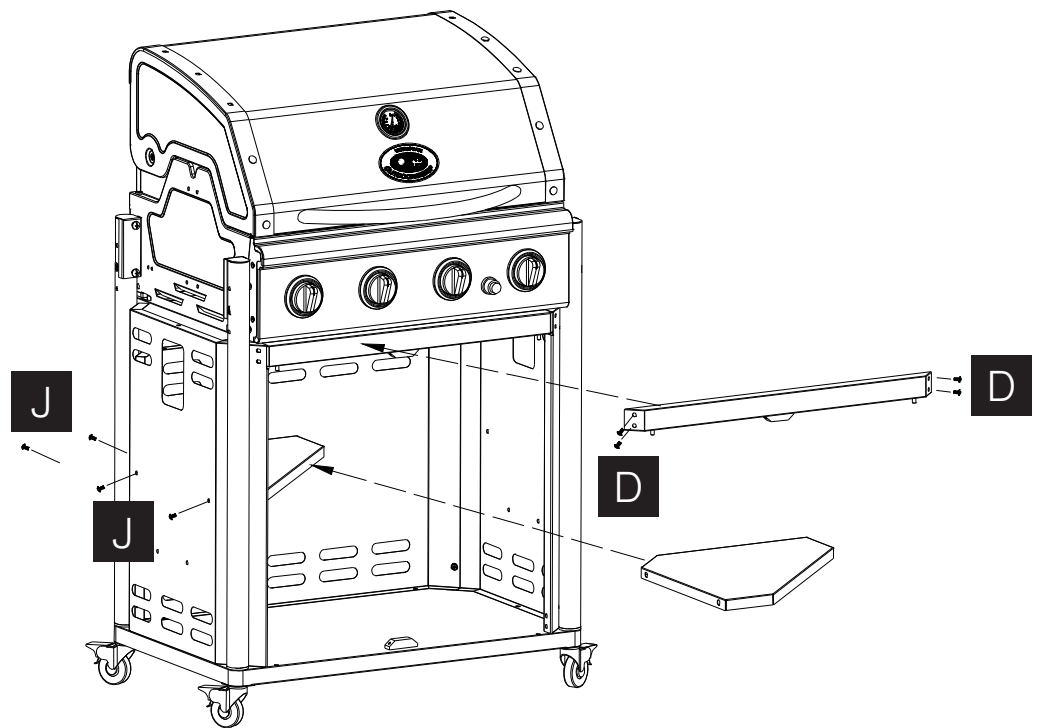
2.



3.

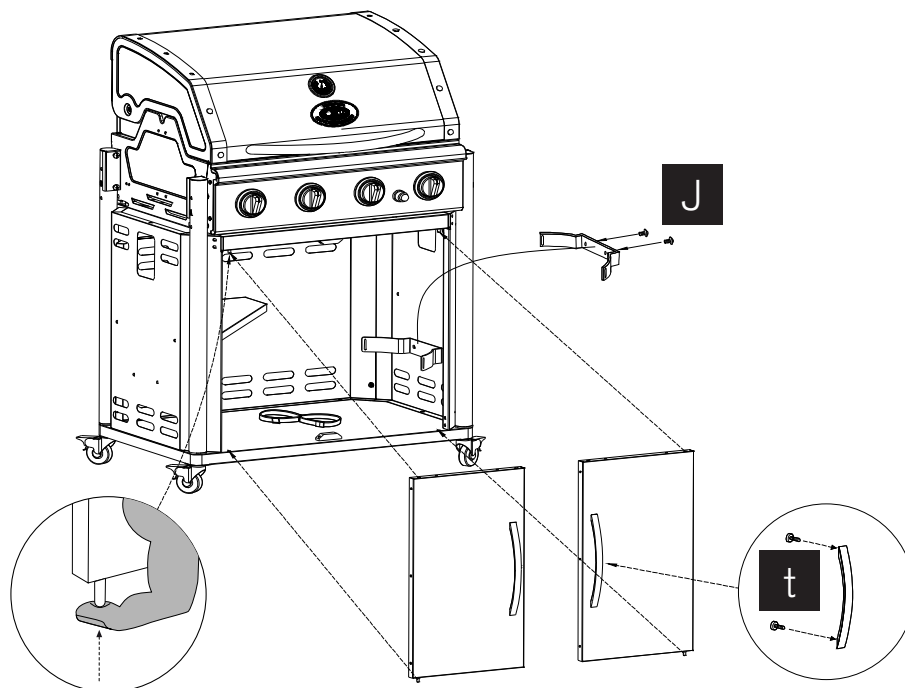


4.

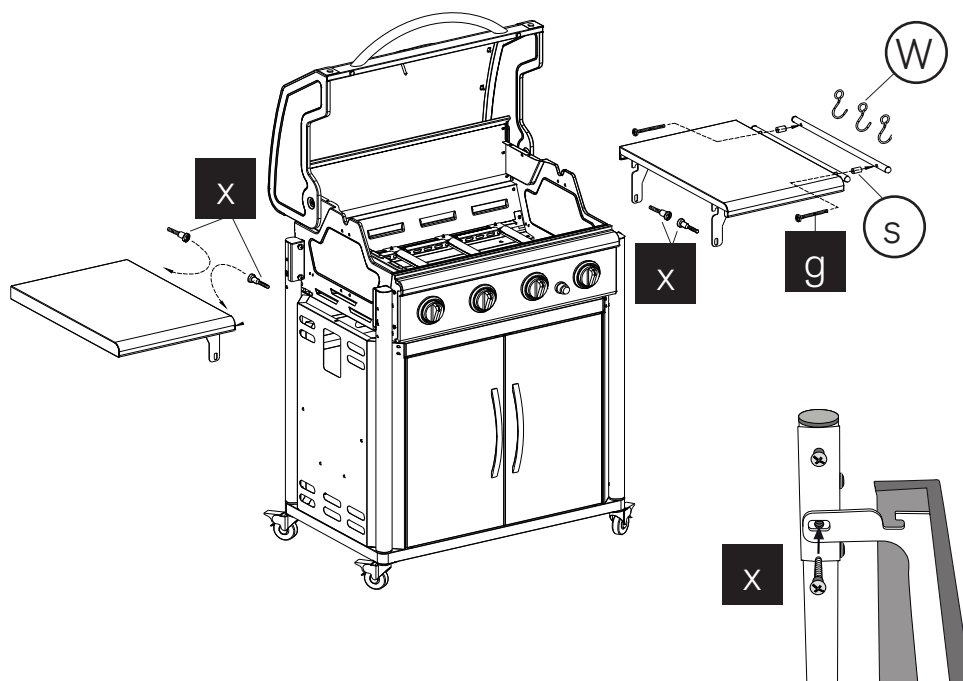


AUSTRALIA 415 G

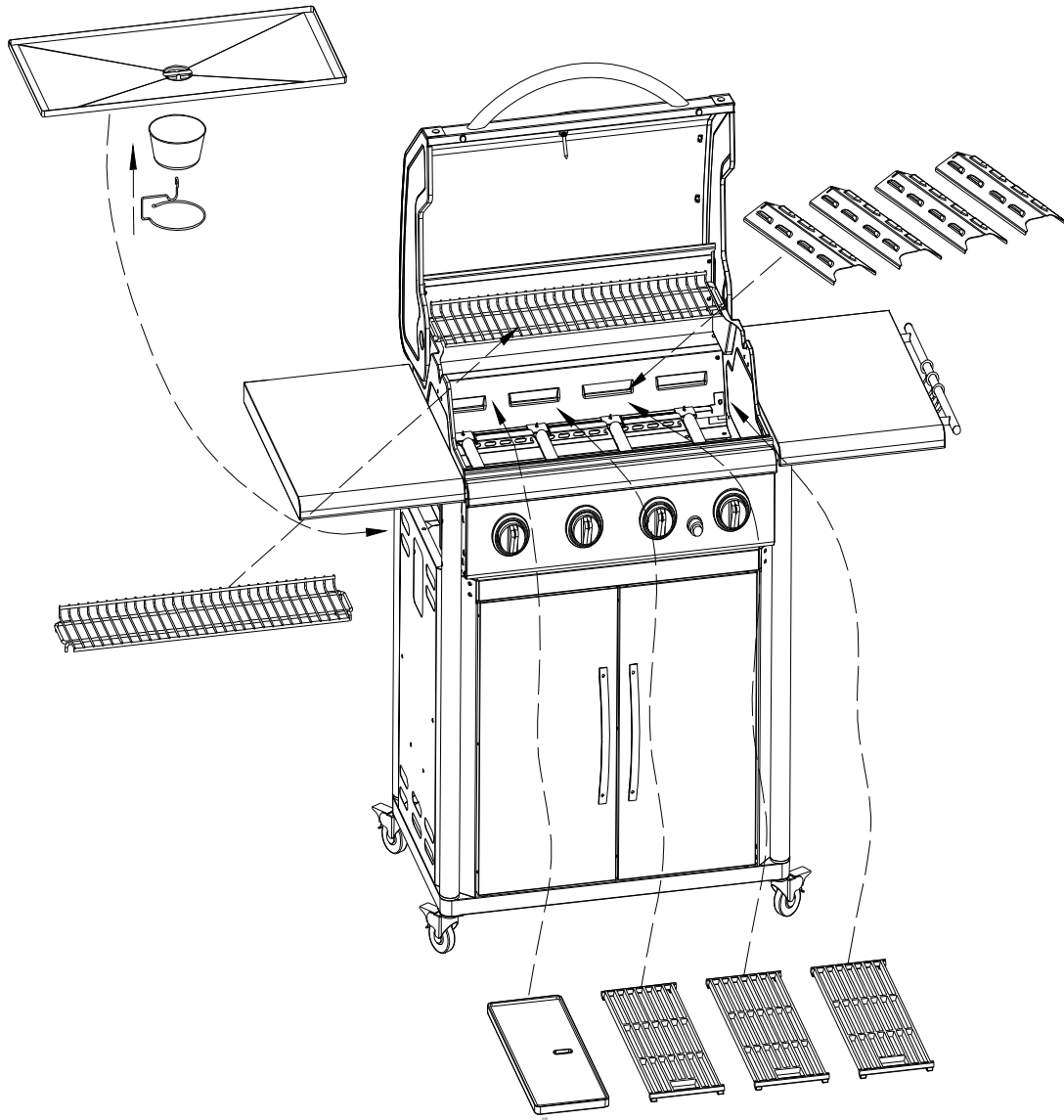
5.



6.

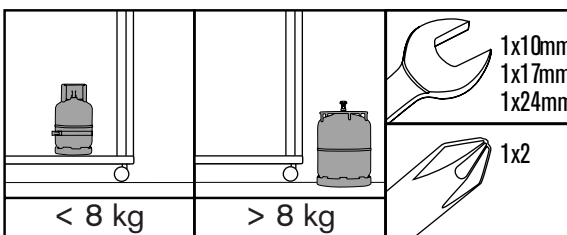
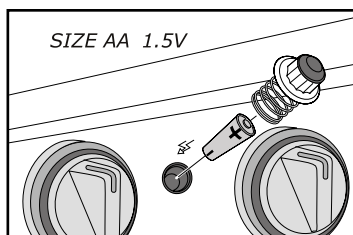
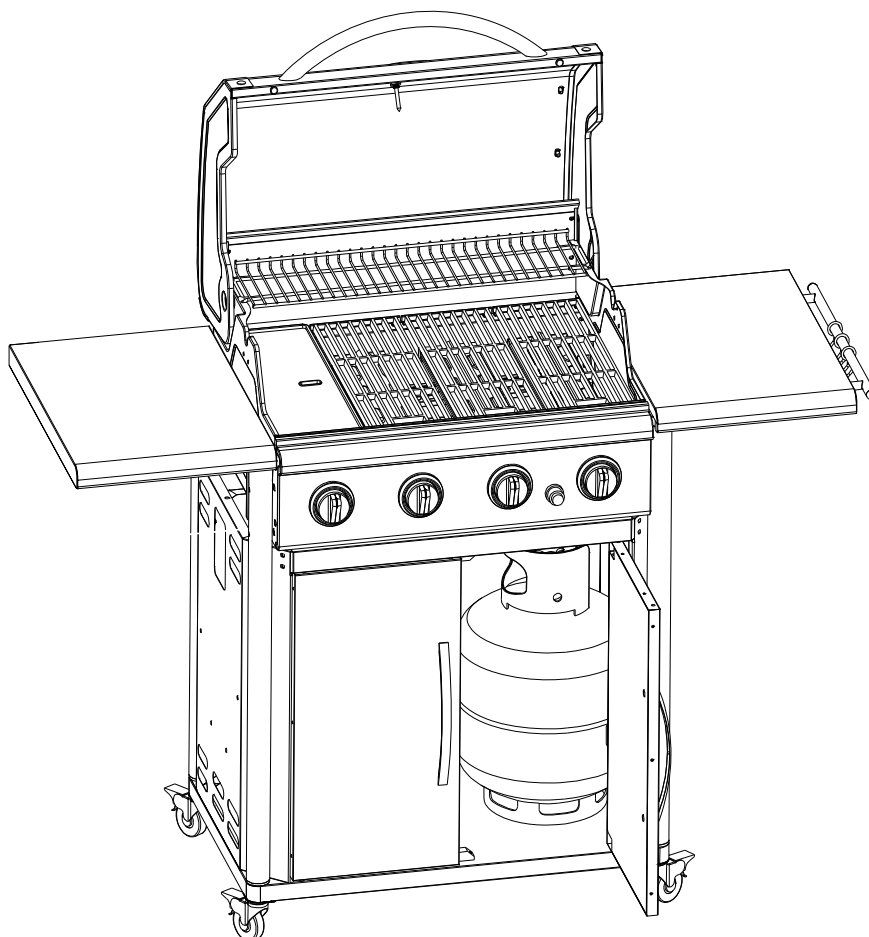


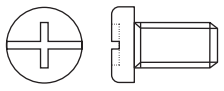
7.

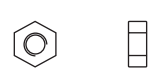


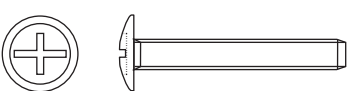
AUSTRALIA 415 G

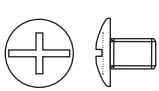
9.

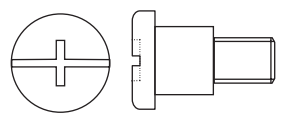


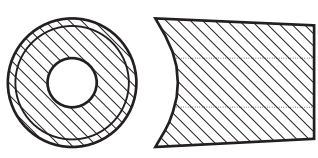
8 x	J	
18.370.04		

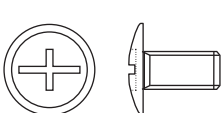
2 x	D	
18.370.41		

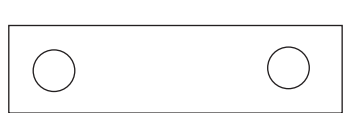
2 x	g	
18.370.38		

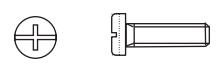
4 x	t	
18.370.32		

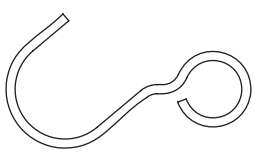
8 x	X	
18.370.17		

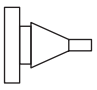
2 x	s	
18.370.96		

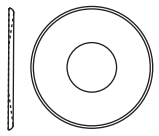
18x	D	
18.370.01		

1 x	J	
18.370.82		

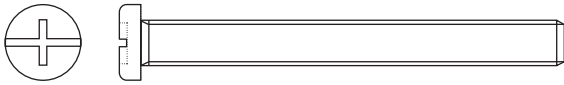
2 x	h	
18.370.22		

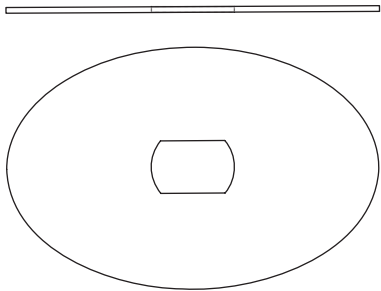
3 x	W	
18.323.23		


4 x	G	
18.370.80		

2 x	U	
18.371.08		

AUSTRALIA 415 G

8 x	d	
18.370.20		

2 x	Ⓨ	
18.370.95		

2 x	Ⓩ	
18.370.76		

AUSTRALIA 415 G

SPAREPARTS			ERSATZTEIL-LISTE
Pos.	Art. Nr.	Description	Beschreibung
1	18.610.20	Lid, black	Deckel, schwarz
2	18.600.50	Lid handle tube, stainless steel	Griffrohr, Edelstahl
3	18.822.50	Logo plate	Logoplatte
4	18.850.19	Heat indicator °C/°F - RTG, complete	Temperatur Anzeiger °C/°F - RTG, Komplet
5	18.850.22	Heat indicator-Nut - RTG	Temperaturanzeiger-Befestigungsmutter - RTG
6	18.600.82	Warming grid	Warmhalte-Rost
7	18.600.02	Cooking grid	Grillrost
8	18.600.16	Cast Iron plate	Grillplatte
9	18.612.71	Flame bridge RTG	Flammenbrücke RTG
10	18.601.02	Flame protection	Flammenschutz
11	18.612.69	Burner 30mbar	Brenner 30mbar
11	18.612.68	Burner 50mbar	Brenner 50mbar
12	18.600.97	Control panel, black	Bedienungskonsole, schwarz
13	18.612.55	Valve Assembly 4B 30mbar	Ventilsatz 4B 30mbar
13	18.612.56	Valve Assembly 4B 50mbar	Ventilsatz 4B 50mbar
14	18.614.01	Control knob	Gasregulier-Knopf
15	18.614.03	Gas knob frame main burner	Rahmen für Gasregulier-Knopf Hauptbrenner
16	18.612.50	Piezo electrode	Piezo-Elektrode
17	18.340.12	Ignition wire long	Zündkabel lang
18	18.612.21	Ignition wire medium	Zündkabel medium
19	18.612.22	Ignition wire short	Zündkabel kurz
20	18.612.10	Puls ignition complete	Elektrozündung Komplet
21	18.360.22	Push button ignitor	Druckknopf Zündung
22	18.610.23	BBQ base, black	Grill Gehäuse, schwarz
23	18.601.04	Collection sheet	Fettauffang-Blech
24	18.600.86	Drip pan	Fettauffang-Schale
25	18.600.52	Side table left black	Seitentablar links schwarz
26	18.600.53	Side table right black	Seitentablar rechts schwarz
27	18.323.23	Tool holder RTG	Besteck-Halter RTG
28	18.323.24	Towel rail RTG	Handtuch-Halter RTG
29	18.600.54	Leg front right / rear left, black	Bein vorne rechts / hinten links, schwarz
30	18.600.55	Leg front left / rear right, black	Bein vorne links / hinten rechts, schwarz
31	18.600.09	Bottom sheet, black	Bodenplatte, schwarz
32	18.600.25	Bottle fixation, black	Flaschenhalterung, schwarz
33	18.360.14	Bottle strap	Flaschengurt
34	18.600.15	Rear cabinet sheet, black	Hintere Kastenwand, schwarz
35	18.600.56	Door left, black	Türe links, schwarz
36	18.600.57	Door right, black	Türe rechts, schwarz
37	18.600.26	Door magnet	Türmagnet
38	18.600.89	Cabinet sheet left, black	Kastenwand links, schwarz
39	18.600.90	Cabinet sheet right, black	Kastenwand rechts, schwarz
40	18.600.91	Door frame	Türrahmen
41	18.600.21	Cabinet shelf	Kastentablar
42	18.614.02	Caster with brake	Rad mit Bremse

SPAREPARTS			ERSATZTEIL-LISTE
Pos.	Art. Nr.	Description	Beschreibung
43	18.323.14	Door handle	Türgriff
44	18.370.80	Protection pin	Schutzstift
	18.379.29	Hardware set	Schrauben-Set
45	individual	Gas hose	Gasschlauch
46	individual	Gas regulator	Gasdruck-Regler

Lesen Sie die Bedienungsanleitung sorgfältig durch, bevor Sie Ihren **OUTDOORCHEF** Grill in Betrieb nehmen.
Please read the user guide carefully before using your **OUTDOORCHEF** Barbeque.

Attention

Please write your serial number on the backside of the manual for future reference. You will find the number on the data plate attached to the trolley or the bottom plate depending on the grill model. **OUTDOORCHEF** can only supply spare parts and honour warranty returns when the serial number is available.

Achtung

Bitte notieren Sie auf der Rückseite Ihrer Gebrauchsanweisung die Serien-Nummer. Je nach Grillmodell finden Sie die Nummer auf dem Datensticker, welcher sich entweder am Grillgestell oder auf der Bodenplatte befindet. **OUTDOORCHEF** kann Garantie und Ersatzteillieferungen nur mit der Serien-Nummer bearbeiten.

Outdoorchef AG operates a policy of continuous product development and improvement.

As such we reserve the right to alter product design and or technical specification without giving any prior notice.