

2023 Terrasse // Zaun // Sichtschutz

**EasyDeck**<sup>®</sup>  
Made in Germany

Ein Werkstoff,  
vielfältig wie  
die Natur.

**GCC**  
German Compact Composite



[www.easydeck.de](http://www.easydeck.de)

# Ein Material. Zwei Varianten.

# GCC

German Compact Composite

**GCC (German Compact Composite)** ist ein Holz-Polymerwerkstoff, der ein echter Alleskönner ist. Bis zu **75 % Holzfasern** werden in einem patentierten Verfahren mit umweltfreundlichen Additiven und mit Polymeren ergänzt. Dabei ist uns besonders wichtig, dass neben Holz nur so viele unbedenkliche Zusatzstoffe wie nötig in unseren Produkten Verwendung finden. Der im Herzen Deutschlands produzierte Werkstoff ist **PVC-frei, materialgesund** und vollständig **kreislauffähig**. Auf chemische Versiegelung verzichten wir bewusst und setzen stattdessen auf den Eigenschutz des Naturprodukts.

Bei einigen unserer Produkte fügen wir der Werkstoffrezeptur recyceltes Kunstharz hinzu, das unter anderem von ausgemusterten Windkraft-Rotorblättern stammt. Durch diese Werkstoffvariante erzielen wir ganz besondere Produkteigenschaften und sind zugleich Vorreiter bei der stofflichen Wiederverwertung von Rotorblättern.

## GCC *HOLZart*

Mit einem Holzfaseranteil  
von bis zu 75 %.

## GCC *HARZart*

Mit über 50 % Holzfaseranteil  
und bis zu 30 % recyceltem  
Kunstharz.

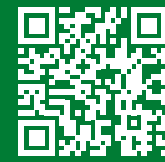
Sieht aus wie Holz, fühlt sich an wie Holz, riecht wie Holz. Unser polymergebundener Holzwerkstoff besitzt all die guten Seiten des Naturmaterials, fühlt sich warm an und lässt sich leicht verarbeiten. Durch das Hinzufügen von Polymeren und Additiven wird nach der Extrusion aus dem ursprünglichen Weichholz ein massiver, langlebiger Holzwerkstoff, der den hohen Anforderungen im Außenbereich standhält – und das ganz ohne Kunststoffbeschichtung.

- // enthält bis zu 75 % Holzfasern aus nachhaltig bewirtschafteten Waldbeständen
- // härter und schwerer als Hartholz
- // speichert Wärme besser als Holz, heizt sich deutlich weniger auf als Naturstein, Beton oder Keramik
- // Bearbeitung durch Sägen, Bohren, Schleifen oder Hobeln möglich

Bei GCC HARZart wird ein Teil der Inhaltsstoffe durch Kunstharze ersetzt, die unter anderem aus wiederaufbereiteten Windkraft-Rotorblättern stammen. Diese Harze verleihen unserem Werkstoff seinen Namen. In Kombination mit unserem einzigartigen Herstellungsprozess entsteht ein besonders dichtes und weniger hygroskopisches Material, das vielseitig im Außenbereich eingesetzt werden kann. Durch den Kunstharz-Anteil wirkt die Werkstoffvariante kühl und glatt, fühlt sich aber warm an und ist beim Hautkontakt besonders angenehm.

- // enthält mind. 50 % Holzfasern aus nachhaltig bewirtschafteten Waldbeständen und bis zu 30 % wiederaufbereitetes Kunstharz
- // härter und schwerer als Hartholz
- // speichert Wärme besser als Holz, heizt sich deutlich weniger auf als Naturstein, Beton oder Keramik
- // Bearbeitung durch Sägen oder Bohren möglich

Rücknahmehändler finden Sie unter:  
[www.easydeck.de/haendler](http://www.easydeck.de/haendler)



# Unser Verständnis von Nachhaltigkeit.

Wenn eines ganz bestimmt in unseren Genen liegt, dann ist es das Cradle to Cradle®-Prinzip. Es beschreibt Stoffkreisläufe, in denen Produkte bzw. Rohstoffe immer wiederkehrend zirkulieren – Abfälle gibt es nicht. Zur konsequenten Umsetzung dieser Kreislaufwirtschaft betreiben wir spezielle Systeme zur Rücknahme unserer seit 2005 hergestellten GCC Holzwerkstoff-Produkte. Dadurch erhalten und nutzen wir bereits vorhandene Materialressourcen ohne Qualitätsverlust und können – ohne den zusätzlichen Verbrauch natürlicher Rohstoffe – wachsen und Produkte nach höchstem Qualitätsstandard fertigen.

Gestalten Sie mit uns eine lebenswerte Zukunft für nachkommende Generationen und geben Sie Ihre EasyDeck® Produkte am Ende ihrer Nutzungsdauer bei einem Rücknahmehändler in Ihrer Nähe zurück. Scannen Sie einfach den QR-Code auf der linken Seite, um zur Händlersuche auf unserer Website zu gelangen.

- // Einsatz von Spänen aus nachhaltig bewirtschafteten PEFC-zertifizierten europäischen Waldbeständen
- // klimapositive Produktion mit erneuerbaren Energien
- // geschlossener Stoffkreislauf ermöglicht dauerhafte Speicherung des Kohlenstoffs im Holz
- // mehr Rohstoffehalt
- // unsere Produkte erfüllen die Kriterien für nachhaltiges Bauen und Green Building nach DGNB System, LEED® und BREEAM®



## Zertifizierung nach Cradle to Cradle

Beide GCC Werkstoff-Varianten sind so konzipiert, dass sie den extrem hohen Anforderungen des Cradle to Cradle®-Prinzips entsprechen. GCC HOLZart wurde vom Cradle to Cradle Certified® Products Innovation Institute auf **Cradle to Cradle Certified® Gold Level** zertifiziert und ist damit eines von ca. 20 Baumaterialien weltweit auf diesem Niveau. Da alle Inhaltsstoffe materialgesund und ökotoxikologisch unbedenklich sind, konnte in der Kategorie **Materialgesundheit** sogar **Platin Level** erreicht werden. Die Bewertung des integrierten Wassermanagements und des klimapositiven Energiekonzeptes bei der Produktion sowie die hohen sozialen Standards an unserem Produktionsstandort in Deutschland runden die umfangreiche Material- und Prozessbewertung ab. GCC HOLZart erfüllt damit den höchsten Standard für Ökoeffektivität. Die Zertifizierung belegt, dass unsere Produkte zur positiven Nachhaltigkeitsbewertung von Bauwerken beitragen.

GCC HOLZart	BRONZE	SILBER	GOLD	PLATIN
Materialgesundheit				✓
Kreislauffähigkeit			✓	
Erneuerbare Energien			✓	
Wassermanagement			✓	
Soziale Verantwortung			✓	

**GCC HARZart** befindet sich aktuell noch im Zertifizierungsprozess.

\* Mehr Informationen zur Zertifizierung unter [www.easydeck.de](http://www.easydeck.de). Cradle to Cradle Certified® ist eine registrierte Marke des Cradle to Cradle Products Innovation Institute.

# Ehrliche Qualität aus Deutschland.

Produkte aus GCC sind wegen der hohen Naturfaserauffüllung sehr widerstandsfähig und haben eine geringe thermische Ausdehnung. Da unser Werkstoff auf Holz basiert, verändern natürliche Prozesse die Farbgebung und Haptik mit der Zeit. Über 15 Jahre Erfahrung und Entwicklung sprechen für das Material – wir versprechen nichts, was wir nicht halten können!

## Unabhängig zertifiziert

Unser Anspruch ist es, Ihnen immer gleichbleibende Qualität und einwandfreie, bedenkenlose Produkte bieten zu können. Verschiedene Gütesiegel unabhängiger Prüfinstitute bestätigen unser Produktversprechen. Zusätzlich zum Cradle-to-Cradle-Certified®-Goldstandard, der die Materialgesundheit und Kreislauffähigkeit der Produkte belegt, entspricht EasyDeck® unter anderem den hohen Anforderungen des Gütesiegels der Qualitätsgemeinschaft Holzwerkstoffe e. V. Darüber hinaus bestätigt das PEFC-Zertifikat, dass unsere Holzfasern aus nachhaltig bewirtschafteten Holzbeständen stammen.



## Im eigenen Labor geprüft

Wir verlassen uns nicht nur auf die Ergebnisse der externen Stellen, sondern werfen in unserem internen Labor selbst einen Blick in die Tiefe unserer Materialien: Wir prüfen fortlaufend, ob sämtliche Rohstoff-Proben sowie unsere Produkte unsere strengen Vorgaben erfüllen. Mithilfe moderner Labortechnik können wir alle verwendeten Inhaltsstoffe auf Schadstofffreiheit kontrollieren und die verschiedenen Witterungs- und Belastungssituationen simulieren, um Ihnen mit gutem Gewissen ein langlebiges Produkt zur Verfügung zu stellen.



## Was unsere EasyDeck®-Produkte versprechen:

- // Werkstoff mit hohem Holzanteil – kein PVC
- // sehr harte, widerstandsfähige Oberfläche
- // durchgefärbtes Material
- // massive Produkte – ohne Hohlkammer
- // erstaunlich dünn – hoch belastbar
- // langlebiges Nutzererlebnis
- // widerstandsfähig gegen Salz und Chlor
- // einfache Verarbeitung
- // Verlegung mit System
- // angenehmes Barfußgefühl – gute Trittsicherheit
- // geringe Sprödigkeit, keine gefährlichen Splitter
- // Wohngesundheit durch zertifizierte Unbedenklichkeit
- // spielzeugtauglich nach DIN EN 71-3

# Einfach entscheiden. Einfach planen.

Verwandeln Sie Ihr Reich im Grünen in einen Wohlfühlort mit langlebigen, pflegeleichten und einzigartigen Produkten ganz nach Ihren Ansprüchen und persönlichem Geschmack. Mithilfe des Online-Planers können Sie Ihre Gartenträume wahr werden lassen. Planen Sie die Gestaltung Ihres Außenbereichs einfach von zu Hause aus. Ob zum Visualisieren erster Ideen oder für die Umsetzung konkreter Pläne – mit nur wenigen Klicks erfahren Sie, was Sie an Material benötigen und erhalten zusätzlich entsprechende Pläne und Bauzeichnungen.

Wo es EasyDeck® inklusive Zubehör zu kaufen gibt, erfahren Sie unter:  
[www.easydeck.de/haendler](http://www.easydeck.de/haendler)



Einfach online planen:  
[planer.easydeck.de](http://planer.easydeck.de)

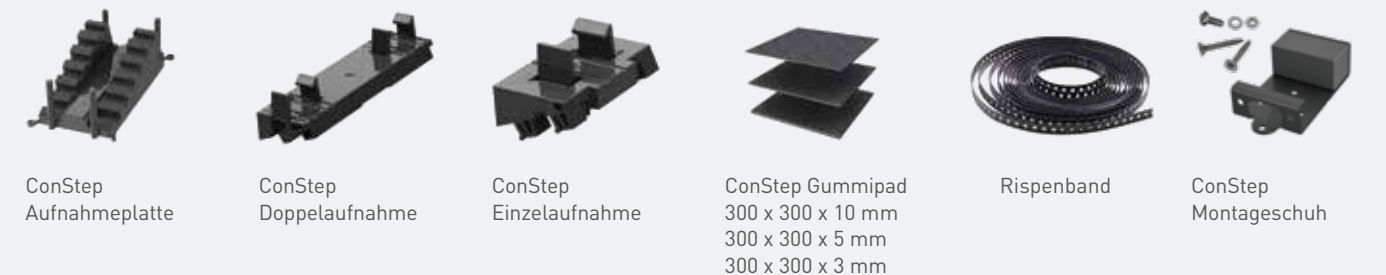


## Artikelübersicht

### Artikel für die Montage mit Betonrandsteinen



### Zusätzliche Artikel für die Montage mit ConStep-System



### Rhombusprofil als Abschlussleiste 81 x 20,5 x 4200 mm

Rhombusprofile haben eine mattierte Oberfläche und weichen von den Dielenfarben ab.



# Die einfache Verarbeitung des Materials.

Wir haben einen Werkstoff geschaffen, der pflegeleicht und widerstandsfähig ist. Produkte aus GCC HOLZart lassen sich genauso verarbeiten wie Holz: Egal ob sägen, bohren, schleifen oder hobeln – mit den gängigen Holzwerkzeugen bringen Sie den Werkstoff in die gewünschte Form. GCC HARZart ist durch den Anteil an Kunstharzen dichter und härter, was zu einem stärkeren Werkzeugverschleiß führt. Wir empfehlen daher keine vollflächige Bearbeitung der Oberfläche wie Hobeln, Bürsten oder Schleifen.

Wir möchten, dass Sie lange Freude an Ihrer neuen Terrasse haben. Damit unsere Gewährleistung greifen kann, verwenden Sie bitte ausschließlich EasyDeck® Originalteile und beachten Sie unsere Verarbeitungsempfehlungen. Bei Sonderkonstruktionen, die von diesen Verarbeitungsempfehlungen bzw. vom Online-Planer abweichen, ist eine Abstimmung mit dem Hersteller notwendig und eine entsprechende Freigabe einzuholen, damit ein möglicher Garantieanspruch erhalten bleibt.

# So gelingt der Aufbau ganz easy.

- // Vermeiden Sie Erdkontakt der Konstruktionselemente.
- // Achten Sie auf einen festen, tragfähigen Untergrund. Für Anwendungen, die einer bauaufsichtlichen Zulassung bedürfen, ist ein statisch ausreichend bemessener, tragender und durchsturzsicherer Unterbau als Auflage für EasyDeck® Dielen bzw. Unterkonstruktionen erforderlich.
- // Bei Einsatz metrischer Schrauben grundsätzlich alle Löcher so vorbohren, dass der zu fixierende Teil 2 mm größer und das haltende Bohrloch exakt 0,5 mm kleiner als der Schraubendurchmesser ist!
- // Beachten Sie die Mindestabstände der Dehnungsfugen, damit sich die Konstruktion ggf. zwangsfrei ausdehnen kann und für ausreichende Unterlüftung gesorgt ist.
- // Bei längsseitigem Aufschneiden der Dielen kann es zum Verzug der Dielen kommen.
- // Terrasse beim Aufbau nicht gurten oder verspannen.
- // Stabförmige Bauteile, die auf starrem Untergrund mittels Schrauben befestigt werden, haben immer mittig den Festpunkt und werden nach außen gleitend gelagert, um thermische Ausdehnung und Ausdehnung durch Wasseraufnahme auszugleichen.
- // Dielenabstand zu allen festen Bauteilen: 20 mm
- // Hohlräume zwischen Kiesplanum und Unterkonstruktionselementen nicht verfüllen.
- // Empfohlenes Mindestgefälle: 2 % in Längsrichtung der Dielen.
- // Maximaler Dielenüberstand über der letzten Unterkonstruktion: 50 mm
- // Produktionsbedingte Maßtoleranzen von Länge, Breite und Dicke bei der Montage berücksichtigen und die Maße am Bau noch einmal überprüfen.
- // Auswahl der Materialvarianten von Stanzteilen wie Normalstahl oder Edelstahl bei Clips den baulichen Gegebenheiten anpassen.
- // Die Dielen sind rechtwinklig zu kappen und anschließend zu fassen.
- // Beim Aufbau der Terrasse muss die Windlast als abhebende Last in der Konstruktion berücksichtigt werden.
- // **Vor dem Verschrauben alle Löcher vorbohren.**

## Einfach die Verlegerichtung beachten

Um eine homogene Oberflächenwirkung zu erzielen, verlegen Sie alle Dielen in derselben Verlegerichtung. Diese wird durch einen Pfeil in der Dielennut bzw. durch ein Etikett auf der Dielle gekennzeichnet. Mischen Sie die Dielen vor dem Verlegen. So können die geringen Farbunterschiede der Dielen die natürliche Optik unterstreichen.

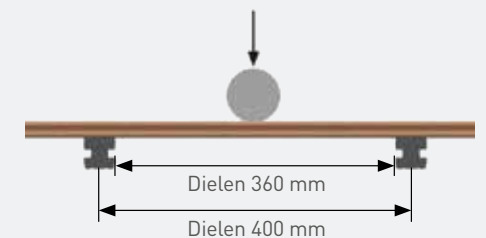


Verlegerichtung →

## Mechanische Eigenschaften

Dreipunktbiegung	Dielen
Lichte Weite Auflager:	360 mm
Prüfgeschwindigkeit:	20 mm/min
Bruchkraft:	3.200 N*

\* 3.200 N entspricht ≈ 320 kg/Brett bei einem Maximalabstand der Unterkonstruktion von 400 mm.



## Produktionsbedingte Maßtoleranzen

	Vorgabe	Toleranzfeld	Dimension	Messpunkt	Zulässige Dimensionsänderung nach Wasseraufnahme* (Garantierte Werte)	Bemerkung
Profil-länge	3000 / 4000 / 5000 mm	- 0,0/+ 10,0 mm	Länge	Maximalwert	Brettlänge 3000 mm ≤ 9,0 mm Brettlänge 4000 mm ≤ 12,0 mm Brettlänge 5000 mm ≤ 15,0 mm	mind. 20 mm Abstand zu festen Bauteilen
Profilbreite	130 / 138 / 145 / 163 / 193 / 245 mm	- 2,0/+ 1,0 mm	Breite max. 245 mm	Mitte Brett	≤ 1,2 mm	
Profil-dicke	16 / 19 / 25 mm	- 1,0/+ 1,0 mm	Dicke max. 25 mm	Mitte Brett	≤ 0,5 mm	

\* bei Außenbewitterung und Aufbau nach Bauanleitung



Ruck, Zuck  
Zaun!



# EasyDeck® Riegelzaun Blickfang

- in Höhe und Breite individuell anpassbar
- in jedem Winkel aufbaubar
- geländefolgender Aufbau möglich
- 25 Jahre Garantie gegen Verrottung im Erdreich

## Der klassische Zaun mit massivem Riegel.

Mit dem EasyDeck® Riegelzaun werten Sie Ihren Garten mit einer dekorativen Begrenzung aus innovativem Material auf. Passen Sie ihn an Ihre Gartenbedürfnisse an: Dank flexibel einsetzbarer Verbindungselemente können die massiven Riegel auf verschiedene Weise und in unterschiedlichen Höhen angebracht werden. Passende Türen und Tore gibt es als Gestaltungsoption obendrauf! Durch die feste Verankerung der Pfosten mit dem Fundament ist der Riegelzaun für jedes Wetter gewappnet. Und nicht nur das: Um eine Verrottung der Pfosten im Erdreich brauchen Sie sich 25 Jahre keine Sorgen machen, das verspricht unsere Garantie!

- // Form: rechteckig, abgerundet
- // Maße: 40 x 112 mm
- // Länge: 178,6 cm oder 360 cm\*\*
- // Konfektionierung bestellbar
- // Passende Türen und Tore erhältlich
- // Material: **GCC HOLZart**

\*\* für den geländefolgenden Aufbau

### Natürliche Farbgebung



\*Abbildungen zeigen beispielhaft die lieferbaren Farben und ihre natürliche Farbgebung



Abgrenzung  
mit Niveau!



## EasyDeck® Sichtschutzzaun

Blickfang mit GCC-Riegel



### Der starke Sichtschutz mit gefalteten Paneelen.

Privatsphäre genießen und Akzente setzen gelingt Ihnen mit dem Sichtschutzzaun Blickfang. Seine außergewöhnliche Erscheinung mit marmorierten, gefalteten Paneelen fällt sofort ins Auge. Das Material ist farbbeständig und schmutzabweisend – die Paneele reinigen sich durch den senkrechten Stand und durch die Witterung wie von selbst. Türen und Tore lassen sich zudem passend integrieren und Steigungen oder Winkel aller Art werden problemlos gemeistert. Dazu sind unsere Pfosten sehr langlebig – wir garantieren Ihnen 25 Jahre gegen Verrottung im Erdreich. Kurzum: die perfekte Abgrenzungsmöglichkeit für Ihren Garten!

- // Oberfläche: marmoriert und gefaltet
- // Maße: 35 x 270 mm und Stärke: 6 mm
- // Länge: 160,2 cm oder 210 cm\*\*
- // Konfektionierung bestellbar
- // Passende Türen und Tore erhältlich
- // Material Paneele: **GCC HARZart**
- // Material Pfosten und Riegel: **GCC HOLZart**

\*\* für den geländefolgenden Aufbau

#### Natürliche Farbgebung



\*Abbildungen zeigen beispielhaft die lieferbaren Farben und ihre natürliche Farbgebung



# Die einfache Montage für alle Zaunvarianten.

Diese EasyDeck® Bauanleitung bildet die Grundlage für alle Zaun-Montagevarianten. Damit unsere Gewährleistung greifen kann, verwenden Sie bitte ausschließlich originale EasyDeck® Artikel und folgen Sie einfach unseren Verarbeitungsempfehlungen.

EasyDeck® Zäune können über den Online-Planer nach eigenen Vorstellungen modifiziert werden. Damit die Montage leicht von der Hand geht, konfektionieren wir auf Wunsch alle Elemente für Sie. Das zeitraubende Vorbohren notwendiger Löcher oder die Anpassung bei Schrägfeldern entfällt und Sie können mit der Montage sofort loslegen!

Planen Sie Ihren individuellen Zaun einfach unter:  
[planer.easydeck.de/blickfang](http://planer.easydeck.de/blickfang)

**KONFEKTIONIERUNG  
BESTELLBAR**

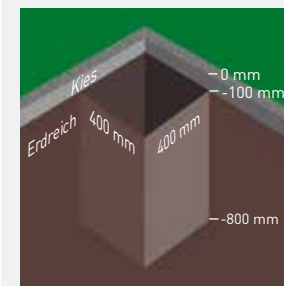
# So gelingt der Aufbau ganz easy.

- // Für die Montage durch Verschraubung auf der Grundplatte ausschließlich den Pfosten in 2,20 m Länge verwenden. Die Gesamtbauhöhe von 2 m (Oberkante Fußboden bis Oberkante Pfosten) darf nicht überschritten werden. Vorsicht: Höhere Aufbauten entsprechen nicht den statischen Anforderungen.
- // Löcher sollten Sie 0,5 mm kleiner als den Schraubendurchmesser vorbohren. Bohrungen für Riegelverbinder senken, um die vollständige Auflage zu gewährleisten. Den Randabstand der Bohrlöcher von mind. 10 mm beachten.
- // Bei der Montage der Pfosten und Riegel auf den Abstand von 12 mm achten, damit sich die Konstruktion ggf. zwangsfrei ausdehnen kann.
- // Vollständiges Einrasten der Riegelverbinder bei finaler Montage gewährleistet die volle Stabilität.
- // Montage- und produktionsbedingte Toleranzen von Länge, Breite und Stärke bei der Montage berücksichtigen und die Maße am Bau noch einmal überprüfen.

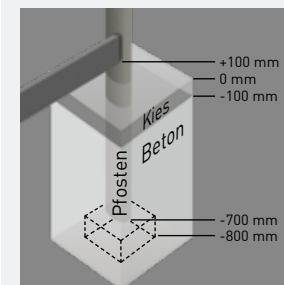
## Verankerungsmöglichkeiten

EasyDeck® Pfosten leben lange – selbst beim Einbau ins Erdreich. Wir geben Ihnen 25 Jahre Garantie gegen Verrottung! Sie haben die Wahl, ob Sie die Pfosten vorzugsweise einbetonieren oder auf Grundplatten montieren möchten.

### Pfosten einfach einbetonieren



Alle Fundamentlöcher ausheben (400 x 400 x 800 mm).



Fundamentloch 100 mm tief mit Beton ausfüllen. Rahmen -700 mm tief ins Fundamentloch stellen. Unterkante Pfosten exakt anlegen, mit Hilfe eines kleinen Mauersteins. Fundamentloch bis -100 mm betonieren. Alle Pfosten müssen lotrecht ausgerichtet sein.

### Geländefolgender Aufbau

Steigungen im Gelände? Kein Problem für den EasyDeck® Sichtschutz oder den EasyDeck® Riegelzaun. Steigungen bis zu 3 % können einfach mit den EasyDeck® Systemgrößen montiert werden. Für Steigungen bis zu 10 % nutzen Sie die Sonderlängen oder das **Zaunfeldset mit Edelstahlriegel**. Größere Höhenunterschiede im Gelände lassen sich durch **Diagonalschnitte am Riegel und am Element** individuell anpassen.

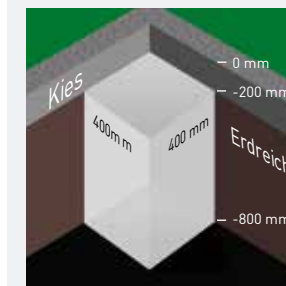


### Winkelaufbau

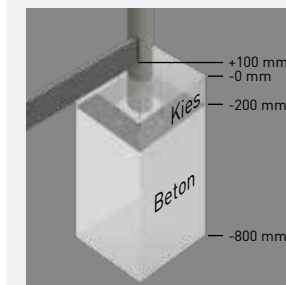
Durch die ovale EasyDeck®-Pfostenform und die innovativen Riegelverbinder lassen sich Riegelzaun und Sichtschutz in freien Winkeln positionieren.



### Pfosten einfach auf Grundplatte montieren



Separates, geeignetes Fundament notwendig. Dafür alle Fundamentlöcher ausheben (400 x 400 x 800 mm) und von -800 mm bis -200 mm mit Beton ausgießen. Vollständig aushärten lassen. Alternativ ist ein geeignetes Verankerungssystem bauseits zu erstellen.



Löcher am Pfosten für Grundplatte vorbohren (75 x 850 mm). Grundplatte am ovalen Pfosten verschrauben (M8 x 80 mm 3 Stk.). Grundplatte mit geeignetem Verankerungssystem befestigen. Alle Pfosten müssen lotrecht ausgerichtet sein.

# Montageablauf Sichtschutzzaun Blickfang

**1** 134 mm Oberkante Pfosten bis Unterkante Riegelverbinder  
1754 mm Unterkante oberer Riegelverbinder bis Unterkante unterer Riegelverbinder

**2** 12 mm Unterkante Riegelverbinder bis Unterkante Riegel

**3** Lagefixierung mit Hilfsobjekten (Nicht im Lieferumfang enthalten)

**4** Ansicht von unten

**5** 10 mm liches Maß zwischen Pfosten und Paneel  
mögliche Befestigungspunkte für Paneelhalter  
Ø 2,5 mm (2x)  
Ø 3x20 mm (2x)

**4a** Ansicht von unten  
**5a** Nur für Schrägfeld!

**6** mögliche Befestigungspunkte für Paneelhalter

**7**

**8** Auf zwangsfreie Ausdehnung achten!

**9** 10 mm liches Maß zwischen Pfosten und Paneel

**10** 34 mm zwischen Oberkante Pfosten bis Oberkante Riegel  
1810 mm liches Maß zwischen Pfosten  
1642 mm liches Maß zwischen unterer Kante des oberen Riegels und oberer Kante des unteren Riegels  
100 mm liches Maß zwischen unterer Kante Riegel und Oberkante Gelände

## Die Rahmenkonstruktion

1. Verbindungsteil „Pfosten“ eines Riegelverbinders am Pfosten verschrauben. Verbindungsteil „Riegel“ an den Stirnseiten der Riegel mittig positionieren, markieren und verschrauben. Löcher mit 5,5 mm Bohrer 35 mm tief vorbohren und ansenken.
2. Beide Riegel am Pfosten final einrasten.
3. Vormontierten Rahmen aufstellen und im Fundament lotrecht befestigen (betoniert oder geschraubt). Alle weiteren Rahmen erstellen. Dazu Riegelverbinder am nächsten Pfosten und Riegel gemäß Anleitung (siehe Punkt 1) verschrauben. Pfosten im Fundament lotrecht befestigen sowie oberen und unteren Riegel einrasten.

## Die einfache Paneelmontage mit GCC Riegel

4. Paneelhalter in Aufnahmeplatte stecken, durch drehen den Rastmoment überwinden und Paneelhalter mittig der Aufnahmeplatte positionieren.
- 4a. Bei Schrägfeld Paneelhalter mit Haken am unteren Anschlag der Aufnahmeplatte positionieren.
5. Unteren Paneelhalter mittig der höchsten Sicke (links oder rechts) auf das erste Paneel aufstecken. Dieses Paneel 10 mm vom Pfosten beginnend zwischen die Riegel setzen, Aufnahmeplatte an Fasse des Riegels ausrichten, die Bohrungen im unteren Riegel bestimmen und exakt markieren. Mit 2,5 mm Bohrer vorbohren und mit 3 x 20 mm Schrauben fixieren.
- 5a. Bei Schrägfeld den Aufbau der Paneele von unten beginnen. Paneelhalter immer als Festpunkt am unteren Anschlag der Aufnahmeplatte stoßen lassen, um eine gleichmäßige Ausdehnung der Paneele zu gewährleisten. Aufnahmeplatte auf dem Riegel ausrichten, vorbohren und verschrauben.
6. Oberen Paneelhalter mit Aufnahmeplatte mittig der höchsten Sicke des ersten Paneels aufstecken und gemäß Anleitung (siehe Punkt 5) fixieren.
7. Bei den folgenden Paneelen die unteren Paneelhalter mit Aufnahmeplatte mittig der höchsten Sicke aufstecken und das Paneel durch Einschieben mit dem vorherigen Paneel verbinden.
8. Die unteren Paneelhalter gemäß Anleitung (siehe Punkt 5) fixieren. Auf eine zwangsfreie Ausdehnung der Paneele achten. Das letzte Paneel 10 mm vom Pfosten entfernt enden lassen.
9. Nach Befestigung aller unteren Paneelhalter die oberen Paneelhalter mit Aufnahmeplatte aufstecken und gemäß Anleitung (siehe Punkt 5) fixieren. Ebenso auf die zwangsfreie Ausdehnung der Paneele achten.
10. Das nächste Zaunfeld in gleicher Weise montieren.

Für individuelle Aufbauten, z. B. geländefolgend geneigt, nutzen Sie den Zaunkonfigurator unter: [planer.easydeck.de/blickfang](http://planer.easydeck.de/blickfang)

## Die Artikelübersicht für die Montage des Sichtschutzzauns Blickfang

**Pfosten**  
Maße: 60 x 90 mm  
Farben: Terra und Graphit  
Längen: 220 cm, 270 cm (für geländefolgenden Aufbau in 360 cm erhältlich)  
25 Jahre Garantie gegen Verrottung im Erdreich

**Paneel**  
Maße: 35 x 270 mm  
Länge: 160,2 cm (für geländefolgenden Aufbau in 210 cm erhältlich)  
Stärke: 6 mm  
Farben: Jade, Ecru und Platin  
Bedarf: 7 Stück je Feld

**Paneelhalter**  
Bedarf: 14 Paneelhalter je Feld (mit 7 Paneelen), inkl. Aufnahmescheibe und Schrauben  
Material: Edelstahl

**Riegel**  
Maße: 40 x 112 mm  
Farben: Terra und Graphit  
Länge: 178,6 cm (für geländefolgenden Aufbau in 360 cm erhältlich)

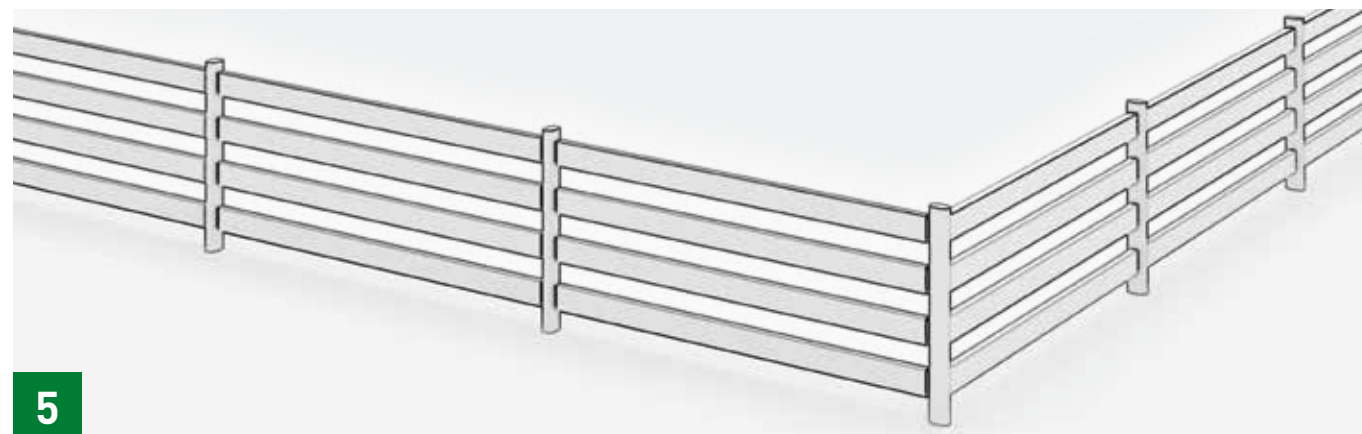
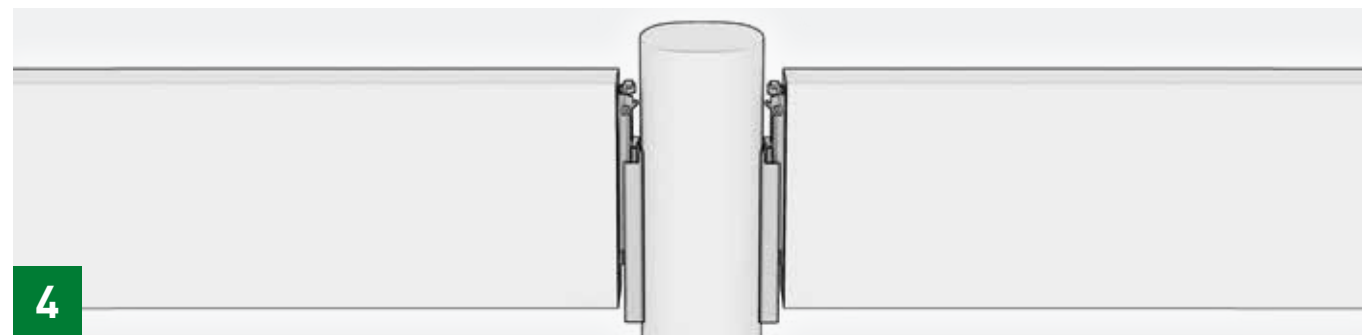
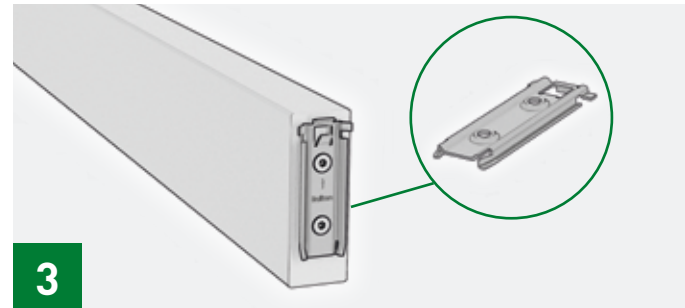
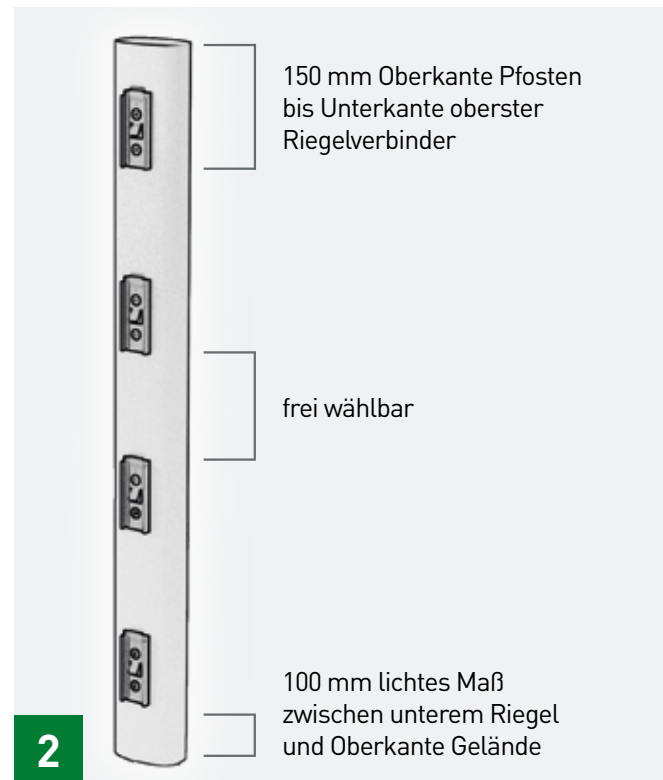
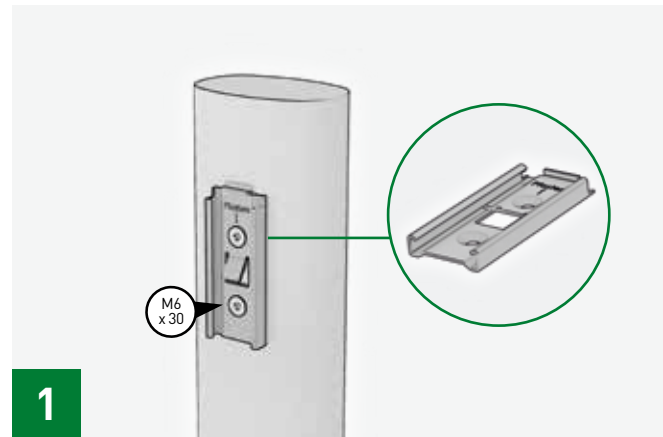
**Riegelverbinder, zweiteilig Pfosten/Riegel**  
Bedarf: 2 Stück je Riegel  
Material: Edelstahl geschwärzt inkl. 4 Schrauben (M6 x 30 mm) je Verbinder

**Grundplatte – Pfosten**  
Maße: 120 x 140 mm  
Bedarf: 1 Stück je Pfosten  
Material: stahlverzinkt  
Stärke: 8 mm inkl. 3 Schrauben (M8 x 80 mm) je Platte

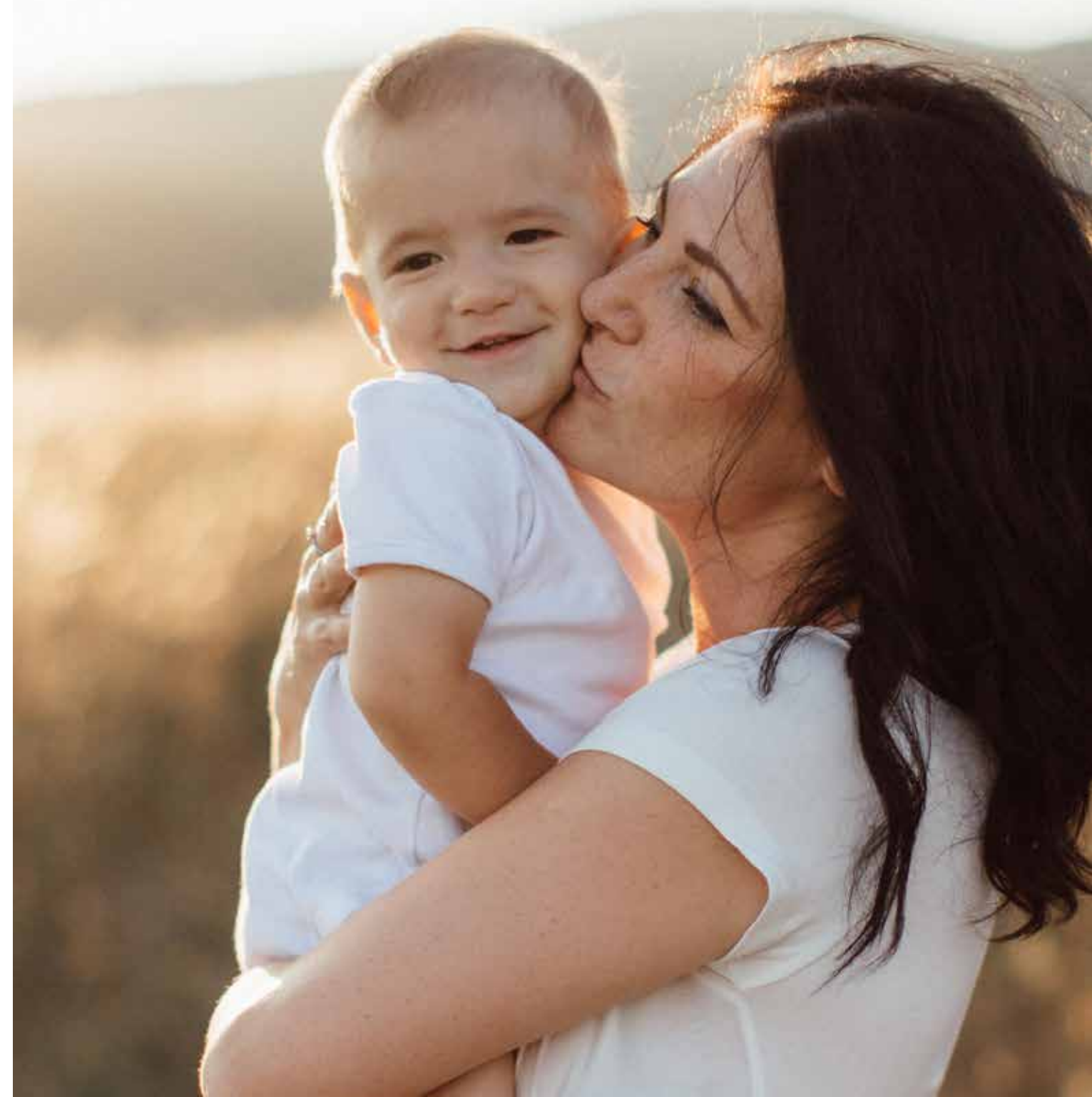
**Tür und Tor**  
Maße: 102 x 185 cm (Zarge: 112 x 270 cm)  
Farben: Zarge: Terra und Graphit  
Paneele: Jade, Ecru und Platin  
inkl. Beschläge, vorgefertigt für Profilylinder, Anfertigung auf Anfrage  
Achtung: Zarge und Pfosten kraftschlüssig, mittels 5 Schrauben M8 x 80 pro Seite, verbinden und dann gemeinsam einbetonieren.

# Montageablauf Riegelzaun

1. Verbindungsteil „Pfosten“ am Pfosten verschrauben. Markierung **OBEN** beachten. Löcher mit 5,5 mm Bohrer 35 mm tief vorbohren und senken.
2. Verbindungsteil „Pfosten“ in gleichmäßigen Abständen am Pfosten verteilen. Bitte beachten Sie, dass der untere Zaunriegel mindestens 100 mm Abstand zum Boden hat.
3. Verbindungsteil „Riegel“ an den Stirnseiten der Riegel mittig positionieren, markieren, ansenken und verschrauben.
4. Unteren und oberen Riegel einsetzen, dabei oberen Riegel nicht final einrasten.
5. Vormontierten Rahmen aufstellen und im Fundament **lotrecht** betonieren/verschrauben. Siehe Verankerungsmöglichkeiten. Nach Abbinden des Betons bzw. nach Verschrauben, den oberen Riegel entfernen und von unten alle fehlenden Riegel einsetzen und final einrasten.



Ein Werkstoff  
für die Zukunft.  
Ein Werkstoff,  
der bleibt.



## Impressum



**Herausgeber:**  
NOVO-TECH Trading GmbH & Co. KG  
Siemensstraße 31, 06449 Ascherleben, Germany

**Konzeption/Gestaltung/Layout/Bilder:**  
FULLHAUS GmbH, Regensburg

Änderungen vorbehalten.  
Für Druckfehler wird keine Haftung übernommen.

**Farben und Grafiken können  
drucktechnisch bedingt vom Original abweichen.**

**Stand:**  
08. Februar 2023 // 1. Version



Ihr Fachhändler



**EasyDeck**<sup>®</sup>  
Made in Germany