



made in Germany

megawood[®]

megalite

Lichtsystem

Leben ist draußen,
draußen ist megawood.[®]

LED-Linear-Leuchten

NEU

stimmungsvolle Lichtakzente auf
der Terrasse

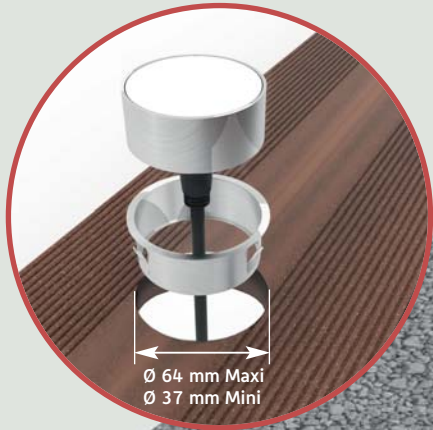
Lüftungsgitter

NEU

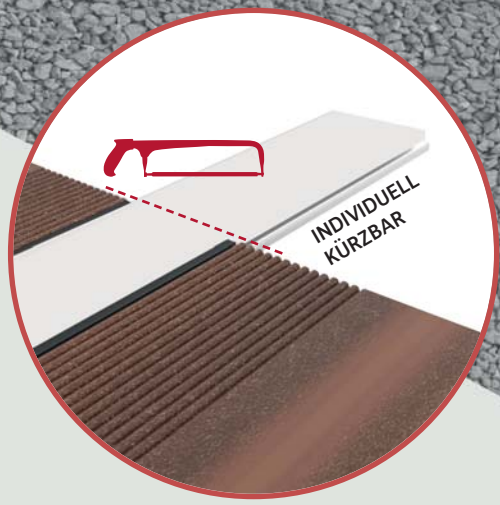
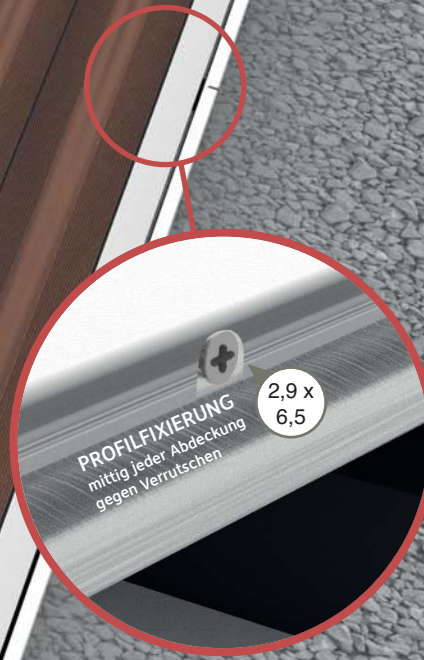
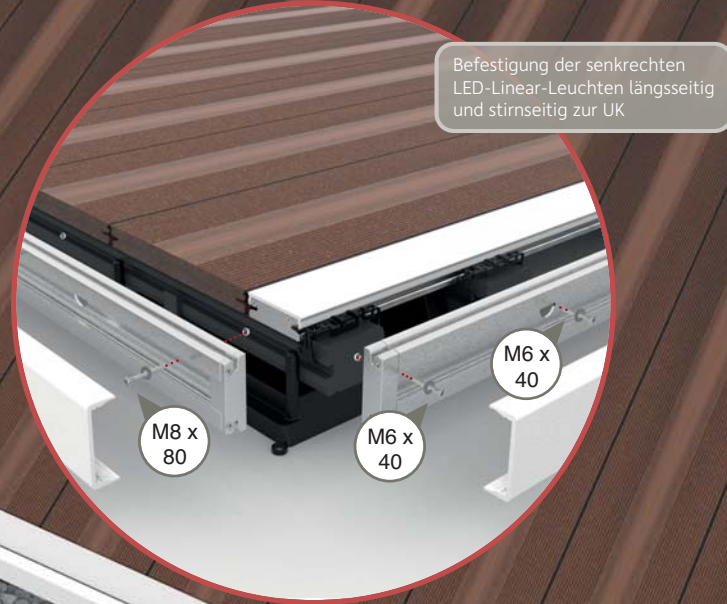
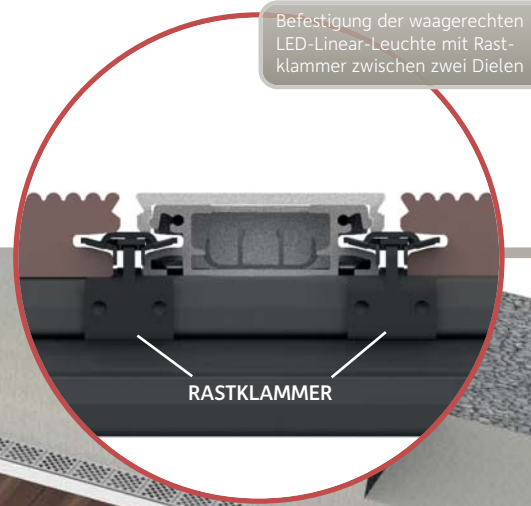
optimale Ergänzung für eine
langlebige Terrasse

www.megawood.com

megalite Ein- und Aufbau

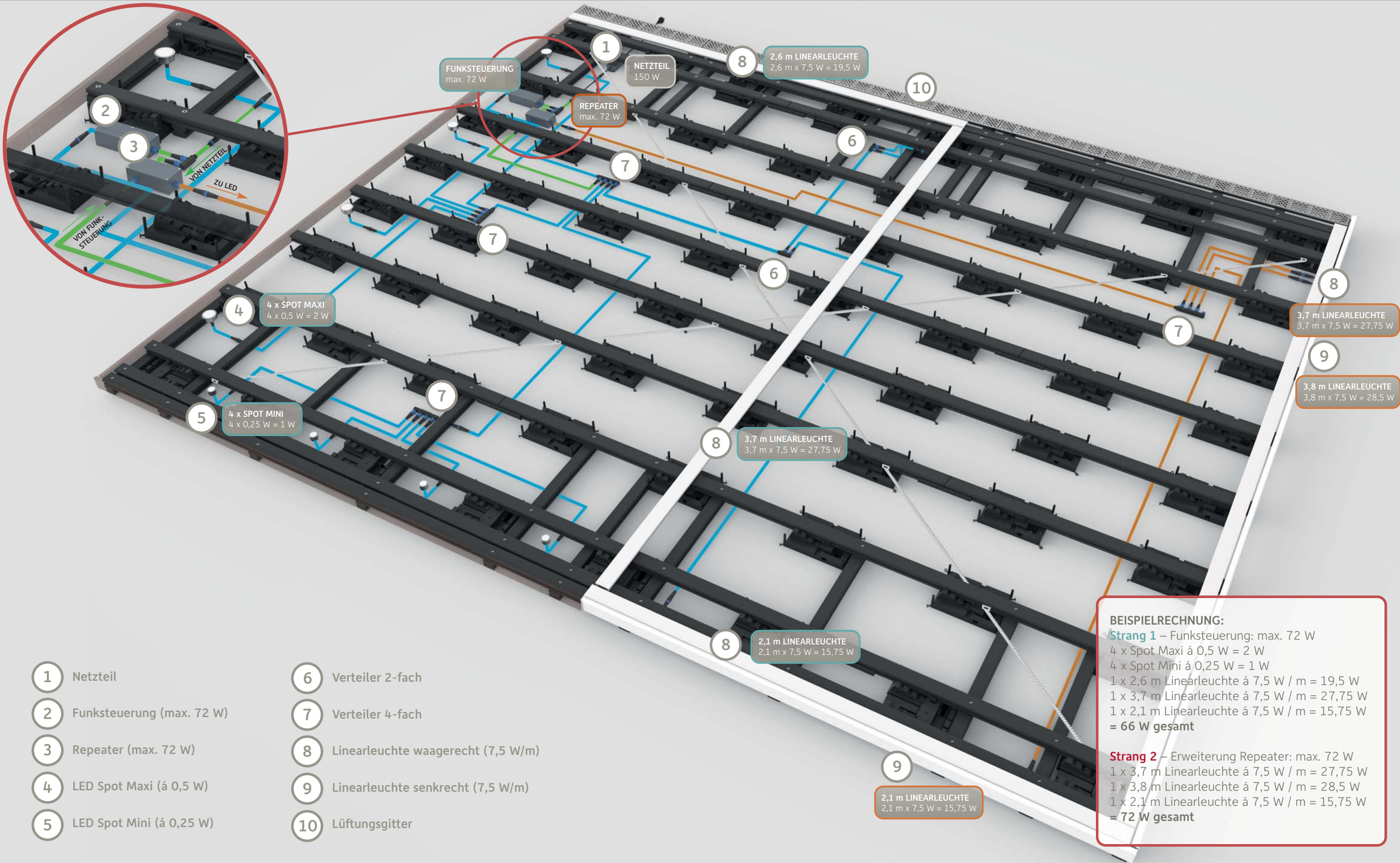


CLASSIC Barfußdiele,
varia braun mit Fugenprofil
P5 und FIX STEP



megalite Installationsplan

Beispielanwendung



FUNKSTEUERUNG
max. 72 W

NETZTEIL
150 W

2,6 m LINEARLEUCHTE
2,6 m x 7,5 W = 19,5 W

REPEATER
max. 72 W

4 x SPOT MAXI
4 x 0,5 W = 2 W

4 x SPOT MINI
4 x 0,25 W = 1 W

3,7 m LINEARLEUCHTE
3,7 m x 7,5 W = 27,75 W

3,7 m LINEARLEUCHTE
3,7 m x 7,5 W = 27,75 W

3,8 m LINEARLEUCHTE
3,8 m x 7,5 W = 28,5 W

2,1 m LINEARLEUCHTE
2,1 m x 7,5 W = 15,75 W

2,1 m LINEARLEUCHTE
2,1 m x 7,5 W = 15,75 W

- 1 Netzteil
- 2 Funksteuerung (max. 72 W)
- 3 Repeater (max. 72 W)
- 4 LED Spot Maxi (á 0,5 W)
- 5 LED Spot Mini (á 0,25 W)

- 6 Verteiler 2-fach
- 7 Verteiler 4-fach
- 8 Linearleuchte waagrecht (7,5 W/m)
- 9 Linearleuchte senkrecht (7,5 W/m)
- 10 Lüftungsgitter

BEISPIELRECHNUNG:

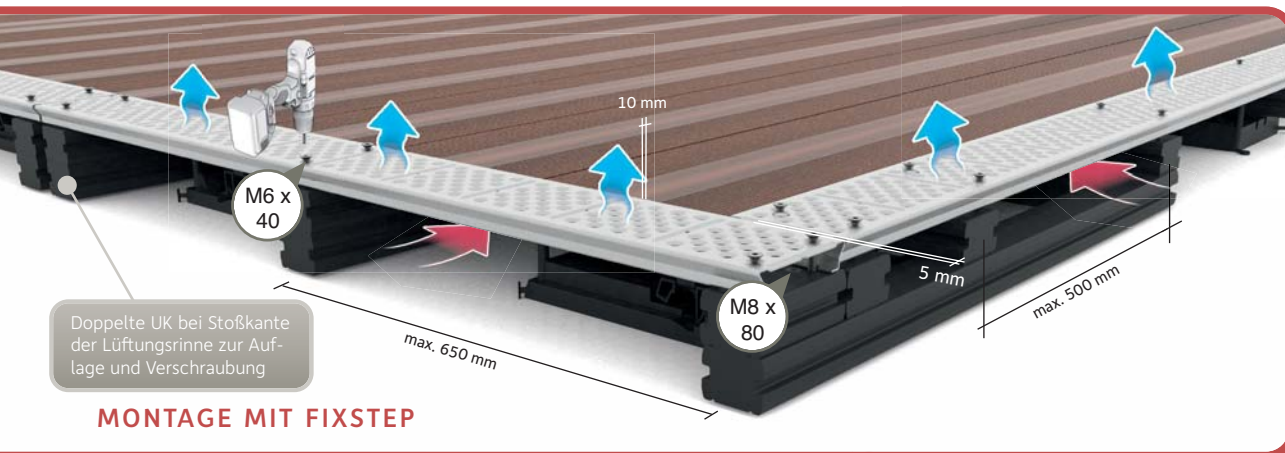
Strang 1 – Funksteuerung: max. 72 W
 4 x Spot Maxi á 0,5 W = 2 W
 4 x Spot Mini á 0,25 W = 1 W
 1 x 2,6 m Linearleuchte á 7,5 W / m = 19,5 W
 1 x 3,7 m Linearleuchte á 7,5 W / m = 27,75 W
 1 x 2,1 m Linearleuchte á 7,5 W / m = 15,75 W
= 66 W gesamt

Strang 2 – Erweiterung Repeater: max. 72 W
 1 x 3,7 m Linearleuchte á 7,5 W / m = 27,75 W
 1 x 3,8 m Linearleuchte á 7,5 W / m = 28,5 W
 1 x 2,1 m Linearleuchte á 7,5 W / m = 15,75 W
= 72 W gesamt

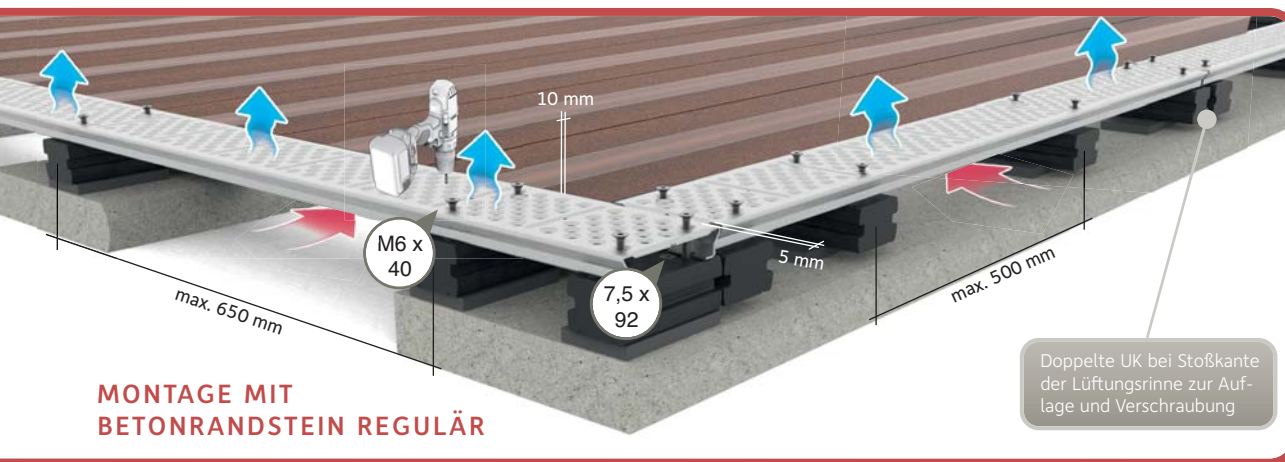
Lüftungsgitter

PRODUKTHINWEISE

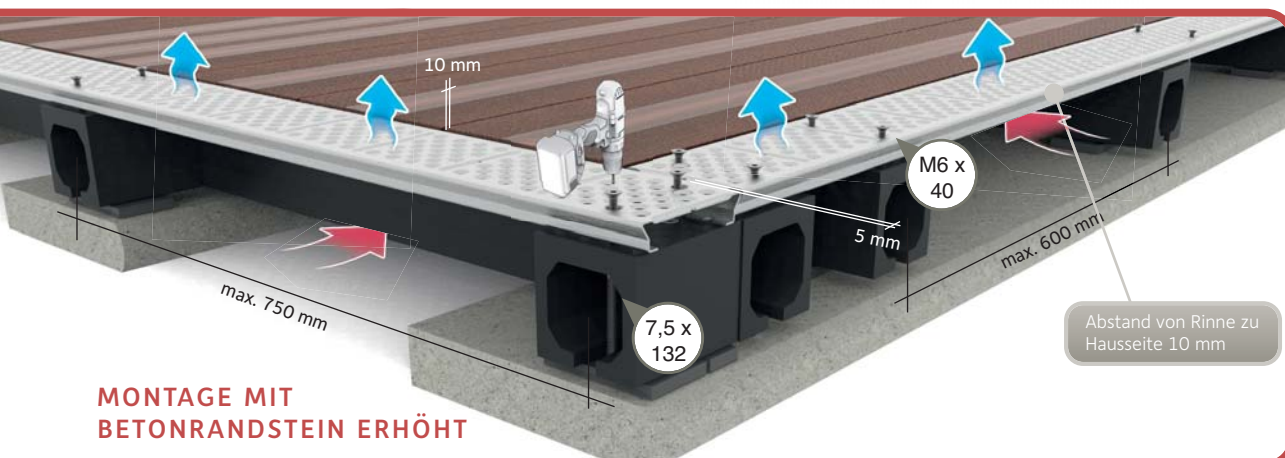
Das megawood® Lüftungsgitter sorgt für eine Luftzirkulation unter der Terrasse und ermöglicht eine längere Lebensdauer des gesamten Decks. Durch die **einfache Montage und Demontage** kann der Untergrund leichter gereinigt werden. Des Weiteren eignet sich das Lüftungsgitter hervorragend als Revisionsöffnung.



MONTAGE MIT FIXSTEP



MONTAGE MIT BETONRANDSTEIN REGULÄR



MONTAGE MIT BETONRANDSTEIN ERHÖHT

megalite Lichtsystem

PRODUKTEIGENSCHAFTEN

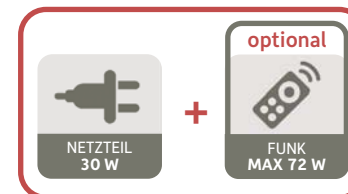
Sie möchten Ihre Terrasse auch im Dunkeln bewundern? Dann setzen Sie mit **megalite** stimmungsvolle Lichtakzente. Die Kombination aus **LED-Linear-Leuchten und -Spots** ist die ideale Ergänzung zu unseren megawood® Terrassen. Das megalite System kann sowohl **waagrecht** als auch **senkrecht** eingesetzt werden. Die neuen LED-Linear-Leuchten sind **individuell kürzbar** und somit für jede Terrassengröße geeignet. Das **homogene Lichtband** strahlt in angenehm, warmen Licht. Im Zusammenspiel mit den LED-Spots schaffen Sie eine **individuell steuerbare Lichtstimmung** auf Ihrer Terrasse.

- LED-Linear-Leuchte aus stabilem Basis-Aluprofil und schlagzäher, transluzenter Kunststoffabdeckung
- Kunststoffabdeckung abnehmbar (Leuchtmittelwechsel), Steckverbindungen von oben zugänglich
- leicht montierbar mit dem megawood® Befestigungssystem (Rastklammer und Clip)
- individuell kürzbar
- gleiche Lichtintensität und Farbtemperatur über alle Längen und Entfernungen
- vielfach erweiterbar für eine Funksteuerung
- dimmbar über Funkhandsender
- Netzteil und alle Leuchtmittel IP67
- Nutzungsbereich privat und gewerblich

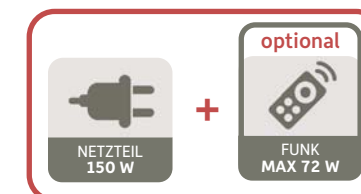
PLANUNGSRUNDSÄTZE

- alle technischen Geräte (Netzteil, Funksteuerung, Repeater) an den äußersten Seiten des Decks positionieren für evtl. Wartung
- nicht benötigte Stromausgänge der Verteiler müssen mit den beiliegenden Schutzkappen versehen werden, um IP68 zu gewährleisten
- Anschlusskabel mind. 0,5 m länger planen, um Lichtelemente einfacher montieren zu können

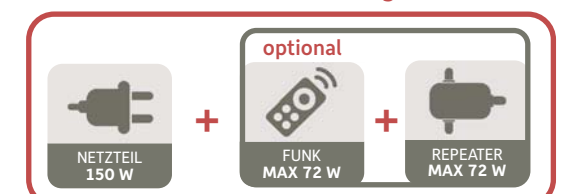
bis max. 30 W Lichtleistung



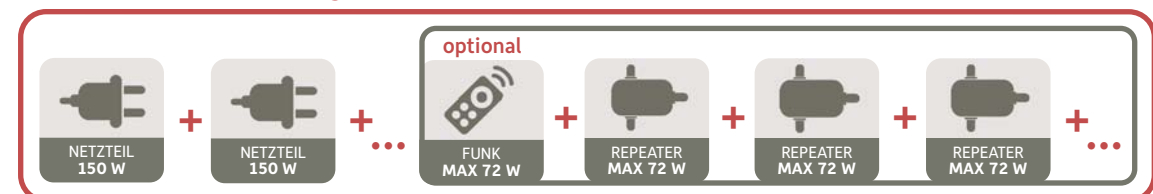
bis max. 72 W Lichtleistung



bis max. 150 W Lichtleistung



über 150 W Lichtleistung



Artikel und Zubehör



LED-SPOT MINI

Ø 34 mm
0,25 W; 24 V DC IP67
Edelstahl



LED-SPOT MAXI

Ø 60 mm
0,5 W; 24 V DC IP67
Edelstahl



LED-LINEAR-LEUCHTEN

H: 21 mm; B: 62 mm,
L: 360 cm (27 W), 480 cm (36 W),
600 cm (45 W); 24 V DC IP65
Aluminium/Kunststoff, inkl. Zubehör
für senkrechten o. waagerechten Einbau
Hinweis: Leuchte 600 cm mit 2 Strom-
anschlüssen, teilbar für 2 Wunschlängen



SCHRAUBEN

M6 x 40 mm
M8 x 80 mm



FUNKSTEUERUNG

S-Mitter in IP67 Box
max. 72 W, 24 V DC IP67
Stecker/Kupplung IP68
inkl. Funk-Handsender zum
Bedienen und Dimmen



REPEATER

Repeater in IP67 Box
max. 72 W, 24 V DC IP67
Stecker/Kupplung IP68



NETZTEIL

EVG 24 V DC, 150W/30W (IP67)
Schukostecker
Stecker/Kupplung IP68



VERLÄNGERUNG

L: 1m/3m/6m
für 24 V DC, IP68



4-FACH VERTEILER

für 24 V DC, IP68



2-FACH VERTEILER

für 24 V DC, IP68



LÜFTUNGSGITTER

105 x 21 mm, L: 2.000 mm
Edelstahl V2A gebürstet



Bei Rückfragen bzgl. der Berechnung und Installation des megalite Lichtsystems wenden Sie sich an Ihren Elektro-Fachmann.



Weitere und ausführlichere Informationen zum Auf- und Einbau der einzelnen Systemkomponenten entnehmen Sie bitte den Artikeln beiliegenden Montagehilfen/Produktblättern. Diese finden Sie auch online zum Download unter www.megawood.com/megalite



Herausgeber: NOVO-TECH Trading GmbH & Co. KG,
Siemensstraße 31, 06449 Aschersleben, Deutschland
Konzeption/Gestaltung/Layout: toolboxx-media, Magdeburg
Bildnachweis: toolboxx-media, NOVO-TECH Trading GmbH & Co. KG
Änderungen vorbehalten. Farben und Grafiken können drucktechnisch bedingt abweichen.
Stand: 1. Auflage 2018 Deutsch / 12.03.2018



Weitere Informationen zum megalite
Lichtsystem finden Sie unter neben-
stehendem QR-Code oder
www.megawood.com/megalite