

## Produktdatenblatt – FloorFix Edelstahl



### Produkteigenschaften

Bei der FloorFix aus Edelstahl handelt es sich um Schrauben für die Befestigung von Plattenwerkstoffen, Massivholzdielen etc. auf Holz.

Die Schraube verfügt über eine Schabenut an der Schraubenspitze und ist in den Ausführungen „Senkkopf“ erhältlich.

Die spezielle Geometrie der Schraube sorgt für eine geringere Spaltwirkung beim Einschrauben.

### Material

#### Austenitischer Edelstahl V2A 1.4301/X5CrNi18-10

(Nichtrostender Stahl nach EN 10088 u. Bauaufsichtlicher Zulassung Z-30.3-6)

- Einsetzbar in den Nutzungsklassen 1 bis 3 nach DIN EN 1995 (Eurocode 5)
- Bedingt rostbeständig
- Bedingt geeignet für salzhaltige Atomsphären
- Bedingt säurebeständig
- Nicht geeignet für den Einsatz in aggressiven und chlorhaltigen Umgebungen

#### Austenitischer Edelstahl V4A 1.4401/X5CrNiMo17-12-2

(Nichtrostender Stahl nach EN 10088 u. Bauaufsichtlicher Zulassung Z-30.3-6)

- Einsetzbar in den Nutzungsklassen 1 bis 3 nach DIN EN 1995 (Eurocode 5)
- Rostbeständig
- Geeignet für salzhaltige Atomsphären
- Säurebeständig - geeignet für gerbstoffhaltige Hölzer
- Gute Beständigkeit in gemäßigt aggressiven, nicht chlorhaltigen Umgebungen

### Vorteile

- Die spezielle Schraubengeometrie verringert die Spaltgefahr des Holzes  
→ kein Vorbohren erforderlich
- Das Material Edelstahl A2 und A4 erlaubt ein sehr breites Einsatzgebiet
- Kein Schlagen der Schrauben beim Einschrauben durch TX-Antrieb
- Holzbauschraube nach DIN EN 14592–CE gekennzeichnet



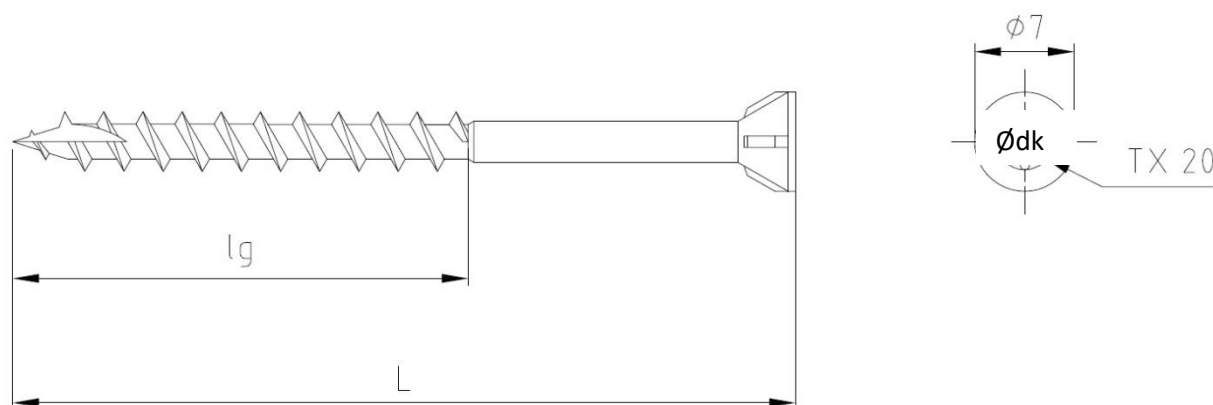
## Produktdatenblatt – FloorFix Edelstahl

### Artikeltabelle

FloorFix					
Art.-Nr.	Abmessung Ød x L [mm]	Gewindelänge lg [mm]	Kopfdurchmesser Ødk [mm]	Antrieb	VPE [Stück]
Edelstahl A2					
945194	4,2 x 42	25	7,0	TX20	250
945195	4,2 x 55	32	7,0	TX20	250
945196	4,8 x 75	45	7,8	TX20	250
Edelstahl A4					
945190	4,2 x 42	25	7,0	TX20	250
945191	4,2 x 55	32	7,0	TX20	250
945192	4,8 x 75	45	7,8	TX20	250

### Zeichnung

FloorFix Senkkopf, Edelstahl A2 oder A4:



Falls Sie mit der Anwendung des vorliegenden Produktes, insbesondere mit dessen bestimmungsgemäßen Gebrauch nicht vertraut sind, so setzen Sie sich unbedingt mit unserer Abteilung Anwendungstechnik in Verbindung (Technik@eurotec.team).