

Mehr Produkte finden Sie  
in unserem Katalog!

Art. 830 542

# Trondheim 44-D XL

## Bernstein

44 mm / 450x360 cm / 16,2 m<sup>2</sup>

5 JAHRE  
GARANTIE



### DIMENSIONEN

	Bohlenstärke	44 mm
	Innenmaß	441x351 cm
	Sockelmaß	450x360 cm
	Gesamtmaß	490x450 cm
	Grundfläche	16,2 m <sup>2</sup>
	Rauminhalt	36,2 m <sup>3</sup>
	Seitenwandhöhe vorne	255 cm
	hinten	212 cm
	Dachüberstand vorne/seitlich/hinten	70/20/20 cm

### DACH

	Dachneigung	5°
	inkl. Dachpappe	
	Dachfläche	22 m <sup>2</sup>
	Dachbretter inkl. Dachpappe	20 mm

### TÜR/ FENSTER

	Doppeltür (Isoglas) Durchgangsmaß	145x195 cm
	Einzelfenster Durchgangsmaß (2 Stück, <b>Einhand-/Dreh-/Kipp</b> , isolierverglast)	46x159 cm

### FUSSBODEN

	Fußbodenbretter	28 mm
--	-----------------	-------

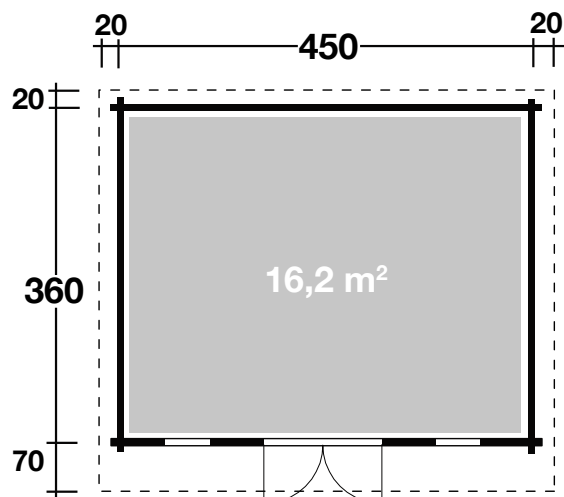
### VERPACKUNG

	Paketabmessung	
	Paket 1	610x120x89 cm
	Paket 2	100x100x 40 cm
	Paketgewicht	
	Paket 1	1.850 kg
	Paket 2	70 kg

### ZUBEHÖR (zzgl.)

	Dacheindeckung	
	6 Rollen Dichtungsbahn	
	Dachrinne	
	Alu bis 600 cm mit 1 Fallrohr	
	Sonstiges Zubehör	
	Einzelfenster 63x89 cm	
	Doppelfenster 117x89 cm	
	Bodentiefe Fenster 46x159 cm	
	rechts/links möglich	

### Grundriss



Weitere Informationen finden Sie unter: [www.finnhaus.de](http://www.finnhaus.de) oder im aktuellen Katalog.  
Technische Änderungen, Druckfehler und Irrtümer vorbehalten.