

LONGLIFE

Montageanleitung und Profitipps



LONGLIFE - Pflegeleichte Zaun- und Pergolasysteme

Die LONGLIFE Systeme werden ständig weiter entwickelt und die Montageanleitung um neue Tipps ergänzt. Bitte informieren Sie sich daher auch auf www.traumgarten.de/anleitung nach aktualisierten oder verbesserten Aufbauinformationen.

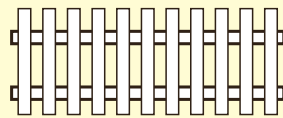
Bitte beachten Sie für die Serie CLEO die speziellen Zusatz- und Detailmontagehinweise. Diese liegen den Lieferungen bei oder sind auf Wunsch ebenfalls im Internet abrufbar.

CARA Die Montage in der Übersicht

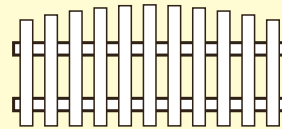
Werkzeuge



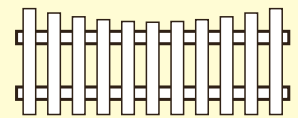
Die CARA Zaunelemente ...



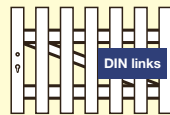
gerade
180 x 70 cm



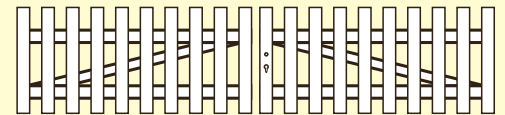
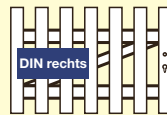
rund
180 x 70 (80) cm



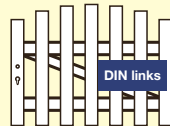
schwung
180 x 70 (61) cm



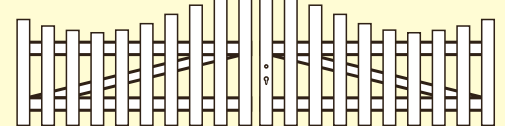
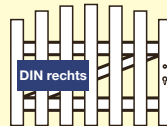
Einzeltor¹
106 x 70 cm



Doppeltor¹
310 x 70 cm



Einzeltor rund¹
106 x 70 (80) cm



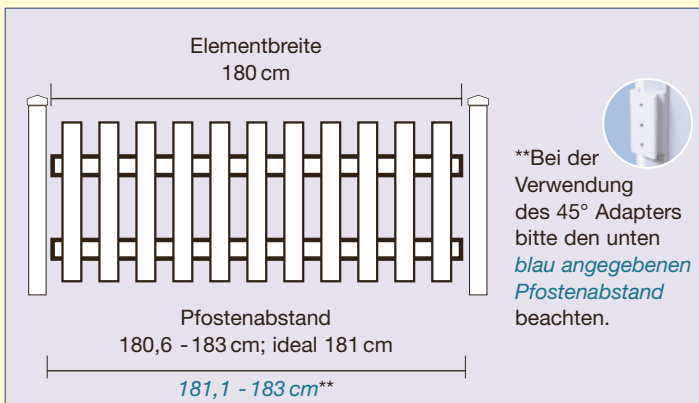
Doppeltor Krone¹
310 x 70 (85) cm

¹ Tore inkl. vormontiertem Einsteckschloss

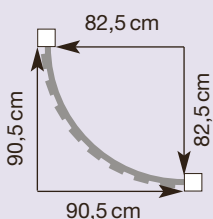
Montageschritt

1

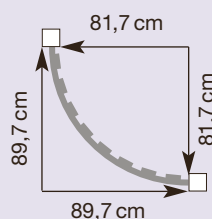
Die Elemente und die entsprechenden Einbaubreiten



* Außenbogen 90°



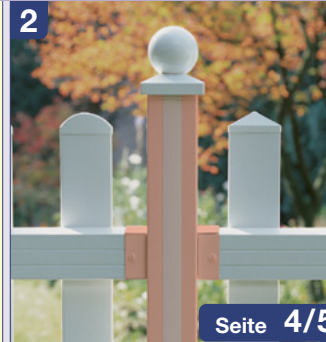
* Innenbogen 90°



Maße verstehen sich von Pfostenkante zu Pfostenkante

Montageschritt

2



Pfosten, Elementhalter und Adapter - 45 Grad

- o Pfosten kürzen
- o Montage des Elementhalters an Pfosten und Zaun
- o Montage des 45°-Adapters

Montageschritt

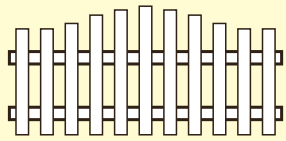
3



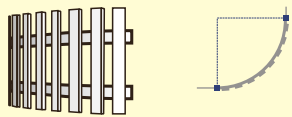
Wählen Sie vor dem Aufbau die Art der Bodenbefestigung

- o Erdverbau: Seite 6/7
- o Der Einschlag-Anker: Seite 8/9
- o Der Pfostenträger: Seite 10/11
- o Der KYRILL Sturmanker: Seite 11

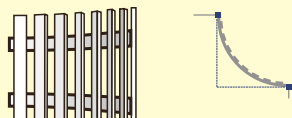
... und die Pfostenlängen



Krone
180 x 70 (85) cm



Außenbogen 90°
90/90 x 70 cm *siehe Seite 2 unten

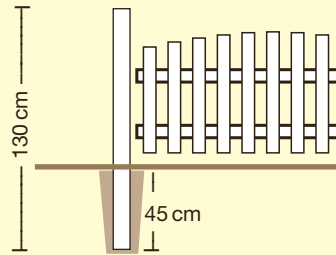


Innenbogen 90°
90/90 x 70 cm *siehe Seite 2 unten

Direkter Erdverbau

Seite **6/7**

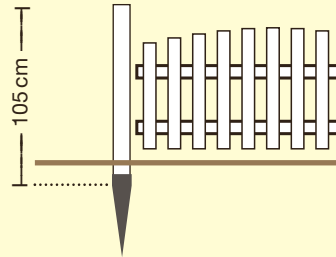
Kürzen Sie den Pfosten 179 cm auf 130 cm.



Der Einschlag-Anker

Seite **8/9**

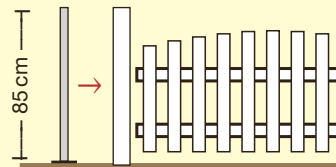
Wählen Sie den Pfosten 105 cm.



Der Pfostenträger

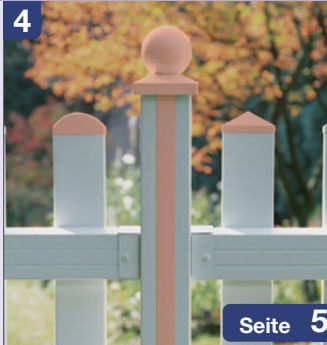
Seite **10/11**

Wählen Sie den Pfosten 85 cm.



Montageschritt

4



Seite **5**

Design-Aufsätze, Pfosten-Profil, Pfostenkappen

- o Montage der Design-Aufsätze auf den Profilen
- o Montage der Pfosten-Profile an den Pfosten
- o Montage der Pfosten-kappen auf den Pfosten

Information



Seite **12/13**

Das Einzel- und Doppeltor

- o Das Einzeltor, die Maße und die Montage
- o Das Doppeltor, die Maße und die Montage
- o Die Beschlagsätze
- o Die Drückergarnitur

Information



Seite **30-32**

Tipps und Tricks

- o Schutz der Elemente
- o Die Schnell-Reparatur
- o LONGLIFE und Farbe
- o Kreative Bautipps
- o Die 10-Jahres-Garantie
- o Die Reinigung

Inhalt:

Thema **Seite**

CARA Vorgartenzäune

...in der Übersicht	2/3
Die Montage des Zubehörs	4/5
Der direkte Erdverbau	6/7
Der Einschlag-Anker	8/9
Der Pfostenträger	10/11
Die Montage der Tore	12/13

ROMO / RIVA / NOVO Design Dichtzäune und Gitter

...in der Übersicht	14/15
Die Montage des Zubehörs	16/17
Der direkte Erdverbau	18/19
Der Einschlag-Anker	20/21
Der Pfostenträger	22/23
Die Montage der Tore	24/25
Der Selbstbau-Zaun	26/27

FARO das Pergola-System

Die Montage der Pergola	28/29
-------------------------	--------------

LONGLIFE rundum

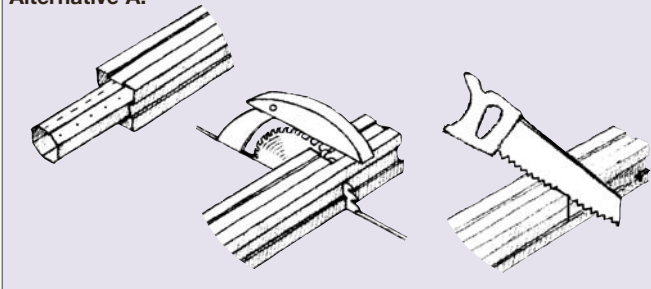
Tipps und Tricks	30/31
------------------	--------------

10 Jahre Garantie	32
--------------------------	-----------

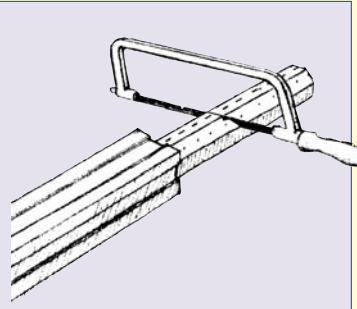
CARA Die Montage des Zubehörs

Kürzen Sie den Pfosten

Alternative A:

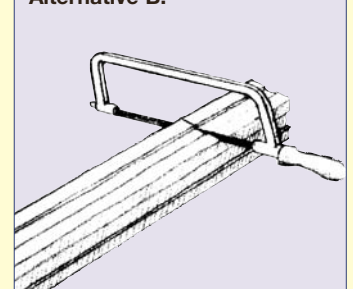


- o Metallkern aus dem Pfosten schieben
- o Kunststoffhülle mit Kreissäge oder Fuchsschwanz kürzen



- o Metallkern mit einer Eisensäge separat kürzen

Alternative B:

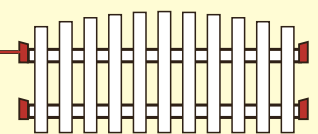
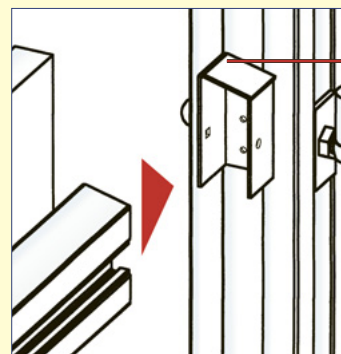


- o Pfosten mit Bügel- oder Stichsäge (Metallblatt) in einem Arbeitsgang kürzen

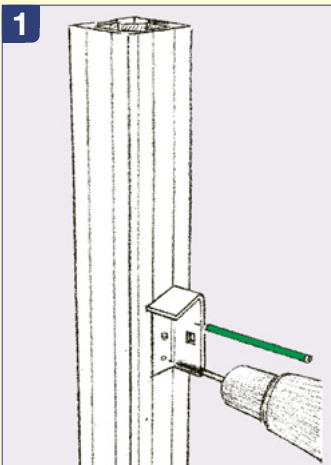
Elementhalter an Zaun und Pfosten befestigen



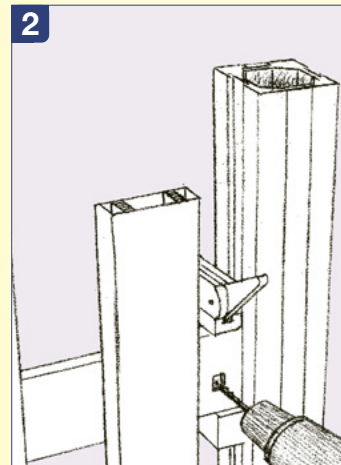
Die Position des Elementhalters ergibt sich durch die Querriegel zzgl. des Abstands des Zaunelements zum Boden. Wir empfehlen 7 cm.



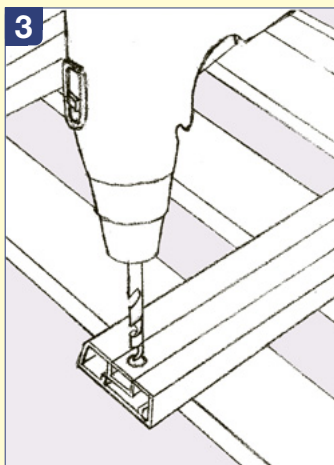
CARA Elementhalter
(im Komplett-Set enthalten:
2 x links und 2 x rechts).



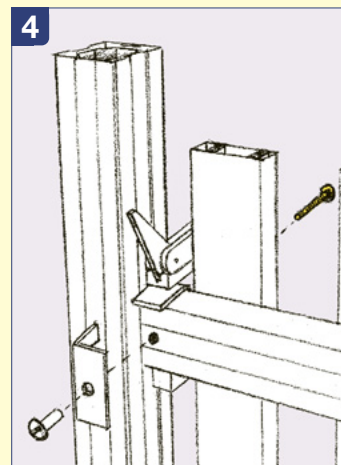
- 1
- o Bohrlöcher des Elementhalters in der Führungsschiene des Pfostens markieren
 - o Schrauben eindrehen



- 2
- o Das Zaunelement in die Elementhalter drücken und vermitteln
 - o Das Element mit zwei Klemmen fixieren. Durch die Schraublöcher des Elementhalters den Zaun mit $\varnothing 3$ mm vorbohren

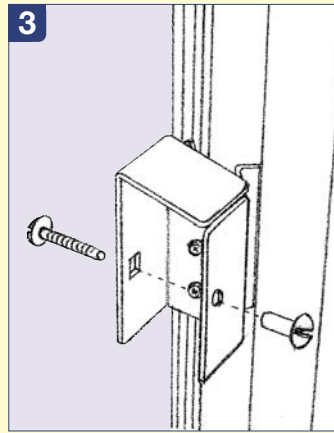
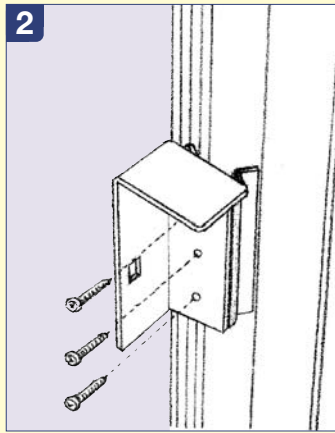
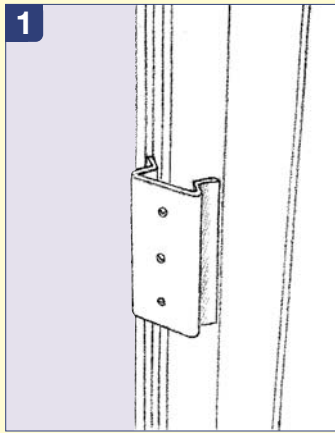


- 3
- o Das Loch vorsichtig auf $\varnothing 10$ mm erweitern. Für ein gerades Bohrloch dazu die Klipsleiste gut festhalten



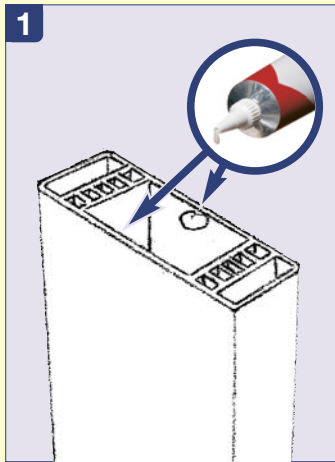
- 4
- o Den Zaun montieren
 - ! Um Lackschäden zu vermeiden, Taschentuch um die Schraubendreherspitze wickeln

Der Adapter - 45 Grad

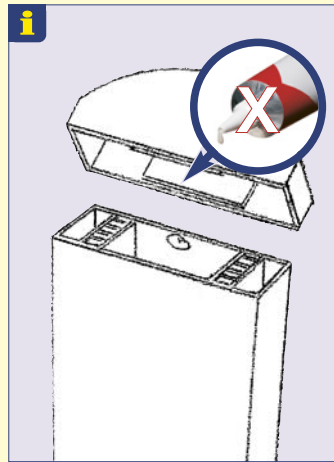


- o 45°-Adapter positionieren
- o Mit Elementhalter am Pfosten verschrauben

Die Design-Aufsätze

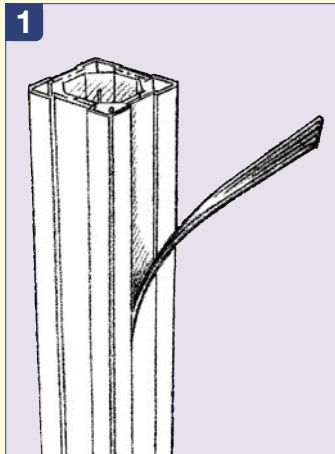


- o Beidseitig je einen kleinen Tropfen des PVC-Spezialklebers auf die Innenseiten des Zaunprofils geben
- ! Kleber nur dünn auftragen
- o Nach ca. 24 Stunden ist der PVC-Spezialkleber ausgehärtet

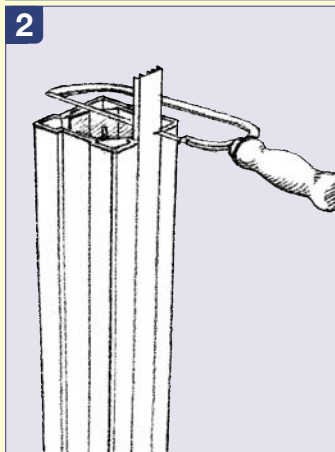


- ! Kleber nicht an der Kappe auftragen (Überquill-Gefahr!)

Das Pfosten-Profil

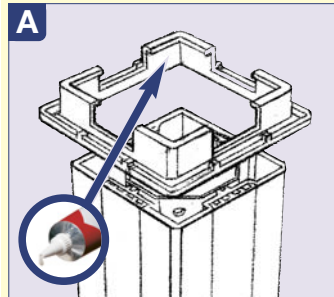


- o Ein Ende des Pfosten-Profils leicht schräg und seitlich in die Laufschiene einsetzen. Gegenüberliegende Ecken vorsichtig mit dem Daumen in die Nut drücken
- o Mit zwei Fingern parallel das Profil Stück für Stück ganz eindrücken
- ! Finger dabei anfeuchten oder Baumwollhandschuh verwenden

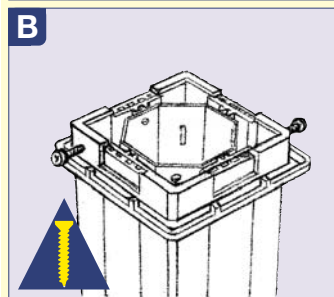


- o Überstände mit einer feinen Säge abschneiden

Die Pfostenkappen



- o Grundrahmen der zweiteiligen Pfostenkappe auf den Pfosten stecken



- o Grundrahmen mit zwei kleinen Schrauben oder mit Kleber (nur Innenflächen) fixieren

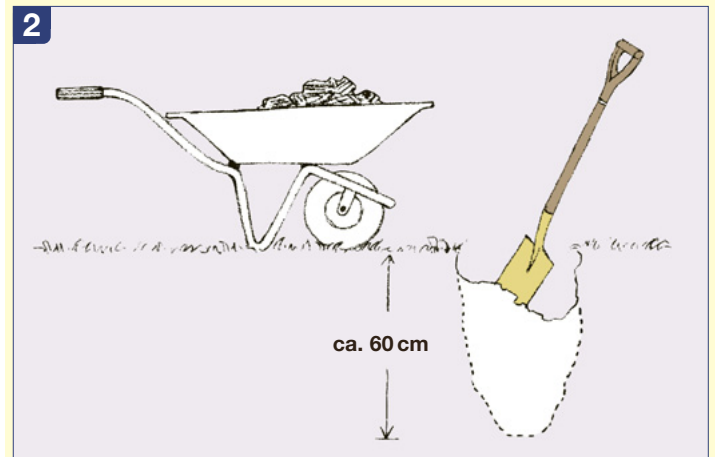


- o Abdeckkappe aufklipsen, ggf. ankleben
- ! Zuvor alle Pfosten auf einen optisch gleichen Überstand zum Zaun kürzen
- ! Vor Aufstecken der Kappen alle Pfosten-Profile einklipsen

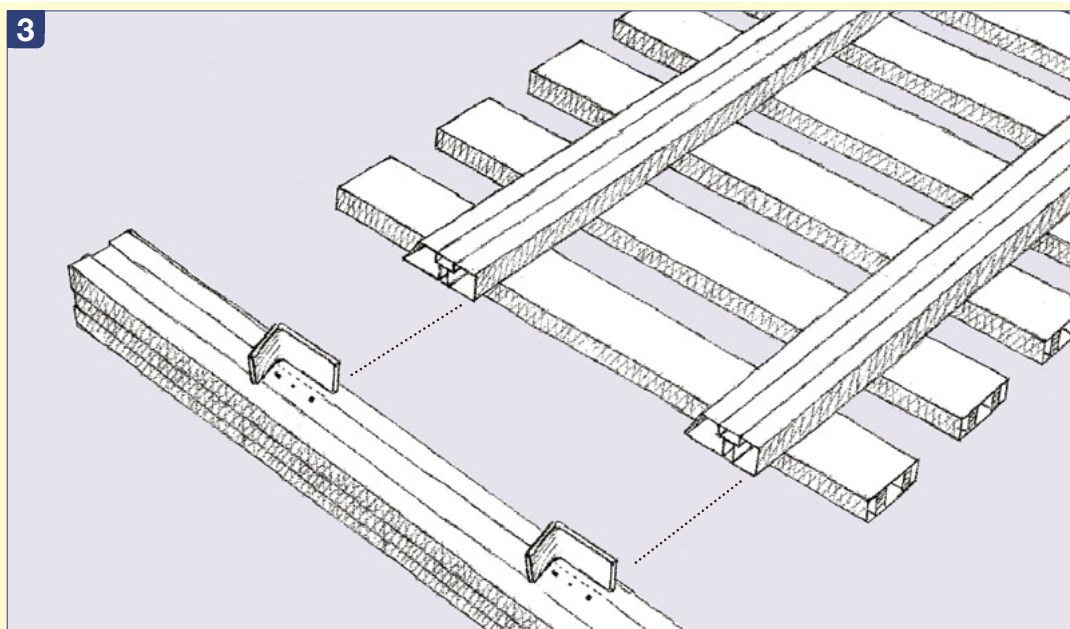
Der direkte Einbau der Pfosten in den Boden



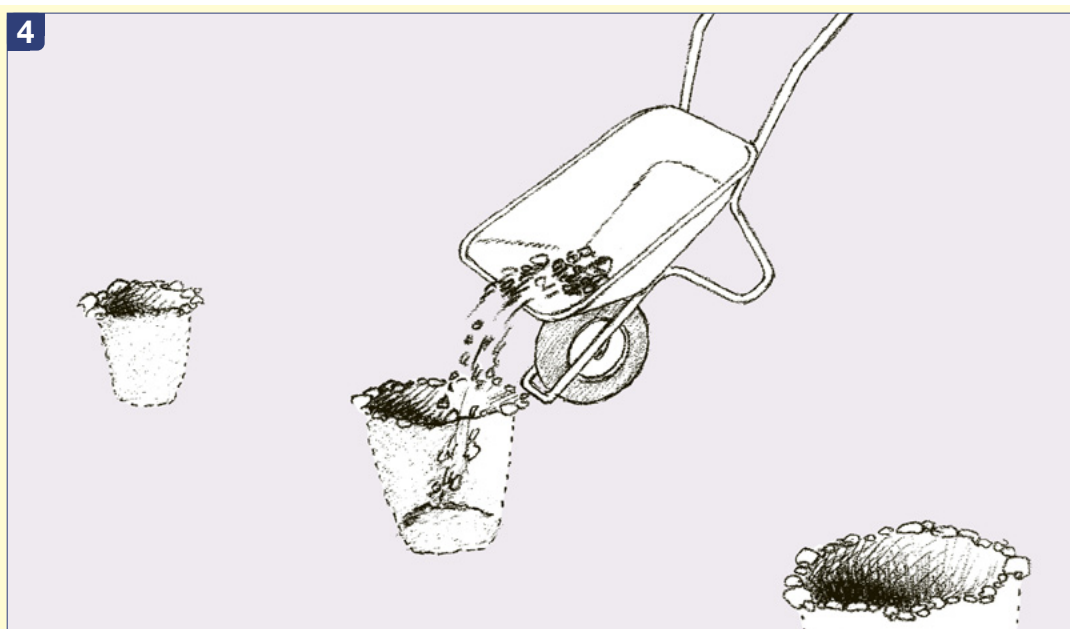
- Schnur spannen und alle Löcher graben (Pfostenabstände beachten!)



- Die Löcher müssen ca. 15 cm tiefer sein als der Pfosten im Boden steht (siehe „CARA – die Pfostenlängen“).

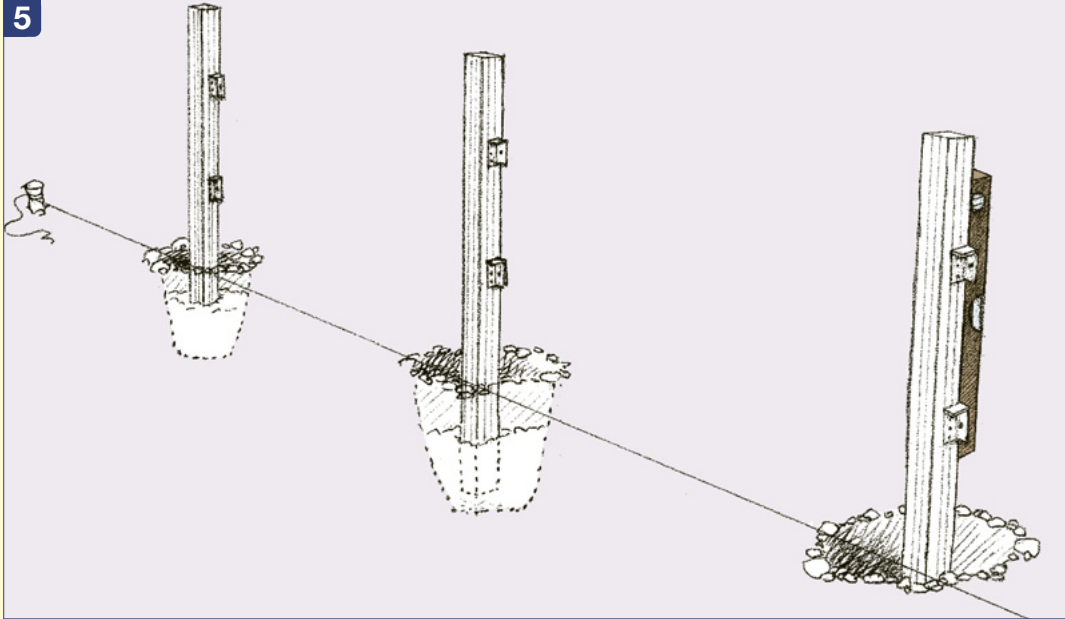


- ! Das Maß eines jeden Zaunfeldes auf den dazugehörigen Pfosten übertragen
- Position der Elementhalter markieren
- Elementhalter wie in „CARA – die Montage des Zubehörs“ beschrieben montieren



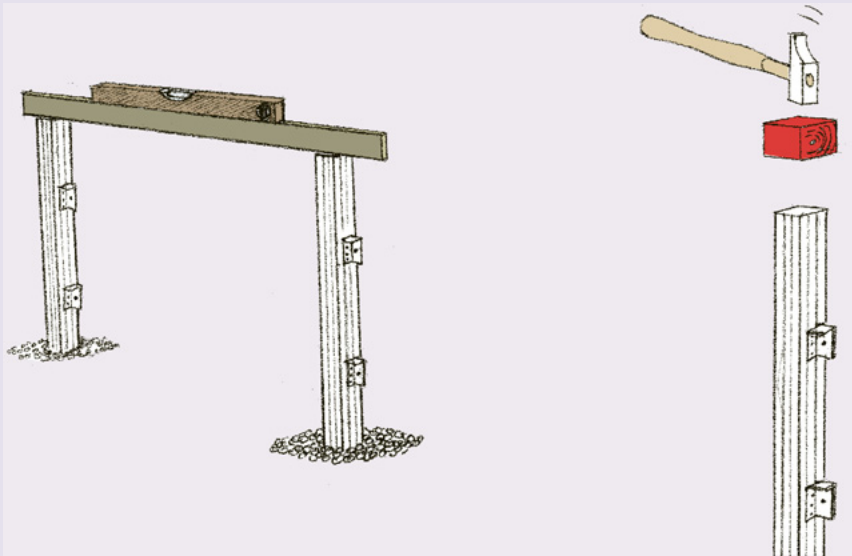
- Das untere Drittel der Löcher mit „trockenem“ Beton füllen:
 Beton = Sand-Kies-Gemisch Körnung 0/32 + Zement im Mischungsverhältnis 3:1

5



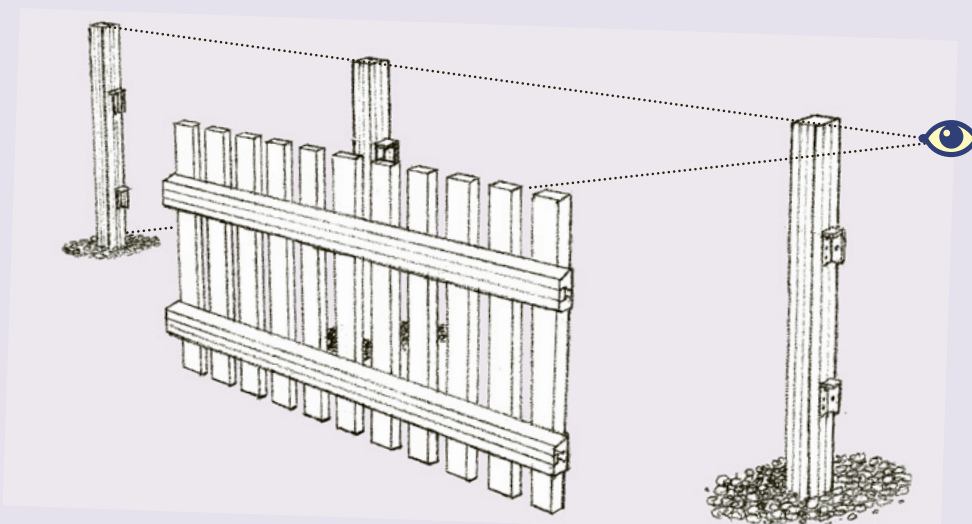
- Schnur in Bodenhöhe setzen und stark spannen
- Mit Klebestreifen die genauen Pfostenabstände an der Schnur markieren
- Die ersten zwei Pfosten entlang der Schnur setzen (ca. 1 cm höher lassen, siehe Schritt 6)
- Löcher mit „feuchtem“ Beton auffüllen

6



- Pfosten mit leichten Hammerschlägen auf Höhe bringen
- Mit einer Wasserwaage justieren
- Schritt für Schritt die weiteren Pfosten setzen

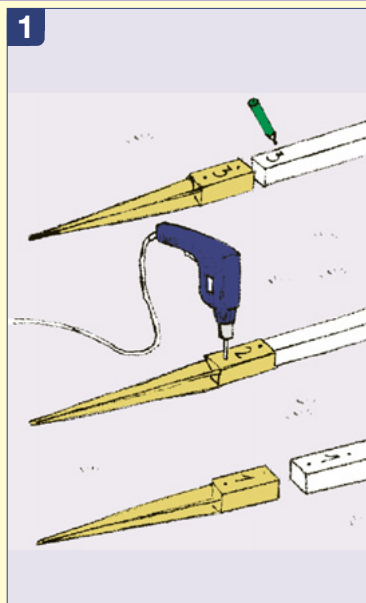
7



- Kontrollieren Sie per Augenmaß den Verlauf des Zaunes
- Montage der Elemente nach ca. 24 Stunden möglich – siehe „CARA – die Montage des Zubehörs“

CARA Der Einschlag-Anker

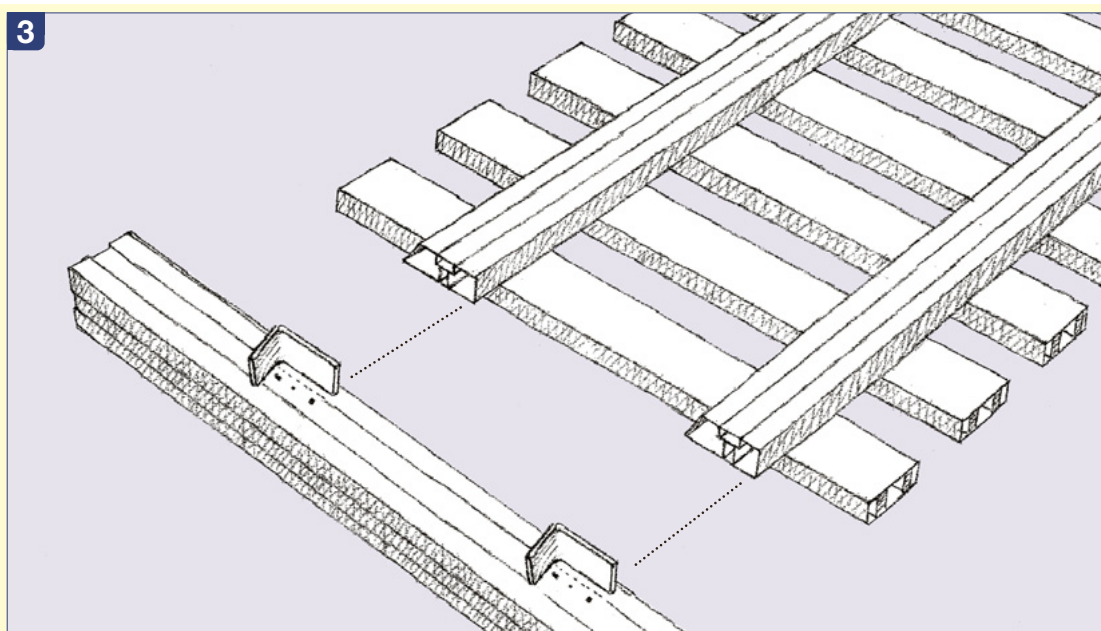
Der Einschlag-Anker für die schnelle Montage



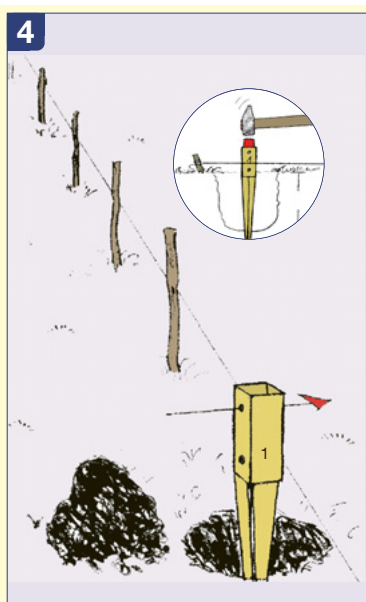
- Jedem Pfosten einen Einschlag-Anker zuordnen
- Alle Pfosten numerieren
- Löcher mit $\varnothing 10,5$ mm vorbohren
- ! Zur besseren Stabilität müssen die Schrauben im eingebauten Zustand im 90° -Winkel zum Zaunverlauf stehen



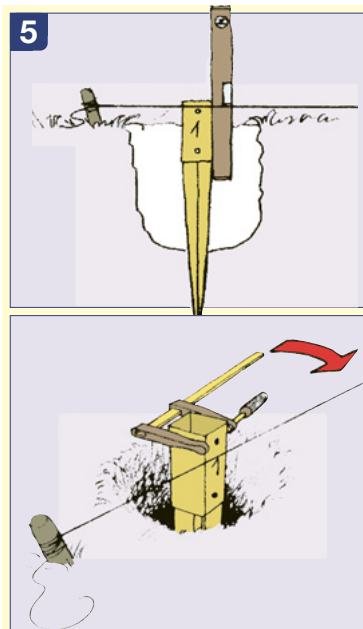
- Schnur spannen
- Löcher graben (ca. 40 cm tief – Pfostenabstände beachten)



- ! Das Maß eines jeden Zaunfeldes auf den dazugehörigen Pfosten übertragen
- Positionen der Elementhalter markieren
- Elementhalter wie in „CARA - die Montage des Zubehörs“ beschrieben montieren

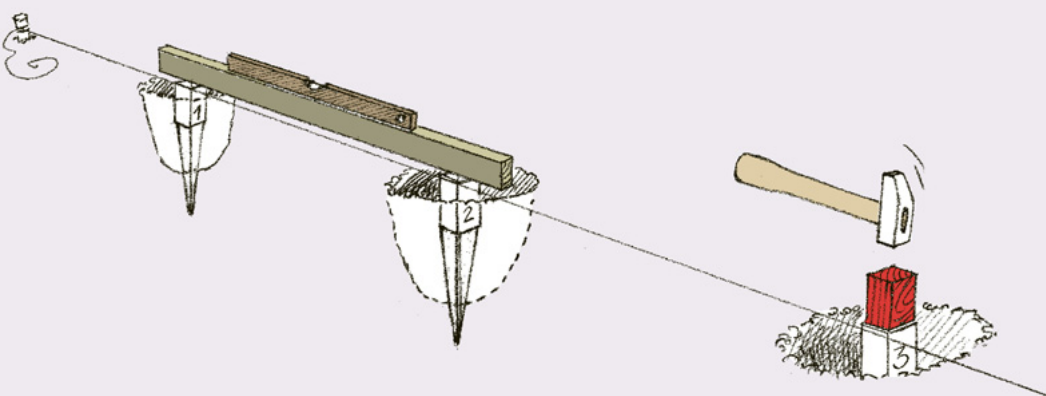


- Anker entlang der Schnur ausrichten
- Anker ca. 40 cm tief bis zur Ebenendigkeit in den Boden schlagen
- ! Anker durch einen Holzklötz schützen
- ! Achten Sie auf das genaue Pfostenzwischenmaß (siehe „CARA – die Einbaubreiten“)
- ! Schrauben der Bodenbefestigung immer im 90° -Winkel zum Zaunverlauf



- Einschlag-Anker mit einer Wasserwaage ausrichten
- ! Dazu den Anker mit einer Schraubzwinde in die richtige Position drehen. Ggf. den Anker etwas herausziehen und neu platzieren

6

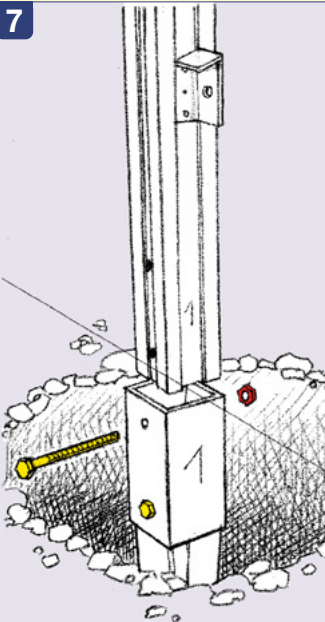


- o Einschlag-Anker mit leichten Hammerschlägen auf Höhe bringen

Wichtig: Bodenanker **komplett ins Erdreich schlagen!** Keinen Überstand nach oben lassen! Der Anker schließt mit dem Erdreich oben bündig ab!

- ! Gleichstarke Abstandsklötze unter die Richtlatte legen; so stört die Bepflanzung nicht beim Ausrichten

7

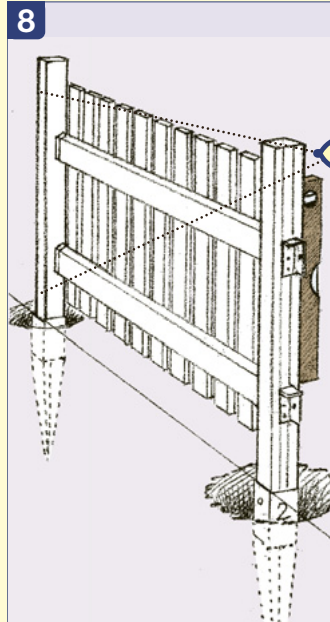


- o Pfosten in den Anker schieben und fest verschrauben (Sechskantschraube mit Mutter: M 10 x 100)

- o Senkrechte überprüfen

! Schrauben der Bodenbefestigung immer im 90°-Winkel zum Zaunverlauf entlang der Richtschnur

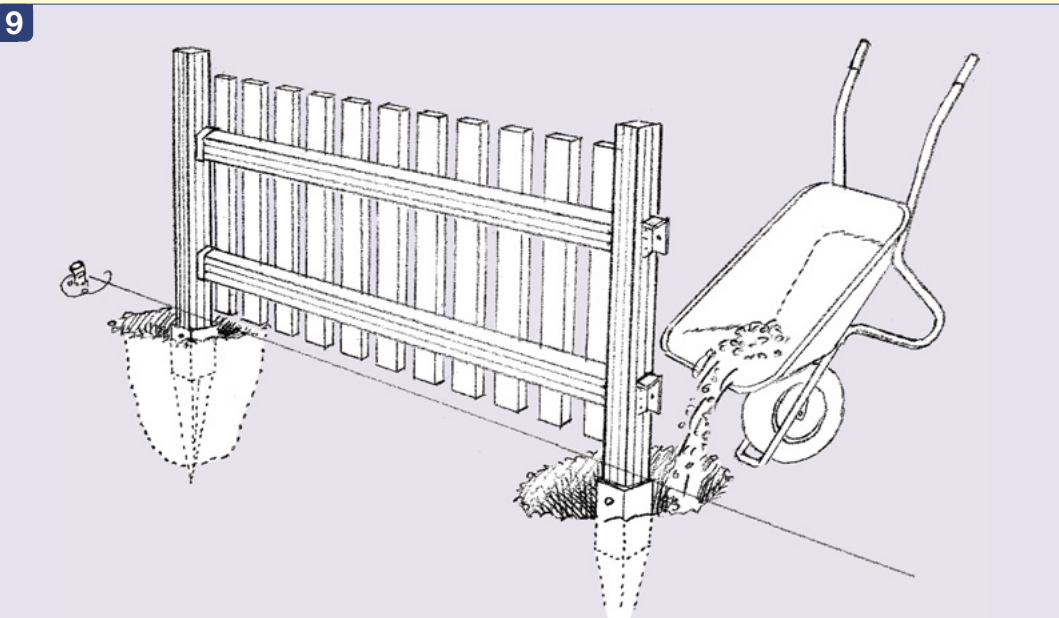
8



- o Kontrollieren Sie per Augenmaß den Verlauf der Pfosten

- o Montieren Sie die Zaunelemente und das Zubehör wie in der Rubrik „CARA – die Montage des Zubehörs“ beschrieben

9



- o Löcher mit „feuchtem“ Beton füllen:
Beton = Sand-Kies-Gemisch Körnung 0/32 + Zement im Mischungsverhältnis 3:1

- o Senkrechte überprüfen

CARA Der Pfostenträger

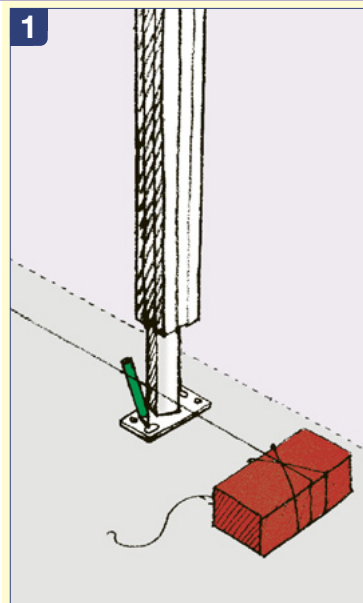
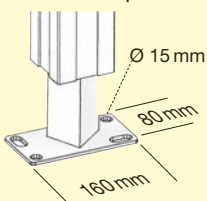
Der Pfostenträger zum Aufschrauben



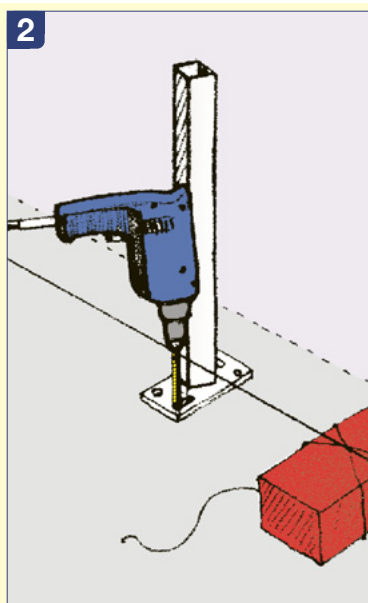
! Hier ist die Befestigung mit einem herkömmlichen Kunststoffdübel dargestellt. Ihr Fachhändler hält auch gesondert Spezialdübel, z.B. Klebedübel oder Schwerlastanker, bereit

! Nur auf Betonboden, nicht auf losen Platten oder Verbundsteinen verwenden

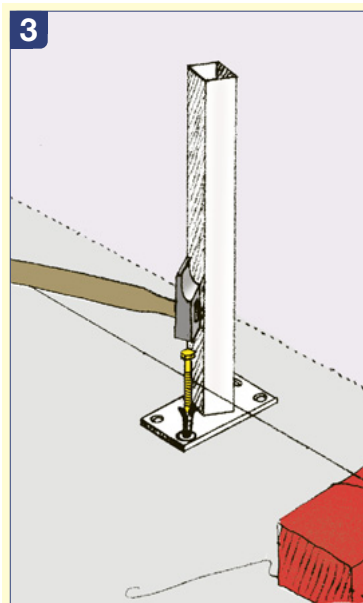
! Bitte beachten Sie die Maße der Grundplatte



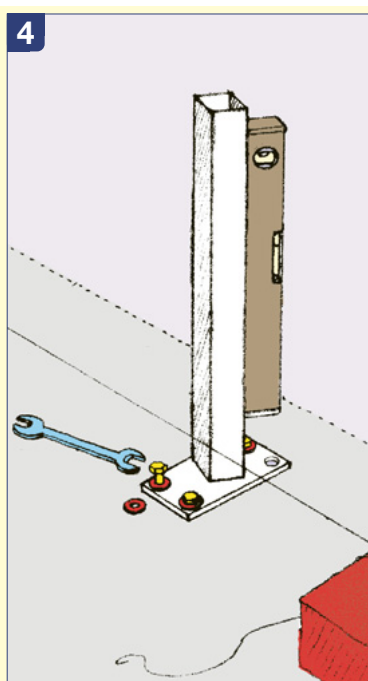
- Schnur spannen
- Pfostenträger und den lose aufgesteckten Pfosten an die ausgewählte Position stellen
- Das erste Längsloch markieren



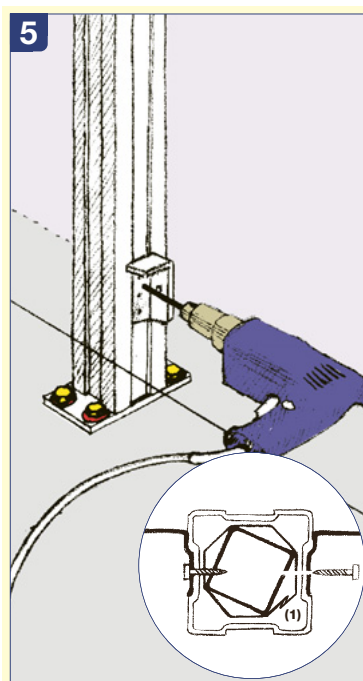
- Das erste Loch durch den markierten Längsschlitz bohren



- Den ersten Dübel in das Bohrloch schlagen
- Schraube in den Dübel drehen
- !** Unterlegscheibe nicht vergessen
- !** Hinweis: Auf den Skizzen sind schematisch einfache Dübel dargestellt, die unter Umständen nicht ausreichenden Halt bieten. Zur richtigen Wahl der Bodenbefestigung sprechen Sie bitte mit Ihrem Fachberater oder einem Handwerksbetrieb vor Ort.

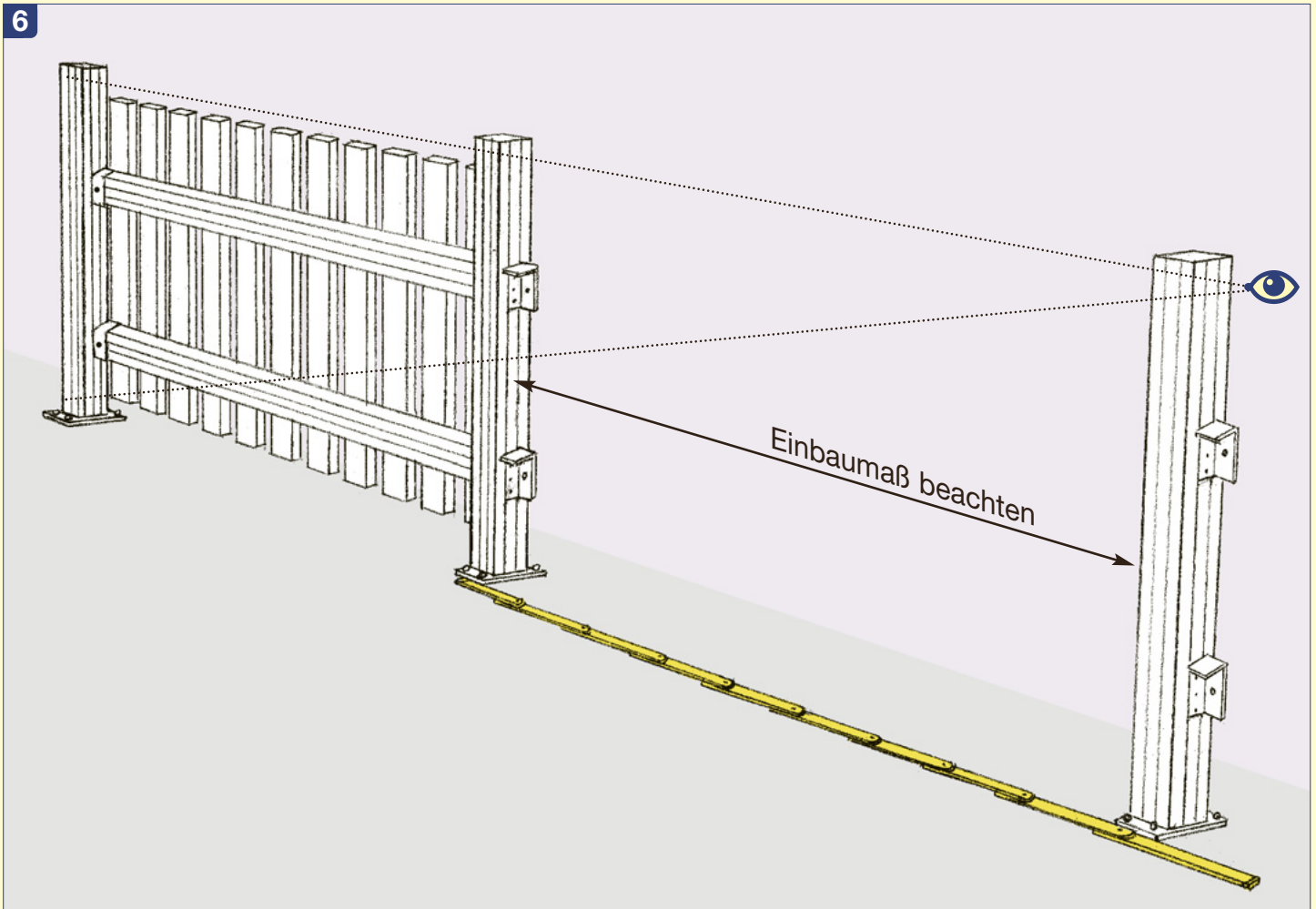


- Pfostenträger mit einer Wasserwaage ausrichten
- Mit Unterlegscheiben kann der Pfostenträger ggf. am Boden unterfüttert werden
- Erst jetzt die nächsten Löcher bohren
- Dübel einschlagen, Schrauben eindrehen (Unterlegscheiben nicht vergessen)



- Pfosten auf das Vierkantrrohr schieben. Am Vierkantrrohr sind kleine Schweißpunkte. Ggf. Pfosten mit leichten Hammerschlägen stramm aufschlagen oder bei zu großen Schweißpunkten diese nachfeilen
- Elementhalter montieren; den unteren 3,2 mm vorbohren
- Hinweis: Die Wulst (1) der 8-Eck-Welle muss auf eine Pfostenecke zeigen

6



Die Montage der CARA Elemente auf dem Pfostenträger in zwei Abschnitte unterteilen:

- o Alle Pfosten wie unter 1-5 beschrieben aufstellen
- o Elementhalter und Zaunelemente wie unter der Rubrik „CARA – die Montage des Zubehörs“ gezeigt montieren

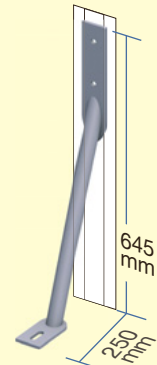
! Kontrollieren Sie per Augenmaß den Verlauf der Pfosten

Extra-Stabilität für mechanisch besonders beanspruchte Zaunanlagen oder die LONGLIFE Torfpfosten



KYRILL Sturmanker

Das stabile, feuerverzinkte Stahl-Rundrohr verwenden Sie bitte zusätzlich zu der „normalen“ LONGLIFE Bodenbefestigung.

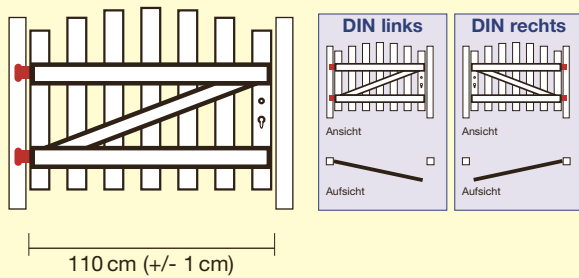


Befestigung: doppelte Sicherheit durch zwei Bohrungen für $\varnothing 10$ mm Schrauben am Pfosten, variabel durch 40 mm Langloch für die Boden- Für die Befestigung des KYRILL Sturmankers am Pfosten benötigen Sie zwei Maschinenschrauben 10 x 100 mm inklusive Mutter. Die Mutter und der Kopf der Schraube können wahlweise mit einer Kunststoffkappe versehen werden.

CARA Die Montage der Tore

Die Einzeltore

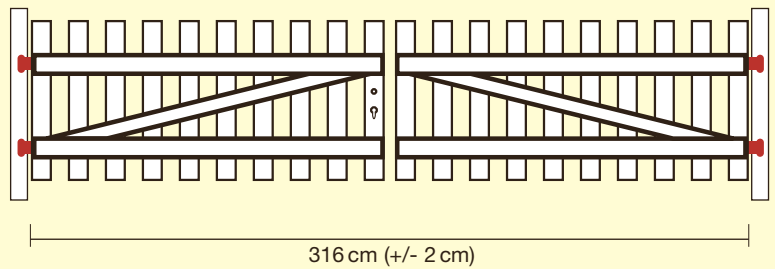
Die Einzeltore sind in den Breitenmaßen identisch.



Die Tore lassen sich später um die Einbautoleranzen justieren.

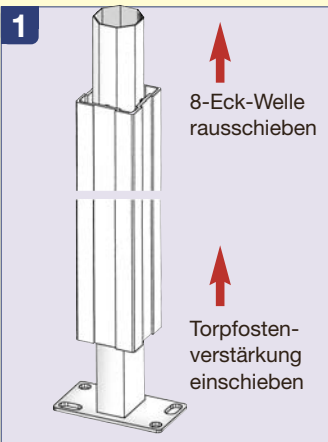
Die Doppeltore

Beide Doppeltore sind in den Breitenmaßen identisch.

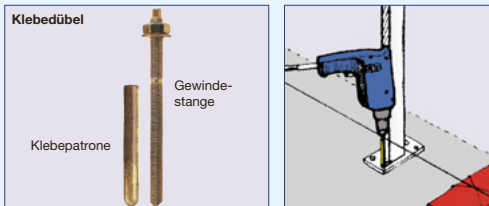
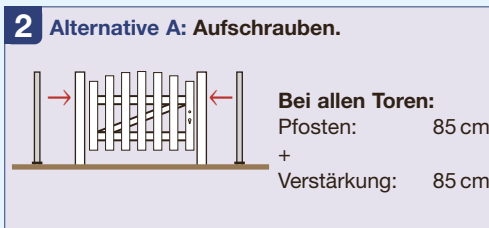
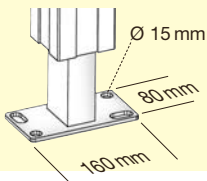


Die Tore lassen sich später um die Einbautoleranzen justieren.

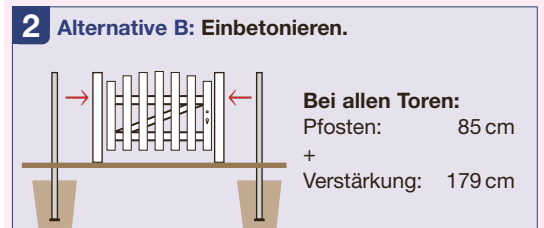
Die Torpfosten und Torpfostenverstärkungen



- o Torpfosten immer mit Torpfostenverstärkung montieren; die Pfostenverstärkung steht im rechten Winkel zum Tor
- o Am unteren Ende des Pfostens die Innenseite mit einer Feile leicht schräg feilen. Pfosten rutscht so leichter über die Schweißnaht
- ! Bitte beachten Sie die Maße der Grundplatte

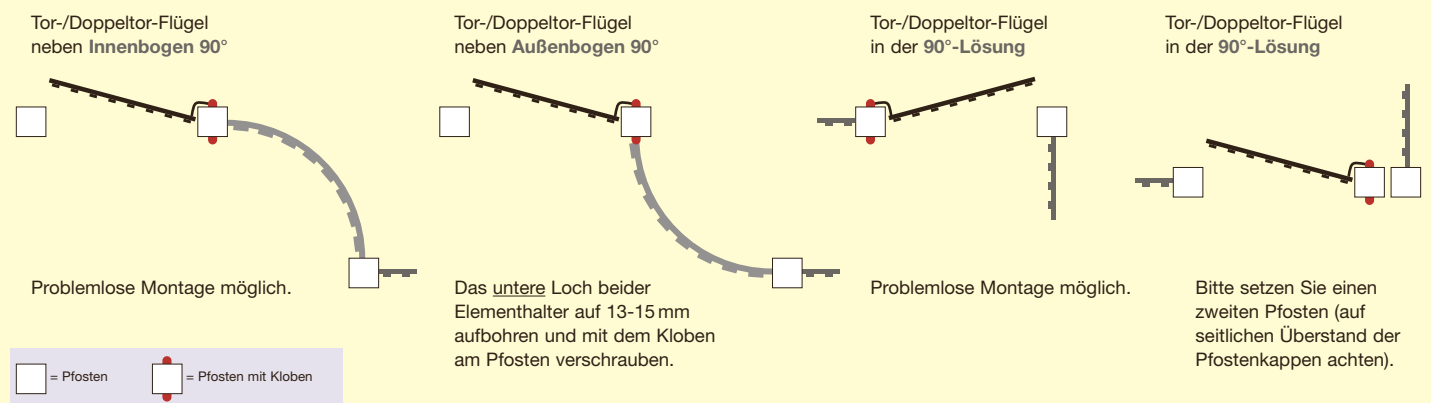


- ! Spezialdübel (Klebedübel/Verbundanker) verwenden. Nur so ist optimaler Halt garantiert. Die den Dübeln beiliegende Montageanleitung unbedingt beachten. (Besonders wichtig: Bohrlöcher müssen staubfrei und trocken sein; Gewindestange mit Bohrmaschine unter Hammerwirkung eindrehen)
- ! Aushärtezeit des Dübels beachten

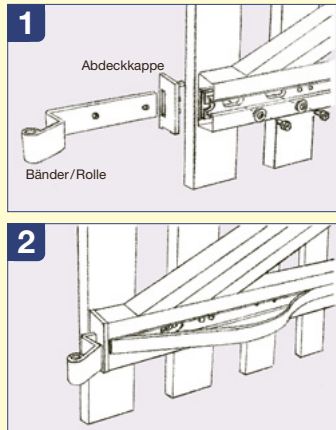


- o Ein Loch graben. Ca. 15 cm mit trockenem Beton auffüllen
- o Torpfostenverstärkung aufstellen. Ggf. einkürzen. Das Loch mit Beton auffüllen. Verstärkung mit einer Wasserwaage ausrichten
- ! Erst nach Austrocknen des Fundaments mit den Arbeiten fortfahren
- ! Der PVC-Pfosten darf nicht mit einbetoniert werden

Hinweis zu den Toranschlägen bei Ecklösungen

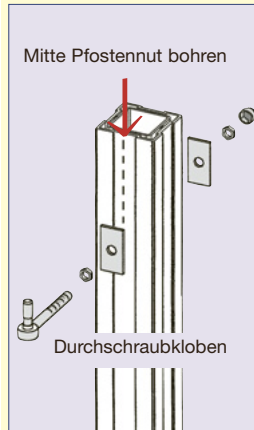


Bänder und Abdeckkappen



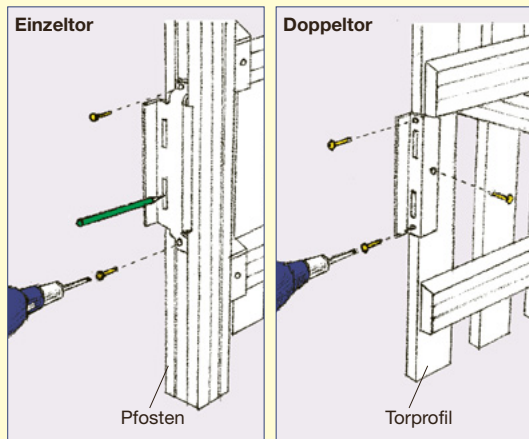
- o Klipsleiste herausnehmen
- o Zwei Abdeckkappen an der Markierung für die Bänder einschneiden und herausdrücken
- o Bänder einschieben und verschrauben. Klipsleiste wieder eindrücken

Die Kloben



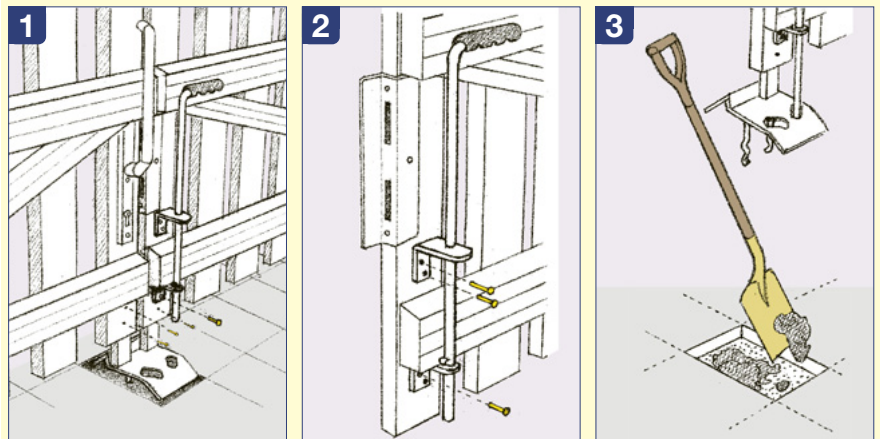
- o Vor dem Bohren der Löcher prüfen, ob die „Luft“ zum Boden im Drehkreis reicht
- o Pfosten beidseitig mit $\varnothing 13$ mm vorbohren
- o Verschrauben Sie die Kloben. Durch Verstellen der Muttern wird der Torflügel später justiert

Das Schließblech



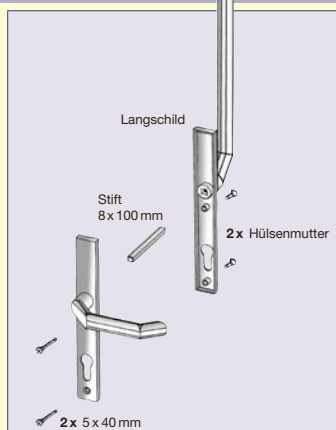
- o Tor einhängen und justieren, Position von Falle und Riegel am Pfosten/Torprofil markieren
- o Testen, ob Falle und Riegel passen
- o Schraublöcher und Ausstanzungen markieren
- o Schraublöcher mit $\varnothing 4,3$ mm vorbohren, Ausstanzungen entsprechend größer ausbohren
- o Schließblech montieren. Passgenauigkeit prüfen und ggf. nachfeilen
- o Tipp: Kein passender Bohrer verfügbar oder Schrauben halten nicht im Gewinde? Kein Problem: Zusätzliche Holzleiste in den Hohlkammerpfosten einschieben und das Schließblech mit dem Holz verschrauben.

Bodenschieber und Auflaufbock



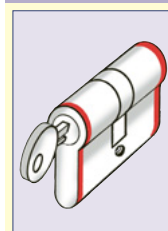
- o Kunststoffblock von unten in die Kammer einschieben, Torflügel einhängen, justieren und Bänder fest verschrauben
- o Auflaufbock unter dem Tor mittig fixieren
- o Kunststoffblöcke nach unten auf den Auflaufbock schieben
- o Torprofile vorbohren und Kunststoffblock verschrauben
- o Bodenschieber lose am Tor fixieren, Funktion überprüfen, $\varnothing 4,3$ mm vorbohren und verschrauben
- o Genaue Platzierung des Auflaufbocks am Boden markieren
- o Steine/Platten herausnehmen
- o Auflaufbock vormontieren und in flüssigen Beton wieder einsetzen
- o Einstellung von Torflügel und Bodenschieber überprüfen und justieren

Der Türdrücker



- o Stift in das Vierkantloch des Schlosses stecken, Langschild gerade aufsetzen, Profil-Zylinder lose in die Lochung stecken
- o Bohrlöcher beidseitig markieren, Langschild abnehmen und Schloss ausbauen
- o An den Markierungspunkten PVC und Metall mit $\varnothing 10$ mm aufbohren, Schloss wieder einsetzen und alles verschrauben

Der Profil-Zylinder



- Stärke des Torprofils **28 mm**
- + 2 x Stärke Langschild **24 mm**
- = Mindestlänge des Profil-Zylinders **52 mm**

Das Schloss ist mittig im Tor eingelassen. Bitte beachten Sie: Der Profil-Zylinder ist nicht im Lieferumfang der Drückergarnitur enthalten.

ROMO/RIVA/NOVO Design Die Montage in der Übersicht

Die drei Zauserien ...

ROMO, Höhe 90 cm



ROMO, Höhe 164 cm



ROMO, Höhe 180 cm

RIVA, weiß, Höhe 180 cm



RIVA, braun, Höhe 180 cm



RIVA, grau, Höhe 180 cm

NOVO Design, weiß, Höhe 180 cm



NOVO Design, grau, Höhe 180 cm

Montageschritt

1

Die Elemente und die entsprechenden Einbaubreiten



o 3 mm Abstand (H) für den Elementhalter einkalkulieren

Elementbreiten
39,6 cm
60 cm
90 cm
120 cm
180 cm
Sonderbreiten

Einbaubreiten	
min.	max.
40,2 cm	40,6 cm
60,6 cm	61,0 cm
90,6 cm	91,0 cm
120,6 cm	121,0 cm
180,6 cm	181,0 cm
Sonderbreite + 6 bis 10 mm	

! Individuelle Breitenmaße erreichen Sie mit dem Selbstbau-Zaun (siehe Seite 26/27).

! Bei Verwendung des 45°-Adapters bitte zusätzlich 6 mm „Luft“ zu den Kanten einplanen.



Montageschritt

2



Seite 16/17

Pfosten, Elementhalter und Adapter - 45 Grad

- o Pfosten kürzen
- o Montage des Elementhalters an Pfosten und Zaun
- o Montage des 45°-Adapters

Montageschritt

3



Seite 18-23

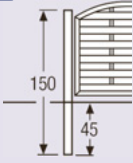
Wählen Sie vor dem Aufbau die Art der Bodenbefestigung

- o Erdverbau: Seite 18/19
- o Der Einschlag-Anker: Seite 20/21
- o Der Pfostenträger: Seite 22/23
- o Der KYRILL Sturmanker: Seite 23

Direkter Erdverbau

Seite **18/19**

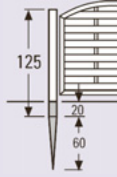
Kürzen Sie einen Pfosten von 179 cm.



Einschlag-Anker

Seite **20/21**

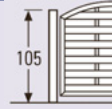
Kürzen Sie einen Pfosten von 179 cm.^A



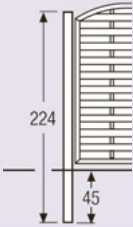
Pfostenträger

Seite **22/23**

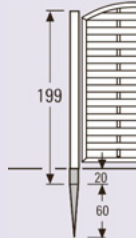
Wählen Sie die Pfostenlänge 105 cm.



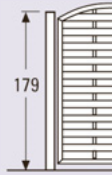
Kürzen Sie einen Pfosten von 240 cm.



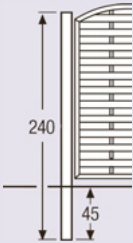
Kürzen Sie einen Pfosten von 240 cm.^B



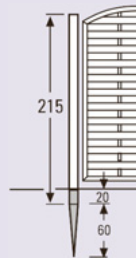
Wählen Sie die Pfostenlänge 179 cm.



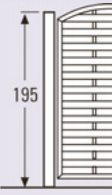
Wählen Sie die Pfostenlänge 240 cm.



Kürzen Sie einen Pfosten von 240 cm.



Wählen Sie die Pfostenlänge 195 cm.



Die Pfostenmaße der **LONGLIFE** Serien sind für diese Abstandsmaße berechnet:
 Abstand Oberkante Zaun-element bis Pfostenende oben: 8 cm
 Abstand Unterkante Zaun-element bis zum Boden: 7 cm

^AOptional: Pfosten von 240 cm auf zwei Pfosten 120 cm halbieren. Den Pfostenüberstand oben und „die Luft“ unten um gesamt 5 cm verringern.

^BOptional: Pfosten von 195 cm verwenden. Den Pfostenüberstand oben und „die Luft“ unten um gesamt 4 cm verringern.

Montageschritt

4



Seite **17**

Aufsatzleiste, Pfosten-Profil, Pfostenkappen

- o Montage der Aufsatz-leisten auf den Zäunen
- o Montage der Pfosten-Profile an den Pfosten
- o Montage der Pfosten-kappen auf den Pfosten

Information



Seite **24/25**

Das ROMO Tor

- o Das Tor, die Maße und die Montage
- o Der Beschlagsatz
- o Die Drückergarnitur

Information



Seite **26/27**

Der Selbstbau-Zaun

- o Das Element, die Maße und die Montage

Information



Seite **30-32**

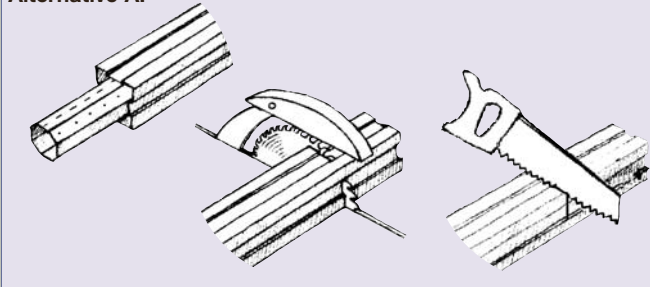
Tipps und Tricks

- o Schutz der Elemente
- o Die Schnell-Reparatur
- o LONGLIFE und Farbe
- o Kreative Bautipps
- o Die 10-Jahres-Garantie
- o Die Reinigung

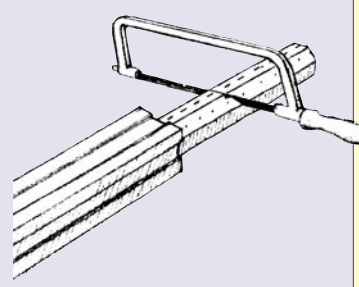
ROMO/RIVA/NOVO Design Die Montage des Zubehörs

Kürzen Sie den Pfosten

Alternative A:

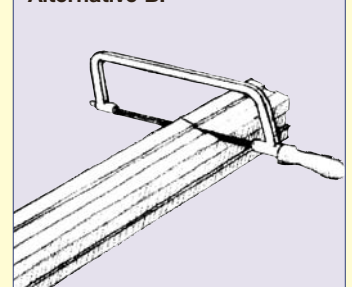


- o Metallkern aus dem Pfosten schieben
- o Kunststoffhülle mit Kreissäge oder Fuchsschwanz kürzen



- o Metallkern mit einer Eisensäge separat kürzen

Alternative B:



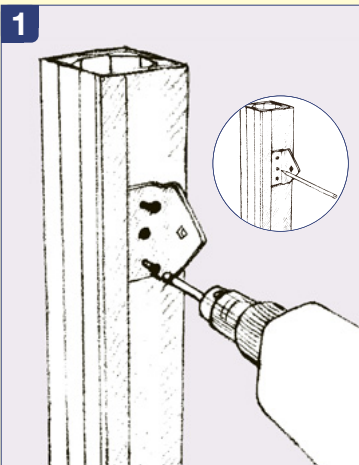
- o Pfosten mit Bügel- oder Stichsäge (Metallblatt) in einem Arbeitsgang kürzen

Elementhalter an Zaun und Pfosten befestigen

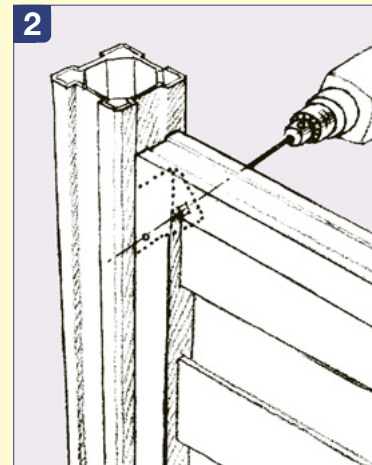
Bitte beachten Sie die optisch schönste Platzierung sowie die Mindestanzahl der Elementhalter:

- bis Seitenhöhe 90 cm: 2 Stück pro Seite
- ab Seitenhöhe 164 cm: 3 Stück pro Seite

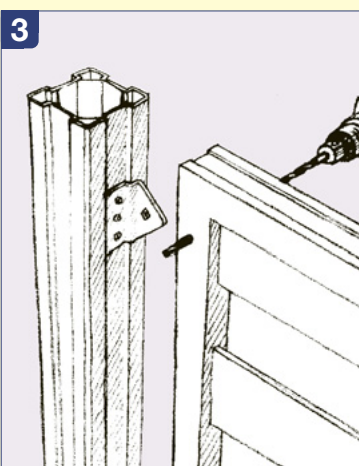
Die Position der Elementhalter **bei einem Gitter** richtet sich nach der Serie, mit der das Gitter kombiniert wird.



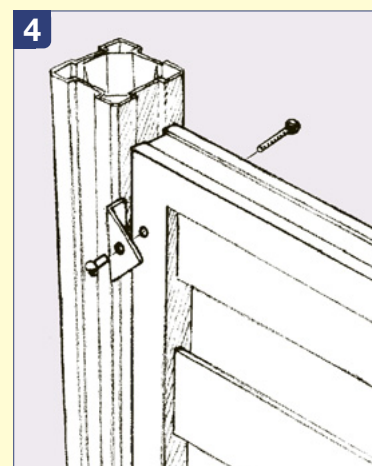
- o Bohrlöcher des Elementhalters in der Führungsschiene des Pfostens markieren
- o Schrauben eindrehen



- Unser Beispiel: Montage am ROMO Zaunelement
- o Durch das Loch des Elementhalters den Zaunrahmen \varnothing 3 mm vorbohren
 - ! Die Wasserablauflöcher der ROMO Elemente müssen unten sein



- o Das Loch vorsichtig auf \varnothing 10 mm erweitern



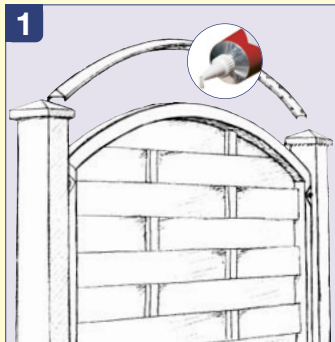
- o Den Zaun montieren
- ! Um Lackschäden zu vermeiden, Taschentuch um die Schraubendreherspitze wickeln

Der Adapter - 45 Grad

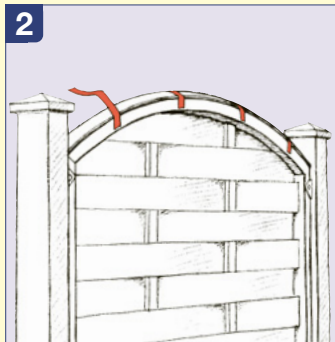


- o 45°-Adapter positionieren und mit Elementhalter am Pfosten verschrauben
- o Ggf. Ø 2 mm vorbohren

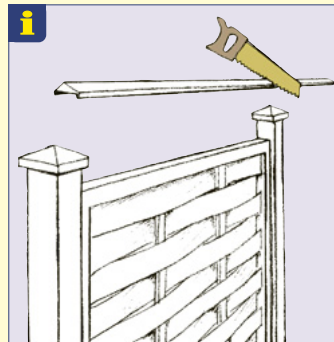
Die Aufsatzleisten aus Fenster-Kunststoff und der Design-Aufsatz aus Aluminium



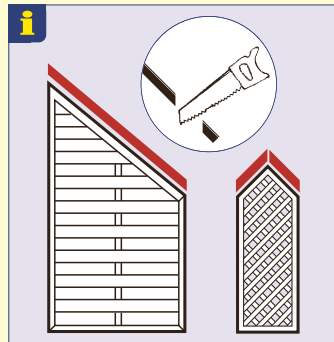
- o Passgenauigkeit der Leisten prüfen
- o Zur Montage der Kunststoff-Leisten: PVC-Spezialkleber (Art. 0783) an der Unterseite der Leiste auftragen: Wichtig: Verarbeitungshinweis auf der Klebetube beachten. Der Kunststoff muss trocken und sauber sein



- o Zur Montage der Design-Aufsatzleisten aus Aluminium verwenden Sie den MS Polymerkleber (Art. 1398).
- o Leiste fest aufdrücken und mit Klebestreifen fixieren. Nach 24 Stunden: Klebestreifen entfernen, Kleber ist ausgehärtet. Eventuelle Rückstände des Klebebands mit warmem Wasser entfernen

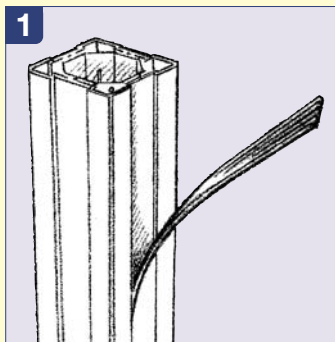


- o Für „schmalere“ Elemente kürzen Sie die geraden Leisten beliebig. Sägeverlust von ca. 1 cm einkalkulieren
- ! Die alternativ zur geraden Leiste wählbare Leiste aus Aluminium wird mit MS-Polymerkleber aufgeklebt. Infos dazu liegen der Aluminium-Leiste bei.

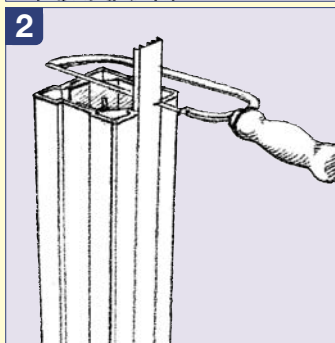


- o Für schräge Elemente eine Aufsatzleiste (180 cm lang) im entsprechenden Winkel zuschneiden

Das Pfosten-Profil

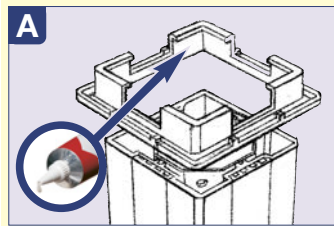


- o Ein Ende des Pfosten-Profiles leicht schräg und seitlich in die Laufschiene einsetzen. Gegenüberliegende Ecken vorsichtig mit dem Daumen in die Nut drücken
- o Mit zwei Fingern parallel das Profil Stück für Stück ganz eindrücken

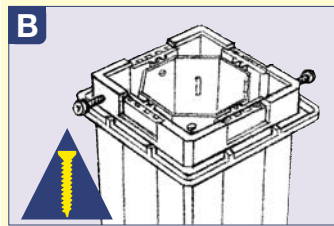


- ! Finger dabei anfeuchten oder Baumwollhandschuh verwenden
- o Überstände mit einer feinen Säge abschneiden

Die Pfostenkappen



- o Grundrahmen der zweiteiligen Pfostenkappe auf den Pfosten stecken



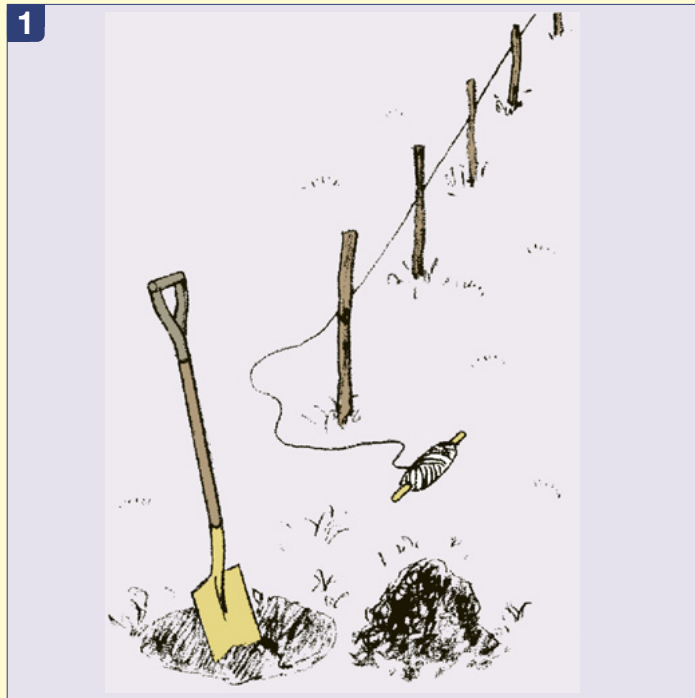
- o Grundrahmen mit zwei kleinen Schrauben oder mit Kleber (nur Innenflächen) fixieren



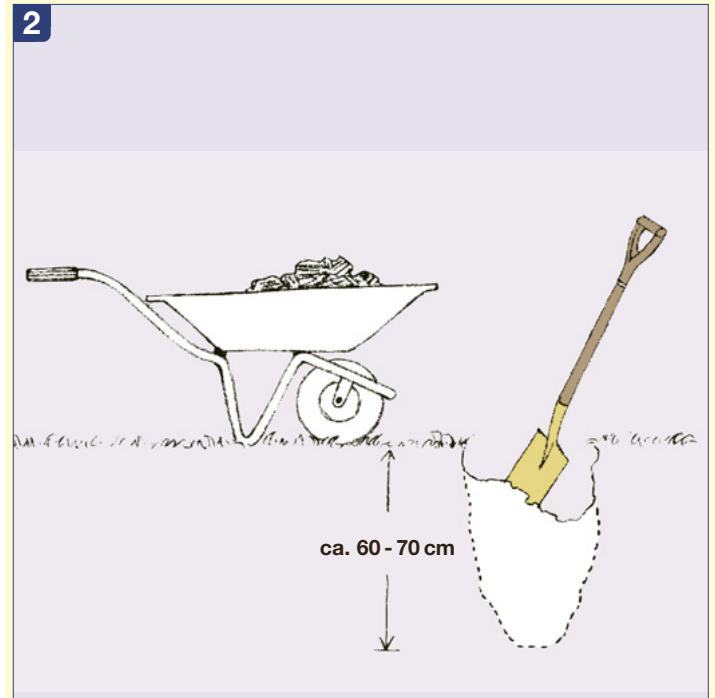
- o Abdeckkappe aufklipsen, ggf. ankleben
- ! Zuvor alle Pfosten auf einen optisch gleichen Überstand zum Zaun kürzen
- ! Vor Aufstecken der Kappen alle Pfosten-Profile einklipsen

ROMO/RIVA/NOVO Design Der direkte Erdverbau

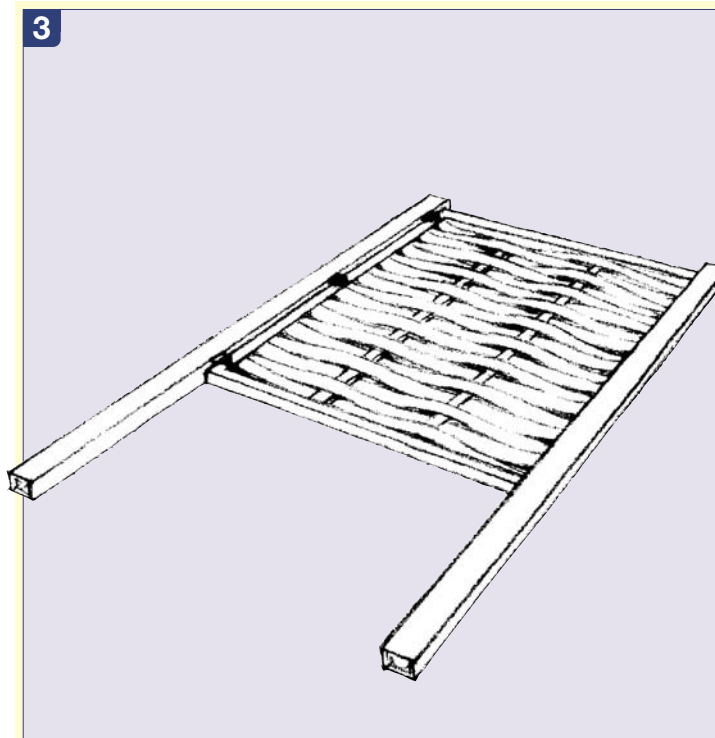
Der direkte Einbau der Pfosten in den Boden



- 1 o Schnur spannen und alle Löcher graben (Pfostenabstände beachten)

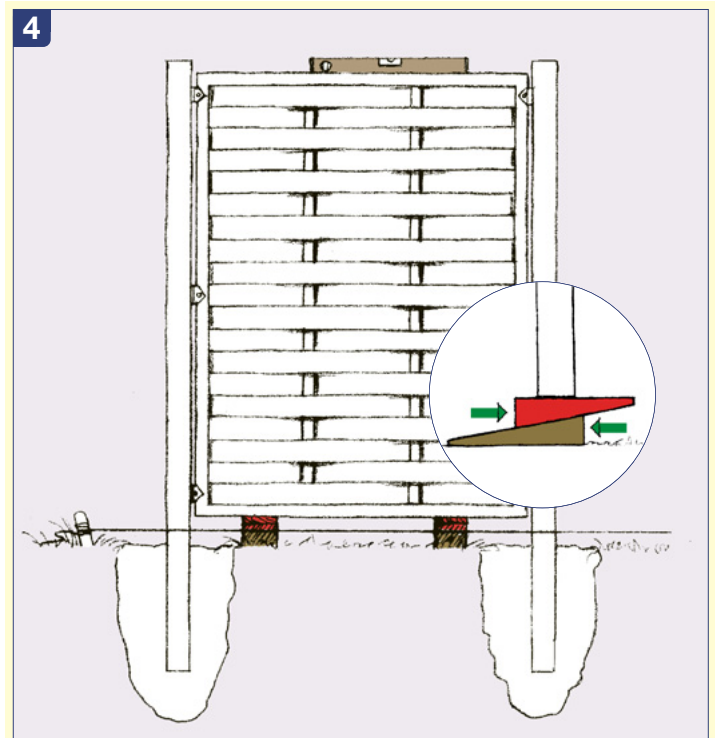


- 2 o Die Löcher müssen ca. 15 cm tiefer sein als der Pfosten im Boden steht (siehe „ROMO – die Pfostenlängen“)

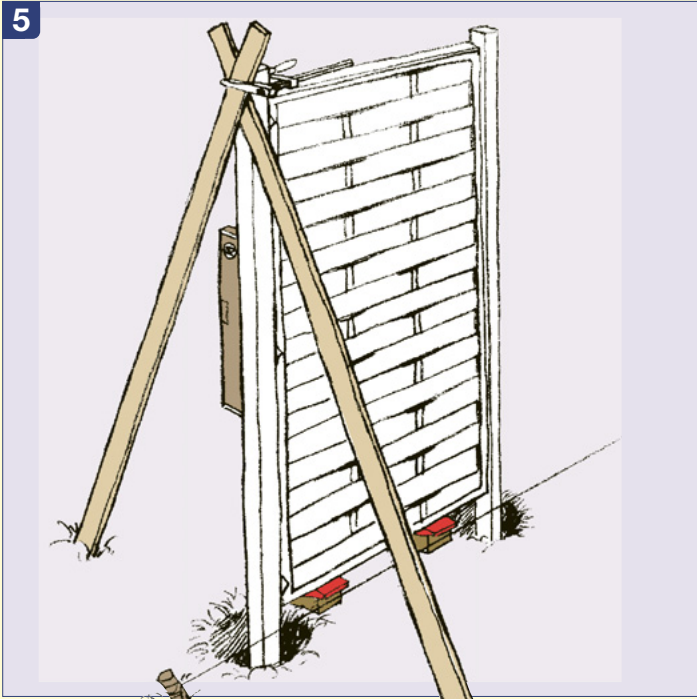


Unser Beispiel: Montage eines ROMO Zaunelementes

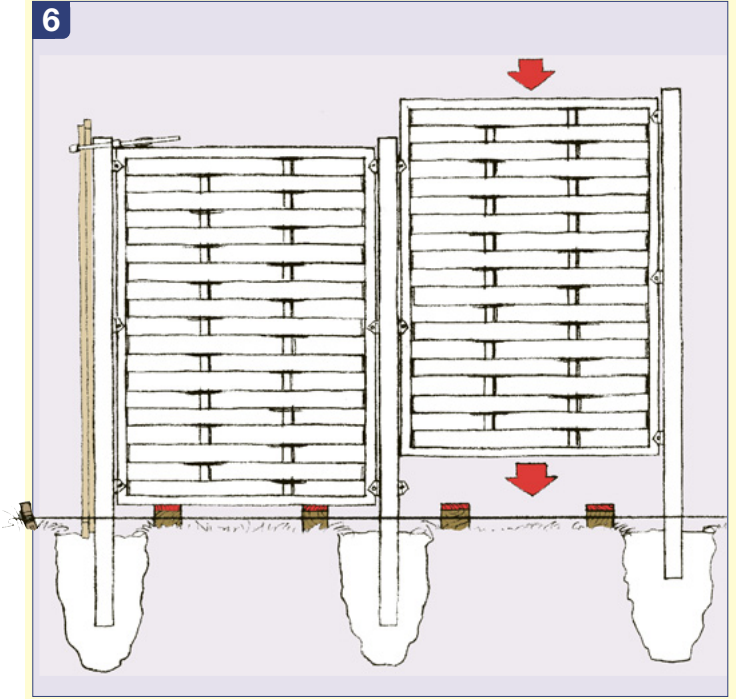
- 3 o Erste Einheit vormontieren
- o Pfosten mit dem ersten Element verbinden (Schritte zur Montage des Elementhalters beachten!)



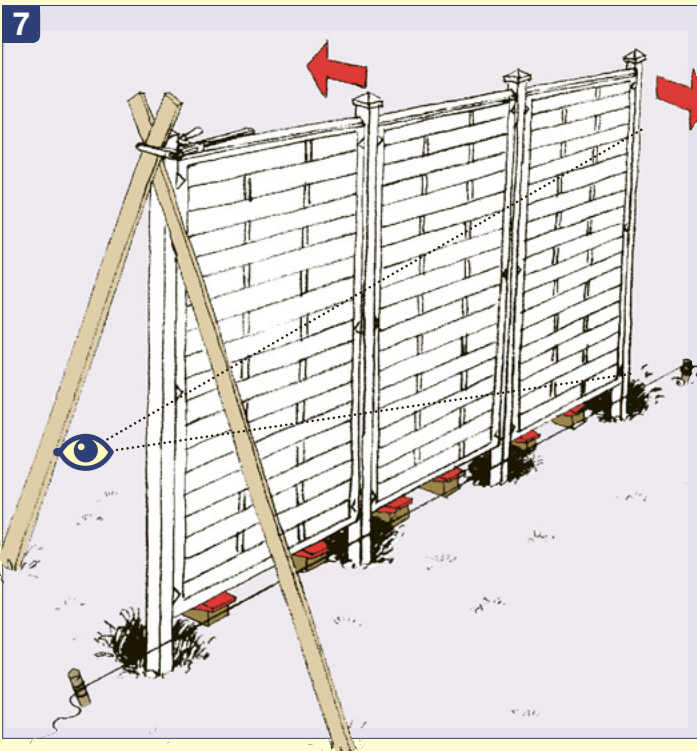
- 4 o Erste Einheit in die Löcher stellen
- o Das Element mit Holzkeilen unterfüttern
- o Durch die Holzkeile das Element in die Endposition bringen



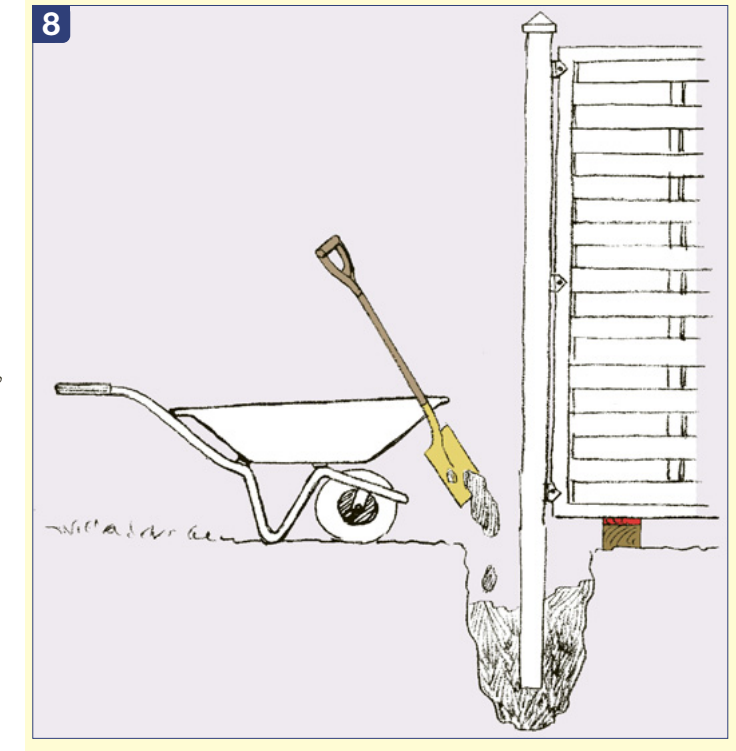
- o Die Pfosten mit einer Wasserwaage ausrichten
- o Die Pfosten mit langen Holzlatten und Schraubzwingen stabilisieren



- o Zweite Einheit (einen Zaun und einen Pfosten) vormontieren und wie unter 4/5 beschrieben fixieren und befestigen



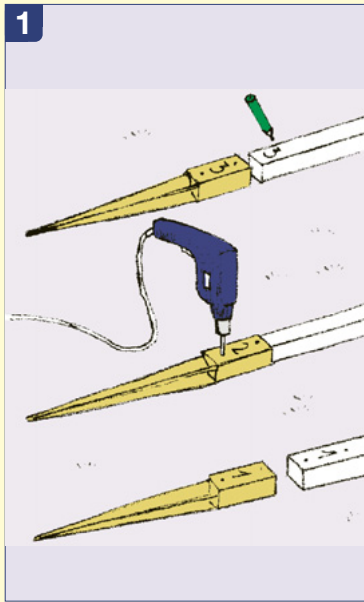
- o Nach dem Aufbau der kompletten Zaun-Anlage diese noch einmal ausrichten
- o Kontrollieren Sie per Augenmaß den Verlauf der Pfosten
- o An alle Pfostenüberstände die Holzlatten montieren



- o Nach dem Ausrichten die offenen Löcher mit Beton ausfüllen. Der Beton muss dabei unter die Pfostenenden laufen (Beton = Sand-Kies-Gemisch, Körnung 0/32 + Zement im Mischungsverhältnis 3:1)

ROMO/RIVA/NOVO Design Der Einschlag-Anker

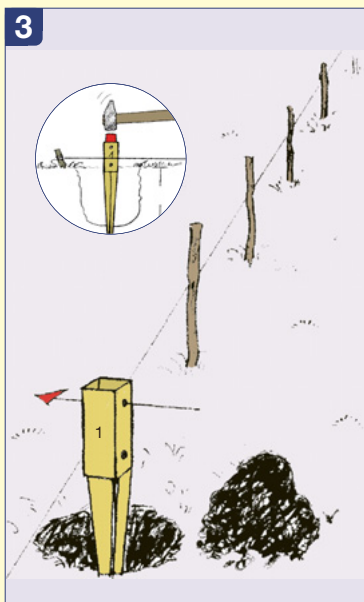
Der Einschlag-Anker für die schnelle Montage



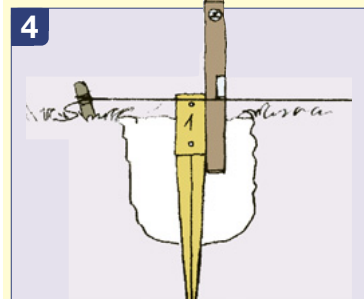
- Pfosten auf richtige Länge kürzen
 - Jedem Pfosten einen Einschlag-Anker zuordnen
 - Alle Pfosten numerieren
 - Löcher mit $\varnothing 10,5$ mm vorbohren
- ! Zur besseren Stabilität müssen die Schrauben im eingebauten Zustand im 90° -Winkel zum Zaunverlauf stehen



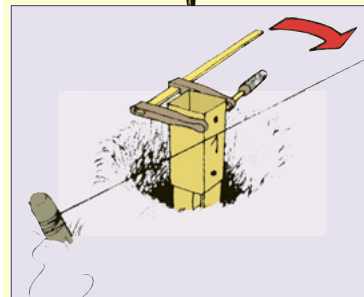
- Schnur spannen
- Löcher graben (ca. 50 cm tief – Pfostenabstände beachten)



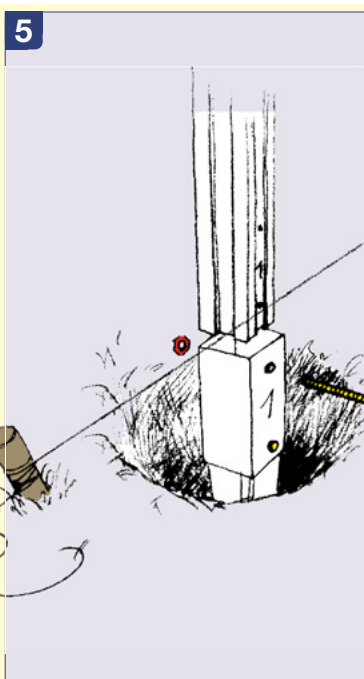
- Anker entlang der Schnur ausrichten
 - Anker ca. 50 cm tief bis zur Ebenerdigkeit in den Boden schlagen
- ! Anker durch einen Holzklotz schützen
- ! Achten Sie auf das genaue Pfostenzwischenmaß (siehe „ROMO – die Einbaubreiten“)
- ! Schrauben der Bodenbefestigung immer im 90° -Winkel zum Zaunverlauf



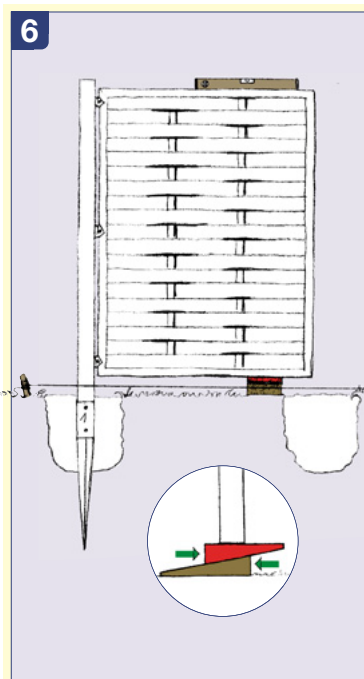
- Einschlag-Anker mit einer Wasserwaage ausrichten
- Bodenanker **komplett ins Erdreich schlagen!** Wichtig: Keinen Überstand nach oben lassen! Der Anker schließt mit dem Erdreich oben bündig ab!



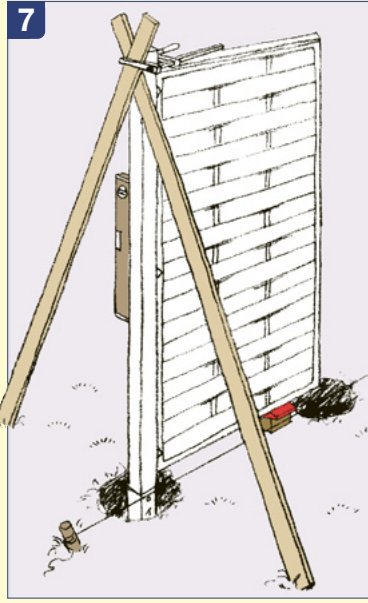
- ! Eventuell den Anker mit einer Schraubzwinde in die richtige Position drehen. Ggf. Anker herausziehen und neu platzieren



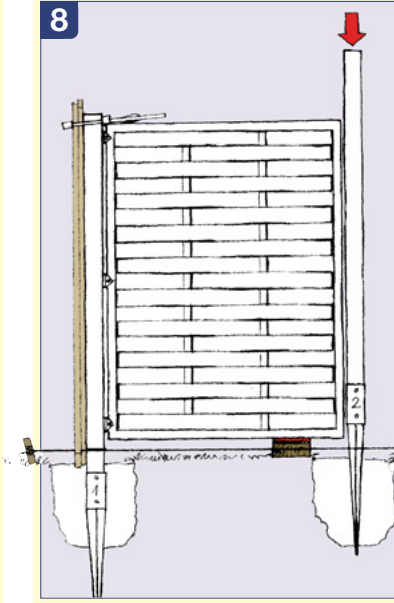
- Pfosten in Anker schieben und fest verschrauben (Sechskantschraube mit Mutter: M 10 x 100)
 - Senkrechte überprüfen
- ! Schrauben der Bodenbefestigung immer im 90° -Winkel zum Zaunverlauf entlang der Richtschnur



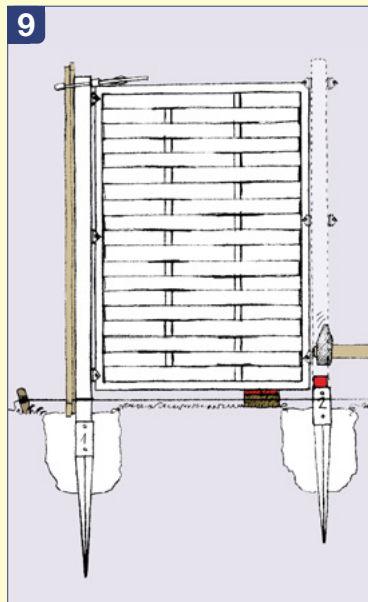
- Unser Beispiel: Montage eines ROMO Zaunelementes
- Elementhalter am Pfosten montieren (Schritte zur Montage des Elementhalters beachten!)
 - Das erste Zaunelement befestigen
 - Das Element mit Holzkeilen unterfütern und in die Waage bringen



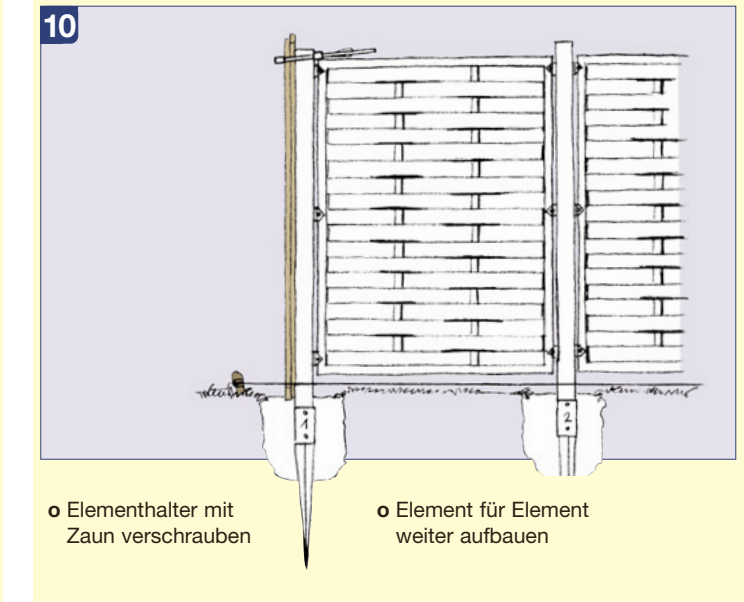
- o Pfosten mit einer Wasserwaage ausrichten
- o Das erste Element mit langen Holzlatten stabilisieren (Latten mit einer Schraubzwinge am überstehenden Pfosten befestigen)



- o Den nächsten Pfosten lose in den Anker schieben
- o Diesen Pfosten mit dem Einschlag-Anker im Boden platzieren und an Schnur und Zaun ausrichten
- o Den Pfosten vorsichtig aus dem Anker herausziehen



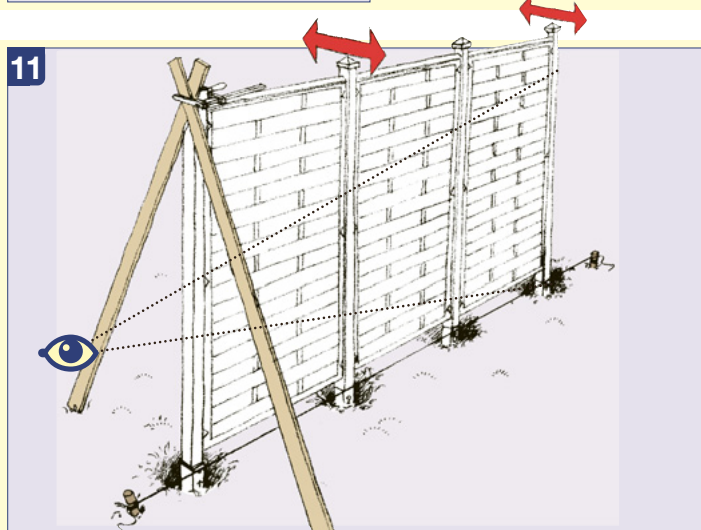
- o Einschlag-Anker in den Boden schlagen (Holzklötz nicht vergessen!) und ausrichten
- o Bodenanker komplett ins Erdreich schlagen! Keinen Überstand nach oben lassen!
- o Elementhalter an Pfosten 2 montieren
- o Pfosten in den Anker setzen und verschrauben (siehe 5)



10

o Elementhalter mit Zaun verschrauben

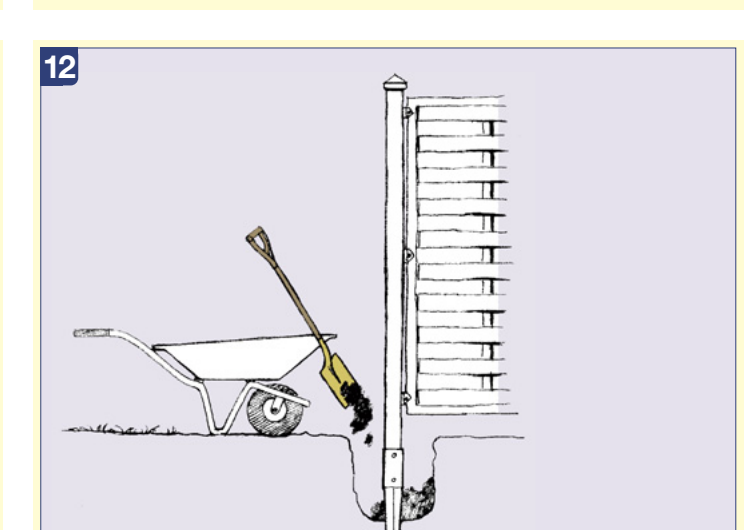
o Element für Element weiter aufbauen



11

o Nach dem Aufbau: Anlage noch einmal ausrichten und an jeden Pfosten die Holzlatten montieren

o Kontrollieren Sie per Augenmaß den Verlauf der Pfosten



12

o Alle Löcher mit Beton ausfüllen (Beton = Sand-Kies-Gemisch, Körnung 0/32 + Zement im Mischungsverhältnis 3:1)

o Nach ca. 24 Stunden ist der Beton ausgehärtet; erst jetzt können Sie beginnen, das Zubehör zu montieren

ROMO/RIVA/NOVO Design Der Pfostenträger

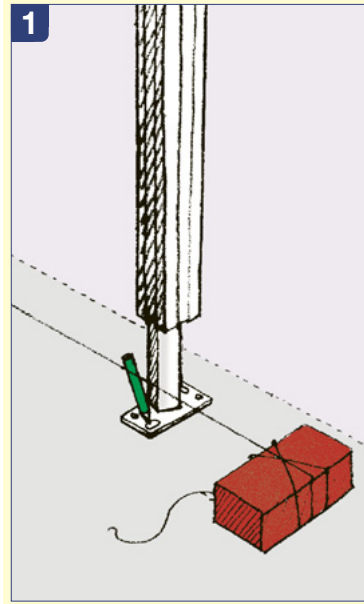
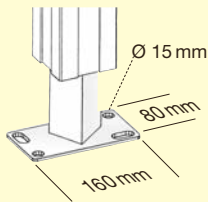
Der Pfostenträger zum Aufschrauben



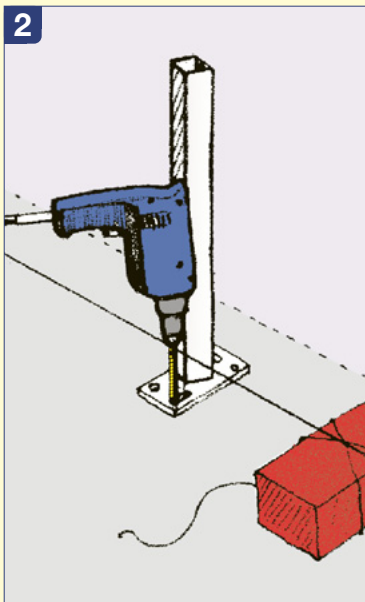
! Hier ist die Befestigung mit einem herkömmlichen Kunststoffdübel dargestellt. Ihr Fachhändler hält auch gesondert Spezialdübel, z.B. Klebedübel, z.B. Klebedübel oder Schwerlastanker, bereit

! Nur auf Betonboden, nicht auf losen Platten oder Verbundsteinen verwenden

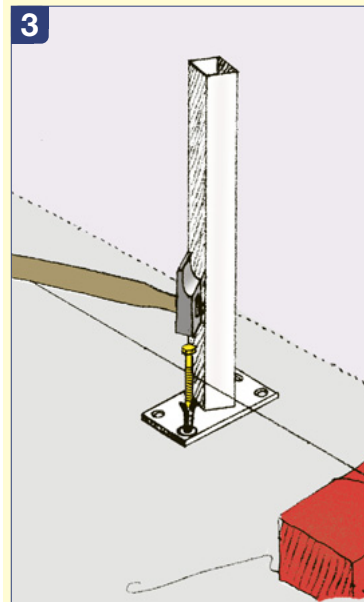
! Bitte beachten Sie die Maße der Grundplatte



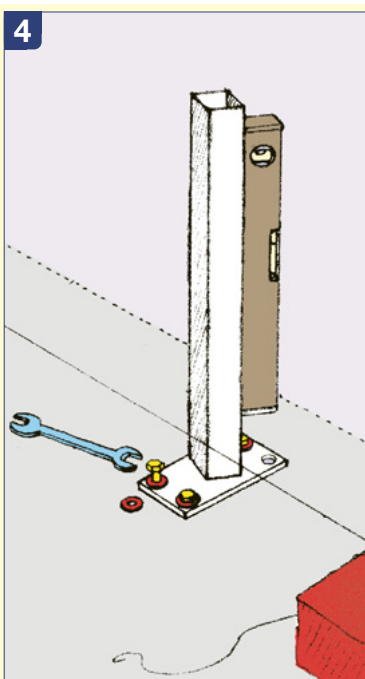
- o Schnur spannen
- o PVC-Pfosten auf Pfosten-träger vermitteln (Stahlwelle etwas hochschieben)
- o Pfosten mit Pfosten-träger am Boden ausrichten und erstes Längsloch markieren



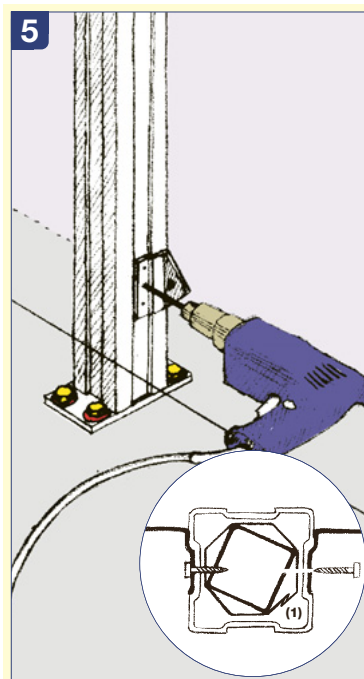
- o Das erste Loch durch den markierten Längsschlitz bohren



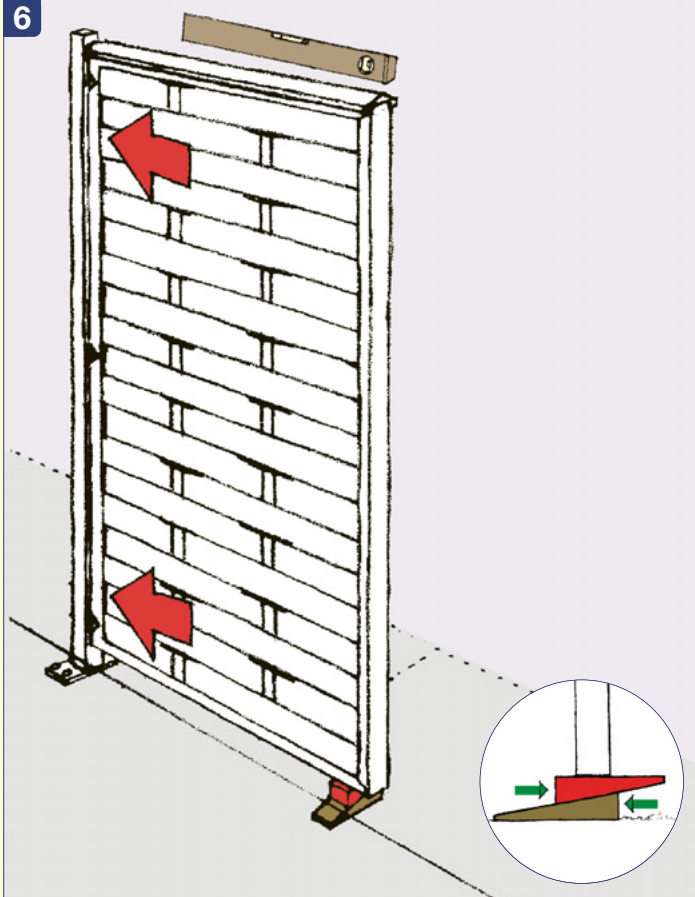
- o Den ersten Dübel in das Bohrloch schlagen
- o Schraube in den Dübel drehen
- ! Unterlegscheibe nicht vergessen
- ! Hinweis: Auf den Skizzen sind schematisch einfache Dübel dargestellt, die unter Umständen nicht ausreichenden Halt bieten. Zur richtigen Wahl der Bodenbefestigung sprechen Sie bitte mit Ihrem Fachberater oder einem Handwerksbetrieb vor Ort.



- o Pfosten-träger mit einer Wasserwaage ausrichten
- o Mit Unterlegscheiben kann der Pfosten-träger ggf. am Boden unterfüttert werden
- o Erst jetzt die nächsten Löcher bohren
- o Dübel einschlagen, Schrauben eindrehen (Unterlegscheiben nicht vergessen)



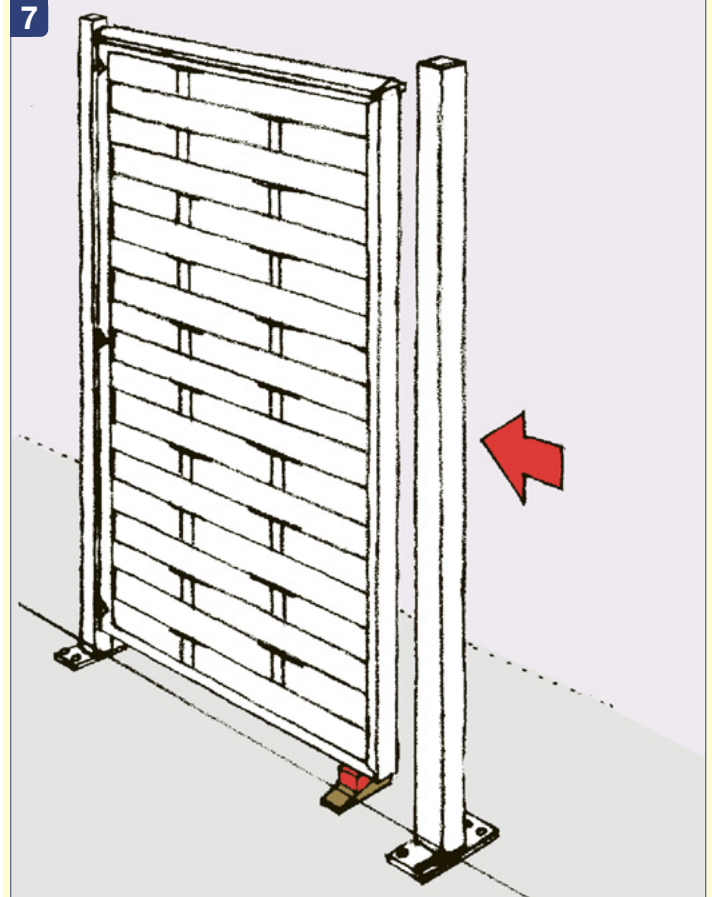
- o Pfosten auf das Vierkantrrohr schieben. Am Vierkantrrohr sind kleine Schweißpunkte. Ggf. Pfosten mit leichten Hammerschlägen stramm aufschlagen oder bei zu großen Schweißpunkten diese nachfeilen
- o Elementhalter montieren; den unteren 3,2 mm vorbohren
- o Hinweis: Die Wulst (1) der 8-Eck-Welle muss auf eine Pfostenecke zeigen



Unser Beispiel: Montage eines ROMO Zaunelementes

! Ab hier: Schritt-für-Schritt-Montage. Die Einbautoleranz Pfosten-Zaun-Pfosten beträgt < 4 mm

- o Zaunfeld auf Holzkeilen an den Pfosten stellen. Das Element auf die richtige Höhe und in die Waage bringen
- o Das Element an den Pfosten montieren



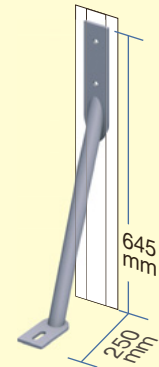
- o Nächsten Pfosten platzieren (Welle anheben – siehe 1)
- o An Schnur ausrichten (Einbaumaß beachten)
- o Bohrlöcher am Boden vorzeichnen
- o Fortfahren wie ab 2 beschrieben (zur Montage des Elementhalters den Zaun einige Zentimeter zur Seite drücken)

Extra-Stabilität für mechanisch besonders beanspruchte Zaunanlagen oder die LONGLIFE Torfpfosten



KYRILL Sturmanker

Das stabile, feuerverzinkte Stahl-Rundrohr verwenden Sie bitte zusätzlich zu der „normalen“ LONGLIFE Bodenbefestigung.

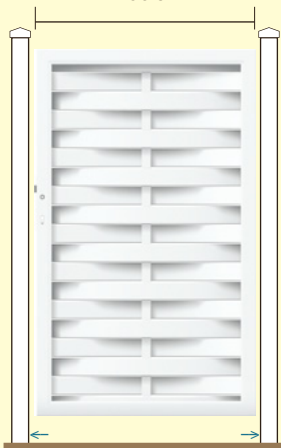


Befestigung: doppelte Sicherheit durch zwei Bohrungen für Ø 10 mm Schrauben am Pfosten, variabel durch 40 mm Langloch für die Boden-Für die Befestigung des KYRILL Sturmankers am Pfosten benötigen Sie zwei Maschinenschrauben 10 x 100 mm inklusive Mutter. Die Mutter und der Kopf der Schraube können wahlweise mit einer Kunststoffkappe versehen werden.

ROMO/RIVA Die Montage der Tore

Die ROMO/RIVA Tore

Torelementbreite
98 cm



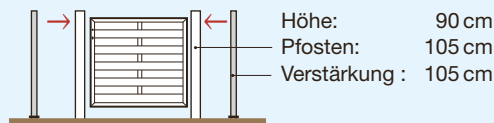
Pfostenabstand
100 – 101 cm
(zwischen den
Kunststoffpfosten
gemessen)

Unser Beispiel oben zeigt ein
ROMO Tor.

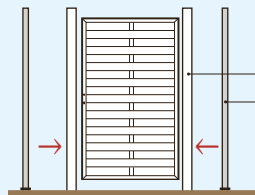
Die zu beachtenden Maße für
die ROMO und die RIVA Tore
sind identisch.

Die Torpfosten und Torpfostenverstärkungen

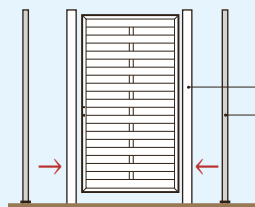
Alternative A: Aufschrauben.



Höhe: 90 cm
Pfosten: 105 cm
Verstärkung: 105 cm

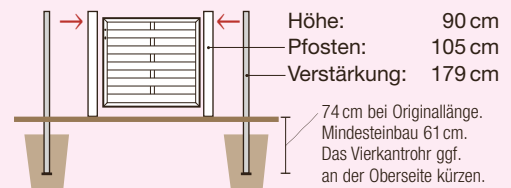


Höhe: 164 cm
Pfosten: 179 cm
Verstärkung: 179 cm



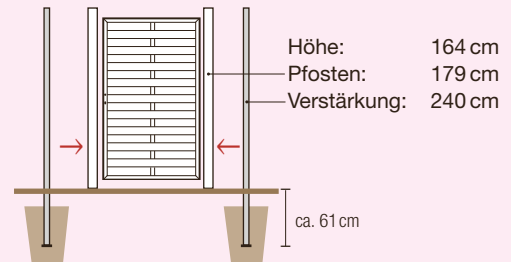
Höhe: 180 cm
Pfosten: 195 cm
Verstärkung: 195 cm

Alternative B: Einbetonieren.



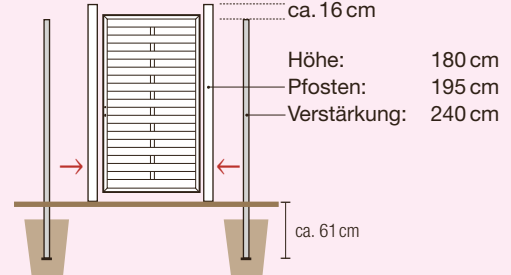
Höhe: 90 cm
Pfosten: 105 cm
Verstärkung: 179 cm

74 cm bei Originallänge.
Mindesteinbau 61 cm.
Das Vierkantröhr ggf.
an der Oberseite kürzen.



Höhe: 164 cm
Pfosten: 179 cm
Verstärkung: 240 cm

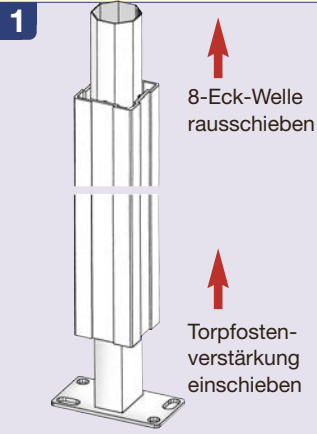
ca. 61 cm



Höhe: 180 cm
Pfosten: 195 cm
Verstärkung: 240 cm

ca. 61 cm

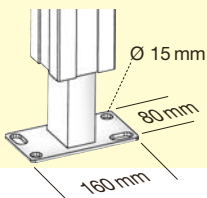
Die Befestigung von Torpfosten und Torpfostenverstärkungen



8-Eck-Welle
rausschieben

Torpfosten-
verstärkung
einschieben

- o Torpfosten immer mit Torpfostenverstärkung montieren; die Pfostenverstärkung steht im rechten Winkel zum Tor
- o Am unteren Ende des Pfostens die Innenseite mit einer Feile leicht schräg feilen. Pfosten rutscht so leichter über die Schweißnaht
- ! Bitte beachten Sie die Maße der Grundplatte

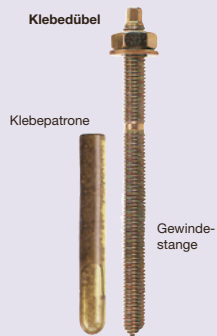


Ø 15 mm

80 mm

160 mm

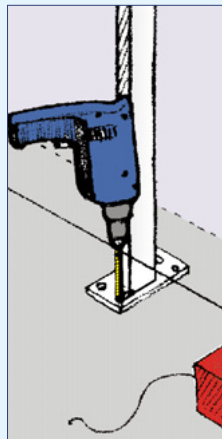
2 Alternative A: Zum Aufschrauben



Klebedübel

Klebpatrone

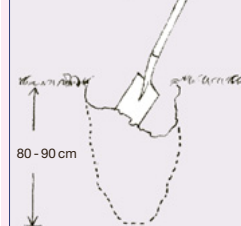
Gewindestange



- ! Spezialdübel (Klebedübel/Verbundanker) verwenden. Nur so ist optimaler Halt garantiert. Die den Dübeln beiliegende Montageanleitung unbedingt beachten. (Besonders wichtig: Bohrlöcher müssen staubfrei und trocken sein; Gewindestange mit Bohrmaschine unter Hammerwirkung eindrehen)

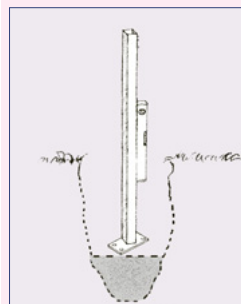
! Aushärtezeit des Dübels beachten

2 Alternative B: Zum Einbetonieren

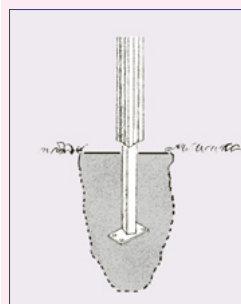


80-90 cm

- o Ein Loch graben. Ca. 15 cm mit trockenem Beton auffüllen



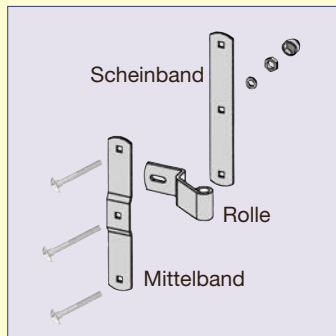
- o Torpfostenverstärkung aufstellen. Das Loch mit Beton auffüllen. Verstärkung mit einer Wasserwaage ausrichten



- ! Erst nach Austrocknen des Fundaments mit den Arbeiten fortfahren

- ! Der PVC-Pfosten darf nicht mit einbetoniert werden

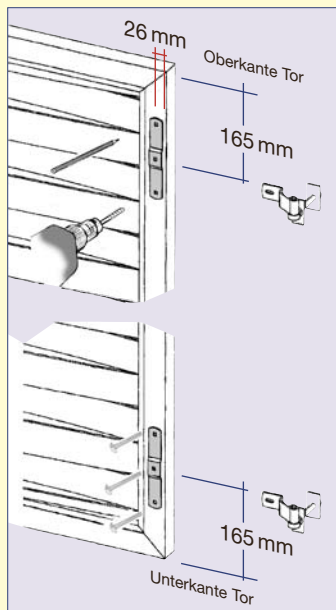
Die Bänder



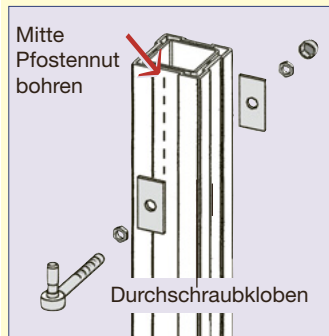
Unser Beispiel: Montage eines ROMO Torelementes

- o Tor zur Bearbeitung waagrecht hinlegen
- o Löcher für Schein- und Mittelband auf beiden Seiten des Tores markieren
- o Markierungspunkte beidseitig mit $\varnothing 6,5$ mm einbohren (nicht durchbohren)
- o Das Mittelband wird auf der Öffnungsseite, das Scheinband auf der gegenüberliegenden Seite montiert. Die lange Schraube für die Mitte verwenden

! Durch das Langloch der Rolle wird der Beschlag später justiert

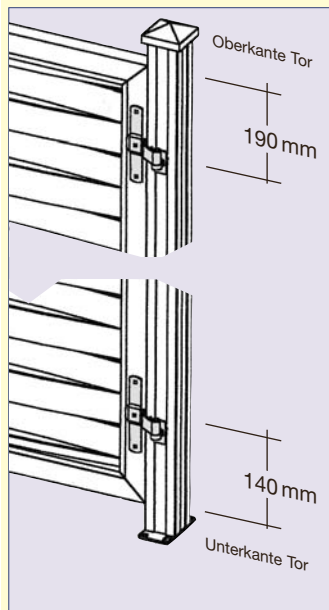


Die Kloben

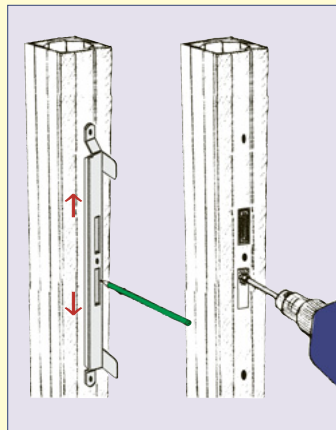


Unser Beispiel: Montage eines ROMO Torelementes

- o Pfosten beidseitig mit $\varnothing 13$ mm vorbohren
- o Die Kloben verschrauben. Durch Verstellen der Muttern wird der Torflügel später justiert

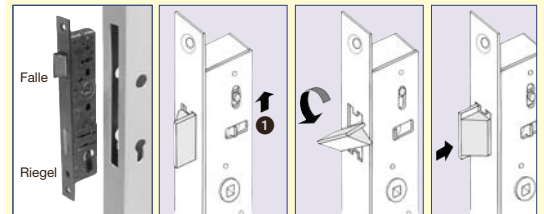


Das Schließblech



- o Tor einhängen und justieren
- o Position von Falle und Riegel auf Pfosten markieren, dann Schließblech ansetzen, Schraublöcher und Ausstanzungen markieren
- o Schraublöcher mit $\varnothing 4,3$ mm vorbohren, Schließblech montieren. Passgenauigkeit prüfen und ggf. nachfeilen
- o Sollte die Falle des Schlosses gegen den Pfosten stoßen, bohren Sie die Ausstanzung auf, und feilen Sie die Kanten nach. Tipp: Blanke Metallstellen mit Zinkfarbe nachverzinken
- o Tipp: Kein passender Bohrer verfügbar oder Schrauben halten nicht im Gewinde? Kein Problem: Zusätzliche Holzleiste in den Hohlkammerpfosten einschieben und das Schließblech mit dem Holz verschrauben

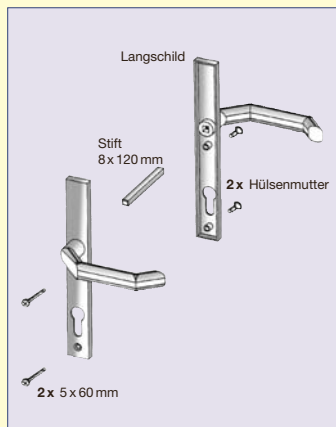
Der Schlosskasten



Die Falle passt je nach Anschlag für DIN rechts oder DIN links.

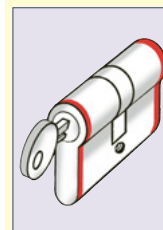
- o Schloss ausbauen, Hebel 1 nach oben drücken, die Falle um 180° drehen und Schloss wieder einbauen

Der Türdrücker



- o Vierkantstift in die Lochung stecken, Langschild gerade aufsetzen, Profil-Zylinder lose in die Lochung stecken
- o Bohrlöcher beidseitig markieren, Langschild abnehmen und Schloss ausbauen
- o An den Markierungspunkten PVC und Metall mit $\varnothing 10$ mm aufbohren, Schloss wieder einsetzen und mit dem Drücker am Tor verschrauben

Der Profil-Zylinder

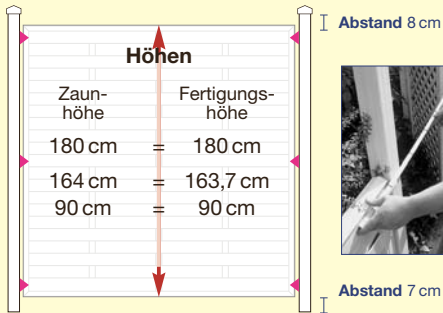


- | | |
|-------------------------------------|-------|
| Stärke des Torprofils | 50 mm |
| + 2 x Stärke Langschild (2 x 12 mm) | 24 mm |
| = Mindestlänge des Profil-Zylinders | 74 mm |

Das Schloss ist mittig im Tor eingelassen. Bitte beachten Sie: Der Profil-Zylinder ist nicht im Lieferumfang der Drückergarnitur enthalten.

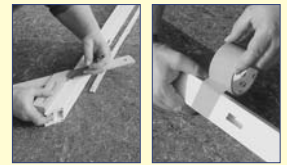
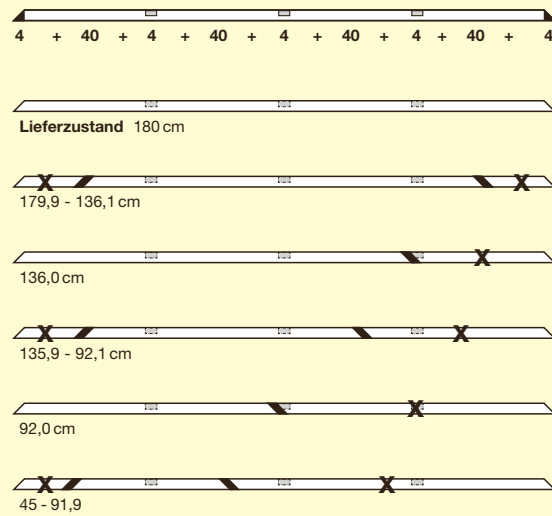
ROMO Der Selbstbau-Zaun

1 Höhe und Breite



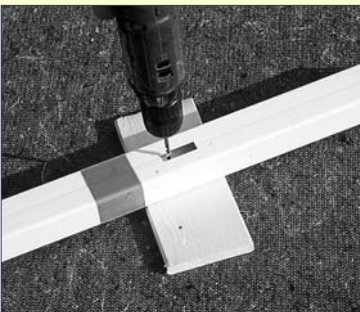
Alternativ eigene Wunschhöhe bestimmen: Die Breite des Zaunfeldes entspricht dem Pfostenzwischenmaß minus 6 bis 10 mm Abstand für den Elementhalter (P).

2 Die waagerechten Rahmen

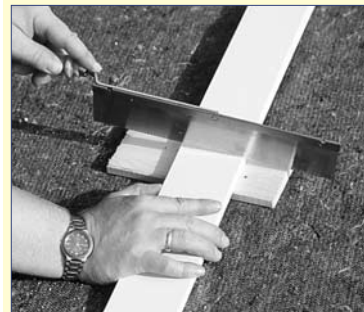


x = Abfall
/ = Schnittstelle

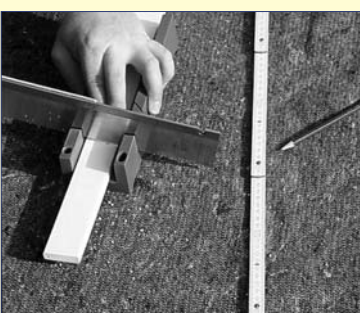
- o Rahmenteile zum Kürzen vorbereiten
- o Rahmenteile anzeichnen und Schnitte mit Filzschreiber markieren
- ! Fixieren Sie die jeweiligen Teile mit Klebeband



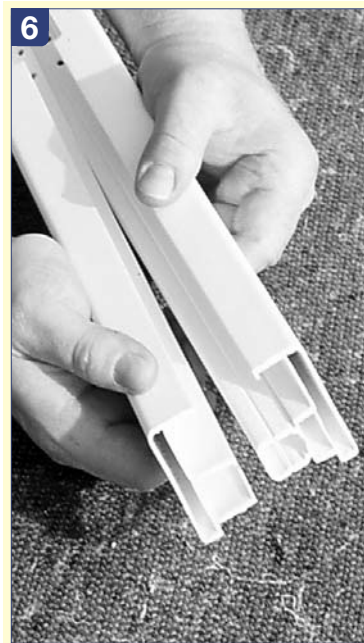
- o Rahmenteile auf Gehrung sägen (45°)
- o Den Grat mit einem Stechbeitel abstechen
- o Waagerechte Rahmenteile durch die Ausstanzungen 2 x mit Ø 4 mm durchbohren (siehe Schritt 12)



- o Die benötigten Lamellen kürzen. Die Lamellenlänge entspricht der Zaunbreite minus 4,2 cm



- o Die Stege sind für die Maximalhöhe 180 cm zugeschnitten. Für andere Höhen werden die Stege gekürzt: Die Steglänge entspricht der Wunschhöhe minus 4,2 cm



- o Rahmenteile auseinanderziehen



! Zum Schutz vor Kratzern die Arbeitsfläche (Untergrund) zum Beispiel mit einer Wolldecke abdecken

! Alle Hinweise auf der Klebetube beachten

- o Kleber an die Eckverbinder geben und diesen in die untere Kammer einschieben

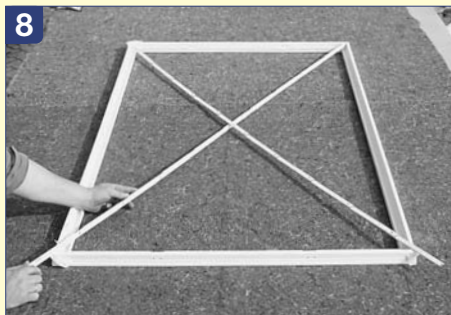


- o Gehrungsstellen aneinander schieben, rechten Winkel beachten



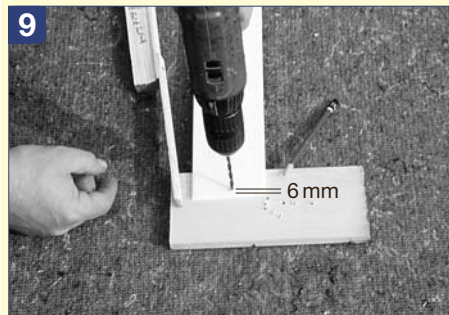
- o Die Rahmenteile ein paar Minuten aneinander drücken bis der Kleber anzieht

! Falls es zum Austritt des Klebers kommt: NICHT abwischen! Nach dem Aushärten mit Stechbeitel oder Messer vorsichtig entfernen

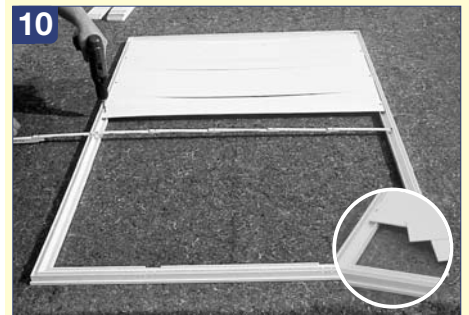


- o Alle Rahmenhälften wie unter 7 verkleben
- o Die Rahmenhälften auf geraden Untergrund hinlegen und über die Diagonalen die Maße prüfen (Übereinstimmung der Maße = rechter Winkel)

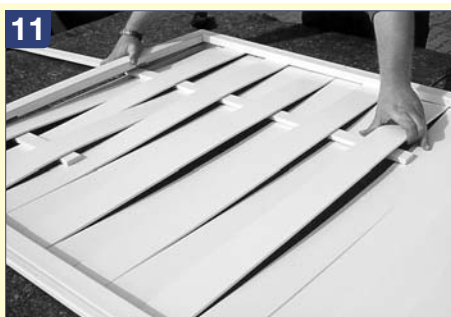
o Kleber aushärten lassen



- o Jede dritte Lamelle wird später verschraubt. Dazu an beiden Enden (6 mm vom Rand) mit einem Spiralbohrer Ø 3,5 mm vorbohren



- o Die Lamellen in der Rahmenhälfte auslegen und mit kleinen Schrauben verschrauben (nicht zu tief!). Je nach Wunschhöhe eine Lamelle mit einer Stich- oder Tischkreissäge schmaler schneiden



- o Die zweite Rahmenhälfte auflegen und an der Oberseite und den Längsseiten einklippen
- o Die Stege einschieben, wechselseitig einflechten und in die Ausstanzungen drücken
- o Das untere Rahmenteil aufklipsen

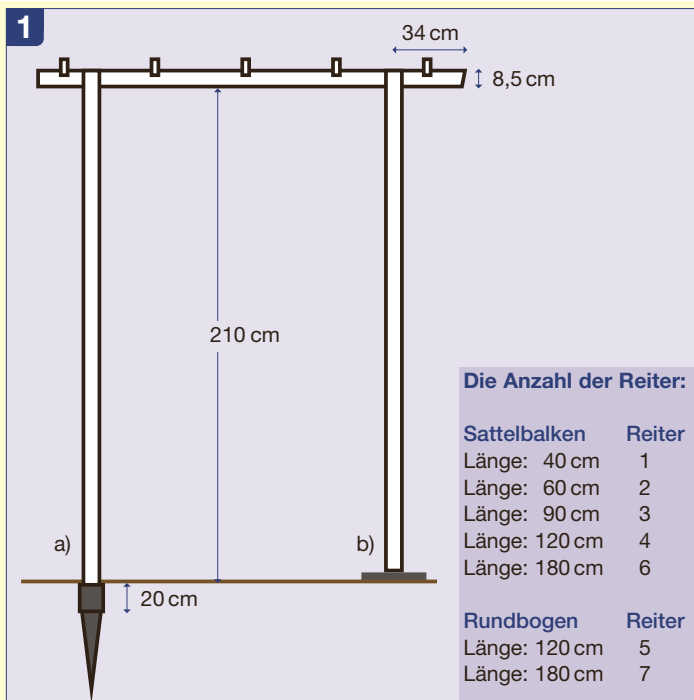


- o Stege mit langen Schrauben verschrauben (auf geraden Verlauf achten)
- o Unteren waagerechten Rahmen 1 x mittig und 2 x außen für Wasserablauf einbohren (nicht durchbohren!)



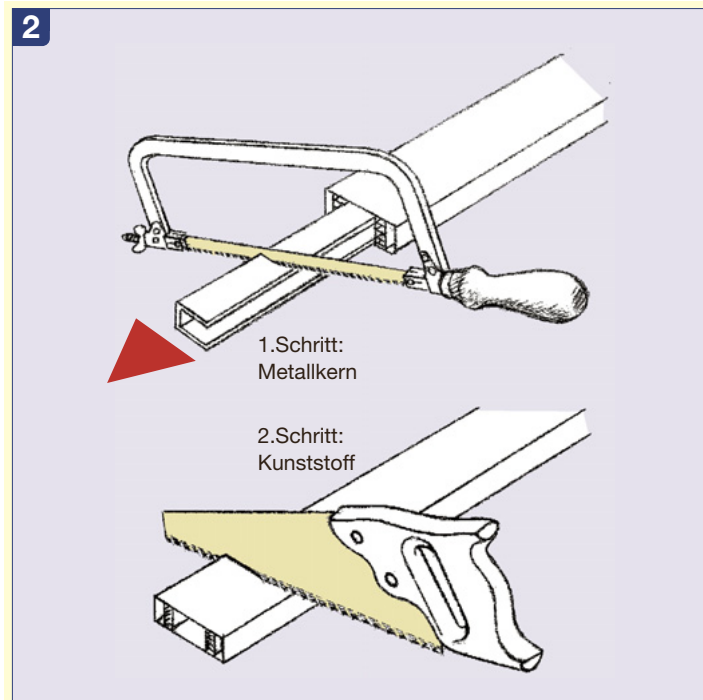
- o Element hinstellen und über die Diagonale den rechten Winkel überprüfen
- o Die Lamellen mit den Stegen verkleben
- o Alle Klebeflächen sind nach 24 Stunden voll getrocknet; dann erst das Element einbauen

FARO Die Montage der Pergola



- o Wählen Sie eine Aufbauart:
a) Einschlag-Anker (kürzen Sie den Pfosten an der Unterseite auf 238,5 - 239,0 cm)
b) Pfostenträger (kürzen Sie den Pfosten auf 218,5 cm)
- o Wählen Sie die Durchgangshöhe von 210 cm; eine Gefälletoleranz ist bei der Pfostenlänge 255 cm entsprechend einzurechnen

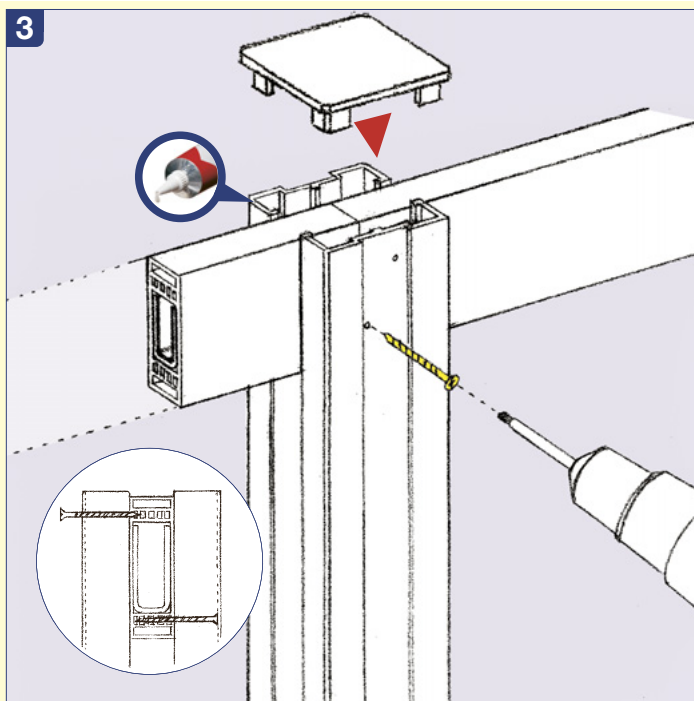
! Bitte beachten Sie die empfohlene Anzahl der Reiter für den Sattelbalken (ggf. kürzen) und die Rundbögen



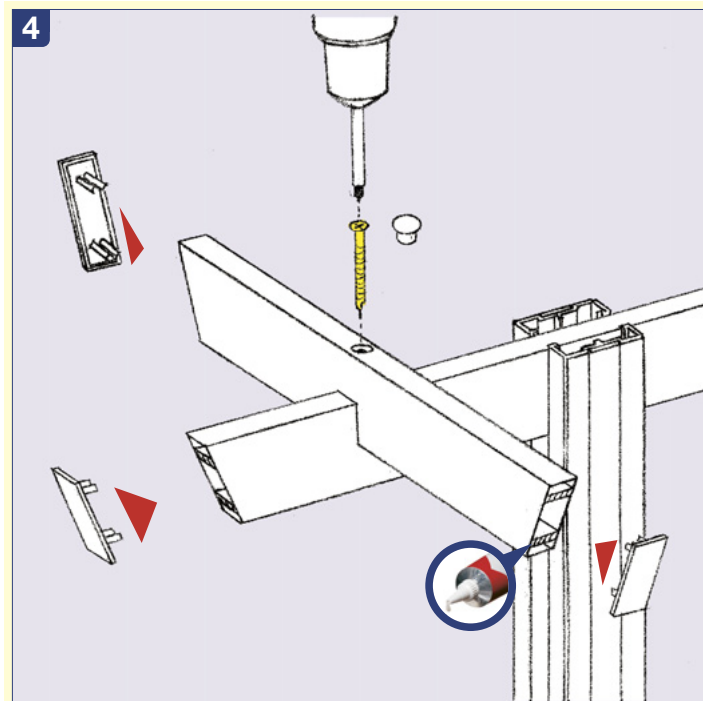
- o Aus dem Sattelbalken 223 können Sie beliebig alle Längen in zwei Schritten kürzen

Zaunbreite	=	Sattelbalken
180 cm	=	189 cm
120 cm	=	129 cm
90 cm	=	99 cm

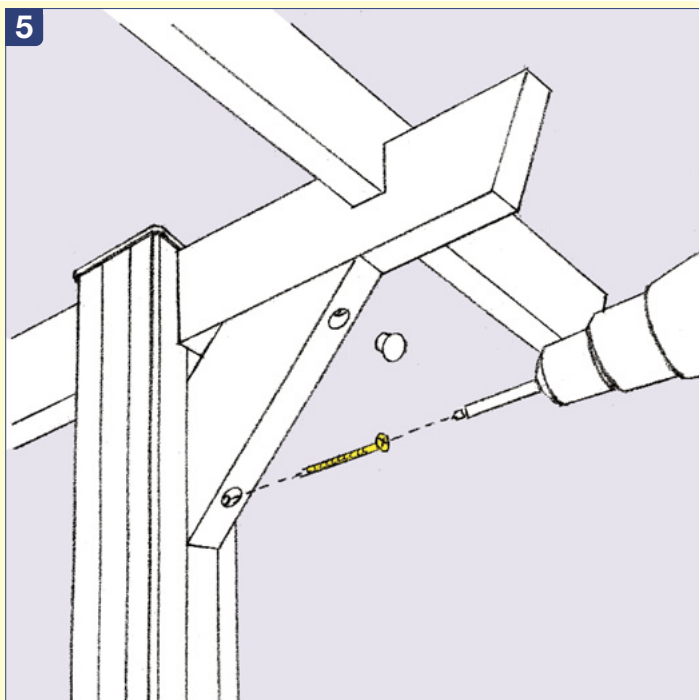
Ggf. bei Endstück 34 cm



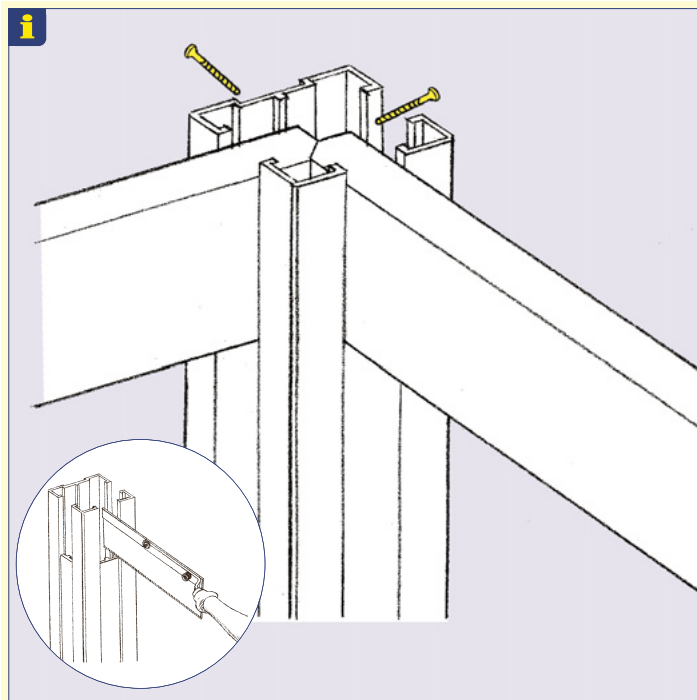
- o Sattelbalken in die Ausklindung legen
- o In der Nut \varnothing 5 mm vorbohren und senken
- o Schrauben eindrehen, Pfosten-Profil einklipsen
- o Profil auf Länge schneiden
- o Kleber an der Innenseite des Pfostens dosiert auftragen und Kappe aufdrücken



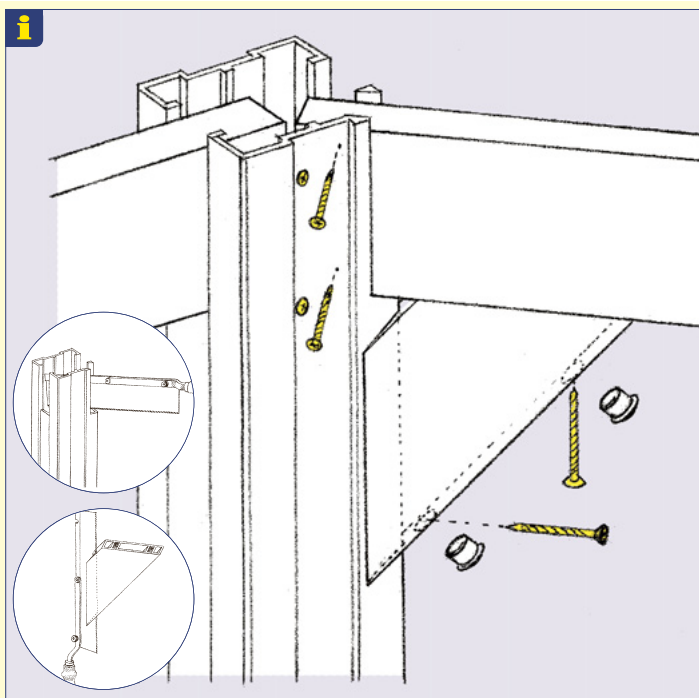
- o Reiteranordnung festlegen, platzieren und verschrauben (Abdeckstopfen aufbringen)
- o An den Enden von Reitern und Sattelbalken nur in den mittleren Hohlkammern dosiert den Kleber auftragen
- o Kappen aufstecken und 2-3 Minuten fest aufdrücken



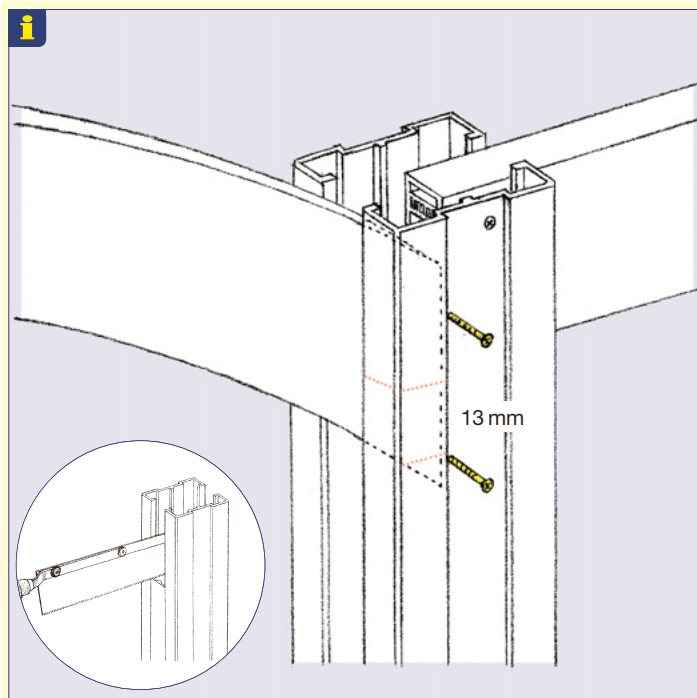
- 5
- o Strebe anlegen und durch die großen Löcher mit \varnothing 4 mm in Pfosten und Balken bohren
- o Strebe fest verschrauben
- o Nach Einbau der Elementhalter (bei Zaunmontage) das Pfosten-Profil einklipsen
- o Abdeckstopfen aufdrücken



- i
- o Bei der 90°-Ecklösung klinken Sie den Eckpfosten an der gewünschten Stelle aus
- o Sattelbalken auf 45° schneiden und verschrauben
- o Die offene Pfostenausklinkung wird durch das Pfosten-Profil später verdeckt



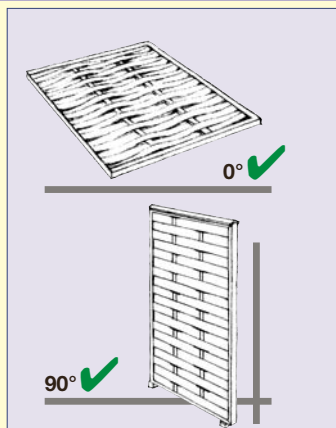
- i
- o Bei Bedarf können Sie den Pfosten auch individuell ausklinken (z.B. auf 45°); der bestehende Schnitt wird durch das Pfosten-Profil später verdeckt
- o Auch die Streben lassen sich vor Kopf nachschneiden



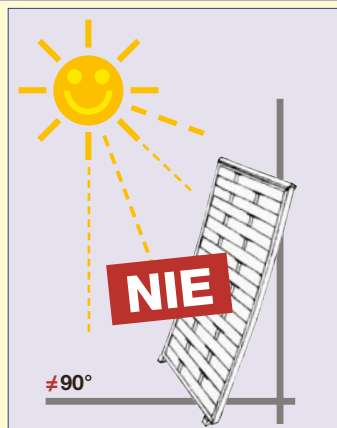
- i
- o Bei der Montage von Rundbögen muss die Ausklinkung mindestens 13 mm tief nachgeschnitten werden, Pfostenausklinkung schräg nach innen nachfeilen (sonst passt die Pfosten-Abdeckkappe nicht)
- o Bei der Montage eines Rundbogens über einem CARA Tor kürzen Sie den Bogen 129 beidseitig um je 10 cm

Tipps und Tricks

So lagern Sie LONGLIFE



Gefahr von Kratzern! Untergrund bei der Lagerung abdecken!

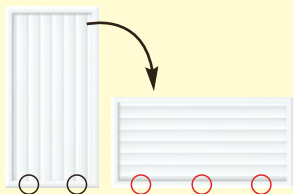


Verzugsgefahr! Elemente niemals schräg lagern!

Das sollten Sie wissen

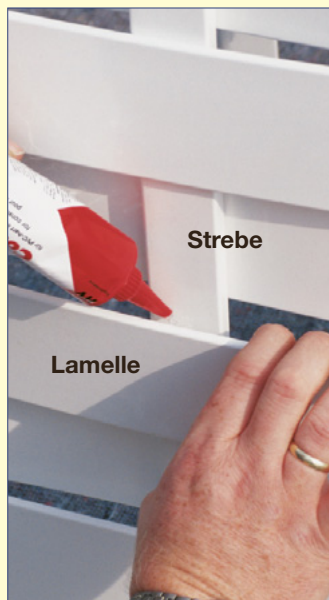
- o Beim Sägen oder Bohren von Metallteilen: Späne sofort entfernen! Rostgefahr!
- o Vermeiden Sie beim Sägen oder Flexen Funkenflug: Gefahr von Brandflecken auf dem PVC!
- o Bei der Montage der Elementhalter/Beschläge ein Taschentuch um die Schraubendreherspitze oder den -schlüssel wickeln
- o Kleine Lackschäden mit Lackstift ausbessern (Weiß: ähnlich RAL 9010/9016, Grau: ähnlich RAL 7040, Braun: kein ähnl. RAL-Ton)
- o LONGLIFE Spezialkleber quellverschweisst; deshalb nur dosiert und einseitig auftragen
- o Verschmutzungen in Bodennähe durch die „von Regentropfen aufgewirbelte Erde“ vermeiden Sie mit Kieselsteinen - hier prallt der Regen ab
- o Achtung: Bei kalten Temperaturen wird der Kunststoff hart und unelastisch. Bitte bei der Ver-/Bearbeitung auf richtiges Werkzeug achten. Teilmontagen in beheizten Räumen durchführen

Wasserablauflöcher



Grundsätzlich ist darauf zu achten, dass die werkseitig eingebrachten Wasserablauflöcher immer zum Boden zeigen. Werden die Elemente um 90° gedreht eingebaut, sind zusätzliche Wasserablauflöcher auf der Zaununterseite zu bohren (Ø ca. 8 mm).

Falls mal etwas zu Bruch geht



- o Eine oder mehrere Lamellen lösen sich von der Strebe? Kleben Sie die Lamelle mit einem Tropfen PVC-Spezialkleber wieder an
- o Lamelle gebrochen? Der Produzent hält Ersatzlamellen bereit:
 - Lamelle vorsichtig von der Strebe lösen
 - mit seitlichen Hebelbewegungen aus dem Rahmen ziehen
 - Austauschlamelle in die Ausstanzung drücken und an der Strebe ankleben
- o Strebe gebrochen?
 - Die Bruchstelle mit einigen Tropfen Spezialkleber verkleben
- o Kleber-Austritte nicht abwischen! Aushärten lassen und mit einem Messer vorsichtig abkratzen

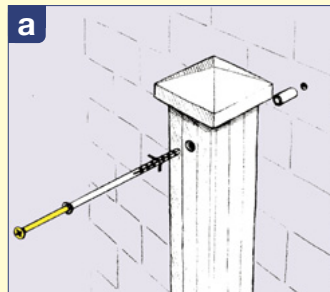
LONGLIFE farbig lackieren



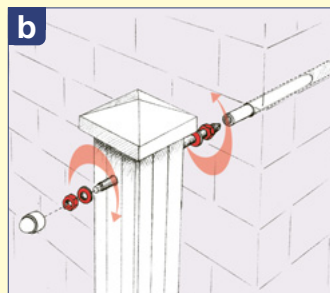
- o Bevor Sie Farbe auftragen:
 - a) Reinigung/Entfettung der Oberfläche
 - b) Haftgrund auftragen (ein- oder zweimal)
 - c) Endlackierung
- ! Auf jeden Fall vorher einen Farbenfachmann fragen



Pfostenmontage an der Wand

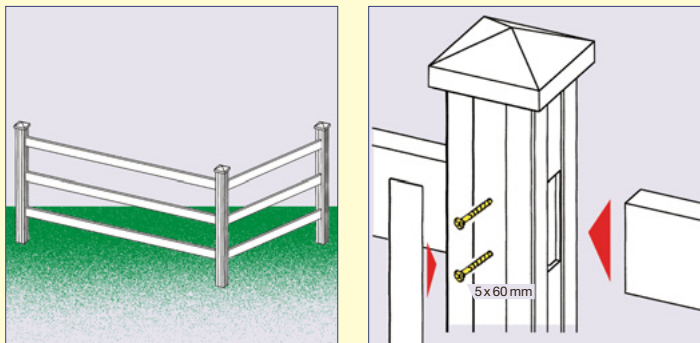


Möglichkeit a)
Befestigung mit Blindrahmendübel: Abstand zur Wand durch Distanzhülse herstellen



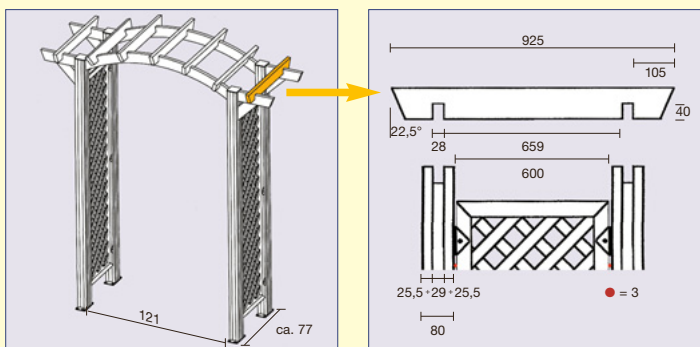
Möglichkeit b)
Befestigung mit Klebedübel: Die den Dübeln beiliegende Montageanleitung unbedingt beachten! (Besonders wichtig: Bohrlöcher müssen staubfrei und trocken sein; Gewindestange mit Bohrmaschine unter Hammerwirkung eindrehen). Aushärtezeit des Dübels beachten. Muttern gegeneinander verdrehen und Pfosten dadurch ausrichten. Danach Muttern festkontern

Kreative Bauideen



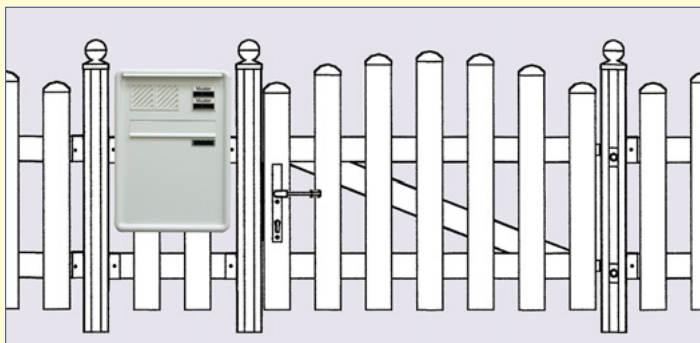
Koppelzäune aus FARO Sattelbalken (28 x 82 x 2230 mm; inkl. Metallverstärkung)

- o Alle Höhen und Breiten (bis 212 cm) sind realisierbar
- o Pfostennut mit kleinem Bohrer ausbohren, ggf. nachfeilen
- o Querriegel einschieben und verschrauben. Das Pfosten-Profil verdeckt später die Schrauben



Bauen Sie Ihren Wunsch-Rosenbogen. Beispiel mit 60 cm-breiten ROMO Diagonalgittern:

- o Den Reiter schneiden Sie selbst auf Wunschlänge aus dem CARA Zaunprofil (28 x 82 x 1800 mm; Länge im Beispiel: 925 mm)
- o Für größere Spannweiten über 1 m empfehlen wir den Sattelbalken 223 mit der Metallverstärkung

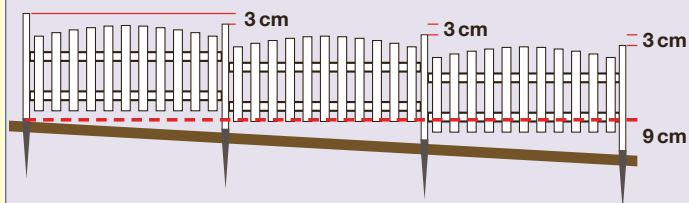


Integration baufremder Teile:

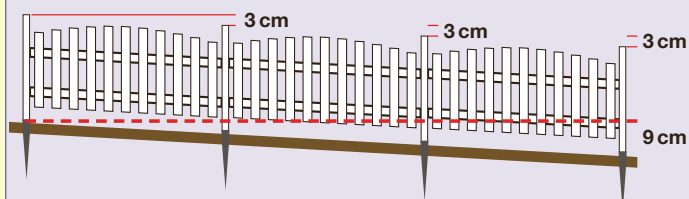
- o So könnte Ihre Anlage mit Briefkasten aussehen: Die Kabel für Klingel oder Licht lassen sich im hohlen Pfosten leicht verlegen
- o Elektrische Toröffner: Bitte sprechen Sie einen örtlichen Handwerksbetrieb an

Unebene Grundstücke

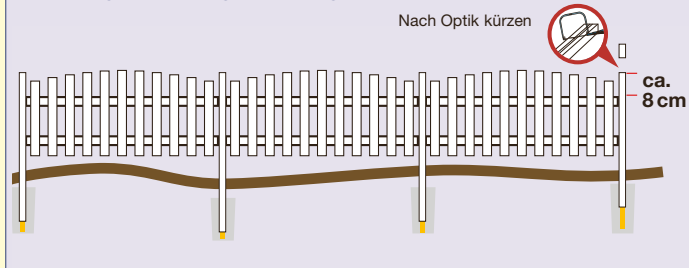
a) Montage mit Abstufung



b) Montage mit angepassten Elementen



c) Montage auf welligem Untergrund



Generell: Je nach Grundstücksverlauf werden Pfosten mit längeren Längen als bei einem ebenen Einbau benötigt.

a) Montage mit Abstufung

- o Höhenunterschied ermitteln
- o Zäune waagrecht und mit Abstufung montieren

b) Mit angepassten Elementen

- o Klipsleiste an den Querriegeln herausnehmen
- o pro Kreuzpunkt eine Verschraubung lösen (Schrauben ganz herausdrehen)
- o Zaunelement über die Diagonale verdrehen und dem Bodenverlauf anpassen
- o Bei starkem Gefälle: Äußerstes Zaunprofil demontieren und Querriegel lotrecht nachschneiden
- o Element einhängen und verschrauben
- o Kreuzpunkte nachverschrauben
- ! Bei dieser Einbauart verändert sich das lichte Maß

c) Auf welligem Untergrund:

- o Pfosten einbauen und oben überstehen lassen
- o nach dem Aushärten des Betons die Pfosten auf gleichen Überstand kürzen
- o Metallkern beim Betonieren tiefer in den Boden drücken; so ist das Kürzen leichter



LONGLIFE ROMO



LONGLIFE CARA



LONGLIFE FARO



LONGLIFE RIVA



LONGLIFE NOVO (Stakete)



LONGLIFE NOVO (Design)



LONGLIFE CLEO

So reinigen Sie LONGLIFE

Wichtig: Auf keinen Fall lösemittelhaltige, scheuernde oder ätzende Reiniger verwenden. Diese zerstören die Oberfläche. Im allgemeinen genügt einfaches Abwischen der Oberfläche mit warmem Wasser und herkömmlichen Haushaltsreinigern (z. B. Sidos Kunststoff-Reiniger) oder Spülmittel (z. B. Pril). Die Pflege der Elemente darf auf jeden Fall nur mit lösemittelfreien, nicht scheuernden und nicht ätzenden Reinigern vorgenommen werden!

Bei der Pflege mit Hochdruckreinigern verwenden Sie bitte nur den Flachstrahl mit ausreichendem Abstand. Die Kunststoff-Oberfläche niemals trocken nachreiben, da sie sich durch die Reibung elektrostatisch auflädt und feine Staub- und Schmutzpartikel anzieht.



Pflegeleicht und dauerhaft

10 Jahre Garantie auf alle weißen LONGLIFE Kunststoff-Elemente.

Die LONGLIFE Elemente sind qualitativ hochwertige Produkte, die unser Haus in einwandfreiem Zustand verlassen. Jedes Element wird vor der Kommissionierung einzeln auf Qualität und Beschaffenheit überprüft.

Die Elemente des LONGLIFE Systems sind aus hochwertigen Materialien wie Fenster-Kunststoff (Made in Germany) oder Edelstahl hergestellt. Die Elementhalter, Pfosten und Zaunelemente sind exakt aufeinander abgestimmt: So kann man im Gegensatz zu normalen Elementhaltern und anderen Systemen, ohne optische Beeinträchtigung, Elemente wieder entfernen, um sie z. B. etwas höher wieder zu montieren - aufgrund der speziellen versenkten Konstruktion sind die alten Löcher im Pfosten nicht sichtbar.

Aufgrund dieser Systemkomponenten und der geprüften Materialverträglichkeiten untereinander können wir leider keine Garantie übernehmen, wenn nicht zum System gehörende, ungeprüfte Materialien verbaut werden.

Auf alle weißen Elemente aus Fenster-Kunststoff bieten wir **10 Jahre Garantie auf Farbbeehtheit nach ISO 105-A3.**

Das bedeutet, die LONGLIFE Elemente farbverändern sich in diesem Zeitraum innerhalb der mitteleuropäischen Klimazone nach dem Graumaßstab maximal auf Stufe 3. Der Graumaßstab ist dabei ein anerkannter Bewertungsstandard für Farbveränderungen.



Wir wünschen Ihnen viel Spaß beim Aufbau und einen langjährigen, streichfreien Genuss Ihrer neuen „Gartenleinwände“.

Diese Anleitung stellt nur den aktuellen Stand der Entwicklung dar. Bitte haben Sie Verständnis, dass wir unsere Produkte und diese Anleitung ständig weiterentwickeln. Den aktuellen Stand finden Sie im Internet. www.traumgarten.de/anleitung