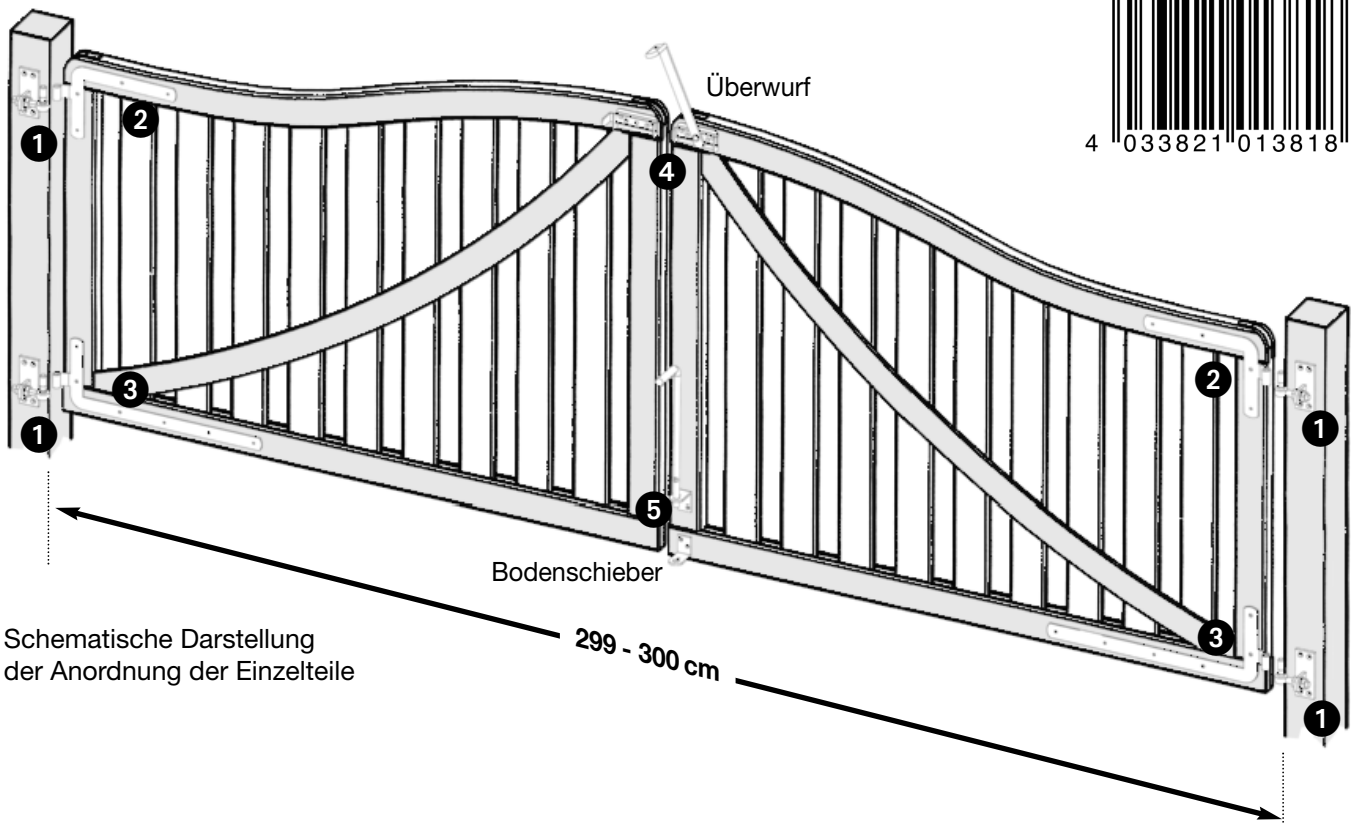
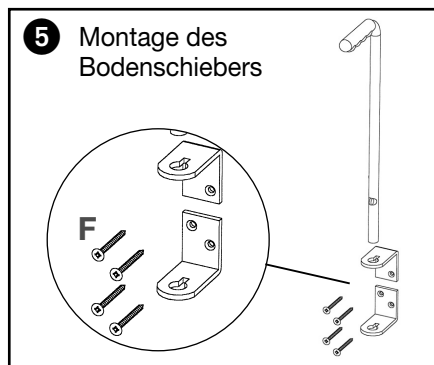
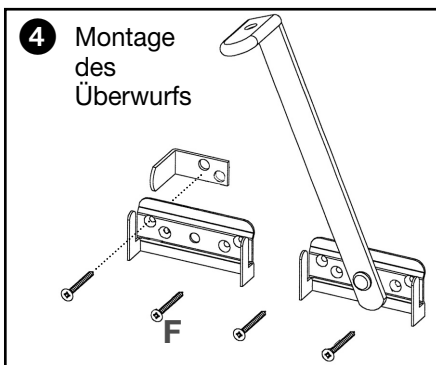
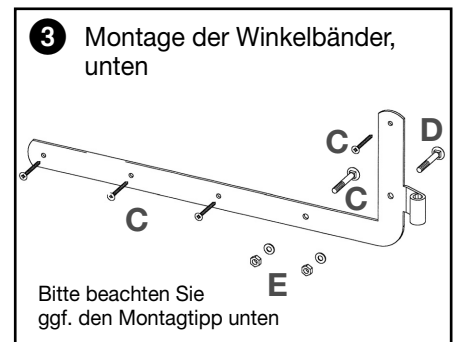
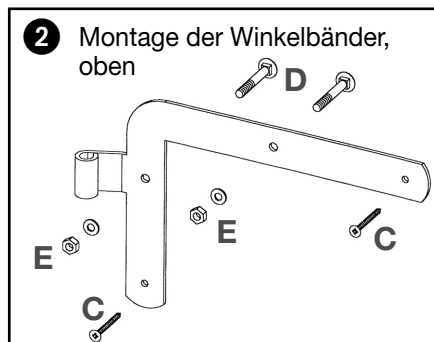
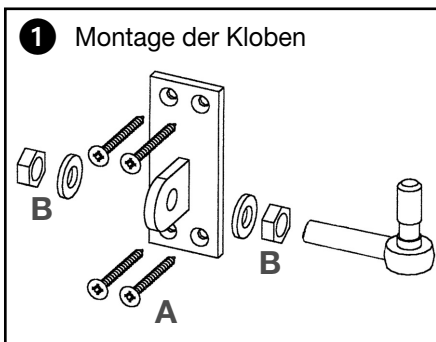


# Art. 1191 Beschlagsatz für RAJA/KARLO Doppeltor, verzinkt, anthrazit grau beschichtet



Schematische Darstellung der Anordnung der Einzelteile



## Aufstellung der Einzelteile

	Bezeichnung	Abmessung	Anzahl	Verarbeitung/Bemerkung
<b>1.</b>	Schraubkloben inkl. Grundplatte		4	wie abgebildet, verstellbar in der Breite
<b>2.</b>	Winkelbänder		2	wie abgebildet, für oben links/rechts
<b>3.</b>	Winkelbänder		2	wie abgebildet, für unten links/rechts
<b>4.</b>	Überwurf		1	wie abgebildet
<b>5.</b>	Bodenschieber		1	wie abgebildet
<b>A.</b>	Spannplattenschrauben	5 x 50 mm	16	für Grundplatte an Pfosten (je 4)
<b>B.</b>	Flachmuttern + U-Scheiben	M 12	je 8	Schraubkloben an Grundplatte (je 2)
<b>C.</b>	Rundkopfschrauben	6 x 30 mm	12	für Winkelbänder
<b>D.</b>	Flachrundschrauben	M 8 x 60	8	für Winkelbänder (je 2), <b>8,5 mm vorbohren</b>
<b>E.</b>	Mutter + U-Scheiben		je 8	für Flachrundschraube D. (je 1)
<b>F.</b>	Spannplattenschrauben	5 x 25 mm	8	für Überwurf (4), für Bodenschieber (4)