

Stand: April 2014, Version SK 2.1 · Technische Änderungen zur Produkt-Verbesserung vorbehalten. Diese Anleitung stellt einen Entwicklungsstand des Produktes dar. Den aktuellen Stand sehen Sie im Internet: www.traumgarten.de  
 Das Holz wurde mit Holzschutzmittel zum vorbeugenden Schutz vor holzerstörenden Pilzen und Insekten behandelt.  
 Enthält Kupfercarbonat und N,N-Didecyl-N-methyl-poly-(oxethyl)-ammoniumpropionat. Holz für die Gebrauchsklasse 2, 3 und 4.



**Achtung:** geeignet für Kinder von 3 bis 14 Jahren

## Art. 1745

Montageanleitung Schaukelsystem

## Sicherheitshinweise · Montage- und Bautipps · Detailzeichnungen

Brümann TraumGarten GmbH · Kanalstraße 80 · D-44147 Dortmund · Tel. +49 231 9986-200 · Fax -266

### Wichtige Informationen

Sicherheit

Seiten

3 - 4

### Spielturmsystem

A-Seitenteil, Art. 1647

5 - 6

Schaukelbalken, Art. 1648, Schaukelbalkenhalter, Art. 1668,  
Schaukelhaken, Art. 1692, 1693

7

Plattform, Art. 1650

8 - 9

Sprossenwand, Art. 1651, Kletternetz, Art. 1683

10

Sicherheitsgeländer, Bauanleitung

11

Wissenswertes aus dem Holzlexikon, Spezialfarben

12

### **Liebe Kunden,**

das Gesamtprogramm besteht aus verschiedenen Baugruppen mit unterschiedlichen Montageanleitungen.

1699 Montageanleitung Spielturm

1744 Montageanleitung GIGA-Turm

1745 Montageanleitung Schaukelsystem

Mit dem Kauf Ihrer Anlage haben Sie die zum Aufbau Ihres Produktes benötigte Montageanleitung erworben.

Weitere Informationen zur Montage des WINNETOO - Gesamtprogramms finden Sie im Internet unter [www.traumgarten.de](http://www.traumgarten.de).

Bitte wählen Sie dazu den PDF - Button „Aufbauanleitungen“.

Gern dürfen Sie uns auch direkt ansprechen.

Brüggmann **TraumGarten** GmbH  
Kanalstraße 80, D-44147 Dortmund  
Tel. +49 231 9986-200, Fax -266

## Liebe Eltern, bitte vor der Montage lesen!

### Einführung:

Mit WINNETOO® besitzen Sie ein hochwertiges, attraktives Spielsystem. Es ist auch noch nach Jahren an- und ausbaufähig. Das Programm wurde in enger Zusammenarbeit mit dem TÜV entwickelt. Es entspricht den aktuellen Sicherheitsanforderungen. Die verwendeten Materialien entsprechen der europäischen Norm EN 71 Teil 1 und 8 – 9, für den privaten Gebrauch. Wichtig: Es dürfen nur Original WINNETOO Bauteile oder Zubehörteile verwendet werden. Ansonsten erlischt die Gewährleistung und auch die GS-Zulassung.

### Achtung!

- **Für Kinder unter 3 Jahren** ist das Spielsystem nicht geeignet.
- **Ständige Aufsicht** von Erwachsenen ist eine Pflicht und notwendig, wenn die Kinder an oder auf den Geräten spielen.
- **Kinder beim Aufbau?** Nein! Der Aufbau soll nur von Erwachsenen durchgeführt werden. Die Gefahr, dass Kinder durch schwere Holzbauteile verletzt werden können, ist groß und in der Vergangenheit oft passiert. Also, auch wenn es den Kindern schwer fällt: Ein klares Nein zum Aufbau! Sämtliche Verpackungsteile sind kein Spielzeug und von Kindern fernzuhalten.
- **Falsche Benutzung** entlastet den Hersteller aus seiner Verantwortung. Das gilt auch für die Anbringung von fremden Materialien wie z. B. schwerer Ketten, Seilen, Stangen etc.
- **Falsche Montage** entlastet ebenfalls den Hersteller aus seiner Haftung. Weichen Sie deshalb nicht von dieser Montageanleitung ab, verändern Sie bitte nichts am Design oder der Ausführung.
- **Nach dem Aufbau müssen Sie erst testen.** Erst dann, wenn Ihre Anlage fix und fertig aufgebaut ist, der Montageplatz aufgeräumt und die Anlage auf Stabilität und Sicherheit von Ihnen getestet wurde, kann die Spielparty starten.
- **Schutz und Vorsorge.** Lassen Sie keine Schrauben oder Nägel auf dem Boden liegen, legen Sie die Teile in Behälter. Kinderfüße sollen später beim Spielen nicht verletzt werden. Tragen Sie bei der Montage Schutzbrille, Handschuhe etc.
- **Regelmäßige Kontrollen aller Bauteile und Verbindungen** sind unbedingt durchzuführen. Schrauben können sich lockern, Schaukelhaken könnten festsitzen und Metallteile durchscheuern. Siehe Checkliste: Sicherheit, Sicherheit!

- **Boden: sturz sicher!**  
Der Boden unter den Spielgeräten sollte weich und „fallfreundlich“ sein. Tabu sind alle harten Böden (Betonflächen, Asphalt etc.). Bei einem Sturz können auf solchen Böden schwerste Verletzungen entstehen. WINNETOO Fallschutzmatten unter die Fallflächen verlegt, bringen die Sicherheit, die Ihre Kinder brauchen. Als Alternativen bieten sich an: Feiner Sand, Holzschnitzel oder feiner Kies (Größe 2 - 8 mm). Diese Materialien sollten mindestens 30 cm in den Boden eingebracht werden. Bei einer **Podesthöhe von über 1,50 m** muss **Sand in mindestens 40 cm Höhe** als Untergrund eingebaut werden.
- **Keine Lackfarben!**  
Pflegen Sie die Holzbauteile nur mit Holzpflege-Lasuren. Auf keinen Fall mit Lackfarben. Lacke erzeugen eine glatte Oberfläche. Diese wird für die Kinder rutschig und somit gefährlich. Tipp: Bringen Sie Farbe ins Spiel. Es gibt eine Vielzahl von farbigen Holzpflege-Lasuren, z.B. die WINNETOO Spezialfarben für Spielgeräte im Außenbereich. Ihr Fachhändler berät Sie gern.
- **Im Winter: Zubehör ins Haus**  
Im Winter ist der Boden oft durchgeweicht, rutschig und feucht, bei Frost knochenhart. Dann sollten die Kinder nicht an den Geräten spielen. Wichtig: Bewahren Sie das Zubehör im Winter im Haus oder der Garage auf. So verlängern Sie den natürlichen Alterungsprozess der Materialien deutlich und die Freude an den Geräten bleibt lange erhalten.

Alle Maße bei Holzartikeln sind Ca.-Angaben, da es materialbedingt zu Schwankungen kommen kann.

### Kein öffentliches Spielgerät!

WINNETOO ist ausschließlich für die private Nutzung hergestellt nicht für den öffentlichen Gebrauch wie Spielplätze etc. (Bei öffentlichen Anlagen sind weitere Sicherheitsauflagen erforderlich).

### Sicherheitsabstände

- ! **Zum Boden: mind. 35 cm** Abstand für Schaukeln (z. B. Schaukelsitz und Babyschaukel etc.).
- ! **Untereinander: mind. 45 cm** Abstand zwischen mehreren schaukelnden Produkten und auch zum Gerüst.
- ! **Weitere Details entnehmen Sie den Zeichnungen auf den Seiten Sicherheit 2 und 3.**

### Liebe Eltern, hier noch weitere Tipps:

Im Rahmen der **Unfallverhütung** beachten Sie selbst und besprechen bitte mit Ihren Kindern, dass diese **niemals...**

- mit Kleidung, die sich in Netzen, Ringen, Spalten, an der Rutsche oder anderen Bauteilen verfangen können, spielen. Besonders keine Fahrradhelme und vermeiden Sie Kleidung mit langen Kordeln, Schnüren oder weite Kleidung
- leere Schaukeln und andere Teile schwingen lassen
- beim Schaukeln herausspringen
- schräg schaukeln und außerhalb der Mitte der Sitze sitzen
- andere schwingende und schaukelnde Kinder festhalten oder abstoppen
- an den Holzbauteilen (Schaukelbalken etc.) über Kopf hängen
- vor und hinter oder auch zwischen bewegten und schwingenden Teilen herumlaufen. Sie sollen abwarten, bis die schwingenden Teile wieder still stehen
- Seile verdrehen, aufdrehen, verknoten oder Körperteile umwickeln. Dabei kann es zu schwerwiegenden Einklemmungen von Körperteilen kommen.

**Heben Sie diese Aufbauanleitung auf.** Wenn Sie ein Ersatzteil oder Verschleißteil bestellen möchten, ist diese Unterlage hilfreich. Die WINNETOO Tore und der Fahnenmast-Halter sind nicht Bestandteil dieses Systems.

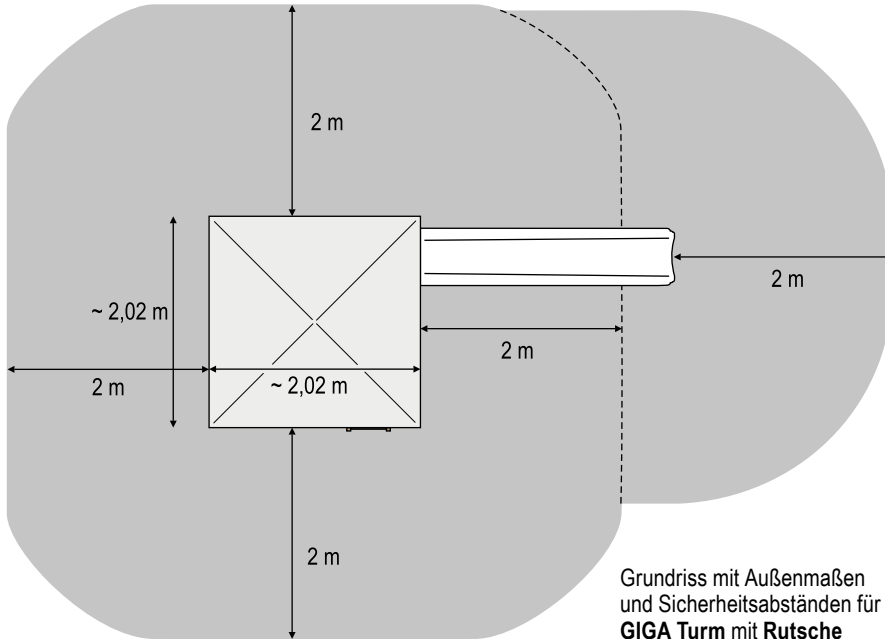
### Checkliste:

#### Sicherheit! Sicherheit! Immer wieder!

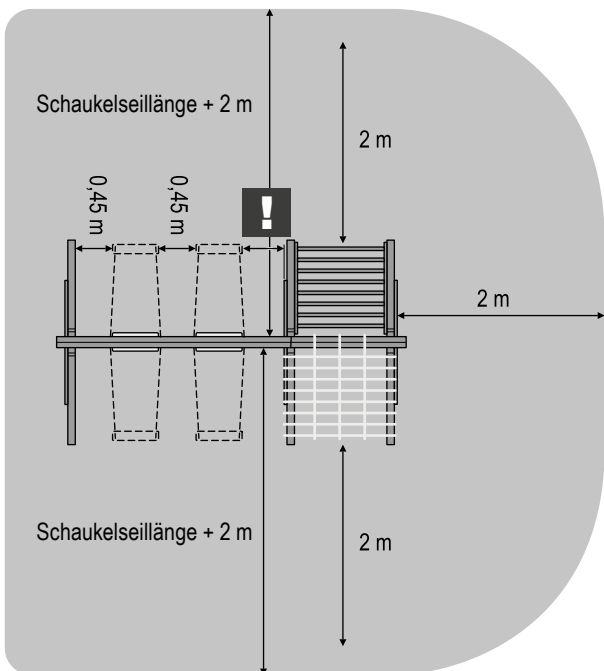
Um die Sicherheit der Kinder zu garantieren, müssen Sie die Anlage **vor jeder Spielsaison** und dann **alle 2 Wochen kontrollieren**. Schäden sind sofort zu beseitigen. Schadhafte Bauteile sind sofort auszutauschen.

#### Prüfen Sie:

- ✓ **die Holzteile** auf Stabilität und Splitter. Bei der Holz Trocknung entstehen naturbedingt Risse und somit auch Splitterungen. Entfernen Sie die Holzsplitter.
- ✓ **die gesamte Anlage** auf Standsicherheit, auch die Bodenverankerungen. Das gilt auch für Anbauten, Balkon, Schaukel usw.
- ✓ **die Schrauben, Muttern, Bolzen** und sonstige Verbindungen auf Festigkeit. Gelöste Teile sind sofort nachzuziehen.
- ✓ **die Schaukelhaken** auf Abnutzung, sichere Befestigung im Holz, durchrosteten, etc. Die Nylon-Einsätze mit handelsüblichem Silikonspray (kein Öl) schmieren.
- ✓ **alle Seile und Seilverbindungen** auf Festigkeit. Tipp: Entdecken Sie Ausfransungen, so öffnen Sie den Strang durch Drehen. Prüfen Sie, ob an dieser Stelle Fasern gerissen sind.
- ✓ **alle Bauteile** auf Rutschgefahren. Materialien, die der Witterung ausgesetzt sind, vermoosen schnell und werden glitschig. Alle Kunststoffteile (Sitze, Griffe etc.) reinigen Sie mit normalen Spülmittel und warmen Wasser. Für die Holzböden empfehlen wir die Reinigung mit Dan Clorix (aus dem Lebensmittelmarkt). Die Rutsche können Sie auch mit einem Hochdruckreiniger reinigen - nur mit dem Flachstrahl, die Oberfläche darf nicht beschädigt werden.
- ✓ **Schaukelsitze, Handgriffe, Trapeze, Klettersprossen** auf Risse und Absplitterungen, und generell alle Teile auf Festigkeit und Stabilität.
- ✓ **die Fallbereiche** auf Löcher und Unebenheiten. Füllen Sie diese wieder auf. Auch die **Fallschuttmatten** sind auf Lage und Beschaffenheit zu prüfen.



Grundriss mit Außenmaßen und Sicherheitsabständen für **GIGA Turm mit Rutsche**



Grundriss mit Außenmaßen und Sicherheitsabständen für das **Schaukelsystem**

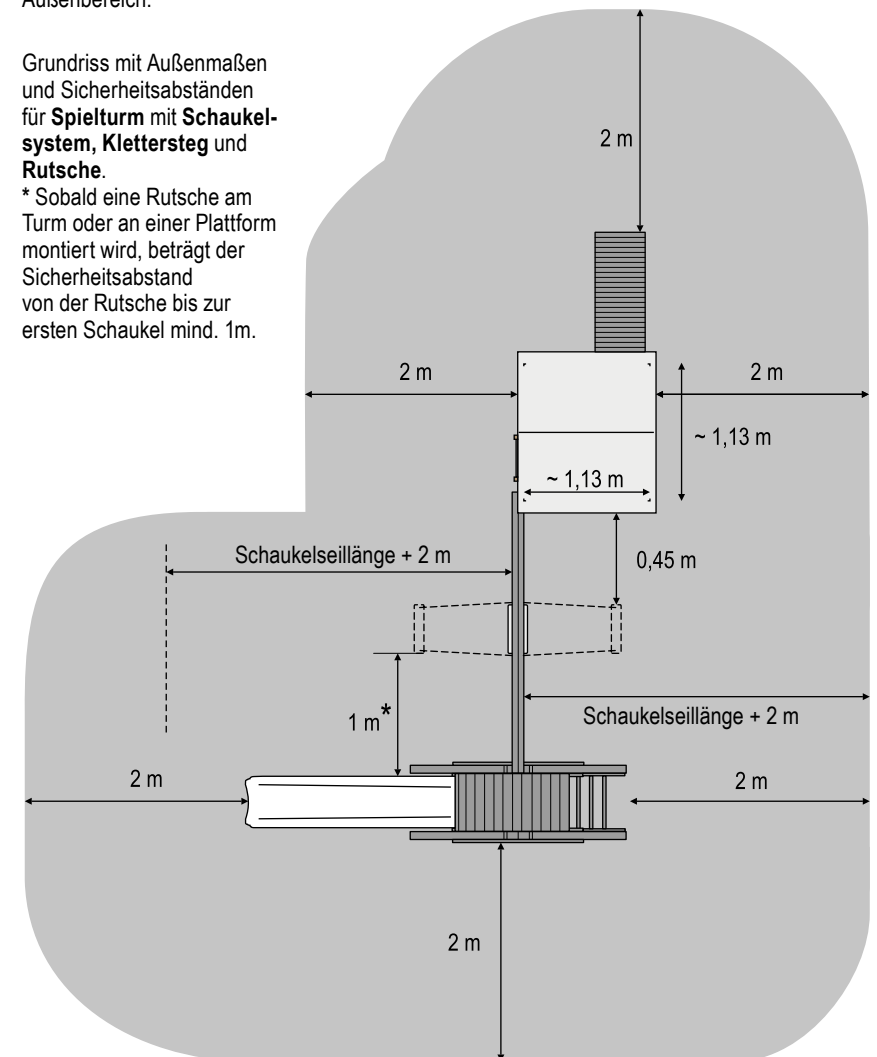
**! Wichtiger Hinweis:**  
Bei der Kombination von Kletternetz/Sprossenwand und Schaukelgestell beträgt der Abstand:  
a) mit Geländer 0,45 m.  
b) ohne Geländer 1,50 m.  
Beachten Sie bitte dazu auch die zusätzlichen Sicherheitsbestimmungen auf der Seite **Sicherheitsgeländer**.

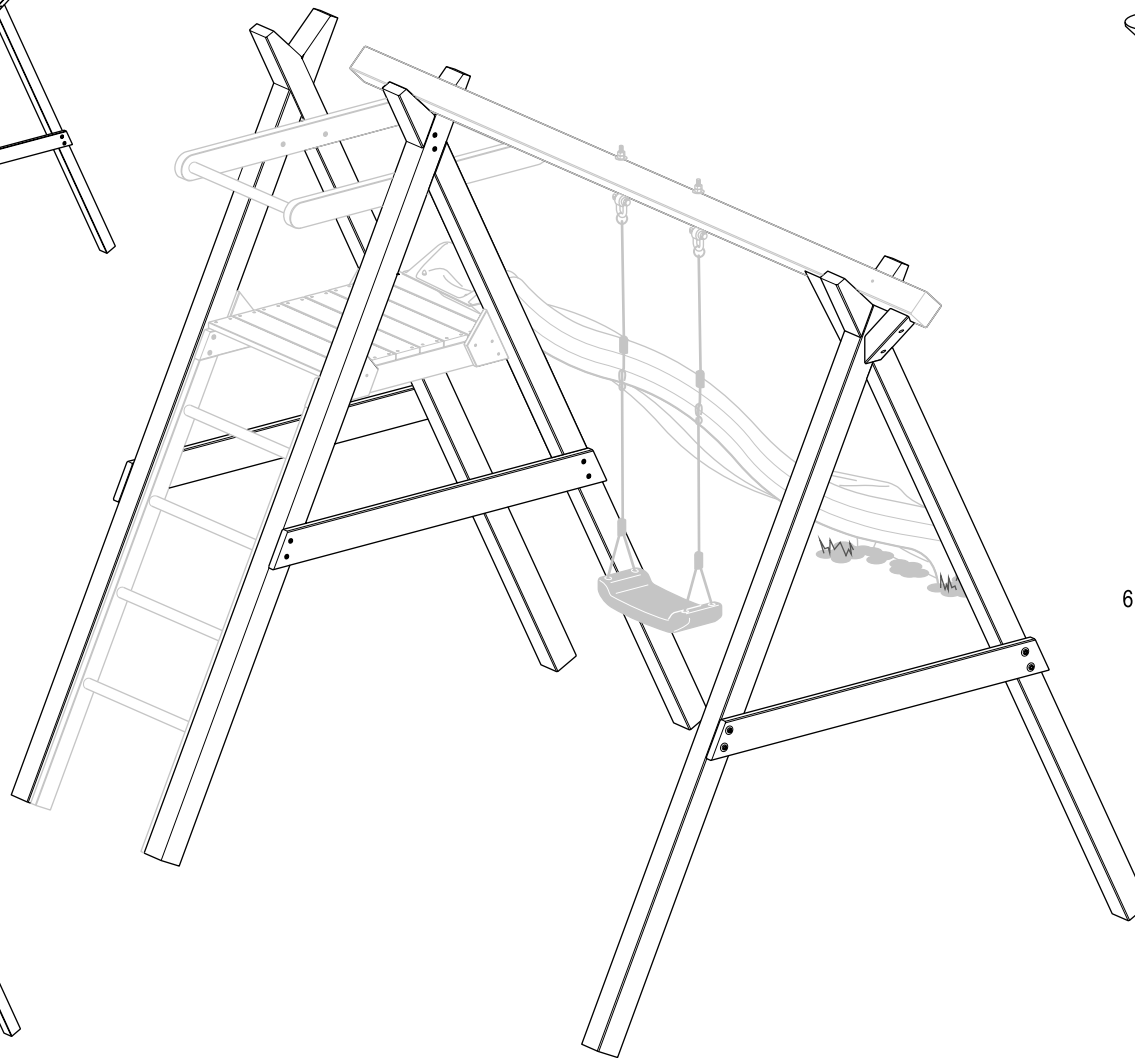
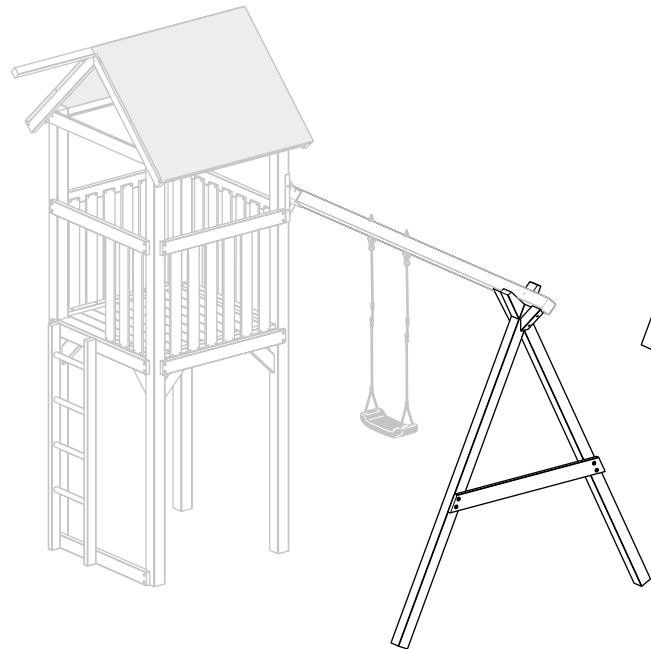
**Achtung:**  
**geeignet für Kinder von 3 bis 14 Jahren.**

Das Spielgerät entspricht den aktuellen Sicherheitsanforderungen des TÜV. Die verwendeten Materialien entsprechen der europäischen Norm EN 71 Teil 1, 8 und 9 für den privaten Gebrauch im Außenbereich.

Grundriss mit Außenmaßen und Sicherheitsabständen für **Spielturm mit Schaukelsystem, Klettersteg und Rutsche**.

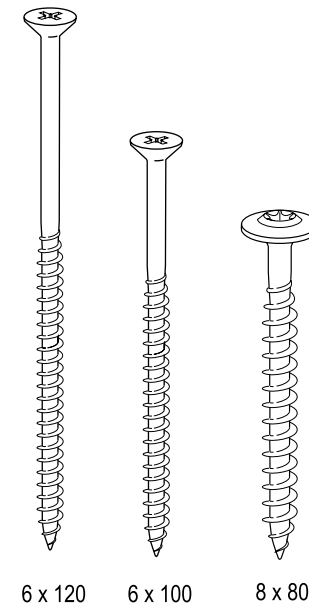
\* Sobald eine Rutsche am Turm oder an einer Plattform montiert wird, beträgt der Sicherheitsabstand von der Rutsche bis zur ersten Schaukel mind. 1m.





### Einzelteile

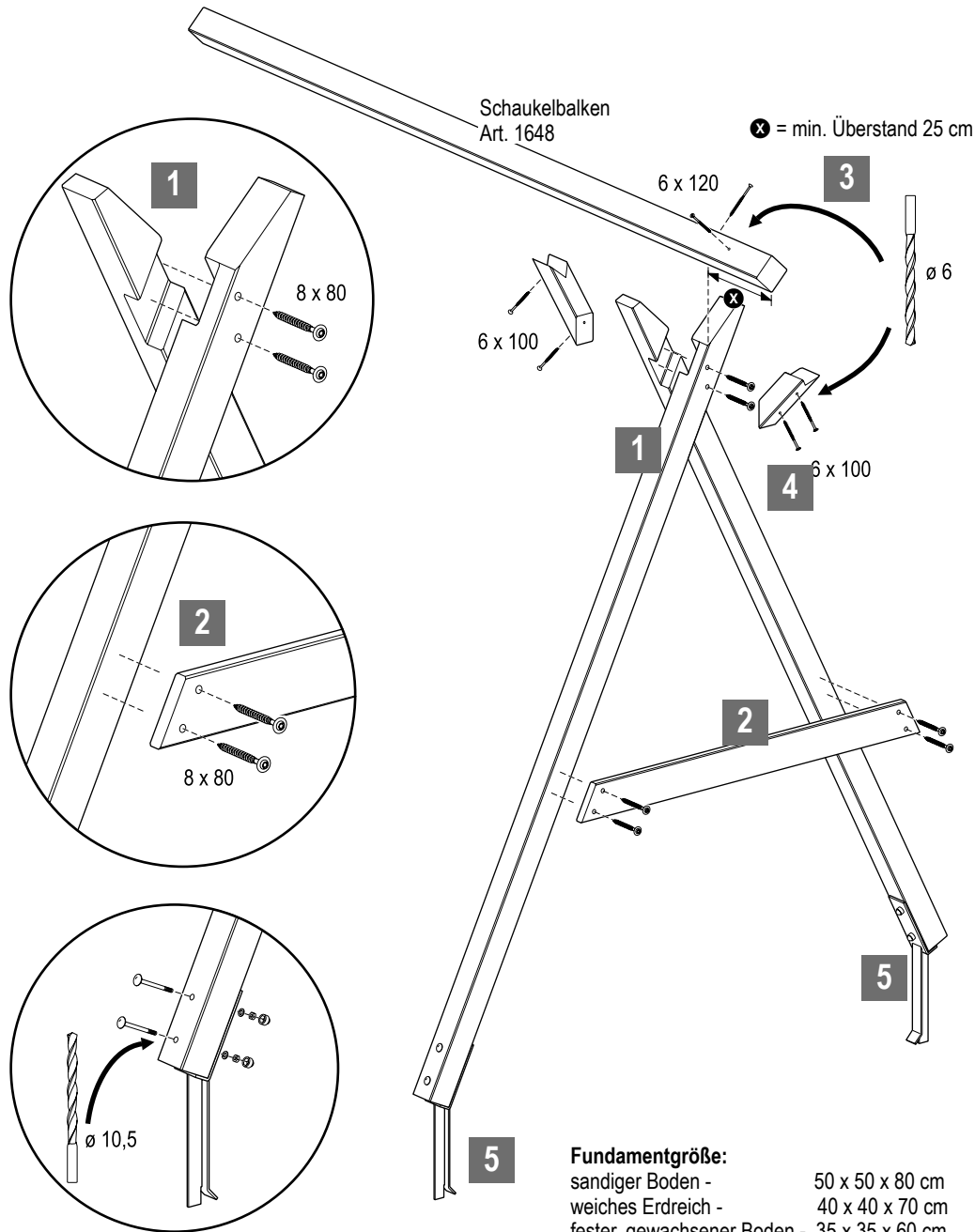
Anzahl	Bezeichnung	Abmessungen
2	Pfosten	88 x 88 x 2690 mm
1	Verbindungs Brett	28 x 118 x 1350 mm
2	Strebe	68 x 68 x 320 mm
6	Systemschraube	8 x 80 mm
3	Spanplattenschraube A2	6 x 120 mm
4	Spanplattenschraube A2	6 x 100 mm



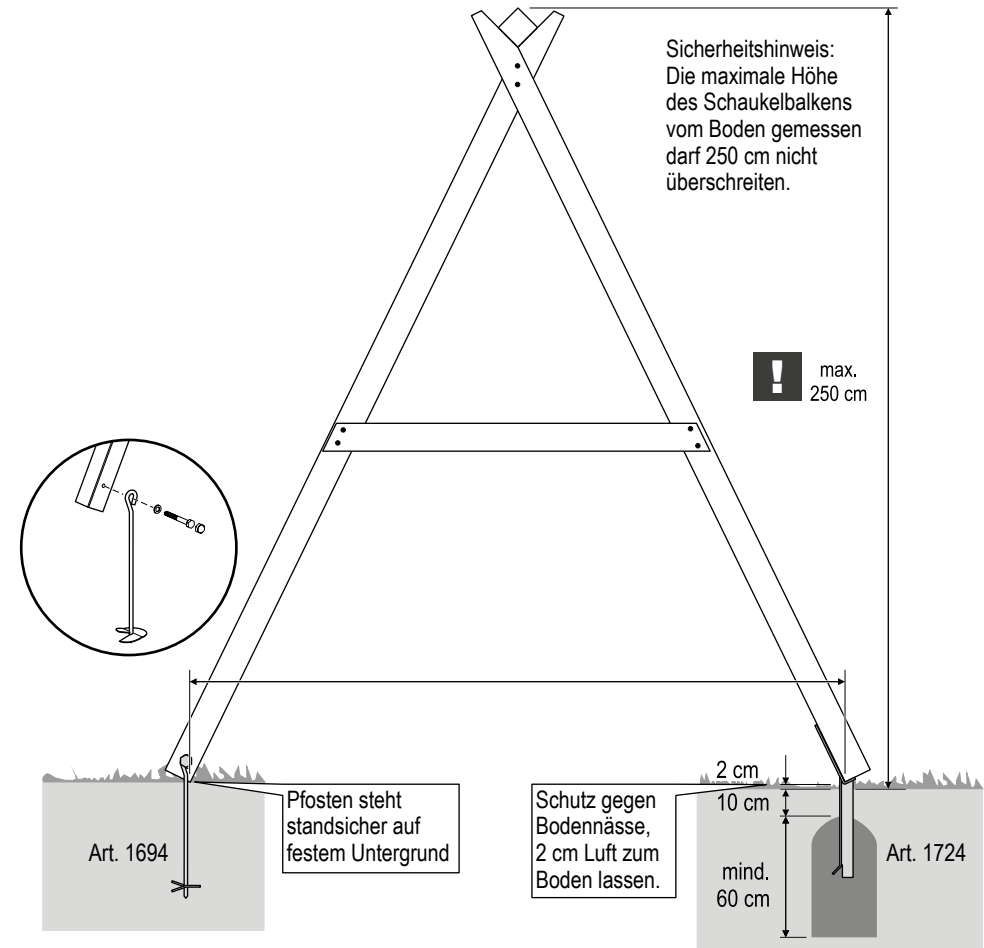
6 x 120

6 x 100

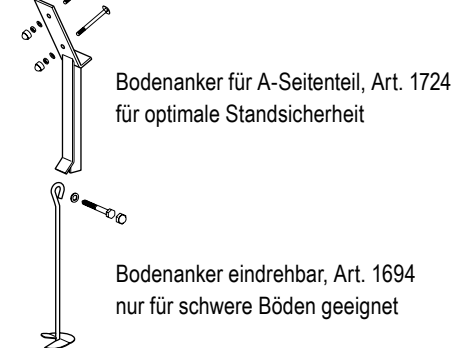
8 x 80



**Fundamentgröße:**  
 sandiger Boden - 50 x 50 x 80 cm  
 weiches Erdreich - 40 x 40 x 70 cm  
 fester, gewachsener Boden - 35 x 35 x 60 cm

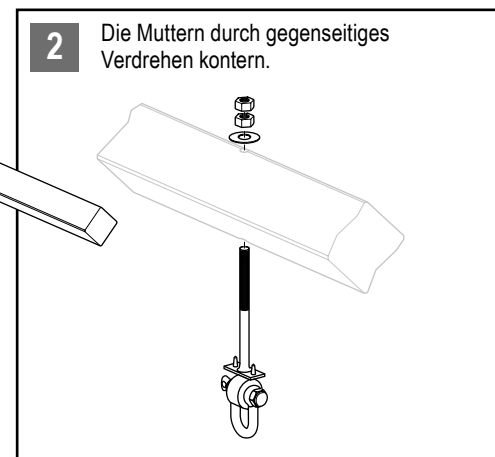
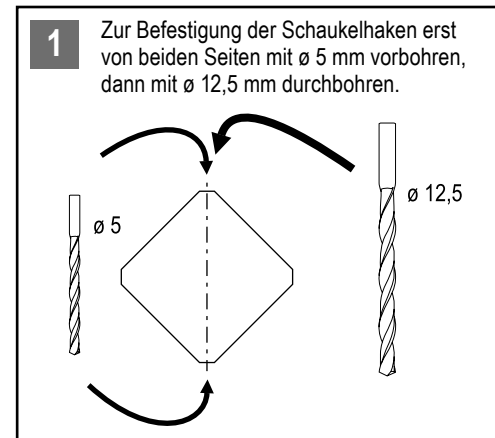
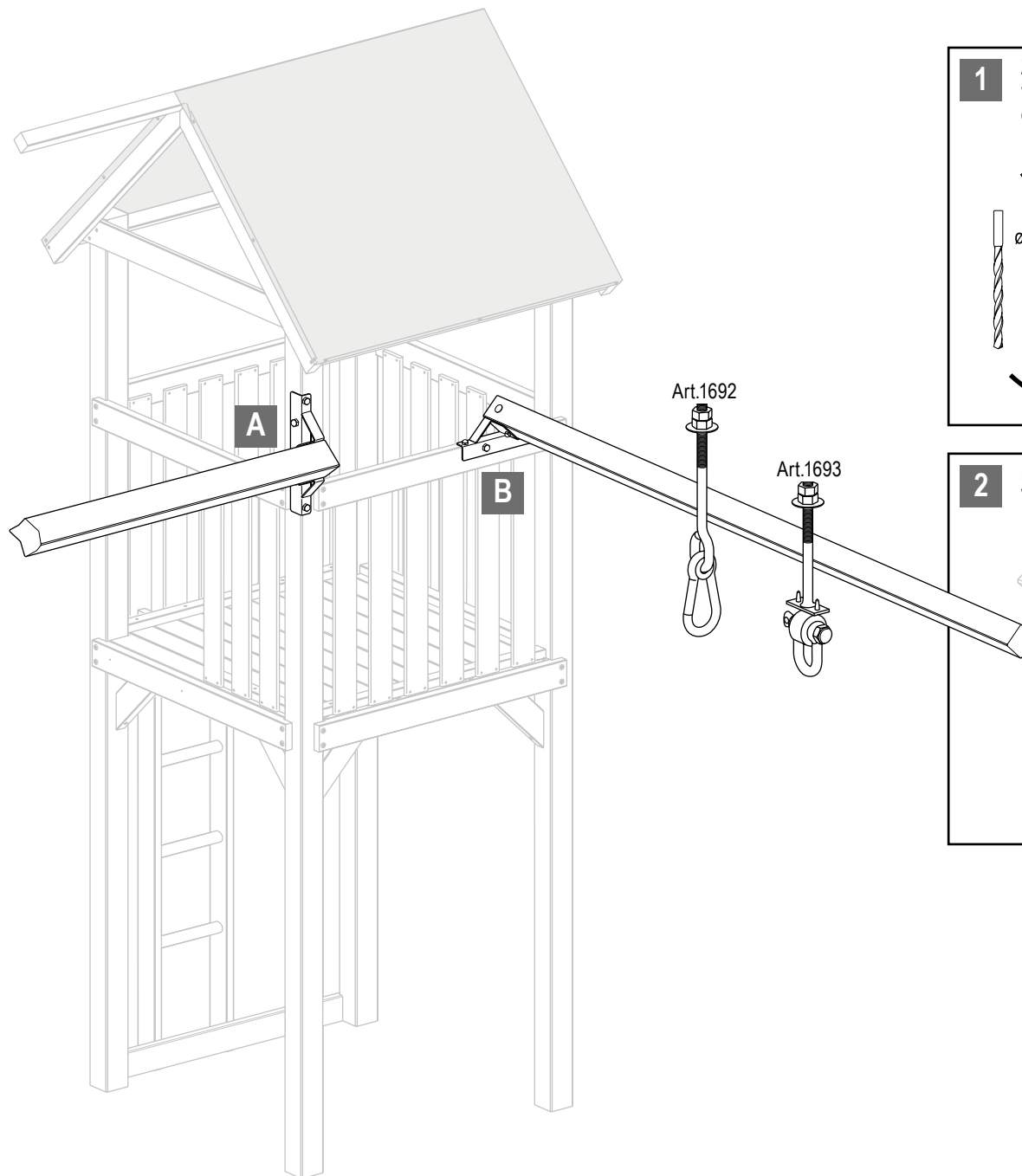
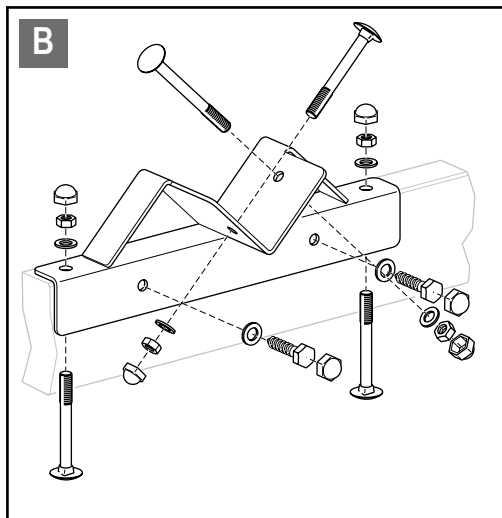
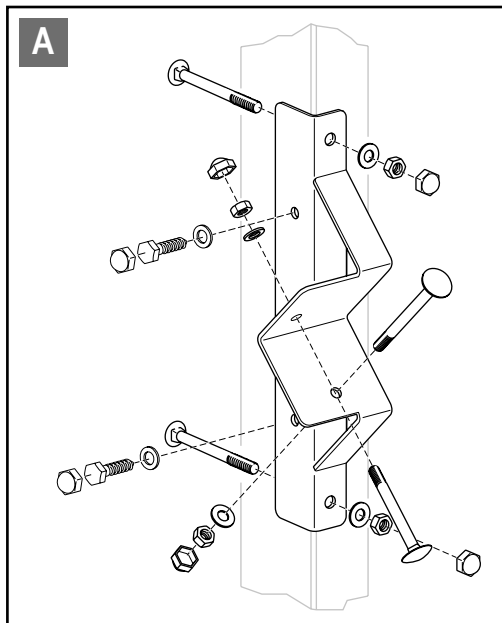


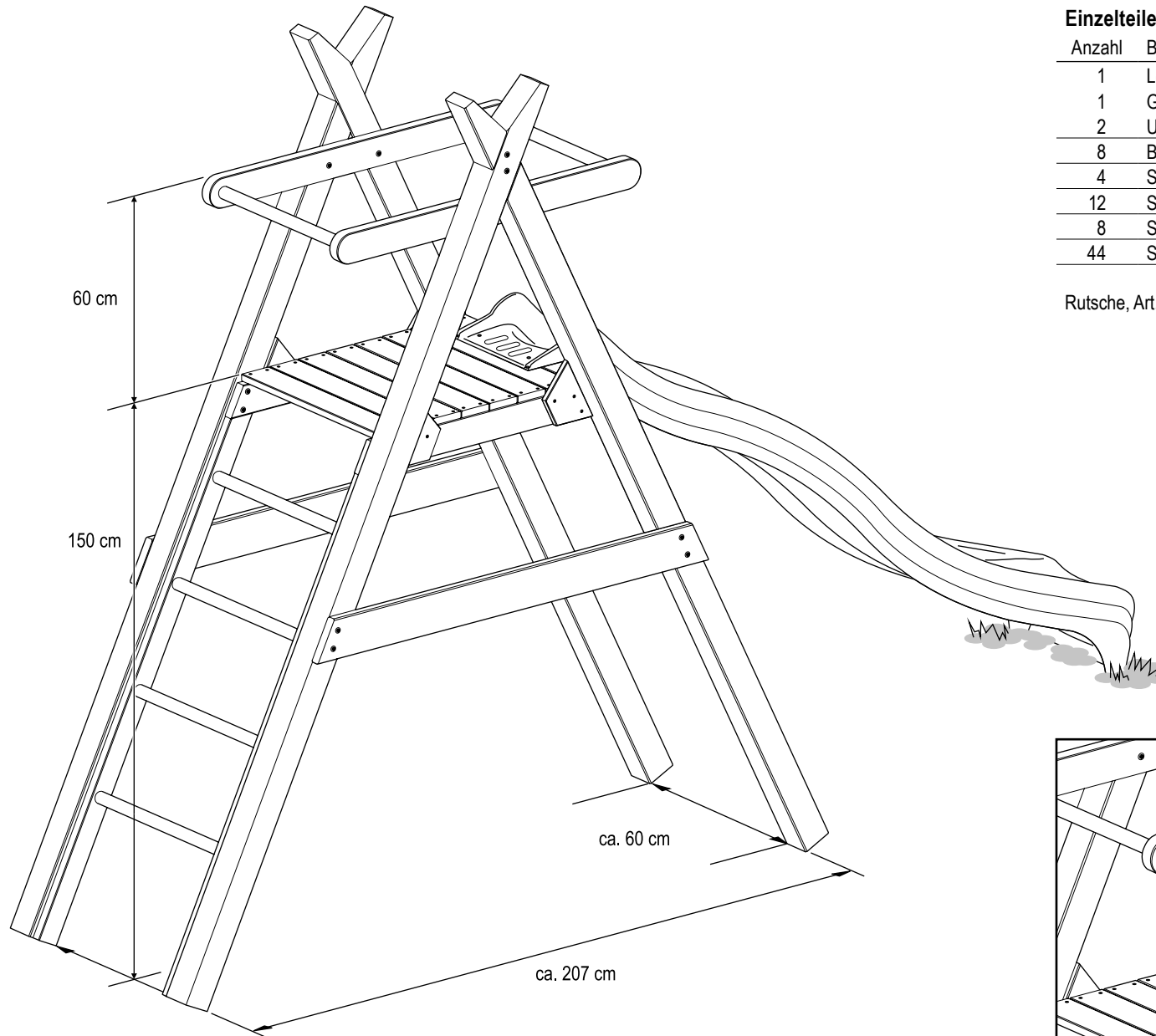
**Bodenanker bitte separat bestellen:**



**Ablauf für Bodenanker, Art. 1724:**

Die Bodenanker entsprechend den jeweiligen Vorgaben am A-Seitenteil montieren.  
 Das Fundament vorbereiten. Beton = Sandkiesgemisch Körnung 0/32 plus Zement im Mischungsverhältnis 3:1  
 Das A-Seitenteil komplett mit den Bodenankern in das vorbereitete Fundament stellen. Die Abstände zum Boden mit Keilen oder anderen Unterfüttungsmaterial herstellen, damit das Element horizontal in der Waage und vertikal im Lot steht.  
 Durch Schrägleisten gegen Umfallen abstützen. Den Beton aushärten lassen.

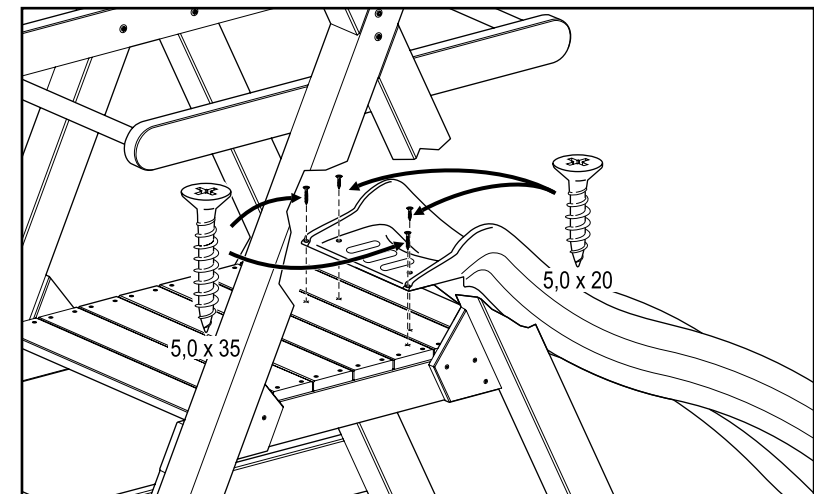
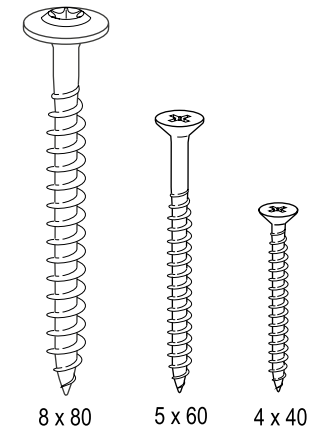




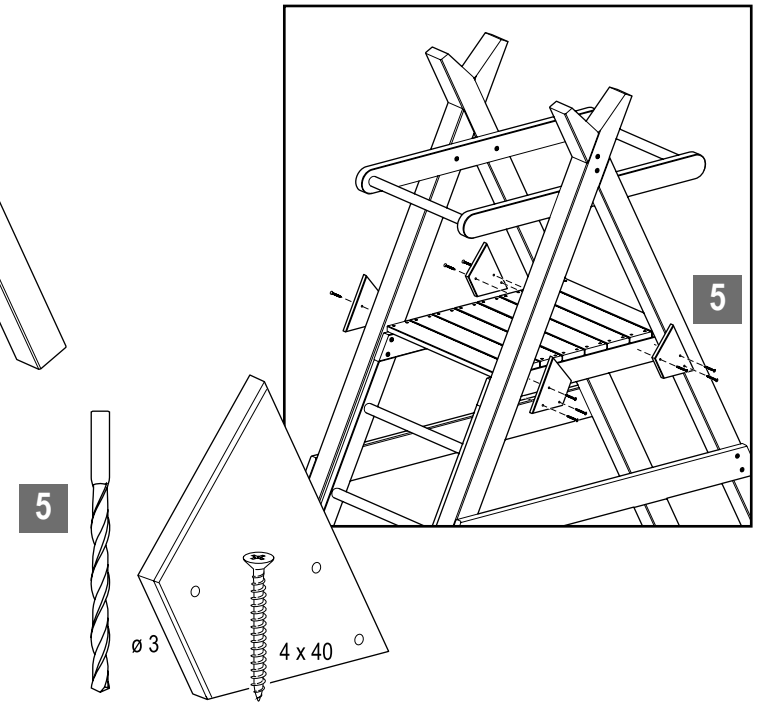
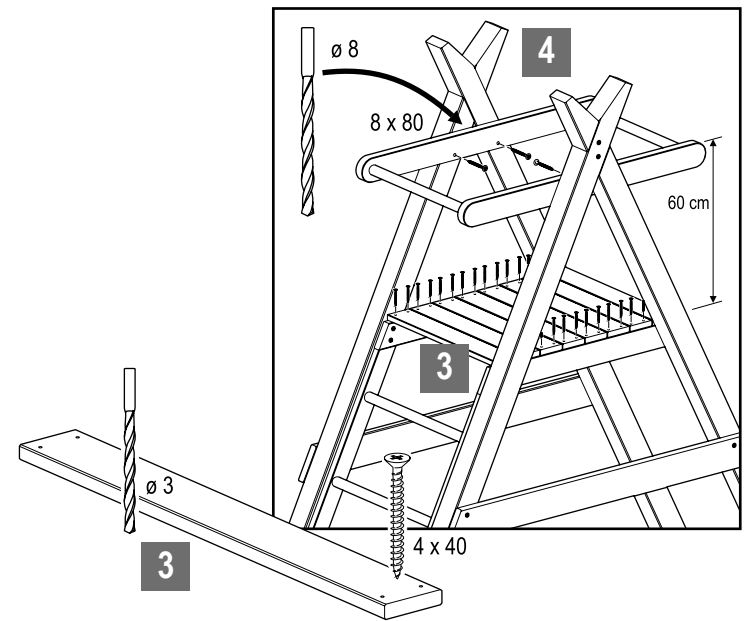
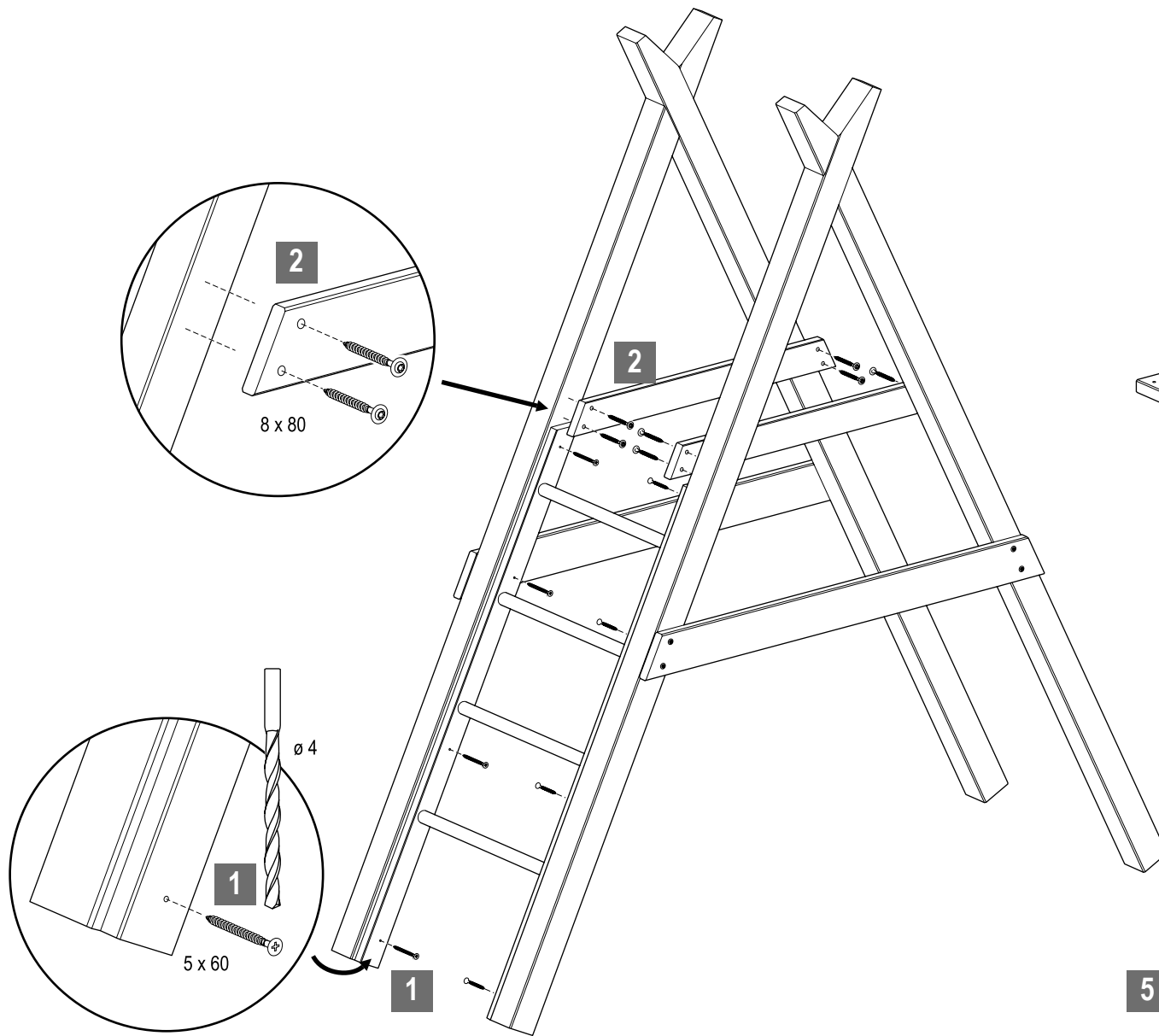
### Einzelteile

Anzahl	Bezeichnung	Abmessungen
1	Leiter (vormontiert)	600 x 1541 mm
1	Geländer (vormontiert)	600 x 1050 mm
2	Unterzug	28 x 88 x 885 mm
8	Bodenbrett (geriffelt)	21 x 94 x 600 mm
4	Schutzecke	18 x 118 x 205 mm
12	Systemschraube	8 x 80 mm
8	Spanplattenschraube A2	5 x 60 mm
44	Spanplattenschraube A2	4 x 40 mm

Rutsche, Art. 1697 bitte separat besorgen.





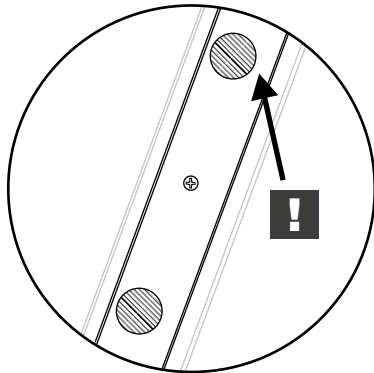


**Einzelteile, Art. 1651, Sprossenwand**

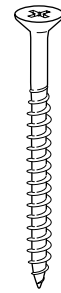
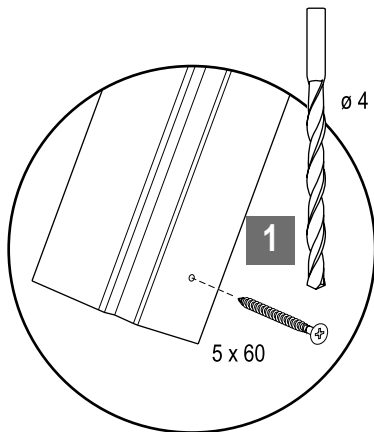
Anzahl	Bezeichnung	Abmessungen
1	Sprossenwand (vormontiert)	1000 x 2500 mm
10	Spanplattenschraube A2	5 x 60 mm

**Hinweis:**

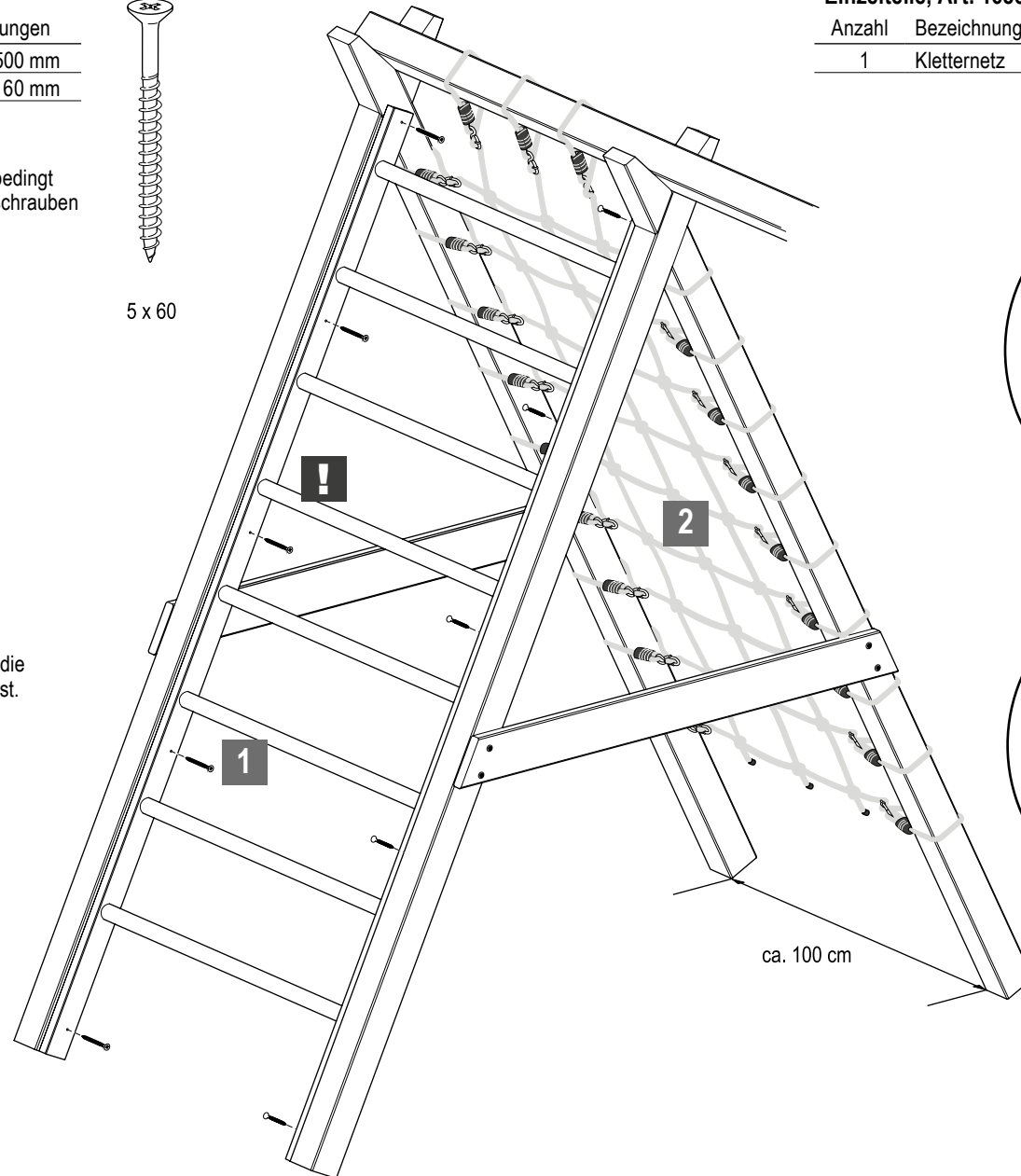
Die nicht eingebaute Sprossenwand kann sich konstruktionsbedingt verziehen. Fixieren Sie dann die Sprossenwand vor dem Verschrauben mit Schraubzwingen an den A-Seitenteilen.


**Sicherheitshinweis:**

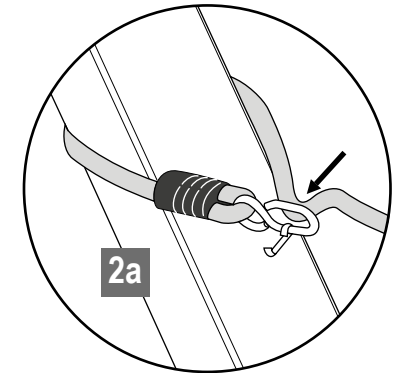
Die Sprossen sitzen seitlich versetzt in den Wangen. Bitte die Sprossenwand so einbauen, dass der stärkere Teil hinten ist.



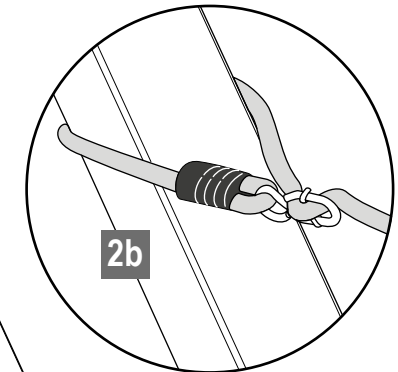
5 x 60


**Einzelteile, Art. 1683, Kletternetz**

Anzahl	Bezeichnung	Abmessungen
1	Kletternetz	1000 x 2500 mm



2a



2b

### Lieber Kunde!

Die EU-Richtlinien verlangen eine verbesserte Fallsicherung durch ein zusätzliches Geländer in Richtung beweglicher Schaukelteile. Dieses Geländer gehört nicht zu den Systemartikeln, kann aber aus den hier genannten Einzelteilen und separat zu besorgendem Zubehör leicht selbst erstellt werden.

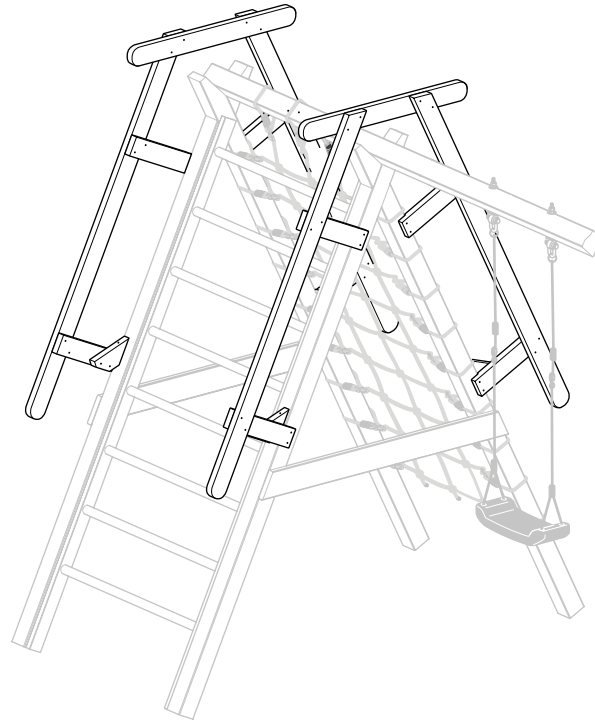
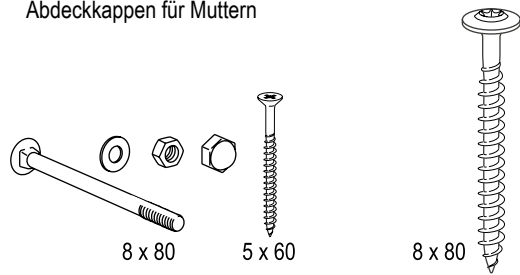
Tipp: Das Sicherheitsgeländer passt auch an der gegenüberliegenden Seite. Seite.

### Sie benötigen folgende Systemartikel pro Seite:

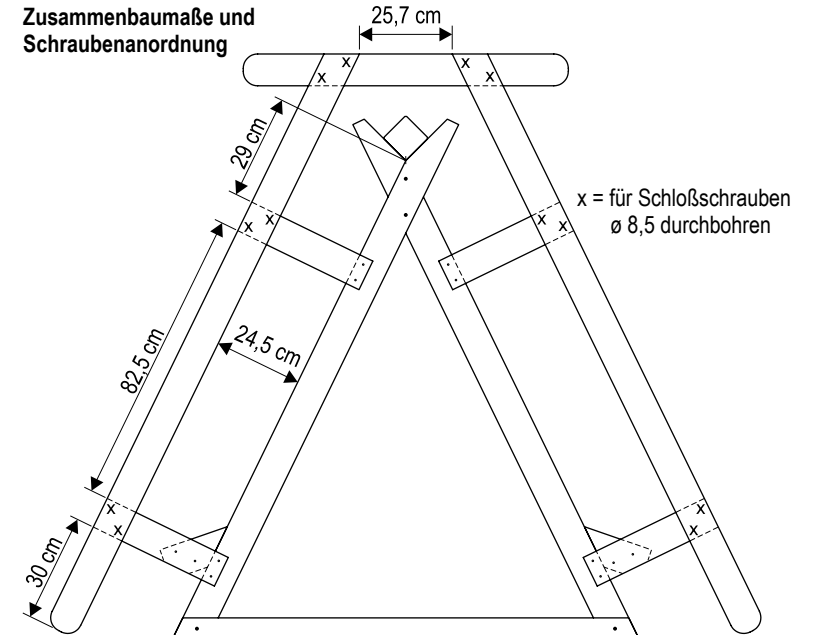
Anzahl	Bezeichnung	Abmessungen
2 x	Systembalken, Art. 1703	36 x 88 x 1880 mm
3 x	Systembalken, Art. 1663	36 x 88 x 980 mm
10 x	Systemschrauben, Art. 1670 (12er Set)	8 x 80 mm

### Bitte separat besorgen, keine Systemartikel:

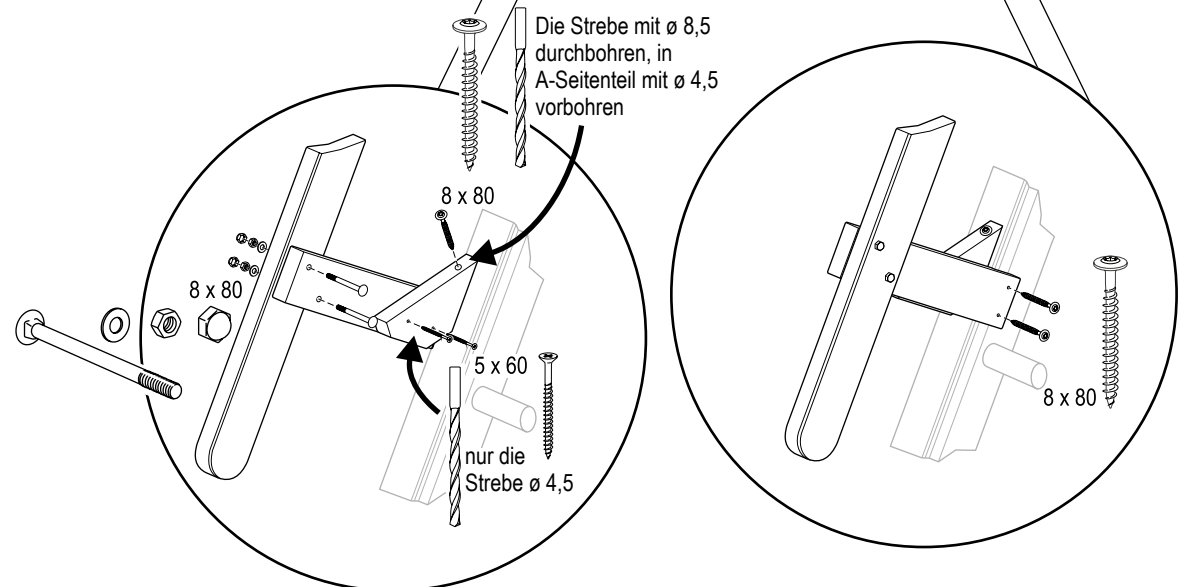
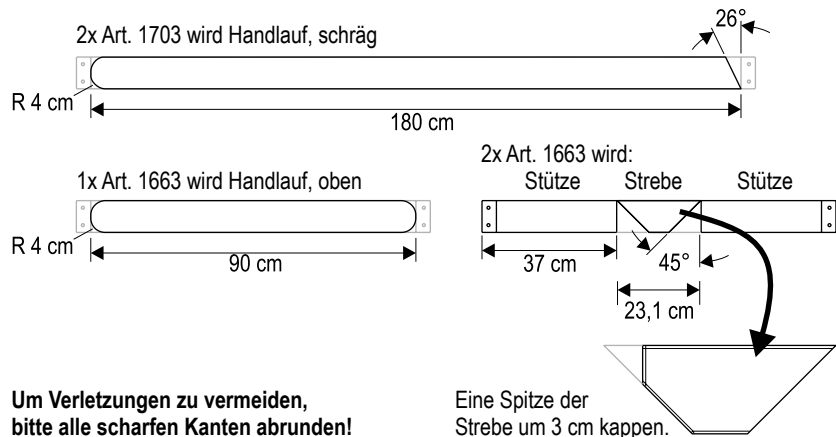
4 x	Spanplattenschrauben A2	5 x 60 mm
12 x	Schloßschrauben	8 x 80 mm
12 x	Unterlegscheiben	M8
12 x	Muttern	M8
12 x	Abdeckkappen für Muttern	



### Zusammenbaumaße und Schraubenanordnung



### Zuschnittplan





Trocknungsrisse (nach DIN zulässig)



Harzgallen mit Entharzer entfernen



Farbspiele gehören zum Werkstoff Holz



Dunkle Stellen gehören zum Werkstoff Holz



Äste gehören zum Werkstoff Holz



Salzablagerungen verblassen mit der Zeit



Stockflecken mit chlorhalt. Reiniger entfernen



Raue Hobelstellen manuell nachbearbeiten

**Holz ist lebendige Natur!** Trotz sorgfältiger Verarbeitung wird das Holz im Außenbereich „arbeiten“, so sagt man im Volksmund. Holz schwindet bei Trockenheit und dehnt sich bei Nässe und hoher Luftfeuchtigkeit auch wieder aus. Holz kann sich verdrehen oder auch typische Rissbildungen aufzeigen.

Auch Maßtoleranzen sind ganz normal; alle angegebenen Maße sind Circa-Maße. Bei der Kesseldruckimprägnierung wird Salz und sehr viel Wasser in das Holz „gepresst“, dadurch quillt es und trocknet dann nach und nach. Somit verändert sich der Querschnitt je nach Trocknungsgrad. All diese Punkte sind kein Mangel, sondern typische, natürliche Eigenschaften von Holz. Denn Holz lebt!

**Generell gilt:** Durch die ständige UV-Einstrahlung vergraut das Holz und bildet eine silbergraue Patina. Schutz dagegen bieten z.B. die WINNETOO Spezialfarben.



Art. 1749 wolkenweiß



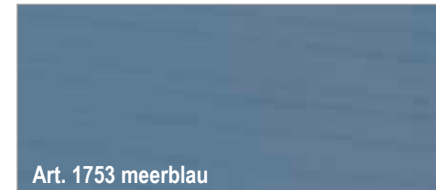
Art. 1750 sandgelb



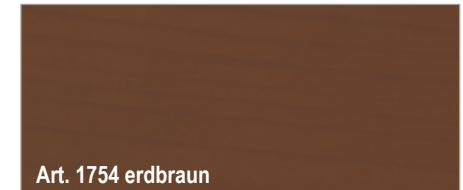
Art. 1751 rosenrot



Art. 1752 moosgrün



Art. 1753 meerblau



Art. 1754 erdbraun

#### TIPP: Die WINNETOO Spezialfarben für Spielgeräte

verwenden Sie für Holz im Außenbereich. Die Farbe ist besonders dauerhaft und bietet einen deckenden Anstrich, bei dem – trotz guter Farbhaftung – die Struktur des Holzes erkennbar bleibt; Holzton und Maserung werden überdeckt.

Sie ist ideal zur Erneuerung alter offenporiger Anstriche oder verwitterter Holzflächen. Der Anstrich reißt nicht, blättert oder schuppt nicht ab und ist deshalb einfach zu erneuern – kein Abschleifen vor Zweit- oder Pflegeanstrichen nötig.

**Ohne biozide Wirkstoffe, ohne Konservierungsstoffe!**  
**Unbedenklich für Menschen, Tiere und Pflanzen**  
**(nach getrocknetem Anstrich).**  
**Gemäß DIN 53160 speichel- und schweißecht.**  
**Gemäß EN 73.1 geeignet für Kinderspielzeug.**

