

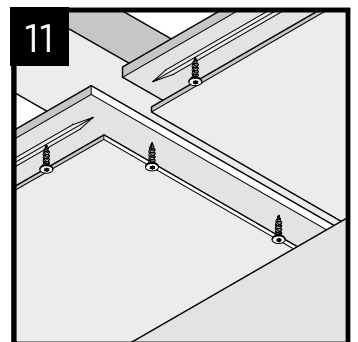
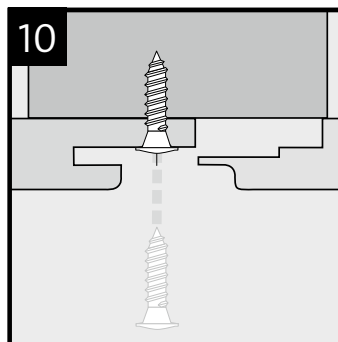
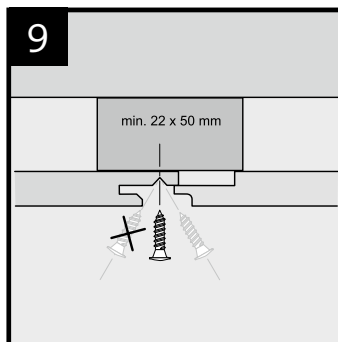
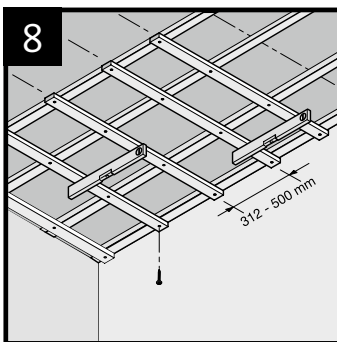
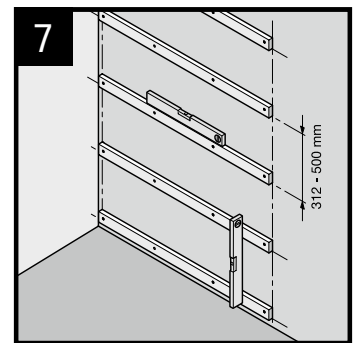
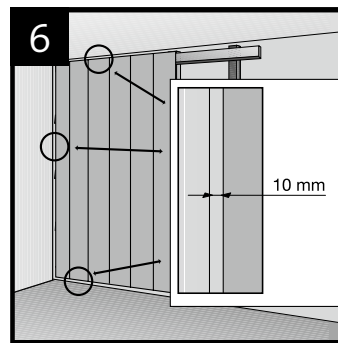
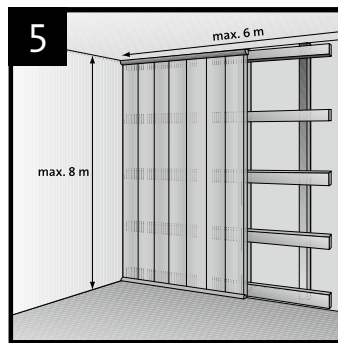
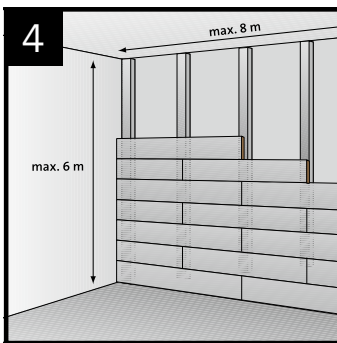
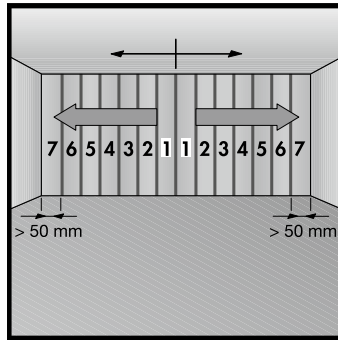
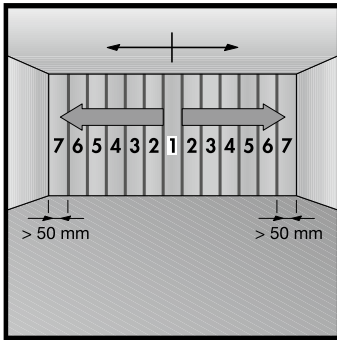
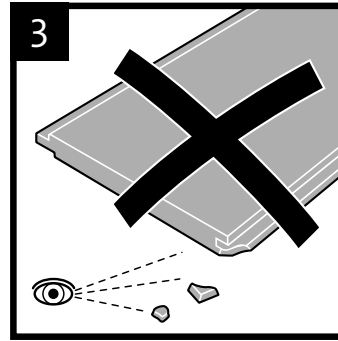
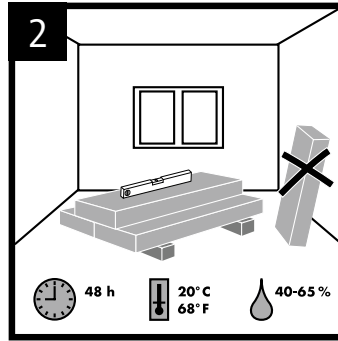
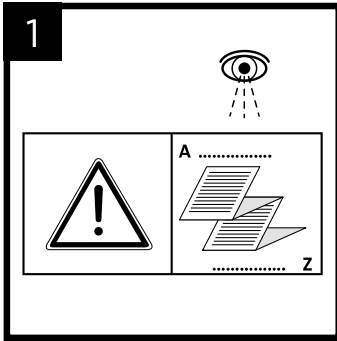
Verlegehinweise Dekor-Paneele Softprofil

*Installation advice for decor panels
Soft profile*

*Conseils pour la pose des panneaux décoratifs
Profil soft*

*Plaatsingsvoorschriften voor decorpanelen
Soft profiel*

(D)	Verlegehinweise Dekor-Paneele Softprofil	3 - 4
(GB)	<i>Installation advice for decor panels Soft profile</i>	5 - 6
(F)	<i>Conseils pour la pose des panneaux décoratifs Profil soft</i>	7 - 8
(NL)	<i>Plaatsingsvoorschriften voor decorpanelen Soft profiel</i>	9 - 10



Diese Unterlagen dienen der Grundinformation, sie ersetzen nicht die ausführliche individuelle Beratung durch den Handelspartner. Bitte bewahren Sie diese Anleitung sorgfältig auf.

These documents serve as a source of basic information; they do not substitute the in-depth advice provided by our retail partners. Please keep these instructions in a safe place.

ⓓ Verlegehinweise Dekor-Paneele – Softprofil

- **Lesen Sie diese Verlegeanleitung vor der Montage vollständig durch.**
- **Lagern Sie zur Akklimatisierung des Materials die Pakete 48 Stunden bei 20°C und 40-65% Luftfeuchtigkeit waagrecht in der Mitte des betreffenden Raumes.**
- **Setzen Sie Original-Zubehör von ter Hürne zur Montage ein.**
- **Prüfen Sie jedes Paneel vor der Montage. Offensichtlich beschädigte Dielen dürfen nicht verarbeitet werden.**

Hinweis zu Raumbedingungen

Vor der Montage müssen die allgemeinen Voraussetzungen für den Einbau von Holzwerkstoffen in trockenen Innenräumen gegeben sein. Der Einsatz im Spritzwasserbereich und in der Sauna sowie unter Deckenheizungssystemen ist nicht erlaubt.

Ebenso in Duschbädern, bei denen eine deckenhohe Duschkabine den Feuchteausgleich verhindert. Max. Raumtemperatur von 30°C, max relative Luftfeuchtigkeit 85%. Eine anschließende Belüftung muss gewährleistet sein. Nach der Nutzung sollte der Raum mit ca 20°C beheizt werden und eine rel. Luftfeuchte von 40-65% herrschen.

Beim Einsatz in Feuchträumen ist eine Konterlattung zu berücksichtigen (s.u.).

1. Verlegeplan anfertigen

Für die Vertäfelungen, bei denen die Paneele in der Länge gestoßen werden, muss grundsätzlich ein maßstabgerechter Verlegeplan angefertigt werden. Dadurch kann nicht nur die für die Raumverhältnisse günstigste Verlegeart, sondern auch der genaue Materialbedarf ermittelt werden. Beachten Sie außerdem mögliche Unwinkeligkeiten und unebene Wände sowie die maximal zu verlegende Raumgröße von 6 m über die Paneelbreite und 8 m über die Paneellänge.

2. Benötigtes Zubehör

- ter Hürne Spax-Spezialschrauben für Softprofil 3x25mm bei Direktverschraubung (Art.Nr. 97143)
- alternativ ter Hürne Befestigungsklammer Nr. 3 für bei Klammerung (Art.-Nr. 97049)
- Stiftnägel 2x25mm zur Befestigung der ersten/letzten Reihe
- ter Hürne D3 Weißleim (Art.-Nr. 44914)
- Dübel und Schrauben für Unterkonstruktion

3. Vorbereitung und Anbringung der Unterkonstruktion

- Für die Unterkonstruktion verwenden Sie handelsübliche gehobelte und gerade Dachlatten mit max. 10 % Holzfeuchte. Wegen der Stabilität und möglicher Montage von Lichtsystemen sollten Sie einen Mindestquerschnitt von 22x50 mm wählen.
- Verlegeplan zur Aufteilung der Lattung beachten.
- Abstand der Dachlatten voneinander 312-500 mm
- Die Unterkonstruktion muss eben sein (max. 2 mm/m Abweichung zulässig).

- Unebenheiten der Decke oder Wand können durch Unterlegen von Ausgleichsmaterial beseitigt werden. Prüfen Sie dies durch Anlegen einer Richtlatte, Wasserwaage oder Richtschnur.
- Einfache Unterkonstruktion: Dafür verwenden Sie z.B. Dachlatten, die Sie quer zur Verlegerichtung anbringen (Bild 7). Bitte beachten Sie, dass jedes Paneel, auch die gekürzten beim Schiffsverband, mindestens dreimal geklammert oder verschraubt werden sollte - in der Mitte und an den Kopfenden (Stoßfugen). (Bild 11)
- Beachten Sie bei der Montage im Dachgeschoss, dass immer mit Konterlattung gearbeitet wird. Hierdurch liegt das Dämmmaterial später nicht auf den Paneelen (Gefahr der Durchbiegung), sondern auf der Konterlattung (Bild 8).
- Bei der Montage in Feuchträumen bringen Sie wegen der notwendigen Hinterlüftung ebenfalls eine Konterlattung auf (Bild 5).
- Verwenden Sie zur Befestigung nur für die Wand und Decke geeignete Schrauben und Dübel.

4. Befestigen der Paneele

Vermessen Sie vor Beginn der Montage die Wand oder Decke und überprüfen Sie die Winkeligkeit. Teilen Sie die Paneele gleichmäßig auf. Bei breiten Räumen sollten die Kopfenden der Paneele versetzt, aber gleichmäßig angeordnet werden.

Beachten Sie immer einen umlaufenden Abstand von 10 mm, damit eine natürliche Ausdehnung der Paneele stattfinden kann (Bild 6).

Die beiden Randpaneele sollten möglichst breit sein und gleichmäßig zugeschnitten werden, wobei beim ersten Paneel immer die Feder abgeschnitten werden soll.

Beachten Sie, dass das Kopfende des Paneels immer mittig auf einer Dachlatte enden muss. (Bild 11)

Mögliche Unebenheiten von Wand bzw. Boden (bis zu 15 mm) sowie Nägel und Schrauben im Randbereich können nach der Montage mit ter Hürne Abdeckleisten kaschiert werden.

Durch die passgenaue Nut-Federverbindung ist ein Nachschlagen mit dem Hammer nicht erforderlich, das Profil könnte dadurch beschädigt werden.

Befestigungsmöglichkeit Verschraubung:

- Die Paneele können nur mit ter Hürne Spax Spezialschrauben für Softprofile 3x25 mm (Art.-Nr. 97143) ordnungsgemäß an der Unterkonstruktion befestigt werden. Achtung: Nicht durchschrauben! Der Schraubenkopf muss bündig auf der unteren Nutwanne aufliegen. (Bild 9,10)
- Die Paneele müssen immer fest ineinander geschoben werden, auch an den Kopfenden. Eine Verschraubung der Kopfenden mit der Unterkonstruktion muss durchgeführt werden. (Bild 11)
- Verleimen Sie die Kopfenden beim Zusammenschieben zusätzlich mit ter Hürne D3 Weißleim (Art.-Nr. 44914).

Befestigungsmöglichkeit Klammerung:

- Verwenden Sie zur Befestigung der Paneele auf die Unterkonstruktion immer ter Hürne Befestigungsklammern Nr. 3 (Art.-Nr. 97049).

ⓓ Verlegehinweise Dekor-Paneele – Softprofil

4.1 Wandmontage senkrecht

- Fixieren Sie das erste Paneel in den Ecken oben und unten mit dünnen Nägeln und stellen dabei mit einer Wasserwaage das Paneel ins Lot. Unten stellen Sie das Paneel und die weiteren auf einen Paneelabschnitt. Hierdurch kann das Paneel nicht rutschen und Sie erhalten bei der weiteren Montage einen gleichmäßigen Abstand vom Boden.
- Die Federseite muss immer zur Wand zeigen.
- Bei der Befestigung der weiteren Paneele empfehlen wir jeweils im Bereich einer Klammer einen Tropfen Leim auf die Dachlatte aufzubringen. Durch Anbringen der Klammer verbindet sich das Paneel durch den Leim mit der Dachlatte. Nach dem Abtrocknen des Leims sind die Paneele fixiert und können nicht mehr verrutschen.

4.2 Wandmontage waagrecht

- Die Montage beginnt unten rechts mit der Paneel-Nut nach oben. Beachten Sie, dass das Paneel längs immer im Bereich einer Dachlatte endet. (Bild 4)
- Befestigen Sie auch die Kopffenden (Verschraubung oder Klammer in der Nut), um eine bessere Fixierung zu erreichen.
- Die untere Reihe der Paneele muss mittels Wasserwaage und, wenn nötig durch Unterfüttern, in Waage gesetzt werden.

4.3 Deckenmontage

- Bitte beachten Sie, wo der Stromanschluss für die Lichtquelle liegt.
- Wie bei der Wand wird auf der rechten Seite begonnen und die abgeschnittene Federseite zeigt zur Wand.
- Die erste Reihe muss sauber ausgerichtet und mit Nägeln an der Wandseite fixiert werden.

5. Abdeckleisten und Befestigungssystem:

Für das saubere Abdecken der Fugen zur Wand bzw. Decke empfehlen wir die farblich abgestimmten Leisten sowie das ter Hürne Befestigungssystem.

Die Befestigung mit Bauklebern jeglicher Art ist ungeeignet, da es zu schädlichen Materialverspannungen und Dekorpapierablösungen führen kann.

Pflege und sonstiges

- Zur Reinigung verwenden Sie den ter Hürne Paneelreiniger (Art.-Nr. 45088) mit weichem Tuch.
- Verwenden Sie bei der Montage keine aggressiven Klebebänder, da Kleberrückstände zu Verfärbungen führen können.
- Zur Befestigung von Postern etc. bitte Klebebänder verwenden, die sich rückstandsfrei abziehen lassen.
- Entfernen Sie aufgebracht Klebeband vorsichtig, ruckhaftes Abziehen von Klebebändern kann das Dekorpapier zerstören.

GB Installation advice for decor panels – Soft profile

- Please read these installation instructions in their entirety prior to commencing installation.
- To bring the material up to room temperature, please lay the packs flat in the middle of the corresponding room for 48 hours at 20°C and 40-65% humidity.
- Use original ter Hürne accessories when installing the panels.
- Inspect each panel prior to installation. Do not lay any panel that are obviously damaged.

Important information about room conditions

The general conditions for installing wood materials in dry interiors must be met before commencing installation. Use in areas exposed to spray water, in saunas, or under ceiling heating systems is not permitted. Nor is it permitted in bathrooms with showers, where the shower cabin is ceiling height and prevents moisture equalization. Max. room temperature: 30°C, max relative humidity: 85%. Sufficient ventilation must be ensured. After use, the room should be heated to a temperature of about 20°C, with relative humidity of 40-65%. A lattice framework must be incorporated for use in wet rooms (see below).

1. Make installation plan

Generally, a scaled installation plan should be made for panelling in which the panels are joined vertically. This enables the identification, not only of the best approach to installation to suit the respective room, but also of the exact amount of material needed. Be sure to take any irregularities or uneven walls into account as well as a maximum 6m room span for the width of the panels and 8 m for the length of the panels

2. Material required

- ter Hürne Spax special screws 3x25 mm for Softprofile panels for fastening with screws (art.no. 97143)
- alternatively ter Hürne clips no. 3 for an installation with clips (art. no. 97049)
- nails 2x25 mm for fastening the first /last row
- ter Hürne D3 cold glue (ref.no. 44914)
- dowels and screws for the framework

3. Preparation and mounting of the framework

- Use standard planed and even battens with a maximum wood moisture content of 10% for the framework. The minimum cross section should be 22x50 mm to ensure stability and enable the possible installation of lighting systems.
- Follow the installation plan to determine the spacing of the battens.
- Batten spacing: 312-500 mm
- The framework must be level (max. 2 mm/m deviation permitted).
- Levelling compound or material can be used to eliminate uneven sections of the ceiling or wall. Test unevenness with the help of a straight edge, spirit level or plumb line.

- The simple base construction: For this you use, for example, joists that you fasten to the wall or ceiling crossways to the mounting direction (See fig. 7). Please remember that every panel, no matter how short, must be fastened with at least three clips or screws - in the middle and on both ends (joints). (See fig. 11)
- Please note that a lattice framework must always be used for installation in an attic. This ensures that the insulating material ultimately rests on the lattice framework rather than the panels (since there is a risk of the panels bending). (See fig. 8)
- You must also use a lattice framework for installation in damp rooms since these require ventilation (see fig. 5).
- Only use screws and dowels that are suitable for fixing to your wall or ceiling.

4. Fixing the panels in place

Before beginning installation, measure the wall or ceiling and check the angularity. Divide the panels evenly. In wide rooms, the top ends of the panels should be offset but still evenly arranged.

Please ensure that you leave a clearance of 10 mm around the edge of the area in all cases in order to allow for the panels' natural expansion (see fig. 6).

The two edge panels must be as wide as possible and cut to the same size; the tongue must always be cut on the first panel.

Make sure that the top end of a panel always ends in the middle of a batten (see fig.11).

Once the fixing is done, uneven sections of wall or ceiling (up to 15 mm) as well as nails or screws on the outer panel rows can be covered with ter Hürne ceiling cover moulding.

The precise tongue-and-groove connection eliminates the need for a hammer, which might damage the profile.

Fixing with screws:

- The panels can only be fixed properly to the framework if 3x25mm Spax special screws (art.no. 97143) are used. Attention: Do not overtighten the screws! The screw top must sit flush on the lower lip of the panel groove (fig. 9,10).
- The panels must always be joined firmly, both along the sides and at the top ends. The top ends must be screwed to the framework (fig. 11).
- Once they are in place, glue the top ends together using ter Hürne D3 cold glue (art.no. 44914).

Fixing with clips:

- To fix the panels to the framework, you must always use ter Hürne clips no. 3 (art.no. 97049).

GB Installation advice for decor panels – Soft profile

4.1. Vertical wall installation

- Use thin nails to fix the first panel into the corners at the top and bottom; in doing this you must ensure that the panel is precisely vertical using a spirit level. At the bottom, place a panel section underneath the panel that is in place and any other panels. This ensures that the panel cannot slip down and provides an even distance from the floor for the purpose of installing the other panels.
- The side with the groove must always point towards the wall.
- When fixing the other panels in place, we recommend applying a drop of glue to each batten in the area where the clip is to be attached. When the clips are attached, the glue will then stick the panel to the batten. Once the glue has dried, the panels will be fixed in place, preventing them from slipping.

4.2. Horizontal wall installation

- Start the installation procedure at the bottom right-hand side, with the panel groove facing upwards. Make sure that the end of the panel always sits on a batten. (fig. 4)
- Fix the top ends in place using a clip in the groove in order to create a tighter fit.
- It must be ensured that the bottom row of panels is precisely horizontal by checking it with a spirit level and lining the panels up if necessary.

4.3. Ceiling installation

- Please ensure to note where the power supply for the light source is located.
- As in the case of wall installation, start at the right hand side, with the side on which the tongue has been cut facing the wall.
- The first row must be neatly aligned and fixed to the wall side using nails.

5. Covering strips and fastening system:

We recommend the colour coordinated range of mouldings and the ter Hürne fastening system for cleanly concealing the joints to the wall and/or ceiling.

The use of any type of construction adhesive as a fastening aid is not suitable since it can result in harmful warping and may cause the decor paper to flake off.

Care and other tips

- Use ter Hürne panel cleaner (art. no. 45088) and a soft cloth to clean the panels.
- Do not use aggressive adhesive tape because glue residue can lead to discolouration.
- When hanging posters, etc., please use adhesive tape that can be peeled off without leaving any traces.
- Pull adhesive tape off very carefully since forceful removal might damage the decor paper.

ⓕ **Conseils pour la pose des panneaux décoratifs – Profil soft**

- **Lisez entièrement ces instructions avant de procéder à la pose.**
- **Pour permettre l'acclimatation des matériaux, stockez-les horizontalement au centre de la pièce, pendant 48 heures, à une température de 20 °C et une hygrométrie comprise entre 40 et 65%.**
- **Installez les accessoires Original de ter Hürne nécessaires à la pose.**
- **Contrôlez bien les panneaux avant de procéder à la pose. Les panneaux présentant des défauts visibles ne doivent pas être utilisés.**

Indication concernant les conditions préalables à la pose

Avant le montage, toutes les conditions générales préalables à l'installation de matériaux en bois dans des pièces sèches doivent être remplies. Avant le montage, toutes les conditions générales préalables à l'installation de matériaux en bois dans des pièces sèches doivent être remplies. De même, il ne doit pas être utilisé dans les salles de bains dont la hauteur de la cabine de douche ne permet pas de compenser l'humidité. Température de la pièce max. de 30°C, humidité relative max. de 85%. Il est nécessaire de mettre en place une aération appropriée. Après utilisation, la pièce doit être chauffée pour atteindre une température d'environ 20°C et une humidité rel. entre 40% et 65%. En cas d'utilisation dans des endroits humides, il faut envisager un contre-lattage (voir ci-dessous).

1. Etablir le plan de pose

Pour les lambrissages, pour lesquels les panneaux sont mis bout à bout dans le sens de la longueur, nous conseillons toujours de réaliser un plan de pose à l'échelle correspondante. Ceci permet de déterminer le type de pose le mieux adapté à la configuration de la pièce, mais également de définir avec exactitude les besoins en matériaux. Tenez également compte des éventuelles irrégularités des angles et des murs ainsi les dimensions de pose maximum de 6 mtrs dans la largeur et 8 mtrs dans la longueur des lames.

2. Accessoires nécessaires

- Vis spéciales Spax 3x25 mm pour panneaux avec profil Soft pour la fixation avec des vis (ref. 97143)
- également ter Hürne clips de fixation N° 3 pour une fixation par clip (ref. 97049)
- clous à ferrer 2x25 mm pour la fixation de la première et la dernière rangée
- ter Hürne colle blanche D3 (ref. 44914)
- chevilles et vis pour le support

3. Préparation et montage du support

- Pour le support, utilisez des lames de toit rabotées et droites courantes présentant une humidité de bois max. de 10 %. Pour des raisons de stabilité et d'un possible montage de luminaires, optez pour une section minimale de 22 x 50 mm.
- Respecter le plan de pose des lattes.
- L'écartement entre les lattes est compris entre 312 et 500 mm
- Le support doit être plan (un écart max. de 2 mm/m est autorisé).
- Les irrégularités du plafond ou du mur peuvent être éliminées via la pose d'un matériau d'égalisation sur le dessous. Vérifiez la planéité à l'aide d'une règle à niveler, d'un niveau ou d'un fil à plomb.

- La substructure simple: Dans ce cas de figure, utilisez par exemple des lattes que vous fixerez perpendiculairement au sens de la pose (cf. image 7). Notez que chaque panneau, même les panneaux raccourcis pour l'assemblage de bauteaux, doit être fixé aux moins en trois points - au centre et à chacune des extrémités (joints vifs). (cf. image 11)
- En cas de montage dans les combles, veillez à toujours prévoir un contre lattage. De cette façon, le matériau isolant ne reposera pas ensuite sur les panneaux (risque de fléchissement), mais sur le contre lattage. (cf. image 8)
- En cas de montage dans des pièces humides, prévoyez également un contre lattage en raison de l'indispensable aération arrière (cf. image 5).
- Pour la fixation, utilisez exclusivement des vis et chevilles adaptées à votre mur ou votre plafond.

4. Fixation des panneaux

Avant de commencer le montage, mesurez le mur ou plafond et vérifiez l'équerrage. Répartissez régulièrement les panneaux. En cas de pièces de largeur importante, les extrémités des panneaux doivent être disposées en quinconce, mais de façon régulière.

Veillez toujours à respecter un écartement de 10 mm sur les quatre côtés des panneaux, afin de permettre une dilatation naturelle de ces derniers (cf. image 6).

Les deux panneaux du bord doivent être aussi larges que possible et découpés régulièrement, la languette du premier panneau devant par ailleurs toujours être coupée.

Notez que l'extrémité du panneau doit toujours être positionnée au milieu d'un liteau (cf. image 11).

Après la fixation des panneaux, les irrégularités du plafond ou du mur et aussi des vis et des clous à ferrer au bord peuvent être masqués par des ter Hürne plinthes.

Grâce au joint rainure-languette parfaitement adapté, aucune utilisation du marteau n'est pas nécessaire, qui risquerait d'endommager le profil.

Montage par le vissage:

- Les panneaux doivent exclusivement être fixés à l'aide de vis spéciales Spax 3x25 mm (réf. 97143). Attention: ne pas visser! La vis doit arriver à fleur de l'encoche du profil du panneau (cf. images 9, 10).
- Les panneaux doivent toujours être insérés les uns dans les autres, même au niveau des extrémités. Les extrémités doivent être vissées sur le support (cf. image 11).
- Coulissez et encollez les extrémités avec de la colle blanche ter Hürne D3 (réf. 44914).

Montage par le clip de fixation:

- Pour la fixation des panneaux sur le support, utilisez toujours les agrafes de fixation de ter Hürne (ref. 97049).

F **Conseils pour la pose des panneaux décoratifs – Profil soft**

4.1. Montage mural vertical

- Fixez le premier panneau dans les coins supérieurs et inférieurs à l'aide de clous fins, en le positionnant à l'aide d'un niveau à bulles. A la base, disposez les panneaux suivants sur un panneau posé à plat sur le sol. De cette manière, le panneau ne risque pas de glisser vers le bas. Vous conservez en outre un écartement régulier par rapport au sol pour la suite du montage.
- Le côté à languette doit toujours être orienté vers le mur.
- Lors de la fixation des autres panneaux, nous recommandons, au niveau des agrafes, de déposer une goutte de colle sur la latte. Lors du positionnement de l'agrafe, le panneau adhèrera à la latte sous l'effet de la colle. Une fois la colle sèche, les panneaux sont fixés et ne risquent plus de glisser vers le bas.

4.2. Montage mural horizontal

- Le montage s'effectue à partir du bas, la rainure de panneau orientée vers le haut. Veillez à ce que le panneau horizontal se termine toujours au niveau d'une latte. (cf. image 4)
- Fixez également les extrémités dans la rainure à l'aide d'une agrafe afin d'obtenir une fixation optimisée.
- La rangée inférieure de panneaux doit être disposée à l'horizontale à l'aide d'un niveau à bulles en utilisant une garniture d'alignement si nécessaire.

4.3. Montage au plafond

- Il convient également de tenir compte de l'emplacement de l'alimentation électrique pour l'éclairage.
- Comme pour le montage mural, commencez par le côté droit, le côté languette découpée toujours orienté vers le mur.
- La première rangée doit être alignée correctement puis fixée sur le côté mur à l'aide de clous.

5. Moulures de finition et système de fixation:

Pour une finition optimale au niveau des joints des murs et des plafonds, nous recommandons l'utilisation des moulures assorties ainsi que du système de fixation terHürne.

Il ne convient pas de fixer les produits avec des colles de construction, quelles qu'elles soient, car cela peut engendrer une rétractation du matériau ou un décollement du papier décoratif.

Entretien – Informations diverses

- Pour le nettoyage, utilisez le nettoyant spécial panneaux ter Hürne (réf. 45088) avec un chiffon doux.
- Lors du montage, veuillez ne pas utiliser de rubans adhésifs agressifs, les résidus de colle risquant de provoquer des altérations des couleurs.
- Pour la fixation des posters etc., veuillez utiliser des rubans adhésifs qui ne laissent aucune trace lors de leur retrait.
- Retirez délicatement le ruban adhésif. Un retrait brutal de ce dernier risque d'endommager le papier décoratif.

(NL) Plaatsingsvoorschriften voor decorpanelen – Soft profiel

- Lees deze montage-instructie vóór de montage volledig door.
- Laat de pakketten horizontaal ca. 48 uur bij 20 °C en 40-65 % luchtvochtigheid in het midden van het betreffende vertrek acclimatiseren.
- Gebruik bij de montage originele accessoires van ter Hürne.
- Controleer elke paneel vóór de montage. Zichtbaar beschadigde panelen mogen niet worden verwerkt.

Opmerking over omgevingsvoorwaarden

Vóór de montage moeten de algemene voorwaarden voor de verwerking van hout in droge binnenvertrekken vervuld zijn. De montage in de sauna of in vertrekken waar spatwater ontstaat, is niet toegestaan. Dit geldt ook voor doucheruimten waard een douchecabine tot aan het plafond de vochtuitwisseling verhindert. Max. omgevingstemperatuur van 30 °C, max. rel. luchtvochtigheid 85 %. U dient voor voldoende ventilatie te zorgen. Na gebruik van het vertrek dient daarin een temperatuur van ca. 20 °C en een relatieve luchtvochtigheid van 40 - 65 % te heersen. Bij de toepassing in vochtige vertrekken moet een tengelconstructie worden gebruikt (zie onder).

1. Montageschema opstellen

Voor de lambriseringen waarbij panelen in de lengte aanstotend worden gemonteerd, is altijd een correct op schaal vervaardigd montageschema vereist. Zo kunt u niet alleen de voor het vertrek meest voordelige montagemethode, maar ook het benodigde materiaal exact bepalen. Let bovendien op eventuele asymmetrische hoeken en oneffen muren en de maximale kamerbreedte van 6 m in de paneelbreedterichting en 8 m in de paneel-lengterichting.

2. Benodigd toebehoren

- Spax spezial schroef 3x25 mm voor dekorpaneel met Soft profiel voor de bevestiging met schroeven (artikelnr. 97143)
- alternatief kunnen montageklemmen nr. 3 kunnen gebruikt worden voor de bevestiging met klemmen (artikelnr. 97049)
- stijfnagels 2x25 mm voor de bevestiging van de eerste en de laatste rij
- ter Hürne witte lijm D3 (artikelnr. 44914)
- pluggen en schroeven voor de onderconstructie

3. Voorbereiding en montage van de onderconstructie

- Gebruik voor de onderconstructie gangbare, geschaafde en rechte tengels met max. 10 % houtvochtigheid. Vanwege de stabiliteit en de mogelijke montage van lichtsystemen is het raadzaam om een diameter van minimaal 22 x 50 mm te kiezen.
- Neem het montageschema in acht voor de indeling van de betengeling.
- Afstand van de tengels onderling 312 – 500 mm.
- De onderconstructie moet vlak zijn (max. 2 mm/m afwijking toegestaan).
- Door het opvullen met onderlegmateriaal kunnen oneffenheden van het plafond of de muur worden opgevangen. Controleer dit met behulp van een richtlat, waterpas of richtsnoer.

- De eenvoudige onderconstructie: Gebruik daarvoor geschaafde latten die u haaks op de montagerichting aanbrengt (zie afb. 7). Let er wel op dat elk paneel - ook de kortere bij het scheepsverband- minstens op drie plaatsen moeten worden vastgeklemd of geschroefd - in het midden en aan de kopse zijden. (zie afb. 11)
- Opgelet! Bij de montage op een zolderverdieping moet altijd met betengeling worden gewerkt. Daardoor ligt het isolatiemateriaal later niet op de panelen (gevaar voor doorbuigen), maar op de betengeling. (zie afb. 8)
- Bij de montage in vochtige ruimten moet vanwege de vereiste achterventilatie ook met betengeling worden gewerkt (zie afb. 5).
- Gebruik voor de bevestiging alleen schroeven en pluggen die voor de muur en het plafond geschikt zijn.

4. Bevestiging van de panelen

Meet eerst de mur of plafond op en controleer of het rechthoekig is. Deel de panele vóór de montage gelijkmatig in. Bij brede vertrekken moeten de kopse einden van de panelen verzet, maar wel gelijkmatig geplaatst worden.

Let altijd op een rondom verlopende afstand van 10 mm, zodat de panelen op natuurlijke wijze kunnen uitzetten (zie afb. 6).

De beide randpanelen moeten zo breed mogelijk zijn en gelijkmatig op maat gezaagd worden. Bij het eerste paneel moet altijd de messing worden afgezaagd.

Denk eraan dat het kopse einde van het paneel altijd midden op een tengel moet eindigen (zie afb. 11).

Naar de bevestiging, oneffenheden van het plafond of de muur (max 15 mm) en de schroeven / vissen op de kant kunnen middels de the Hürne plinten worden opgevangen.

Door de pasnauwkeurige groef-messing-verbinding hoeft u niet met de hamer aan te tikken. Bovendien zou daardoor het profiel beschadigt kunnen worden.

Bevestiging dichtschroeven:

- De panelen kunnen uitsluitend met Spax special schroeven 3x25mm (artikelnr. 97143) correct aan de onderconstructie bevestigd worden. Opgelet: niet doorschroeven! De schroef moet altijd vlak met de onder groef zijkant van het paneelprofiel afsluiten.
- De panelen moeten altijd vast in elkaar worden geschoven, ook aan de kopse uiteinden. De kopse uitenden moeten aan de onderconstructie geschroefd worden (zie afb.11).
- Lijm de kopse uitenden bij het in elkaar schuiven bovendien vast met witte ter Hürne D3-lijm (artikelnr. 44914).

Bevestiging met klemmen:

- Gebruik altijd ter Hürne klemmen nr. 3 (artikelnr. 97049) om de panelen op de onderconstructie te bevestigen.

(NL) Plaatsingsvoorschriften voor decorpanelen – Soft profiel

4.1. Verticale wandmontage

- Zet het eerste paneel in de hoeken boven en onder vast met dunne nagels en breng het paneel met de waterpas in het lood. Beneden steunt u het paneel en de volgende panelen op een paneelstuk. Zo voorkomt u dat het paneel naar beneden glijdt en krijgt u bij de verdere montage een gelijkmatige afstand tot de vloer.
- De messingzijde moet altijd naar de muur wijzen.
- Bij de bevestiging van de volgende panelen adviseren wij om bij/onder elke klem een druppel lijm op de tengel aan te brengen. Door het aanbrengen van de klem met de lijm verbindt het paneel zich met de lat. Na het drogen van de lijm zitten de panelen vast en kunnen ze niet meer wegglijden.

4.2. Wandmontage horizontaal

- U begint rechts onderaan met de montage, met de paneelgroef naar boven wijzend. Zorg ervoor dat het paneel overlangs altijd op/bij een lat eindigt. (zie afb.4)
- Bevestig ook de kopse kanten met behulp van een klem in de groef, zodat het paneel goed vast komt te zitten.
- De onderste rij panelen moet met een waterpas en zo nodig door middel van opvulling waterpas worden gezet.

4.3. Plafondmontage

- U moet erop letten waar de stroomaansluiting voor de lichtbron ligt.
- Net als op de muur begint u aan de rechterzijde en wijst de afgezaagde messingkant naar de wand.
- De eerste rij moet perfect uitgelijnd en met nagels aan de wandzijde vastgezet worden.

5. Afdeklijsten en bevestigingssystemen:

Voor een mooie afsluiting van de voegen naar de muur/het plafond adviseren wij het gebruik van in kleur afgestemde lijsten en het bevestigingssysteem van ter Hürne.

De bevestiging met ongeacht welke montagelijm is niet geschikt omdat dit kan leiden tot schadelijke materiaalspanningen en het loslaten van het decorpapier.

Onderhoud en diversen

- Gebruik voor de reiniging de ter Hürne-paneelreiniger (artikelnr. 45088) met een zachte doek.
- Gebruik bij de montage geen agressief plakband omdat lijmresten verkleuringen kunnen veroorzaken.
- Gebruik voor de bevestiging van posters enz. alleen plakband dat restloos kan worden verwijderd.
- Verwijder aangebracht plakband voorzichtig. Met een ruk verwijderen kan het decorpapier ernstig beschadigen.