

LOGLIFE CLEO Tor inkl. Einsteckschloss

Maße: 98 x 85 cm, Rahmen: 48 x 68 mm, Profile: 28 x 82 mm

DIN Rechts und DIN Links Anschlag möglich

Weiß:
Art.
1843



Grau:
Art.
1824



Hinweise zur Tor-Montage auf hartem Untergrund (Aufdübeln)

Bitte extra zur Montage besorgen:



1 x
Drückergarnitur
weiß oder edelstahl



1 x
Beschlagsatz
weiß oder edelstahl



2 x
Pfosten 105 cm
weiß oder grau



2 x Art. 1119
Torpfosten-
verstärkung 85

Hinweise zur Tor-Montage auf weichem Untergrund (Einbetonieren)

Bitte extra zur Montage besorgen:



1 x
Drückergarnitur
weiß oder edelstahl



1 x
Beschlagsatz
weiß oder edelstahl



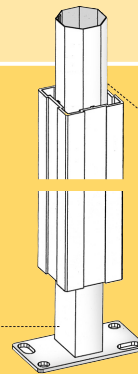
2 x
Pfosten 105 cm
weiß oder grau



2 x Art. 0790
Torpfosten-
verstärkung 179

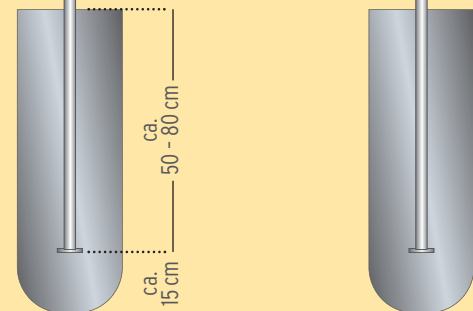
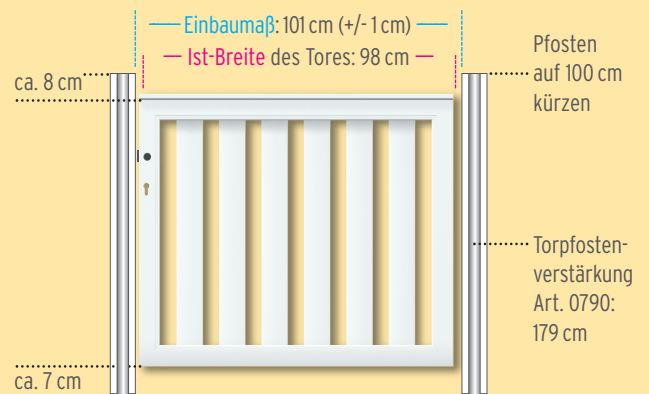
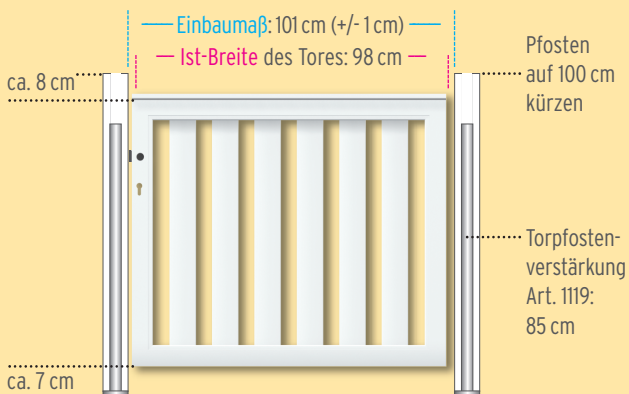
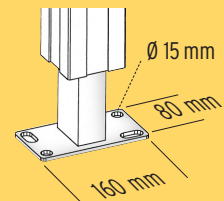
Hinweise zu den Torpfostenverstärkungen

Wichtig: Die Torpfosten müssen stärkeren Belastungen standhalten als die Zaunpfosten. Daher werden auf beiden Seiten des Tores zusätzliche Torpfostenverstärkungen benötigt.



8-Eck-Welle
rausschieben

Torpfosten-
verstärkung
einschieben



Je nach Einbautiefe die Torpfostenverstärkungen am oberen Ende um ca. 20 - 30 cm kürzen und die Schnittstellen kalt nachverzinken.



Diese Anleitung zeigt nur die für das CLEO Tor typischen und wichtigen Aufbauhinweise.

Bitte beachten Sie die Aufbauhinweise zum bauähnlichen ROMO Tor in der **LOGLIFE Montageanleitung**, die Ihrer Lieferung beiliegt.