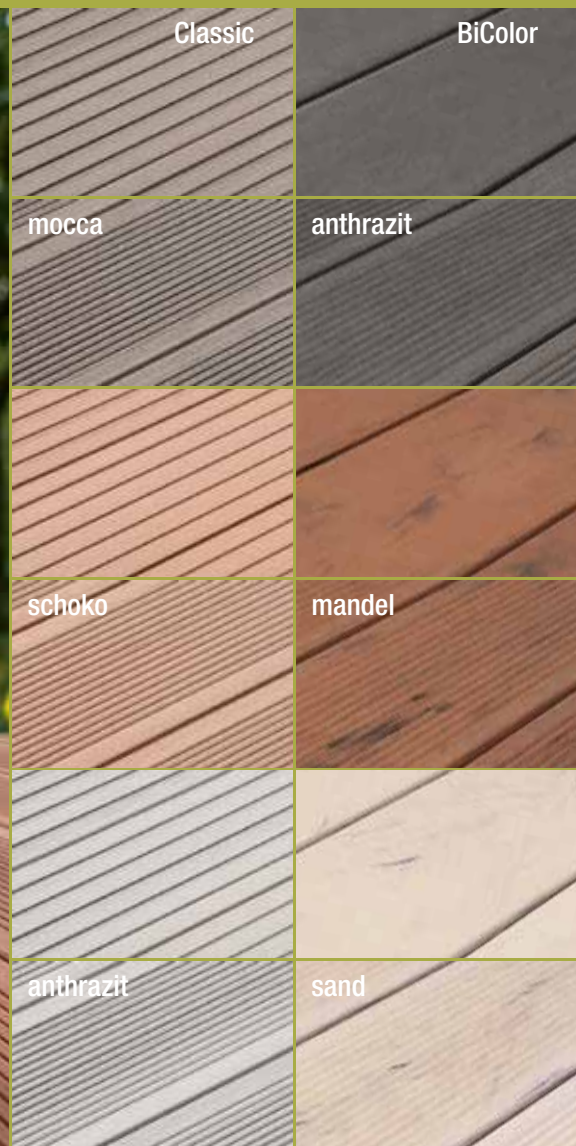


DREAMDECK WPC

Classic & BiColor



Montageanleitung und Profitipps

Art. 2084

DREAMDECK WPC

Bodendielen der modernen Generation.

Die DREAMDECK WPC (WPC = engl. Wood-Plastic-Composite) Bodendielen werden aus einem Gemisch aus Naturfasern und Kunststoff (Mischungsverhältnis: circa 60 zu 40) hergestellt. Der Kunststoff enthält Farbpigmente, die zusammen mit der Farbe der Naturfasern die Gesamtfarbe ergeben.

Die Naturfasern im WPC variieren in ihrer Farbgebung wie in normalen Holz. Insgesamt ist die Oberfläche von DREAMDECK WPC also gleichmäßiger als Holz, wirkt aber natürlicher als Kunststoff, da es noch Farbvariationen gibt. Die Naturfasern in DREAMDECK WPC vergrauen ebenso wie reine Holzdielen durch die UV-Strahlung. Im Gegensatz zu normalen Holzdielen verliert DREAMDECK WPC insgesamt aber nur etwa 10 - 15% seiner Farbtintensität, wodurch sogar eine noch natürlichere Optik entsteht. Dieser Farbton hält sich dann im Vergleich zu Holzdielen auch ohne Nachbehandlung mit Pflegeölen.

Die wichtigsten Grundregeln für die Planung Ihrer Terasse

Dauerhafte Schäden entstehen hauptsächlich durch Staunässe und starke Sonneneinstrahlung. Sorgen Sie durch Einhalten der folgenden Grundsätze für eine ausreichende Entwässerung und Luftzirkulation.

Auf festen, tragfähigen, frostsicheren und ausreichend entwässerten Untergrund achten.

Abstände und Anordnung der Unterkonstruktion einhalten, Hohlräume zwischen den Unterkonstruktionen nicht verfüllen, damit ein Austausch von warmer und kalter Luft erfolgen kann.

Den Grundsätzen des konstruktiven Holzwerkstoffschutzes folgend empfehlen wir immer eine Verlegung mit einem Gefälle von 2 % in Längsrichtung der Dielen. Diese sollte vom Gebäude wegführen.

Ein Mindestabstand von 1,5 - 2 cm zu festen Bauteilen (z. B. Hauswand, Randsteine etc.) ist einzuhalten.

Verarbeitungshinweise

Verpackte Dielen und Unterkonstruktion flach, nicht in der Sonne lagern.

Die Unterkonstruktion fest auf dem Untergrund befestigen. Bei abgedichteten Flächen (Balkone, Dachterrassen etc.) Sonderkonstruktion beachten.

Maximaler Dielenüberstand über die Unterkonstruktion 3,5 - 5 cm.

Die DREAMDECK Classic Dielen vorher ca. 2 cm vor dem späteren Ende auf der tieferliegenden Seite von unten aufbohren (mind. \varnothing 5 – 8 mm), damit das Kondenswasser aus den Hohlkammern ablaufen kann.

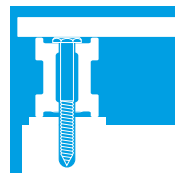
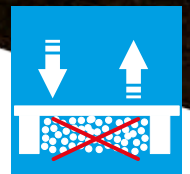
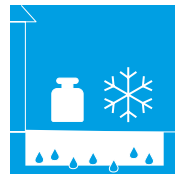
Grundsätzlich alle Löcher vorbohren.

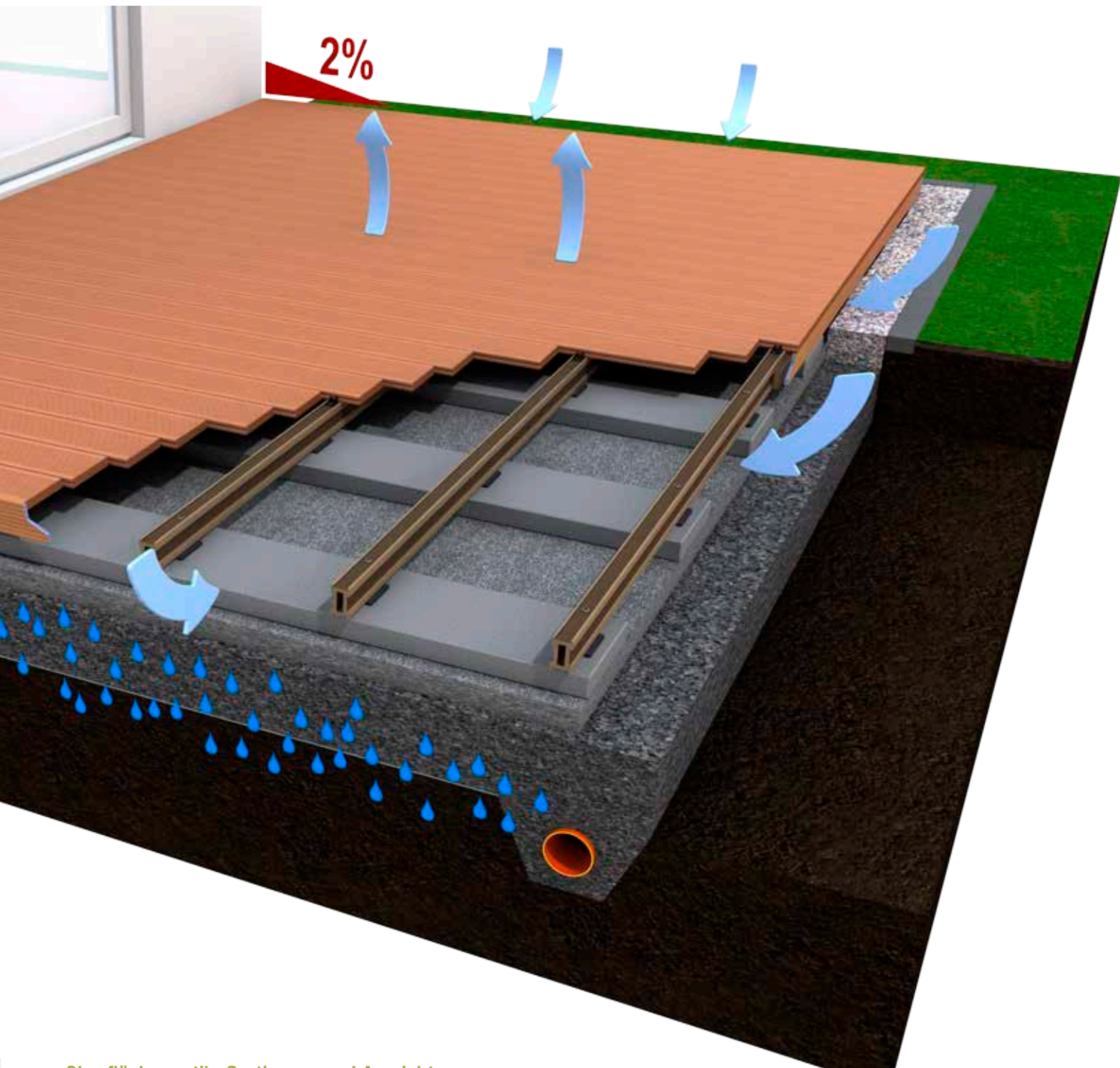
Drehmoment beim Akkuschrauber auf mittlere Stufe, um das Platzen des Materials beim Anziehen der Schrauben zu verhindern

Gewährleistung

Für Anwendungen, die eine bauaufsichtliche Zulassung erfordern, ist ein statisch ausreichend bemessener, tragender und durchsturz sicherer Unterbau als Auflage WPC Dielen bzw. Unterkonstruktionen/Konstruktionsbohlen erforderlich.

Grundlage für sämtliche Verlegevarianten ist die Bauanleitung, da bei Abweichung und dadurch entstandene Mängel keine Gewährleistung übernommen werden kann.





Oberflächenoptik, Sortierung und Ausrichtung

WPC Bodendielen sind in ihrer Farbe sehr gleichmäßig. Trotzdem sollten Sie vor dem Fixieren die Dielen lose nebeneinander legen und ggf. untereinander tauschen („sortieren“), um durch die natürlichen Holzfasern bedingte Farbschwankungen ideal nebeneinander zu platzieren.

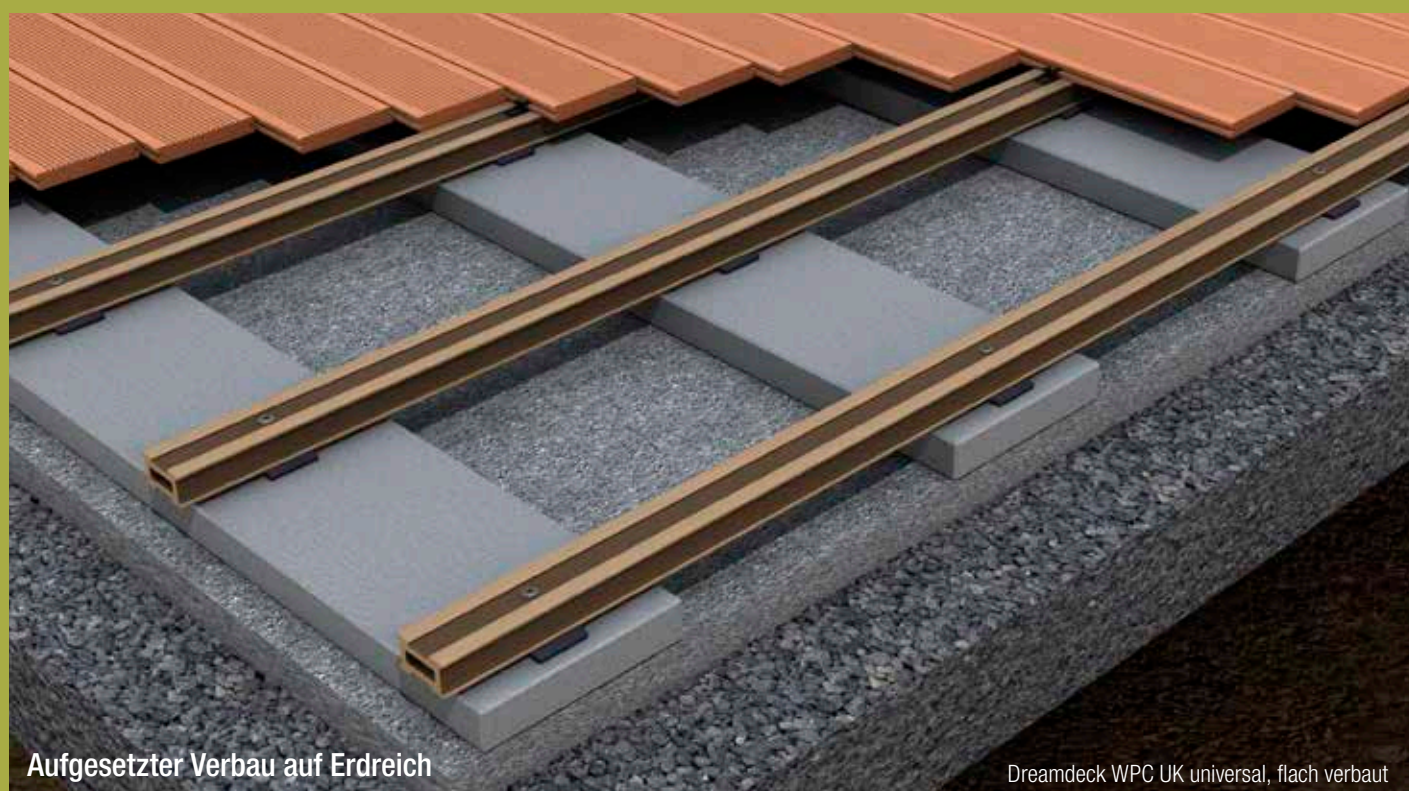
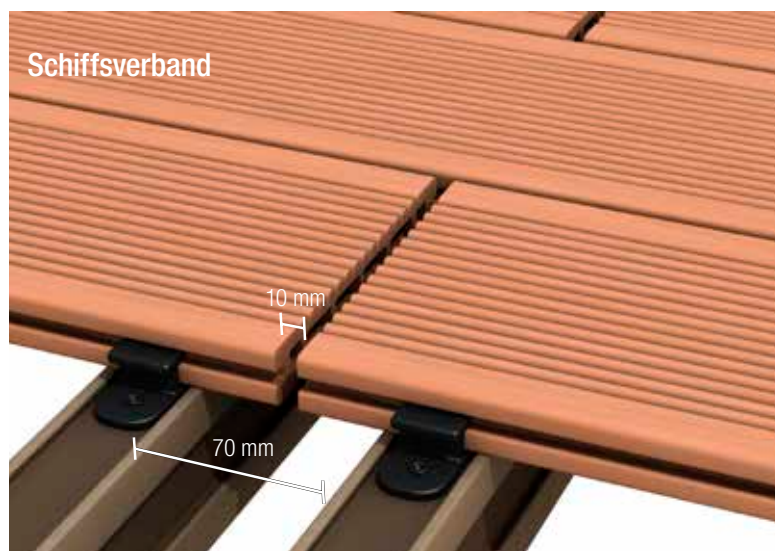
Die Dielen werden nach dem Extrudieren auf der Oberfläche durch Rotationsbürsten zusätzlich veredelt. Hierdurch stellen sich die Oberflächenfasern in eine Richtung leicht auf. Bei Betrachtung gegen das Sonnenlicht kann eine Diele von einer Richtung aus gesehen anders reflektieren (heller/dunkler) als von der anderen. Zusätzlich können durch das Bürsten die Flächenriffelung und die Sicken unterschiedlich stark angeraut sein. Die Sicken fallen somit mal „heller“, mal „dunkler“ aus. Diese optischen Effekte und Farbunterschiede lassen sich produktionstechnisch leider nicht vermeiden, gleichen sich aber in der Freibewitterung an. Tipp: Auffällige Dielen können Sie vor der Montage um 180 Grad in Längsrichtung drehen, bis eine gleichmäßige Optik entsteht.

Nehmen Sie sich diese Zeit, um einen „Zebrastrreifen-Effekt“ zu verhindern, der in einzelnen Fällen mitunter entstehen kann.

Beim Transport und Verlegen kommt es häufig vor, dass die DREAMDECK WPC Dielen aufeinander reiben. Dabei kann es zum gleichen Effekt kommen, der entsteht, wenn Sie eine Holzseite fest auf einer glatten Holzoberfläche reiben: Die aneinander reibenden Oberflächen „polieren“ sich gegenseitig und erscheinen glänzender als umliegende Flächen. Teils entsteht sogar ein fast metallischer Glanzfleck. Im Gegensatz zu Holz ist dieser Effekt bei DREAMDECK WPC nur oberflächlich. Solche Glanzflecken gleichen sich ebenfalls im Laufe der Benutzung von selbst wieder an.

Sie können aber die Flecken auch aktiv entfernen. Schleifen Sie mit der rauen Seite eines handelsüblichen Küchenschwamms die Stelle so lange, bis sich die Materialfasern wieder aufrufen und die Stelle der restlichen Oberfläche entspricht.

Die Verlegearten



Aufgesetzter Verbau auf Erdreich



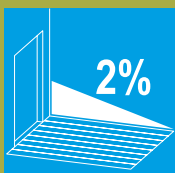
Aufbau des Untergrund

1. Erdreich 4% Gefälle
2. Schotter grob 2%
3. Schotter/Sand fein
4. Kiesrand grob
5. Betonkantsteine
6. Gummipads
7. Dreamdeck WPC UK universal, hochkant verbaut



Aufgesetzter Verbau auf Beton- oder Plattenfläche (z.B. alte Terasse, Flachdach, Balkon)

1. Alter Unterbau mit 2% Gefälle
2. Gummipads
3. Unterkonstruktion verschrauben. Bei Bitumen oder Folie andere Befestigung wählen. Wichtig! Mit Architekten oder Fachfirma abstimmen.



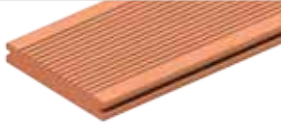
Teileübersicht



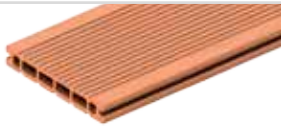
Dreamdeck WPC UK universal
40 x 70 x 3000 / 4000



Dreamdeck WPC UK flach
20 x 50 x 2000 / 3000



Dreamdeck BiColor
21 x 125 x 2000 / 3000 / 3500 / 4000 /
4500 / 5000
verschiedene Farben zur Auswahl



Dreamdeck Classic
23 x 146 x 3000 / 3500 / 4000 / 4500 /
5000, verschiedene Farben zur Auswahl



Dreamdeck WPC Abdeckleiste
10 x 80 x 2000
verschiedene Farben zur Auswahl



Dreamdeck WPC Endkappe, 10er Set
23 x 146, verschiedene Farben zur Aus-
wahl, nur für Dreamdeck Classic



Dreamdeck WPC Befestigungsclipse
100 St., inkl. Schrauben, Art. 2082
Mittelclips nur für Dreamdeck Classic



Dreamdeck WPC Edelstahlclipse
50 St., inkl. Schrauben, Art. 2109, Mittel-
clips für Dreamdeck Classic und BiColor



Dreamdeck WPC Abschlussclipse
25 St., inkl. Schrauben, Art. 2083



Gummipad
8 x 60 x 90, Art. 2201
20 x 60 x 90, Art. 2202

MS Polymer Kleber, Art. 1398
nur für Dreamdeck Classic
(ohne Abb.)

Bevor Sie beginnen:

Lassen Sie sich bei der Planung für Ihren Baugrund von einem Fachmann beraten.

Prüfen Sie vor dem Aufbau Ihre Lieferung anhand der Stückliste auf Vollständigkeit. Offensichtliche Mängel an der Ware sind vor der Montage und Bearbeitung Ihrem Fachhändler bekannt zu geben. Nachträgliche Reklamationen werden nicht anerkannt.

Sicherheit:

Achten Sie bei der Montage, insbesondere beim Umgang mit Maschinen, auf Ihre Sicherheit und tragen Sie die notwendige Schutzbekleidung.

Werkzeuge:

Für die Montage der DREAMDECKS benötigen Sie folgende Werkzeuge: Bohrmaschine, Akkuschrauber, Bohrer von 2 - 8 mm, Senker, Torx- und Kreuzschlitzdreher, Holz- und Metallsägen, Kreis- und Stichsäge, Hammer, Kartuschenpresse (Silikonspritze), Messwerkzeuge, Wasserwaage, Bleistift

Erklärung der verwendeten Symbole



Auf festen, tragfähigen, frostsicheren und ausreichend entwässerten Untergrund achten.



Abstandsmaße unbedingt einhalten!



Zwischenräume der Unterkonstruktion nicht verfüllen, damit Luft zirkulieren kann!



Drehmoment beim Akkuschrauber auf mittlere Stufe, um das Platzen des Materials beim Anziehen der Schrauben zu verhindern. Versuch machen!



Mit Dübel und Schraube befestigen.



Abstand zu Gebäudeteilen.



Mit dem genannten Gefälle montieren.



Mit dem genannten Durchmesser vor- oder durchbohren. Textzusatz darunter nennt das zu bohrende Bauteil.

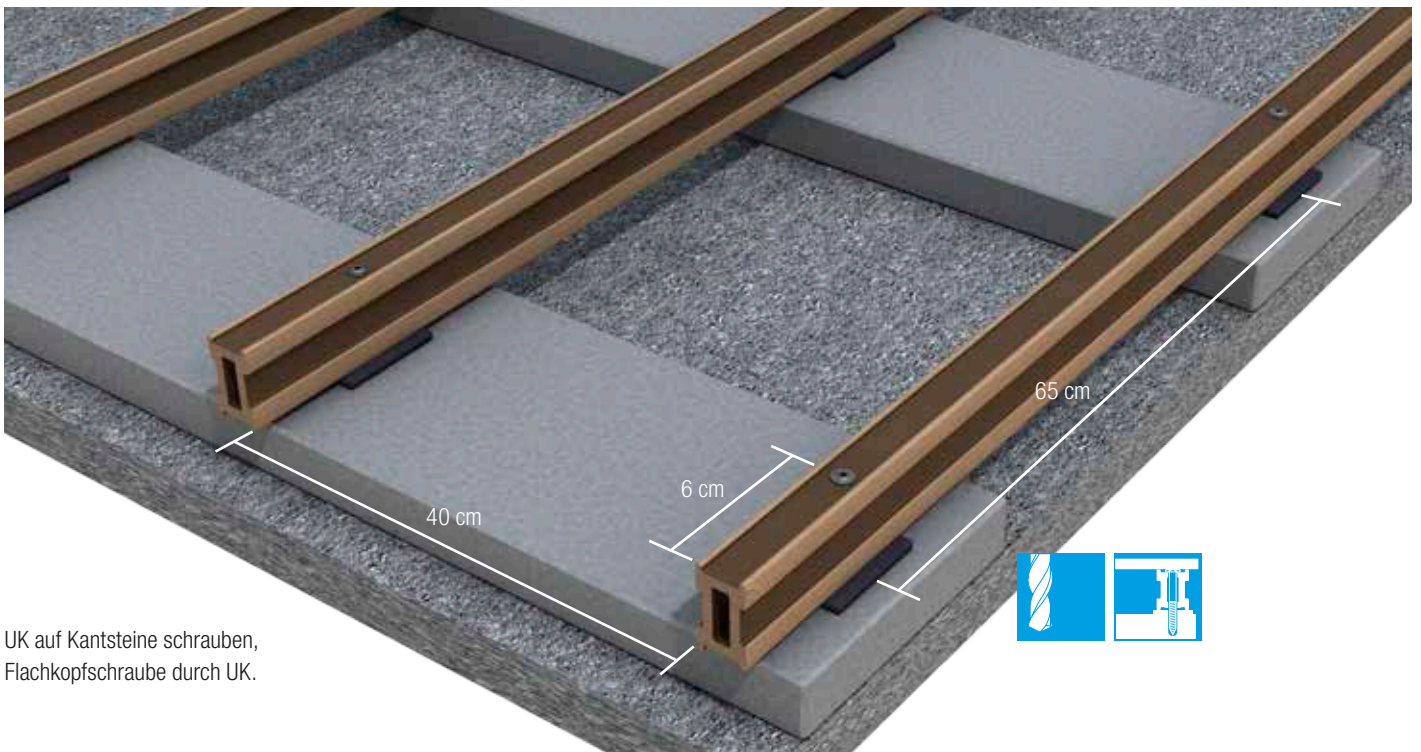


Die Bohrung senken, damit die Schraube sich bündig eindrehen lässt.



Mit Kleber fixieren.

Unterkonstruktion mit Dreamdeck WPC UK universal



UK auf Kantsteine schrauben,
Flachkopfschraube durch UK.



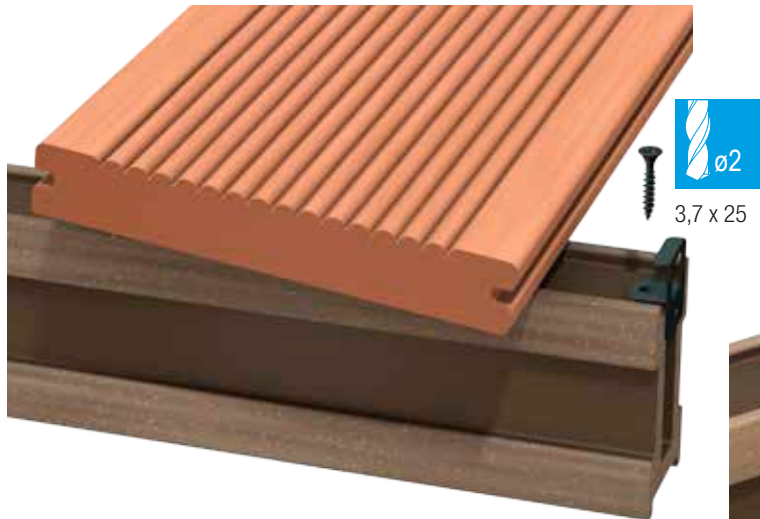
Die gelb markierten **Knotenpunkte von UK und Kantstein** sollten unbedingt verschraubt werden.

An **Stellen mit höhere Belastung**, z.B. im Randbereich, an Antrittsstellen bei Übergängen zu Treppen oder bei der Platzierung von schweren Blumenkübeln sollten Sie **2 UK** montieren.

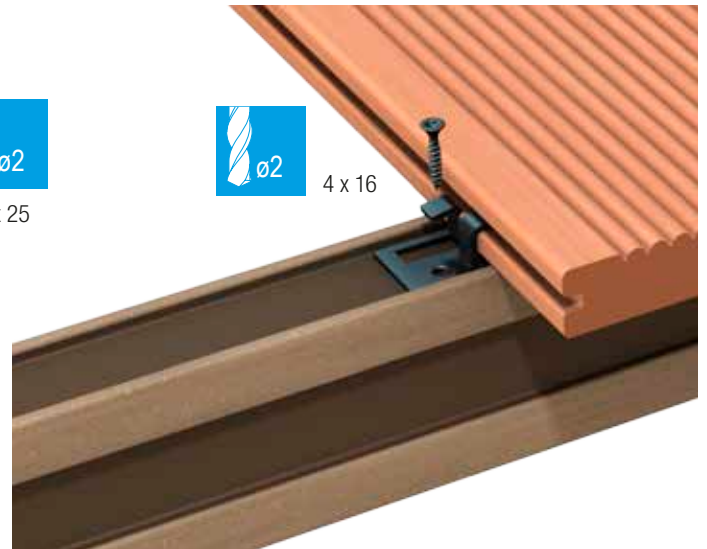


Verlegen der Dreamdeck BiColor Dielen

Abschlussclip von oben befestigen.



Befestigung Mittelclips Edelstahl



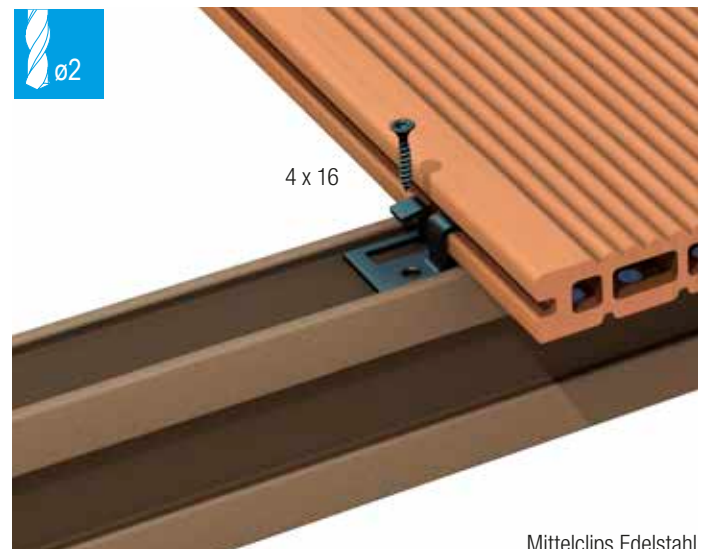
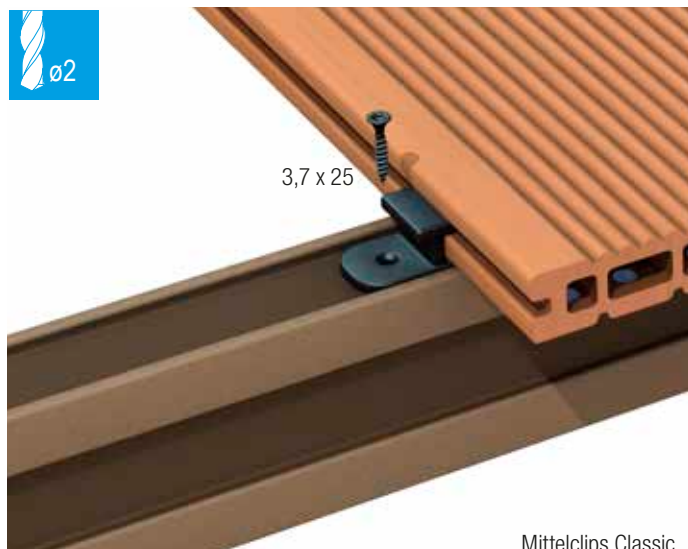
Verlegen der Dreamdeck WPC Classic Dielen



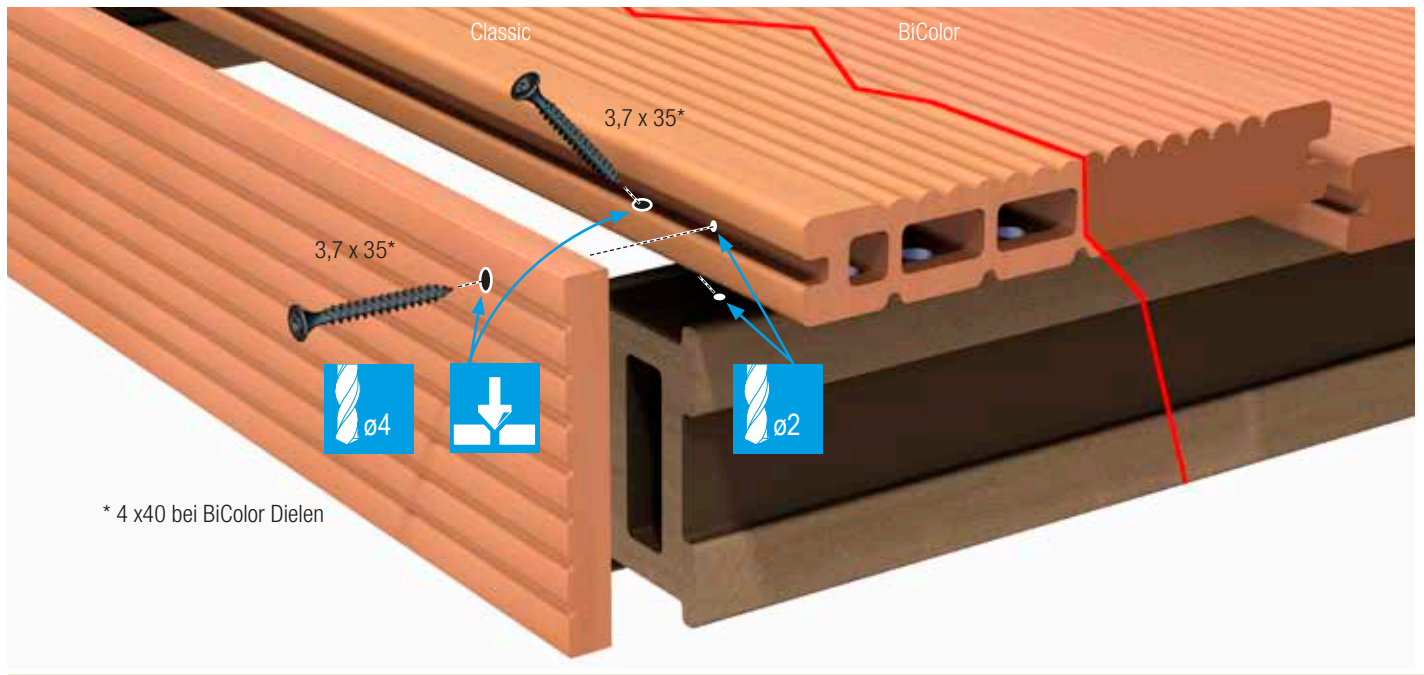
Die Dielen ca. 2cm vor dem Ende auf der tieferliegenden Seite aufbohren, damit das Kondenswasser aus den Hohlkammern ablaufen kann.

Abschlussclip von oben befestigen.

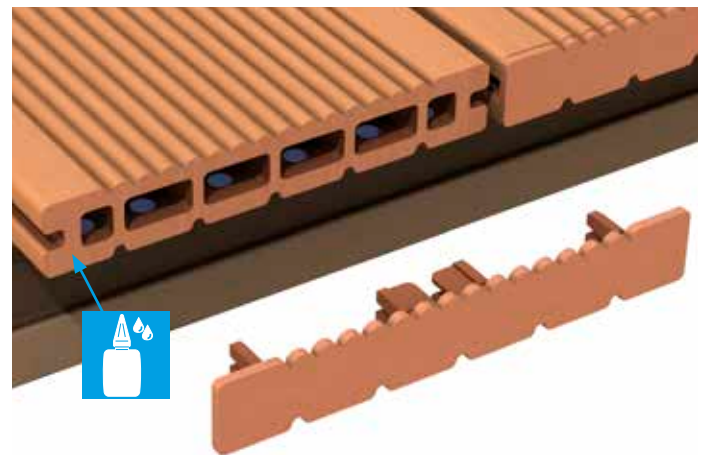
Für die Befestigung der weiteren Dielen können beide Mittelclips-Ausführungen verwendet werden.



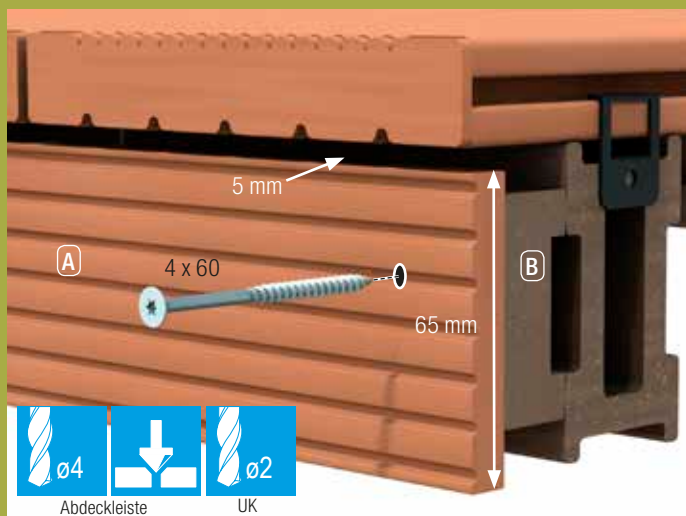
Abschluss und Kanten bei Classic und BiColor Dielen



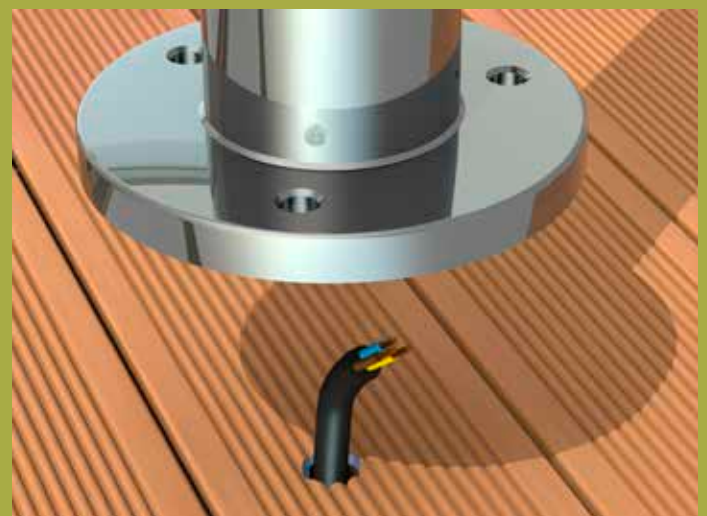
Abdeckkappe, Classic Dielen



Tipps



Die Abdeckleiste (A) auf 65 mm Breite kürzen und als Abschluss vor die Längsseite der Unterkonstruktion schrauben. Als Distanzstücke - damit die Ablaufbohrungen in den Classic Dielen nicht verdeckt werden - dienen 10 cm lange Abschnitte aus der WPC Dreamdeck UK flach (B). Lassen Sie zur Diele 5 mm Luft. Schrauben bitte separat besorgen.



Planen Sie eine Beleuchtung Ihrer Terasse im Voraus. Sie können alle im Fachhandel erhältlichen Leuchtmittel für den Verbau auf einer Terasse im Aussenbereich nutzen.

Wissenswertes rund um WPC

Thermische Eigenschaften von WPC:

WPC erwärmt sich (auf Grund der Kunststoffanteile) – genau wie viele andere Kunst- und Werkstoffe auch. Bei direkter Sonneneinstrahlung können somit schnell sehr hohe Temperaturen erreicht werden. Bitte beachten Sie dies, wenn Sie die WPC Bodendielen barfuß betreten.

Natürliche Schimmelbildung:

Kleine dunkelschwarze, oberflächliche Stockflecken lassen sich bei WPC Produkten nicht immer vermeiden. Bei diesen Stellen handelt es sich um einen Befall von Sporen, die über die Luft übertragen werden. Diese befallenen Stellen lassen sich mit Hilfe von chlorhaltigen Haushaltsreinigern reinigen. Den chlorhaltigen Haushaltsreiniger nach Anleitung mit Wasser verdünnen und mit einem Schrubber gleichmäßig auftragen, abschrubben und dann mit viel klarem Wasser nachspülen: Der chlorhaltige Reiniger darf nicht auf der Oberfläche antrocknen und es dürfen keine Reste verbleiben, um zu vermeiden, dass er die Dielen aufhellt. Wenn Sie unsicher sind, können Sie ja erst einmal an einer kleinen Stelle probieren.

Eigenschaften, die begeistern

Bei WPC kommt es in der Regel nicht zur Bildung von Rissen oder Splintern. WPC überzeugt durch eine extrem lange Haltbarkeit! Die Bearbeitung mit allen gängigen Holzbearbeitungswerkzeugen ist möglich. Die Entsorgung über den Hausmüll ist möglich, da die Bestandteile von WPC zu 100% recyclingfähig sind.

Technische Vorschriften und Tipps

Bitte beachten Sie zu Ihrer Sicherheit: DREAMDECK WPC bietet Ihnen zwei unterschiedliche Oberflächen mit einer rutschhemmenden Rillung/Riffelung. Dennoch: Die Bewertungsgruppen für Rutschhemmung gelten für Terrassen im Außenbereich nicht! Grundsätzlich gilt: Auf nassen Holzoberflächen besteht generell Rutschgefahr!

Das DREAMDECK WPC Programm ist für den Gebrauch als Fußboden konstruiert! Die DREAMDECK WPC Elemente sind nicht als statische Bauteile zu verwenden. Wir empfehlen DREAMDECK WPC nur für die Verlegung auf Terrassen mit einem durchgängigen Untergrund! Verlegen Sie DREAMDECK WPC nicht auf Stahlgerüst-Balkonen ohne statisch gesicherten, tragenden Untergrund!

Die Pflege von DREAMDECK WPC

Die DREAMDECK WPC Bodenelemente sind leicht in der Pflege. Eine Reinigung mit warmem Wasser mit Spülmittel und ggf. einem Schrubber (Reinigung in Längsrichtung) reicht in der Regel aus. Im Gegensatz zu Holzdielen muss und darf DREAMDECK WPC nicht mit Pflegeöl behandelt werden, um Farbe und Oberfläche zu konservieren. Auf Grund des Holzanteils verliert es anfangs nur etwa 10 – 15% seiner Farbintensität. Es erhält so eine natürliche Note und bleibt dann farbstabil.

Öl- oder Fettflecken entfernen Sie schnellstmöglich mit einem handelsüblichen, fettlösenden Haushaltsreiniger, einer Bürste und warmem Wasser, anschließend mit reichlich Wasser abspülen.

Fleckenbildung auf der Oberfläche kann z. B. durch das schnelle Kondensieren von Wasser oder durch Schmutz- und Staubrückstände, die durch Regen angefeuchtet werden und nach dem Trocknen fleckenartige Rückstände hinterlassen, verursacht werden. Diese Rückstände lassen sich problemlos mit handelsüblichen Haushaltsreinigern auf Essigbasis entfernen. Tipp: Verwenden Sie warmes Wasser und einen harten Schrubber, anschließend mit reichlich Wasser abspülen.

Achtung: Heruntergefallenes Laub und Früchte verschiedener Bäume und Sträucher wie auch Honigtau können durch die natürlichen Inhaltsstoffe (z. B. Gerbsäuren in Eichenblättern) zu Verfärbungen und Fleckenbildung auf Steinen, Holzterrassen und auch bei WPC führen.

Auf WPC wird der Effekt zwar durch den Kunststoffanteil stark verringert, aber die circa 60% Naturfasern im Werkstoff nehmen wie auch Holz aggressive Umweltstoffe auf.

Achten Sie bitte darauf, dass Ihre Terrasse regelmäßig gereinigt wird, um eine lange und schöne Optik zu erhalten.

Für Spuren auf der Oberfläche (leichte dunkle Verfärbungen) die bei Transport, Montage oder Gebrauch entstehen, verwenden Sie zur Reinigung einen handelsüblichen Haushaltsschwamm mit Scheuervlies. Arbeiten Sie in Längsrichtung der WPC Diele!

Bei hartnäckigen, kleinen Flecken verwenden Sie einen speziellen Kunststoffreiniger, der aber niemals großflächig zum Einsatz kommen sollte. Danach mit reichlich klarem Wasser abspülen. **Reinigen und pflegen Sie großflächig nur lösemittelfrei!**

UNSER WPC SYSTEM

