

# ASCONA 570G

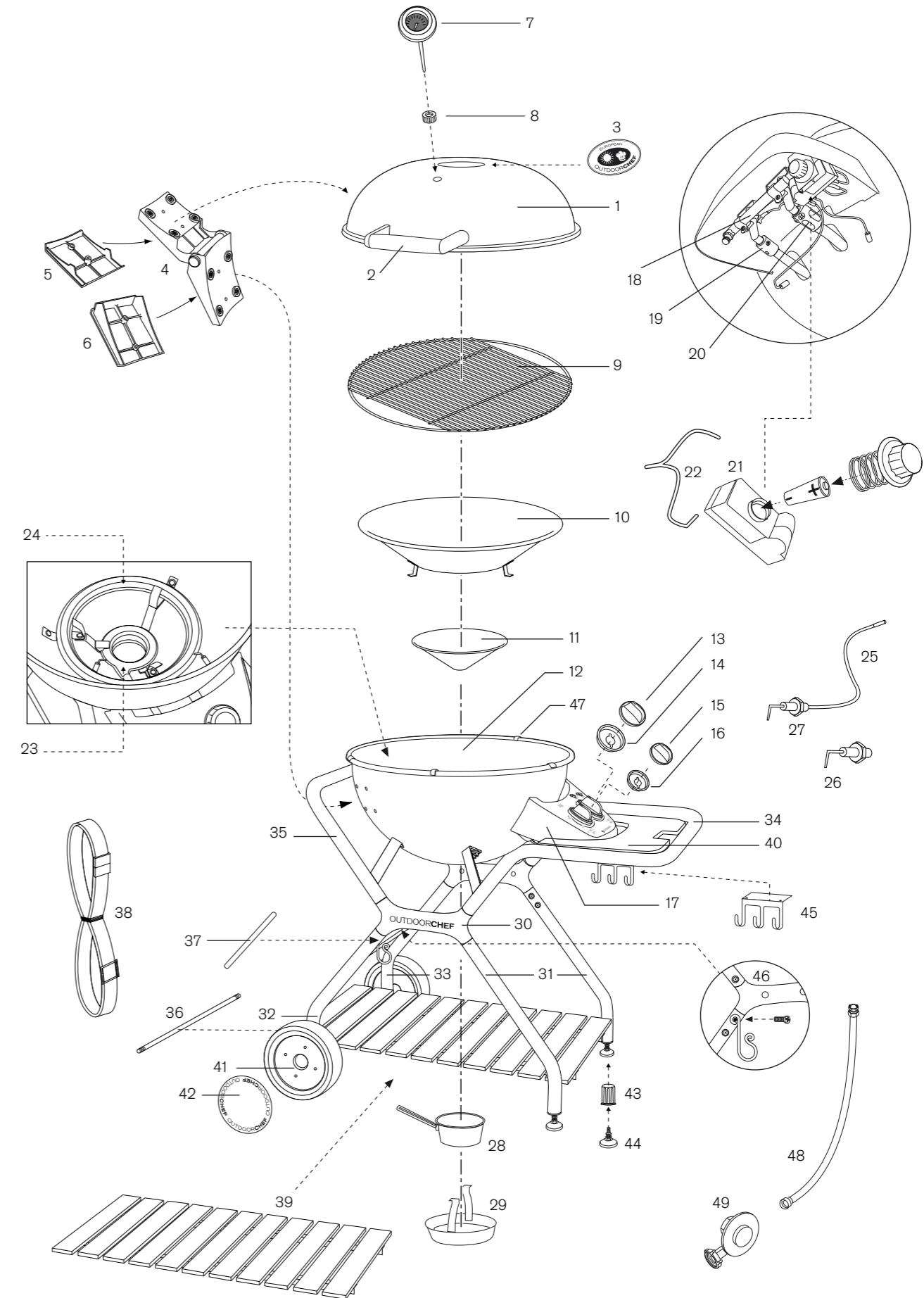
## Spare Parts

## Ersatzteil-Liste

Pos.	Art. Nr.	Description	Beschreibung
1	18.350.91	Lid black 570 LH	Deckel schwarz 570 LH
1	18.350.93	Lid dark grey 570 LH	Deckel dunkelgrau 570 LH
2	18.323.55	Lid handle pearl titan	Deckelgriff perl titan
2	18.323.76	Lid handle black	Deckelgriff schwarz
3	18.822.50	Logo	Logo
4	18.323.69	Lid hinge complete	Deckelscharnier komplett
5	18.360.63	Upper lid hinge cover	Deckelscharnier-Abdeckung oben
6	18.360.64	Lower lid hinge cover	Deckelscharnier-Abdeckung unten
7	18.850.23	Heat indicator °C/°F	Temperatur Anzeige °C/°F
8	18.850.22	Heat indicator-nut	Temperaturanzeiger-Befestigungsmutter
9	18.320.00	Cooking grid	Grillrost
10	18.320.02	Large Funnel	Grosser Trichter
11	18.320.03	Small Funnel	Kleiner Trichter
12	18.350.90	Bowl LH DB Pt black	Kugel LH DB Pt schwarz
12	18.350.92	Bowl LH DB Pt dark grey	Kugel LH DB Pt dunkelgrau
13	18.360.65	Control knob large burner	Gasregulier-Knopf grosser Brenner
14	18.360.60	Frame for control knob large burner	Rahmen zu Gasregulier-Knopf grosser Brenner
15	18.360.66	Control knob small burner	Gasregulier-Knopf kleiner Brenner
16	18.360.61	Frame for control knob small burner	Rahmen zu Gasregulier-Knopf kleiner Brenner
17	18.323.70	Control panel ASCONA pearl titan	Bedienungskonsole ASCONA perl titan
17	18.323.71	Control panel ASCONA black	Bedienungskonsole ASCONA schwarz
18	18.340.77	Valve assembly direct DB 30mbar	Ventilsatz direkt DB 30mbar
18	18.340.78	Valve assembly direct DB 50mbar	Ventilsatz direkt DB 50mbar
19	18.340.58	Venturiprotection DB small	Venturischutz DB klein
20	18.340.57	Venturiprotection DB & SB	Venturischutz DB & SB
21	18.340.87	Pulse ignitor DB	Elektro-Zündung DB
22	18.340.91	Ignition wire distributor	Zündungskabel Verteiler
23	18.340.02	Burner small 30mbar	Brenner klein 30mbar
23	18.340.45	Burner small 50mbar	Brenner klein 50mbar
24	18.340.00	Burner large 30mbar	Grosser Brenner 30mbar
24	18.340.44	Burner large 50mbar	Grosser Brenner 50mbar
25	18.340.12	Ignition wire burner	Zündungskabel Brenner
26	18.340.11	Piezo electrode large burner	Piezo-Elektrode grosser Brenner
27	18.340.10	Piezo electrode small burner	Piezo-Elektrode kleiner Brenner
28	18.323.04	Drip pan	Fettauffangschale
29	18.323.05	Drip pan carrier	Fettauffangschale Halterung
30	18.323.59	X-Module pearl titan	X-Modul perl titan
30	18.323.72	X-Module black	X-Modul black
31	18.323.60	Stand-Module pearl titan	Stand-Modul perl titan
31	18.323.73	Stand-Module black	Stand-Modul schwarz
32	18.323.62	Wheel-Module left pearl titan	Rad-Modul links perl titan
32	18.323.77	Wheel-Module left black	Rad-Modul links schwarz
33	18.323.63	Wheel-Module right pearl titan	Rad-Modul rechts perl titan
33	18.323.80	Wheel-Module right black	Rad-Modul rechts schwarz
34	18.323.78	Table-Module pearl titan	Tablar-Modul perl titan
34	18.323.79	Table-Module black	Tablar-Modul schwarz
35	18.323.74	Connection-Module pearl titan	Verbindungs-Modul perl titan
35	18.323.75	Connection-Module black	Verbindungs-Modul schwarz
36	18.323.64	Axle pearl titan	Radachse perl titan
36	18.323.81	Axle black	Radachse schwarz
37	18.323.65	Bottle fixation bar pearl titan	Flaschenhalterungsstrebe perl titan
37	18.323.82	Bottle fixation bar black	Flaschenhalterungsstrebe schwarz
38	18.360.11	Bottle fixation strap	Flaschenhalterungs-Gurt
39	18.310.27	Bottom shelf black wood	Bodenrost Holz schwarz
40	18.310.33	Front table black	Fronttablar schwarz
41	18.360.56	Wheel	Rad
42	18.360.57	Wheel cover	Radabdeckung
43	18.360.59	Thread insert grey	Gewindeinsatz grau
43	18.360.58	Thread insert black	Gewindeinsatz schwarz
44	18.360.37	Height adjustment	Höhenverstellung
45	18.323.83	Tool holder pearl titan	Besteck-Halter perl titan
45	18.323.84	Tool holder black	Besteck-Halter schwarz
46	18.370.75	Gas hose Hook	Gasschlauch-Haken
47	18.360.62	Protection pin	Schutzstift
48	18.379.20	Hardware Set	Schrauben Set
48	individual	Gas hose	Gasschlauch
49	individual	Gas regulator	Gasdruckregler

DKB Household Switzerland AG operates a policy of continuous product development and improvement. As such we reserve the right to alter product design and or technical specification without giving any prior notice.

# ASCONA 570G



# ASCONA 570G

B	Lid	Deckel	
Pos.	Art. Nr.	Description	Beschreibung
B1	18.371.26	Protection washer lid handle	Schutz-Unterlagscheibe Deckelgriff
B2	18.371.03	Teflonwasher	U-Scheibe Teflon
B3	18.371.02	Washer	U-Scheibe
B4	18.370.27	Screw	Schraube
B5	18.371.03	Teflonwasher	U-Scheibe Teflon
B6	18.371.02	Washer	U-Scheibe
B7	18.370.48	Nut	Mutter

C	Lid Hinge	Deckelscharnier	
Pos.	Art. Nr.	Description	Beschreibung
C1	18.370.31	Lid hinge cover screw	Deckelscharnier-Abdeckungsschrauben

D	Valve assembly & Panel	Ventilsatz & Konsole	
Pos.	Art. Nr.	Description	Beschreibung
D1	18.370.05	Screw	Schraube
D2	18.370.27	Screw	Schraube
D3	18.371.01	Screw	Schraube
D4	18.371.02	Washer	U-Scheibe
D5	18.371.03	Teflonwasher	U-Scheibe Teflon
D6	18.371.00	Screw	Schraube

E	Bowl	Kugel	
Pos.	Art. Nr.	Description	Beschreibung
E1	18.370.10	Screw	Schraube
E2	18.370.62	Washer	U-Scheibe
E3	18.370.76	Teflonwasher	U-Scheibe Teflon
E4	18.370.91	Protection washer bowl	Schutz-Unterlagscheibe Kugel
E5	18.370.68	Washer	U-Scheibe
E6	18.370.44	Wing nut	Flügelmutter

F	Piezo electrode	Piezo-Elektrode	
Pos.	Art. Nr.	Description	Beschreibung
F1	18.371.01	Screw	Schraube
F2	18.371.02	Washer	U-Scheibe
F3	18.371.03	Teflonwasher	U-Scheibe Teflon
F4	18.371.04	Spring washer	Federring
F5	18.370.48	Nut	Mutter
F6	18.371.11	Holder piezo electrode	Halterung Piezo Elektrode

G	Bottom shelf	Bodenrost	
Pos.	Art. Nr.	Description	Beschreibung
G1	18.371.05	Woodscrew	Holzschraube

### Attention

Please write your serial number on the backside of the manual for future reference. You will find the number on the data plate attached to the trolley or the bottom plate depending on the grill model. OUTDOORCHEF can only supply spare parts and honour warranty returns when the serial number is available.

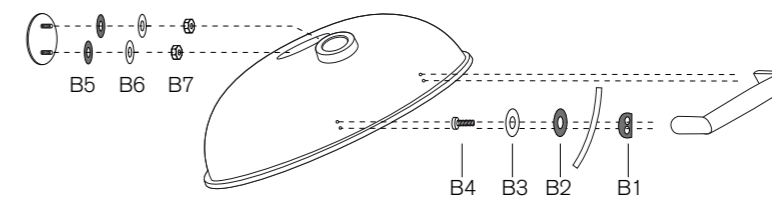
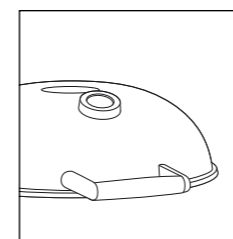
### Achtung

Bitte notieren Sie auf der Rückseite Ihrer Gebrauchsanweisung die Serien-Nummer. Je nach Grillmodell finden Sie die Nummer auf dem Datensticker, welcher sich entweder am Grillgestell oder auf der Bodenplatte befindet. OUTDOORCHEF kann Garantie und Ersatzteillieferungen nur mit der Serien-Nummer bearbeiten.

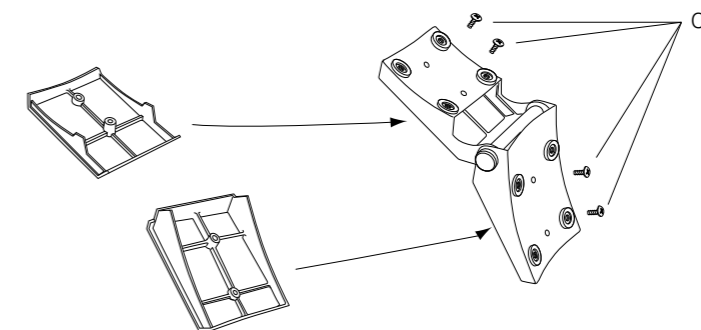
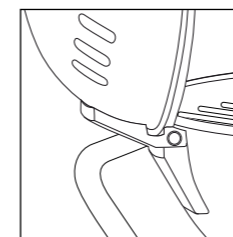
# ASCONA 570G



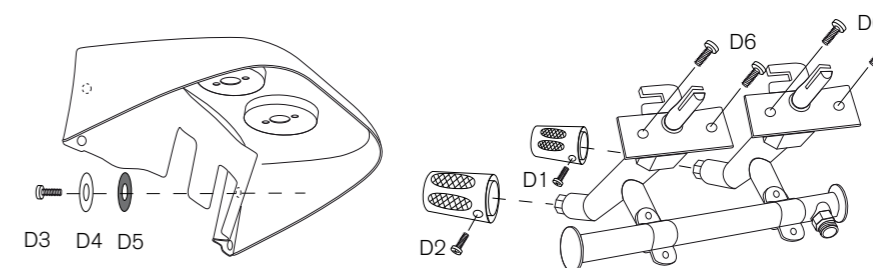
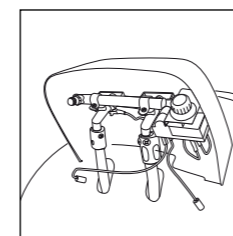
## B



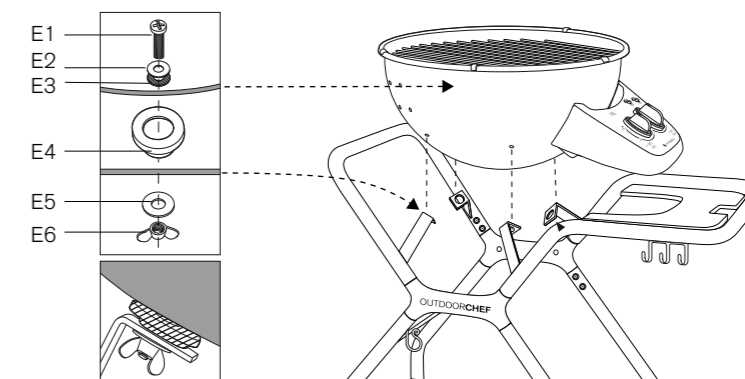
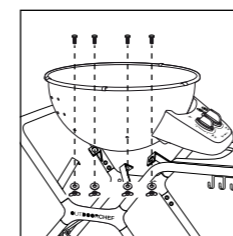
## C



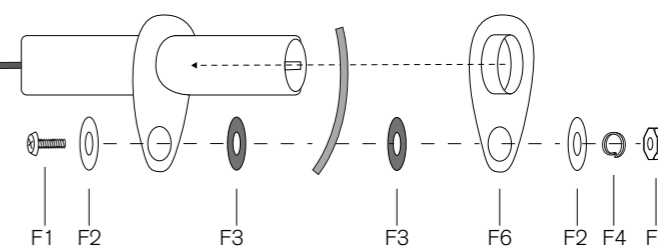
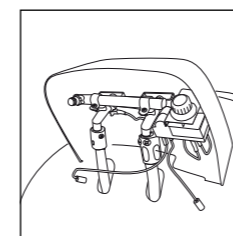
## D



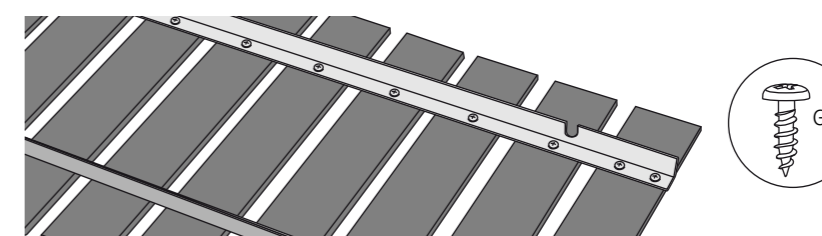
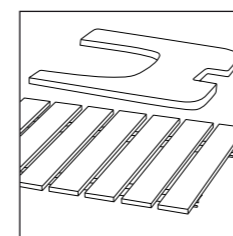
## E



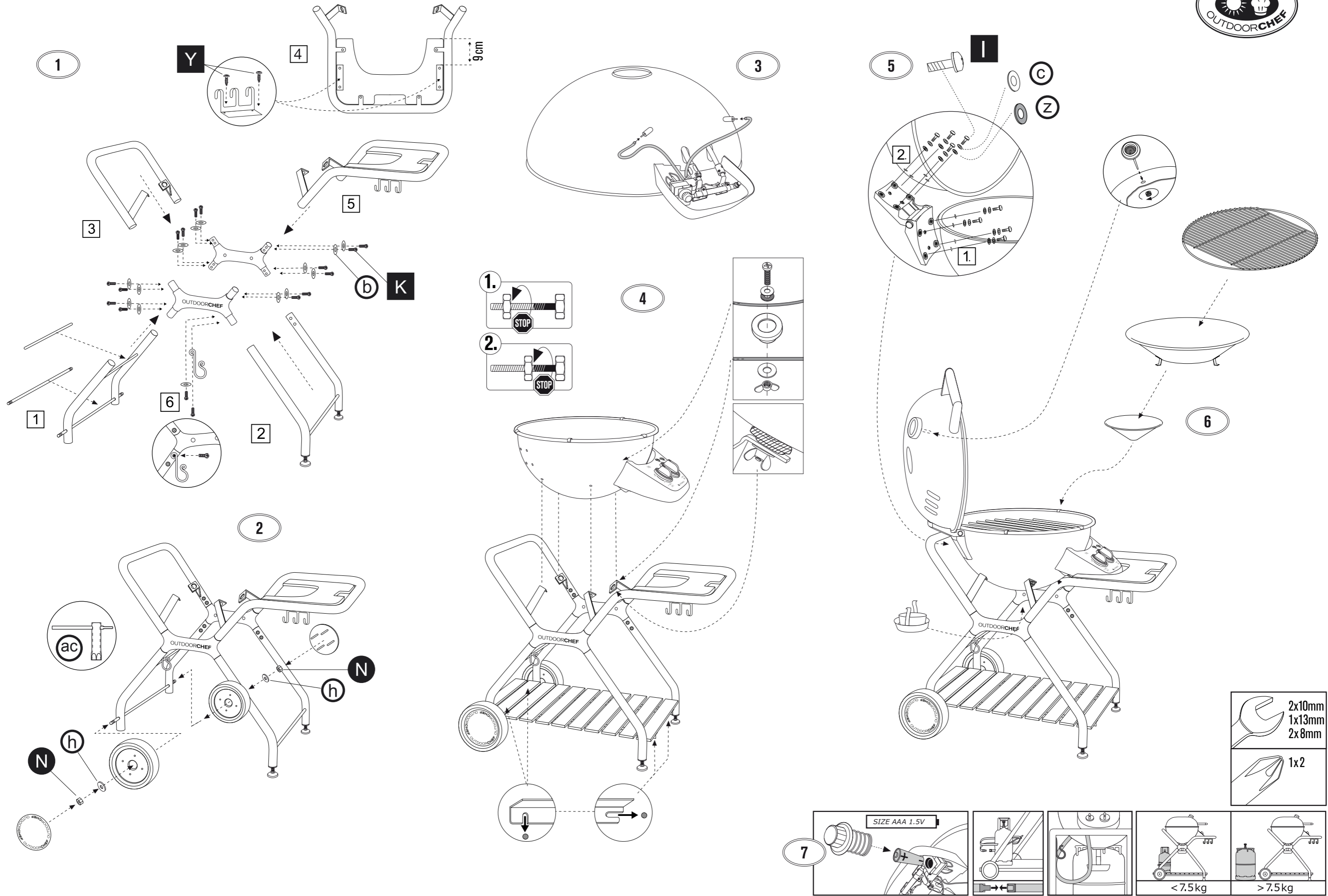
## F



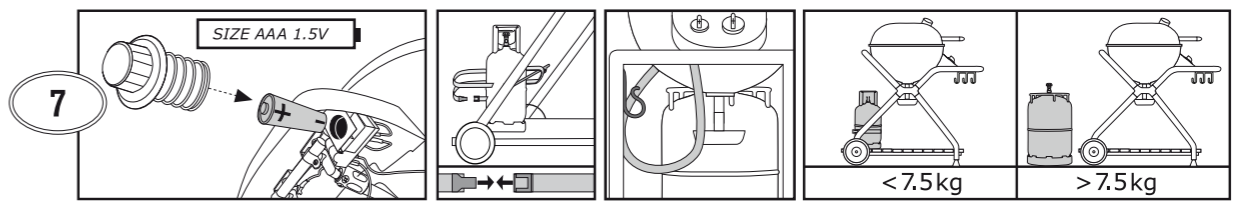
## G



# ASCONA 570G



- 2x10mm
- 1x13mm
- 2x8mm
- 1x2



# ASCONA 570G


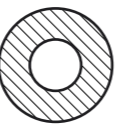



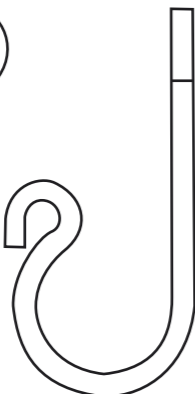
18.379.20



8x **I**    
(18.370.25)


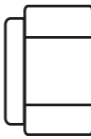
8x **C**    
(18.370.62)

16x **K**    
(18.370.05)



8x **Z**    
(18.370.76)

1x **y**    
(18.370.75)

15x **b**    
(18.370.61)

2x **N**    
(18.370.47)

2x **Y**    
(18.371.05)

2x **h**    
(18.370.67)

2x   
(18.360.62)  
RESERVE

to take notes

Lined area for taking notes.