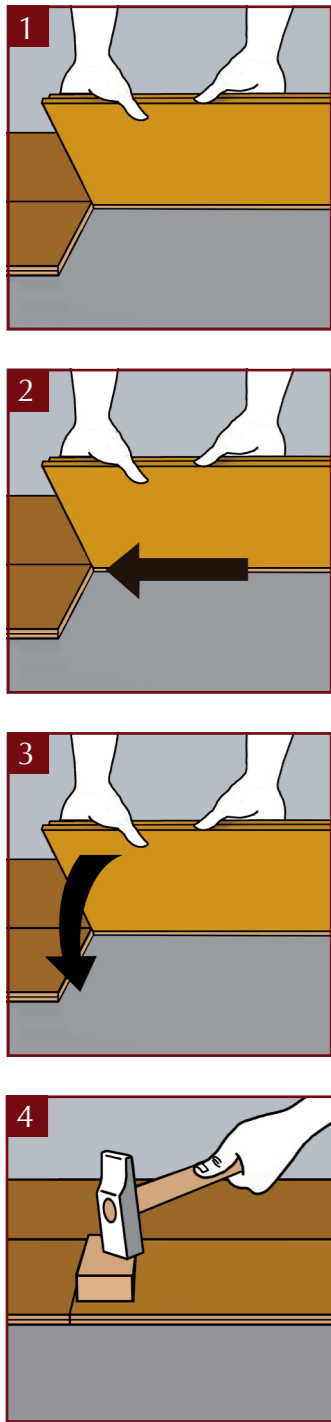


FastClick

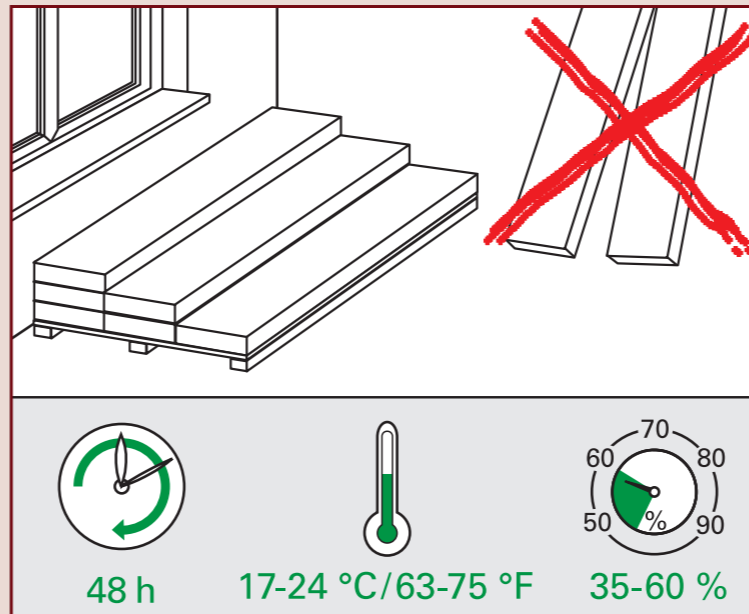


- FastClick – die automatische Längs- und Kopfseitenverriegelung
- Längsseitige Klick-Mechanik mit patentiertem FastClick-Profil
- Kopfseitige Verriegelungs-Mechanik (Druckknopfprinzip)
- Formstabiler 3-Schicht-Sandwichaufbau

- FastClick – the automatic locking device for longitudinal side and short end
- Click mechanism with patented FastClick-profile along the longitudinal side
- Short end locking mechanism (press stud principle) made of solid HDF
- 3-layer sandwich-design for high dimensional stability

- FastClick – le verrouillage automatique sur toute la longueur et aux extrémités
- Mécanisme à enclenchement sur le chant longitudinal avec profilé FastClick breveté
- Mécanisme de verrouillage aux extrémités (principe du bouton pression) dans l'âme massive HDF
- Structure sandwich 3 couches à haute stabilité dimensionnelle

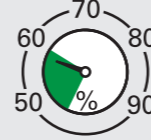
Wichtig! / Important! / Important



48 h



17-24 °C / 63-75 °F



35-60 %



Die ungeöffneten Pakete bitte zwei Tage vor der Verlegung in den Räumen zur Akklimation lagern.



Please store unopened packages in the room in which the material is to be laid for 2 days prior to installation for acclimation.



Prrière de déposer les paquets non ouverts 2 jours avant la pose dans les pièces pour permettre l'acclimation.

Weitere Informationen

Weitere Informationen zu Themen wie Reinigung und Pflege oder Zubehör, nützliche Tipps und Tricks, allgemeine FAQ oder Kontaktdaten finden Sie im Internet unter www.holzspezi.de



holzspezi.de/comfort



holzspezi.de/smart



Additional information

For further information on cleaning, maintenance or accessories as well as useful tips and tricks, general FAQs or contact information, please log on to www.holzspezi.de



holzspezi.de/comfort



holzspezi.de/smart



Autres informations

Vous trouverez de plus amples informations sur des questions telles que le nettoyage et l'entretien ou les accessoires, des astuces pratiques, les questions générales les plus fréquemment posées ou les coordonnées pour prendre contact sur le site Internet www.holzspezi.de



holzspezi.de/comfort



holzspezi.de/smart

Fertigparkett

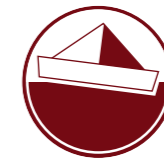
comfort/smart line



Landhausdielen/Schiffsboden
11,5 x 185 x 2.200 mm



Verlegung auf
Fußbodenheizung
möglich



Renovierung
möglich



holzspezi.de/comfort



Formstabil und
passgenau



Pflegeleicht



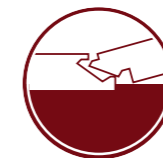
holzspezi.de/smart



Ökologisch



Natur geölt



Leimlose
Verlegung



Matt lackiert



www.lgait.de



www.lgait.de



www.blauer-engel.de



EN 14342:13

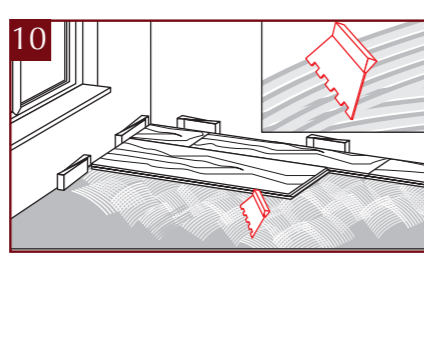
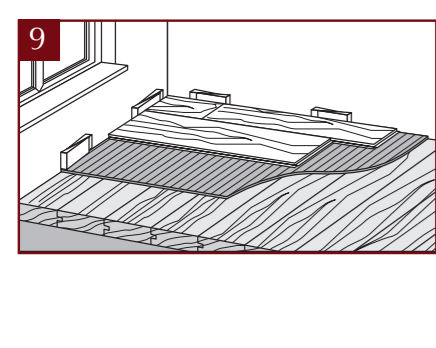
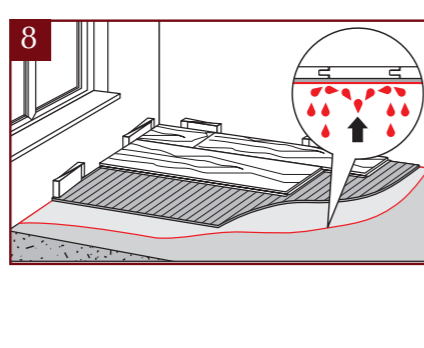
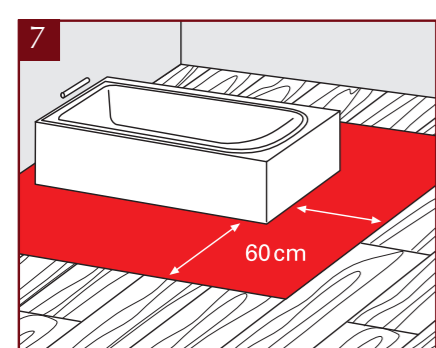
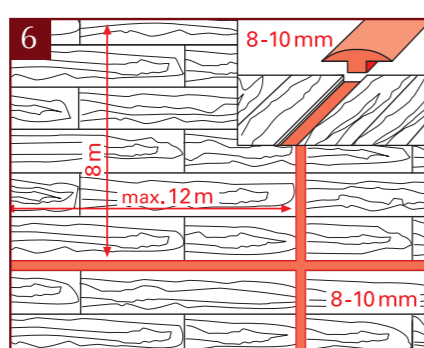
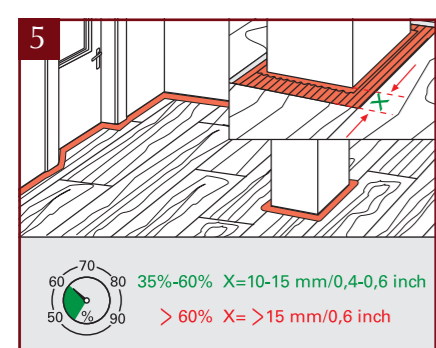
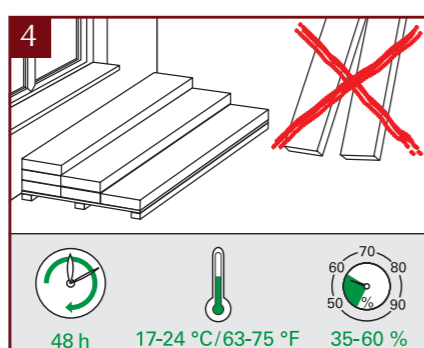
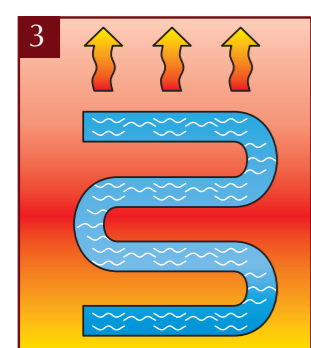
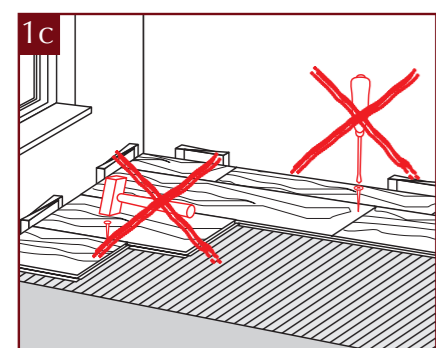
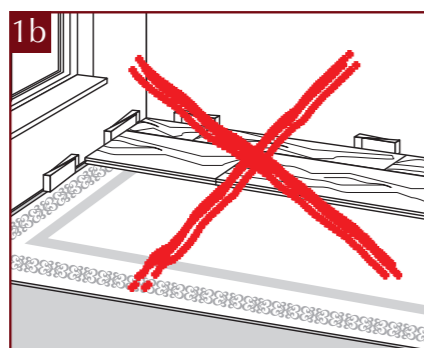
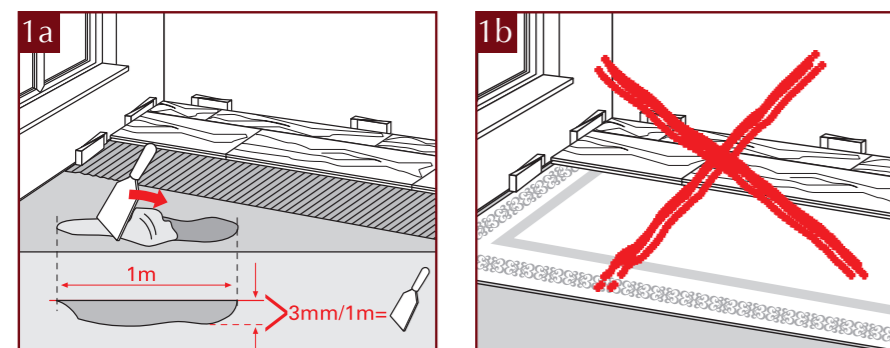
* gilt nur für matt lackierte Böden



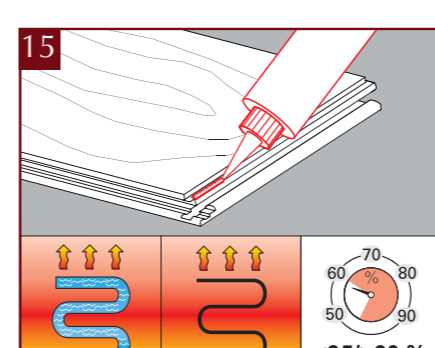
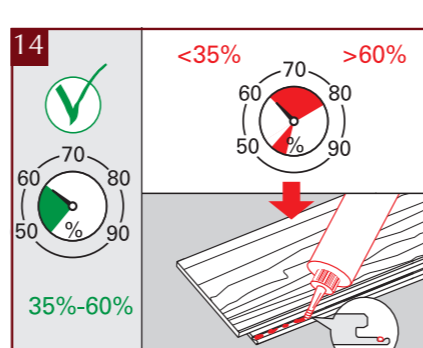
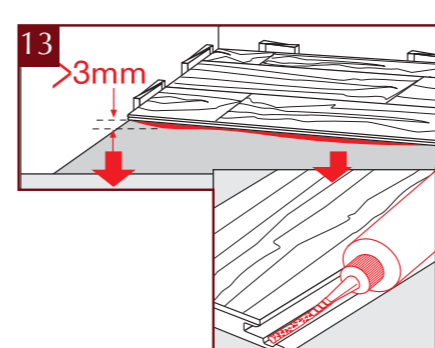
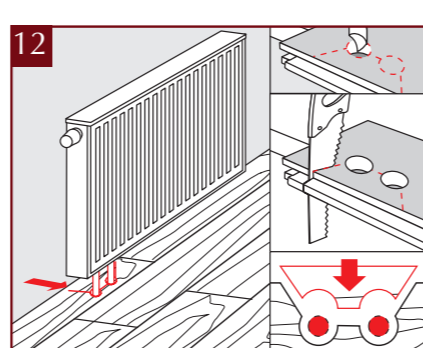
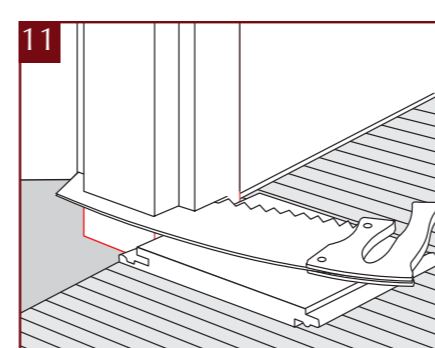
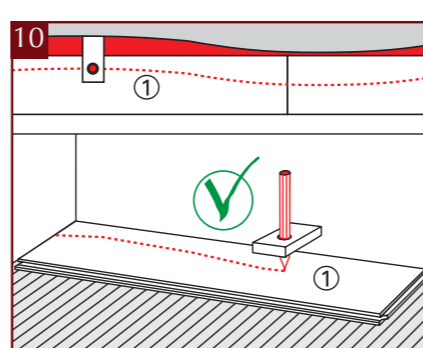
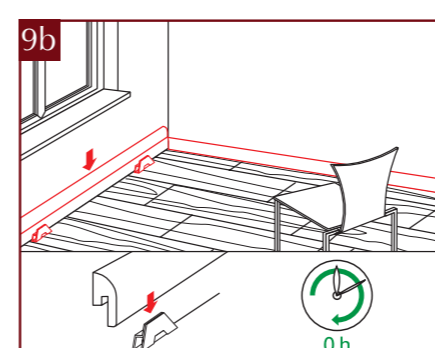
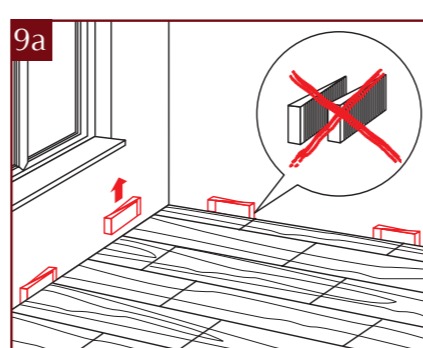
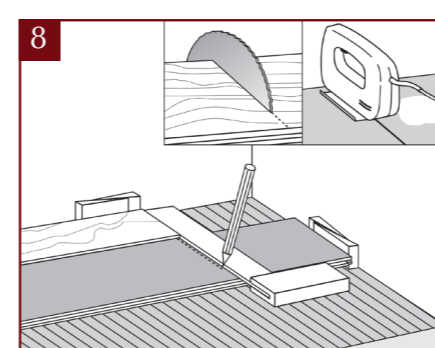
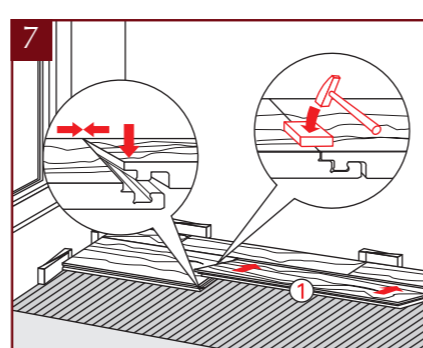
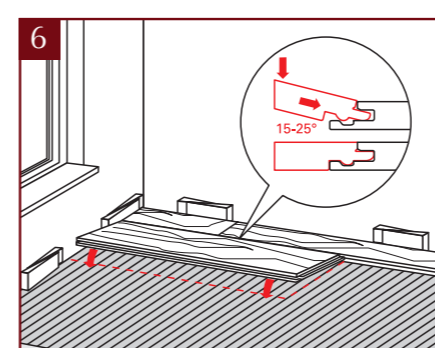
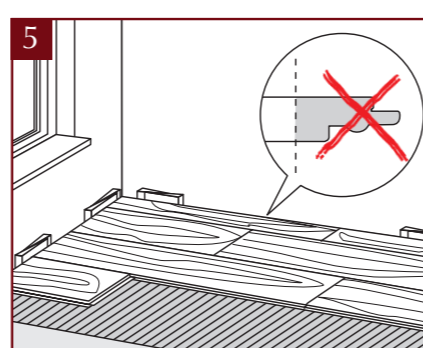
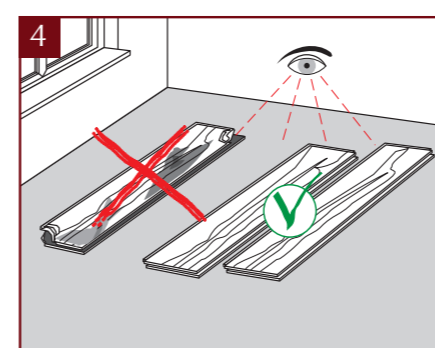
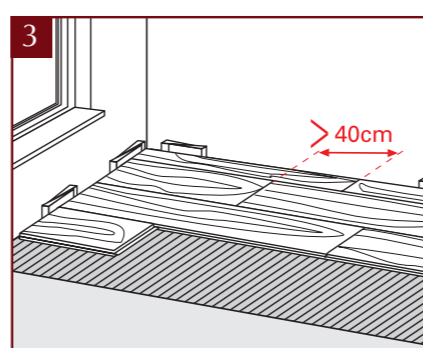
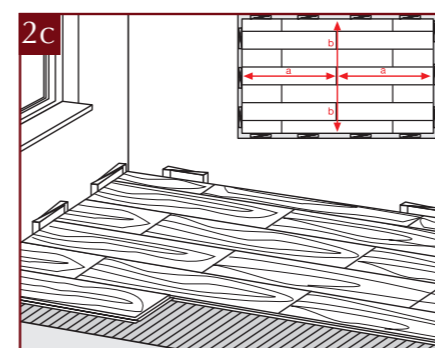
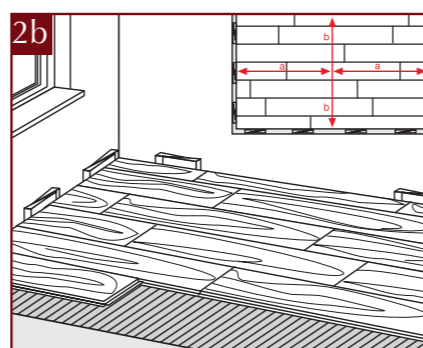
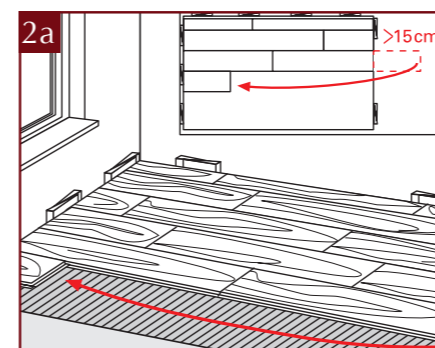
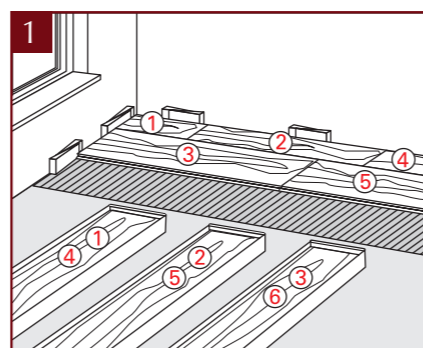
www.pefc.org

holzSpezi

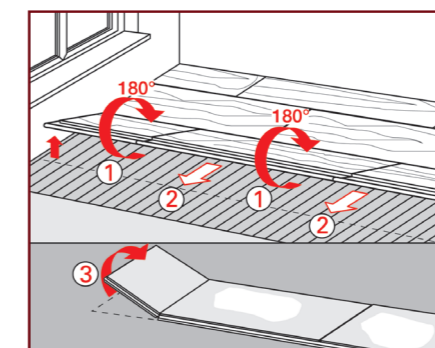
Die Vorbereitung/Preparations/La préparation



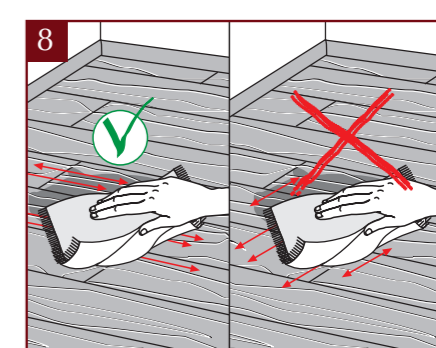
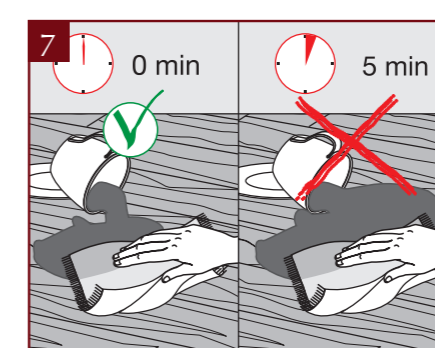
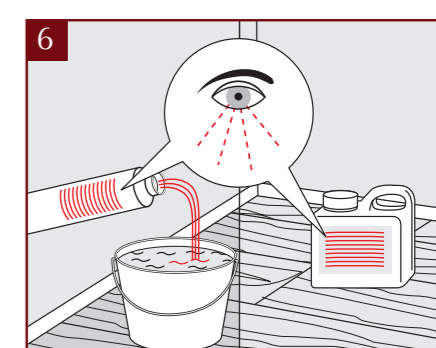
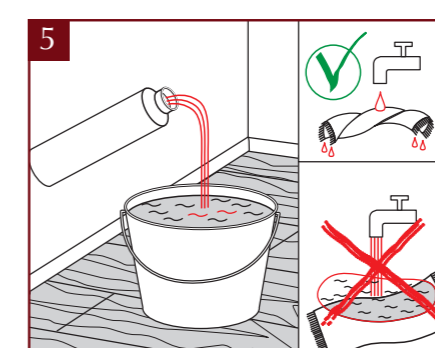
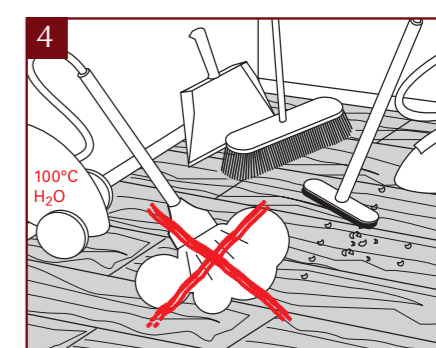
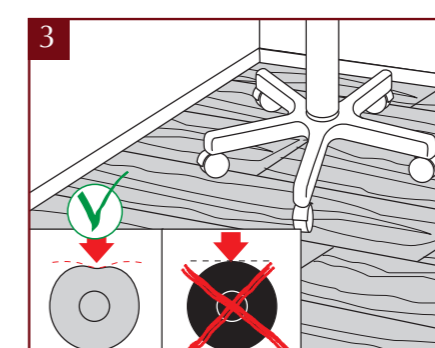
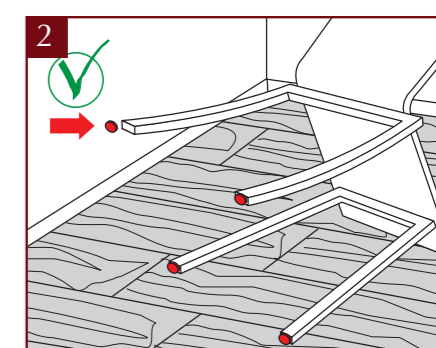
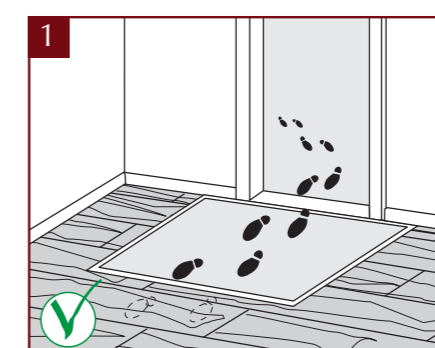
Das Verlegeprinzip/The laying principle/
Le principe de pose



Demontage/Dismantling/Démontage



Reinigung und Pflege/Cleaning and maintenance/
Nettoyage et entretien



Reinigung und Pflege/Cleaning and maintenance/
Nettoyage et entretien

Naturgeölte Böden/Pre-oiled flooring/Sols huilés

