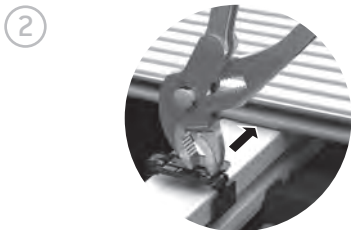
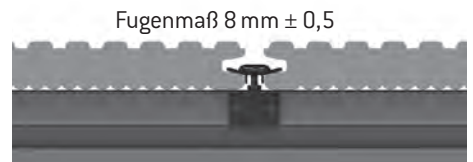
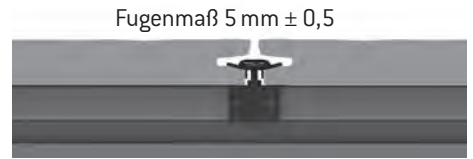
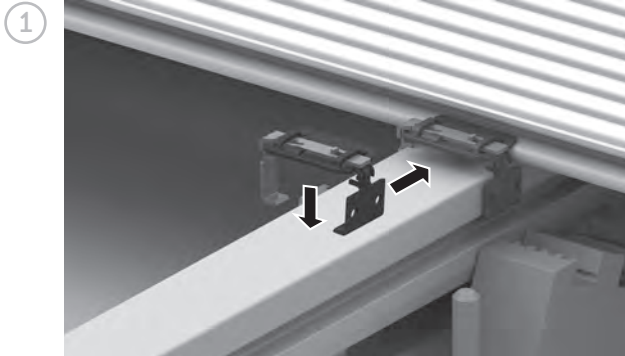




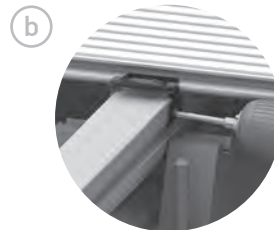
Hinweis: Nach jeder dritten Diele die Klammern am Konstruktionsbalken fixieren



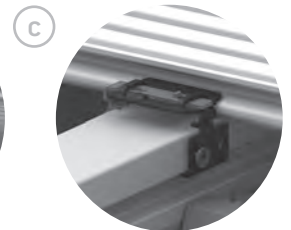
Rastklammer mit Hilfe einer Waspumpenzange verrasten. Setzen Sie die Zange hierzu am Bügel und Haken an. Anschließend die Klammer in die Dielennut schieben.



Konstruktionsbalken vorbohren. Ø 3 mm

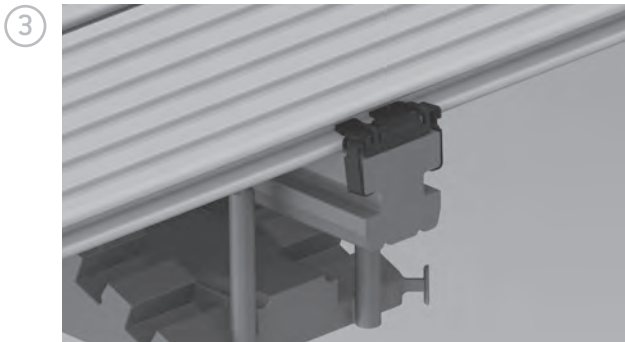


Klammern mit den mitgelieferten Schrauben (4 x 30 mm) am Konstruktionsbalken fixieren. Schraube nicht festziehen.



Rastklammer fixieren.

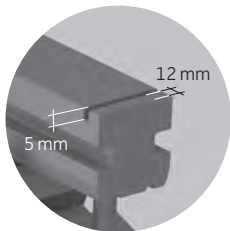
Rastklammer-Rand



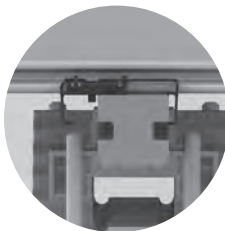
Wiederholen der Schritte 1 und 2 bis zur letzten Diele. Zum Befestigen der Rastklammer-Rand eine 12 mm vom Rand entfernte Nut (ca. 3 mm breit, 5 mm tief) in den Konstruktionsbalken sägen, die Rastklammer-Rand setzen und anschließend verrasten.



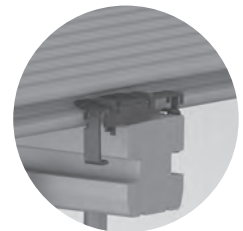
Hinweis:



Konstruktionsbalken einsägen. ca. 3 mm



Schieben Sie die Haltenase der Rastklammer-Rand seitlich in die Nut und verrasten Sie die Klammer.



Rastklammer
einteilig



EAN Code:
4048533021617
50 Stück/Paket

Rastklammer-Rand
2-tlg.



EAN Code:
4048533021624
25 Stück/Paket