

Stand: April 2014, Version ST 6.1 · Technische Änderungen zur Produkt-Verbesserung vorbehalten. Diese Anleitung stellt einen Entwicklungsstand des Produktes dar. Den aktuellen Stand ansehen Sie im Internet: www.traumgarten.de  
 Das Holz wurde mit Holzschutzmittel zum vorbeugenden Schutz vor holzerstörenden Pilzen und Insekten behandelt.  
 Enthält Kupfercarbonat und N,N-Didecyl-N-methyl-poly-(oxethyl)-ammoniumpropionat. Holz für die Gebrauchsklasse 2, 3 und 4.



**Achtung:** geeignet für Kinder von 3 bis 14 Jahren

## Art. 1699

### Montageanleitung Spielturn

## Sicherheitshinweise · Montage- und Bautipps · Detailzeichnungen

Brümann TraumGarten GmbH · Kanalstraße 80 · D-44147 Dortmund · Tel. +49 231 9986-200 · Fax -266

### Wichtige Informationen

Sicherheit

Seiten

3 - 5

### Spielturmsystem

Spielturm, Art. 1652, Sandkastendeckel, Art. 1706

6 - 13

Anbau, Art.1653

14 - 18

Piratenschiff, Art. 1701, Sandkastendeckel, Art. 1705

19 - 21

Balkon, Art. 1654

22 - 24

Holzbrücke, Art. 1704

25 - 27

Kombi-Modul, Art. 1740

28 - 29

Hängebrücke, Art. 1709

30 - 32

Klettersteg, Art. 1667, Rutschen, Art. 1144, 1697

33

Dächer, Art. 1655, 4266

34

Giebel, Art. 1656, 4265

35

Wandelemente Art. 4257, 4258, 4259, 4260, 4261, 4263, 4264, 4262

36 - 40

Schaukelbalken, Art. 1648, Schaukelbalkenhalter, Art. 1668, Schaukelhaken, Art. 1692, 1693

41

Vielzweckbalken, Art. 1664

42

Sprossenwand, Art. 1651

43

Feuerwehrstange, Art. 1718

44

Fahnenmast, Art. 1711, Fahnenmast-Halter, Art. 1712

45

Wandelemente, zusätzliche Montagetipps

46 - 47

Wissenswertes aus dem Holzlexikon, Spezialfarben

48

### Liebe Kunden,

das Gesamtprogramm besteht aus verschiedenen Baugruppen mit unterschiedlichen Montageanleitungen.

1699 Montageanleitung Spielturm

1744 Montageanleitung GIGA-Turm

1745 Montageanleitung Schaukelsystem

Mit dem Kauf Ihrer Anlage haben Sie die zum Aufbau Ihres Produktes benötigte Montageanleitung erworben.

Weitere Informationen zur Montage des WINNETOO - Gesamtprogramms finden Sie im Internet unter [www.traumgarten.de](http://www.traumgarten.de).

Bitte wählen Sie dazu den PDF - Button „Aufbauanleitungen“.

Gern dürfen Sie uns auch direkt ansprechen.

Brügmann **TraumGarten** GmbH  
Kanalstraße 80, D-44147 Dortmund  
Tel. +49 231 9986-200, Fax -266

## Liebe Eltern, bitte vor der Montage lesen!

### Einführung:

Mit WINNETOO® besitzen Sie ein hochwertiges, attraktives Spielsystem. Es ist auch noch nach Jahren an- und ausbaufähig. Das Programm wurde in enger Zusammenarbeit mit dem TÜV entwickelt. Es entspricht den aktuellen Sicherheitsanforderungen. Die verwendeten Materialien entsprechen der europäischen Norm EN 71 Teil 1 und 8 – 9, für den privaten Gebrauch. Wichtig: Es dürfen nur Original WINNETOO Bauteile oder Zubehörteile verwendet werden. Ansonsten erlischt die Gewährleistung und auch die GS-Zulassung.

### Achtung!

- **Für Kinder unter 3 Jahren** ist das Spielsystem nicht geeignet.
- **Ständige Aufsicht** von Erwachsenen ist eine Pflicht und notwendig, wenn die Kinder an oder auf den Geräten spielen.
- **Kinder beim Aufbau?** Nein! Der Aufbau soll nur von Erwachsenen durchgeführt werden. Die Gefahr, dass Kinder durch schwere Holzbauteile verletzt werden können, ist groß und in der Vergangenheit oft passiert. Also, auch wenn es den Kindern schwer fällt: Ein klares Nein zum Aufbau! Sämtliche Verpackungsteile sind kein Spielzeug und von Kindern fernzuhalten.
- **Falsche Benutzung** entlastet den Hersteller aus seiner Verantwortung. Das gilt auch für die Anbringung von fremden Materialien wie z. B. schwerer Ketten, Seilen, Stangen etc.
- **Falsche Montage** entlastet ebenfalls den Hersteller aus seiner Haftung. Weichen Sie deshalb nicht von dieser Montageanleitung ab, verändern Sie bitte nichts am Design oder der Ausführung.
- **Nach dem Aufbau müssen Sie erst testen.** Erst dann, wenn Ihre Anlage fix und fertig aufgebaut ist, der Montageplatz aufgeräumt und die Anlage auf Stabilität und Sicherheit von Ihnen getestet wurde, kann die Spielparty starten.
- **Schutz und Vorsorge.** Lassen Sie keine Schrauben oder Nägel auf dem Boden liegen, legen Sie die Teile in Behälter. Kinderfüße sollen später beim Spielen nicht verletzt werden. Tragen Sie bei der Montage Schutzbrille, Handschuhe etc.
- **Regelmäßige Kontrollen aller Bauteile und Verbindungen** sind unbedingt durchzuführen. Schrauben können sich lockern, Schaukelhaken könnten festsitzen und Metallteile durchscheuern. Siehe Checkliste: Sicherheit, Sicherheit!
- **Boden: sturz sicher!**  
Der Boden unter den Spielgeräten sollte weich und „fallfreundlich“ sein. Tabu sind alle harten Böden (Betonflächen, Asphalt etc.). Bei einem Sturz können auf solchen Böden schwerste Verletzungen entstehen. WINNETOO Fallschutzmatten unter die Fallflächen verlegt, bringen die Sicherheit, die Ihre Kinder brauchen. Als Alternativen bieten sich an: Feiner Sand, Holzschnitzel oder feiner Kies (Größe 2 - 8 mm). Diese Materialien sollten mindestens 30 cm in den Boden eingebracht werden. Bei einer **Podesthöhe von über 1,50 m** muss **Sand in mindestens 40 cm Höhe** als Untergrund eingebaut werden.
- **Keine Lackfarben!**  
Pflegen Sie die Holzbauteile nur mit Holzpflege-Lasuren. Auf keinen Fall mit Lackfarben. Lacke erzeugen eine glatte Oberfläche. Diese wird für die Kinder rutschig und somit gefährlich. Tipp: Bringen Sie Farbe ins Spiel. Es gibt eine Vielzahl von farbigen Holzpflege-Lasuren, z.B. die WINNETOO Spezialfarben für Spielgeräte im Aussenbereich. Ihr Fachhändler berät Sie gern.
- **Im Winter: Zubehör ins Haus**  
Im Winter ist der Boden oft durchgeweicht, rutschig und feucht, bei Frost knochenhart. Dann sollten die Kinder nicht an den Geräten spielen. Wichtig: Bewahren Sie das Zubehör im Winter im Haus oder der Garage auf. So verlängern Sie den natürlichen Alterungsprozess der Materialien deutlich und die Freude an den Geräten bleibt lange erhalten.

Alle Maße bei Holzartikeln sind Ca.-Angaben, da es materialbedingt zu Schwankungen kommen kann.

### Kein öffentliches Spielgerät!

WINNETOO ist ausschließlich für die private Nutzung hergestellt nicht für den öffentlichen Gebrauch wie Spielplätze etc. (Bei öffentlichen Anlagen sind weitere Sicherheitsauflagen erforderlich).

### Sicherheitsabstände

- ! **Zum Boden: mind. 35 cm** Abstand für Schaukeln (z. B. Schaukelsitz und Babyschaukel etc.).
- ! **Untereinander: mind. 45 cm** Abstand zwischen mehreren schaukelnden Produkten und auch zum Gerüst.
- ! **Weitere Details entnehmen Sie den Zeichnungen auf den Seiten Sicherheit 2 und 3.**

### Liebe Eltern, hier noch weitere Tipps:

Im Rahmen der **Unfallverhütung** beachten Sie selbst und besprechen bitte mit Ihren Kindern, dass diese **niemals...**

- mit Kleidung, die sich in Netzen, Ringen, Spalten, an der Rutsche oder anderen Bauteilen verfangen können, spielen. Besonders keine Fahrradhelme und vermeiden Sie Kleidung mit langen Kordeln, Schnüren oder weite Kleidung
- leere Schaukeln und andere Teile schwingen lassen
- beim Schaukeln herausspringen
- schräg schaukeln und außerhalb der Mitte der Sitze sitzen
- andere schwingende und schaukelnde Kinder festhalten oder abstoppen
- an den Holzbauteilen (Schaukelbalken etc.) über Kopf hängen
- vor und hinter oder auch zwischen bewegten und schwingenden Teilen herumlaufen. Sie sollen abwarten, bis die schwingenden Teile wieder still stehen
- Seile verdrehen, aufdrehen, verknoten oder Körperteile umwickeln. Dabei kann es zu schwerwiegenden Einklemmungen von Körperteilen kommen.

**Heben Sie diese Aufbauanleitung auf.** Wenn Sie ein Ersatzteil oder Verschleißteil bestellen möchten, ist diese Unterlage hilfreich. Die WINNETOO Tore und der Fahnenmast-Halter sind nicht Bestandteil dieses Systems.

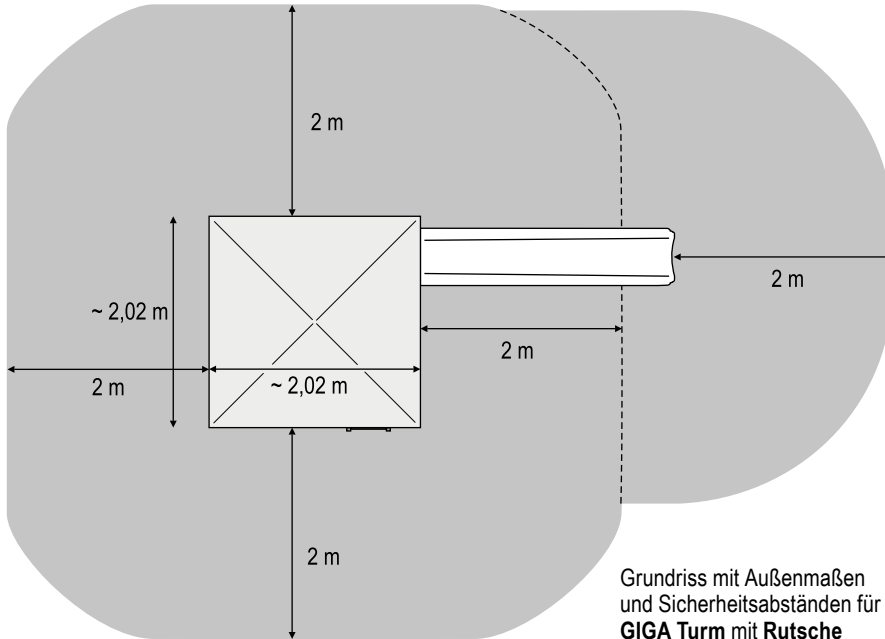
### Checkliste:

#### Sicherheit! Sicherheit! Immer wieder!

Um die Sicherheit der Kinder zu garantieren, müssen Sie die Anlage **vor jeder Spielsaison** und dann **alle 2 Wochen kontrollieren**. Schäden sind sofort zu beseitigen. Schadhafte Bauteile sind sofort auszutauschen.

#### Prüfen Sie:

- ✓ **die Holzteile** auf Stabilität und Splitter. Bei der Holzrocknung entstehen naturbedingt Risse und somit auch Splitterungen. Entfernen Sie die Holzsplitter.
- ✓ **die gesamte Anlage** auf Standsicherheit, auch die Bodenverankerungen. Das gilt auch für Anbauten, Balkon, Schaukel usw.
- ✓ **die Schrauben, Muttern, Bolzen** und sonstige Verbindungen auf Festigkeit. Gelöste Teile sind sofort nachzuziehen.
- ✓ **die Schaukelhaken** auf Abnutzung, sichere Befestigung im Holz, durchrosteten, etc. Die Nylon-Einsätze mit handelsüblichem Silikonspray (kein Öl) schmieren.
- ✓ **alle Seile und Seilverbindungen** auf Festigkeit. Tipp: Entdecken Sie Ausfransungen, so öffnen Sie den Strang durch Drehen. Prüfen Sie, ob an dieser Stelle Fasern gerissen sind.
- ✓ **alle Bauteile** auf Rutschgefahren. Materialien, die der Witterung ausgesetzt sind, vermoosen schnell und werden glitschig. Alle Kunststoffteile (Sitze, Griffe etc.) reinigen Sie mit normalen Spülmittel und warmen Wasser. Für die Holzböden empfehlen wir die Reinigung mit Dan Clorix (aus dem Lebensmittelmarkt). Die Rutsche können Sie auch mit einem Hochdruckreiniger reinigen - nur mit dem Flachstrahl, die Oberfläche darf nicht beschädigt werden.
- ✓ **Schaukelsitze, Handgriffe, Trapeze, Klettersprossen** auf Risse und Absplitterungen, und generell alle Teile auf Festigkeit und Stabilität.
- ✓ **die Fallbereiche** auf Löcher und Unebenheiten. Füllen Sie diese wieder auf. Auch die **Fallschuttmatten** sind auf Lage und Beschaffenheit zu prüfen.



Grundriss mit Außenmaßen und Sicherheitsabständen für **GIGA Turm mit Rutsche**

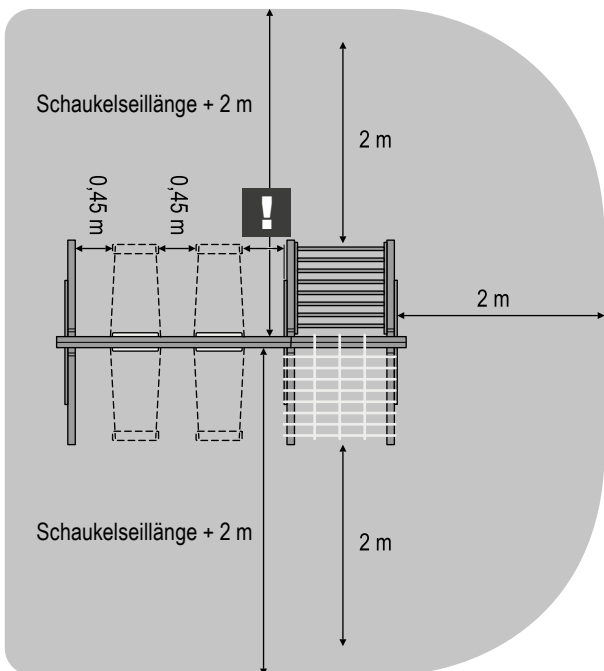
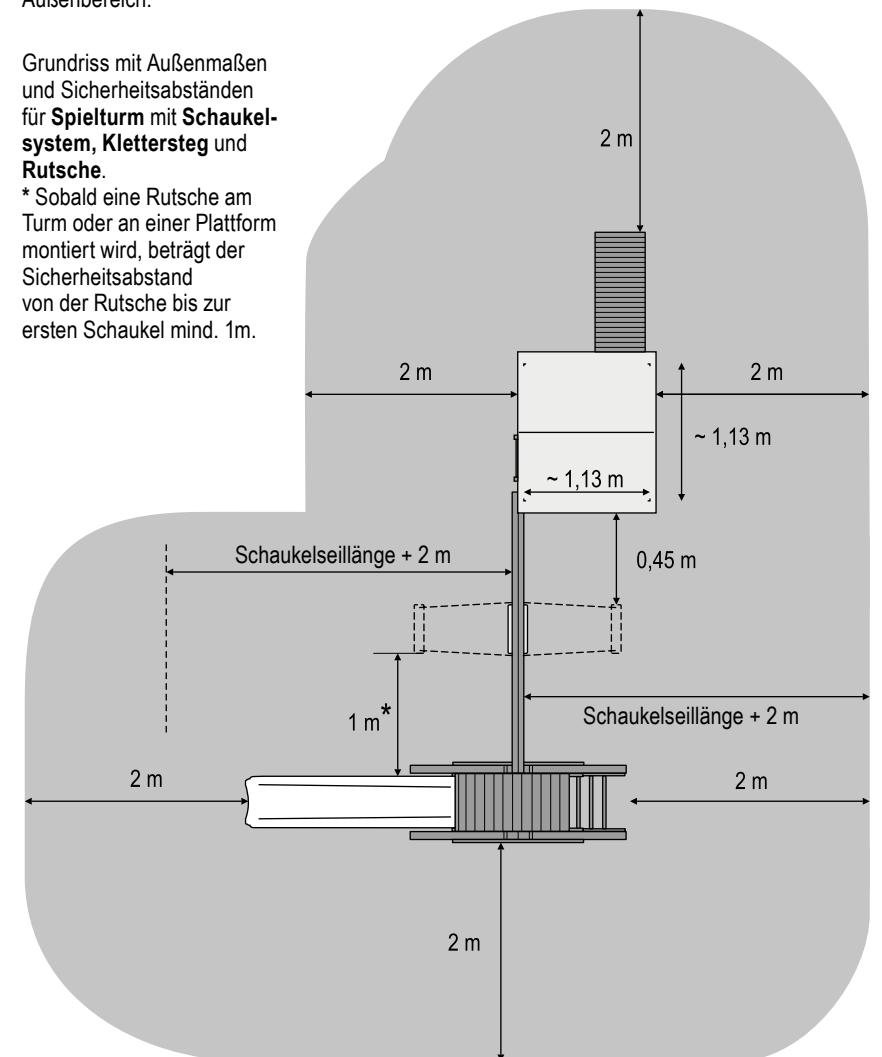
**Achtung:**  
geeignet für Kinder  
von 3 bis 14 Jahren.

Das Spielgerät entspricht den aktuellen Sicherheitsanforderungen des TÜV. Die verwendeten Materialien entsprechen der europäischen Norm EN 71 Teil 1, 8 und 9 für den privaten Gebrauch im Außenbereich.



Grundriss mit Außenmaßen und Sicherheitsabständen für **Spielturm mit Schaukel-system, Klettersteg und Rutsche**.

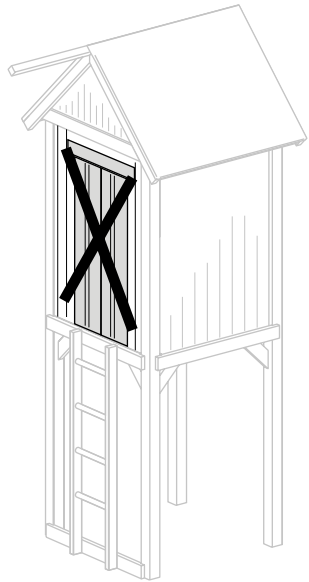
\* Sobald eine Rutsche am Turm oder an einer Plattform montiert wird, beträgt der Sicherheitsabstand von der Rutsche bis zur ersten Schaukel mind. 1m.



Grundriss mit Außenmaßen und Sicherheitsabständen für das **Schaukel-system**

**! Wichtiger Hinweis:**  
Bei der Kombination von Kletternetz/Sprossenwand und Schaukelgestell beträgt der Abstand:  
a) mit Geländer 0,45 m.  
b) ohne Geländer 1,50 m.  
Beachten Sie bitte dazu auch die zusätzlichen Sicherheitsbestimmungen auf der Seite **Sicherheitsgeländer**.

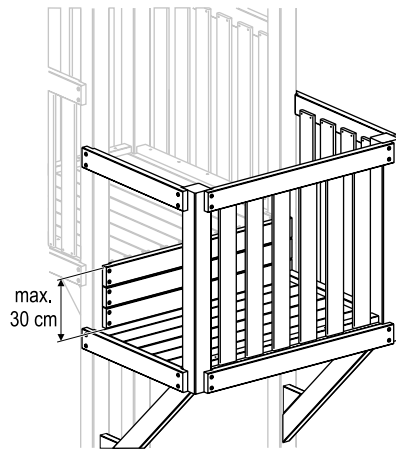
## Türwand oben



### Absturzgefahr!

Montieren Sie die Türwand oben nur als Durchgang zu Balkon, Anbau, Piratenschiff oder Holzbrücke. Dann haben die Kinder eine Plattform, von der aus sie ohne Gefahr auf die Leiter wechseln können.

## Abstufungen



**Höhenunterschiede** (Stufen) - wie in diesem Fall zum Balkon - sollten maximal 30 cm in der Höhe betragen. Aus Sicherheitsgründen verschließen Sie bitte diese Öffnungen mit Systembalken. (Art.Nr. 1663)

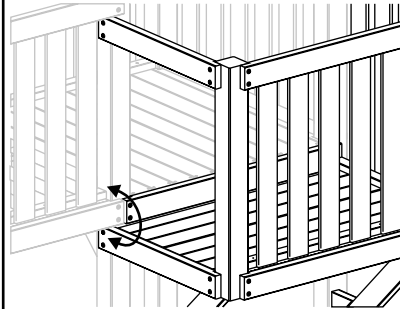
**Generell** gilt, damit die Kinder nicht mit dem Kopf in **Öffnungen** stecken und hängen bleiben:

Zulässig sind:

- ! Öffnungen die kleiner als 9 cm sind (Kopfgröße)
- ! Öffnungen die größer als 23 cm sind

(Diese Regelung gilt erst ab einer Höhe von 60 cm über dem Boden)

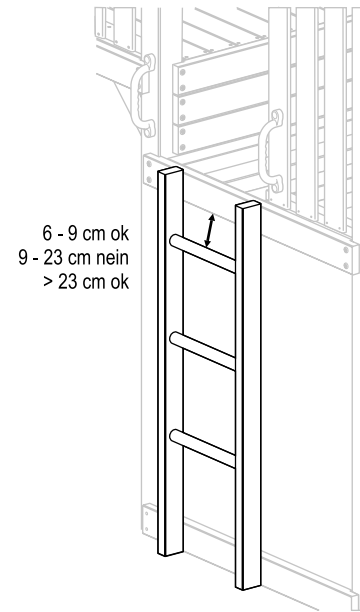
## Übereckanbau



Anbau, Balkon, Piratenschiff und Holzbrücke sind **über Eck** montierbar.

Dieser Aufbau ist nur mit einem Höhenversatz nach oben oder unten möglich, damit die Systembalken sicher an den Eckpfosten verschraubt werden können.

## Leiter

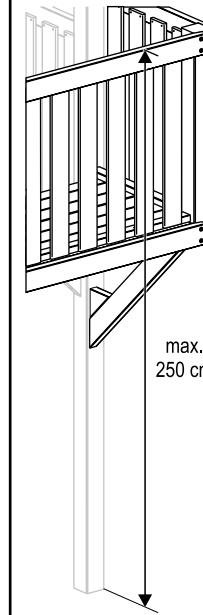


Bei einer Podesthöhe unter 150 cm **kürzen** Sie die Leiter entsprechend. Schneiden Sie die **Leiter** so ab, dass keine kritische Öffnung zwischen 9 und 23 cm entsteht (siehe Punkt Abstufungen).

Denken Sie auch daran, die scharfen **Schnittkanten** mit einer Feile oder Schmirgelpapier abzurunden.

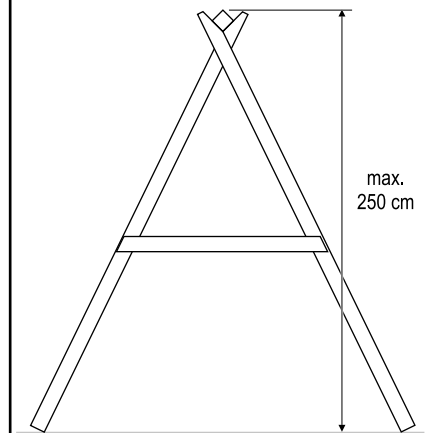
Bei der Montage vor einem Wandelement bitte die Abstandklötzchen einsetzen. (s. Aufbauanleitung Art. 1660 Wand unten)

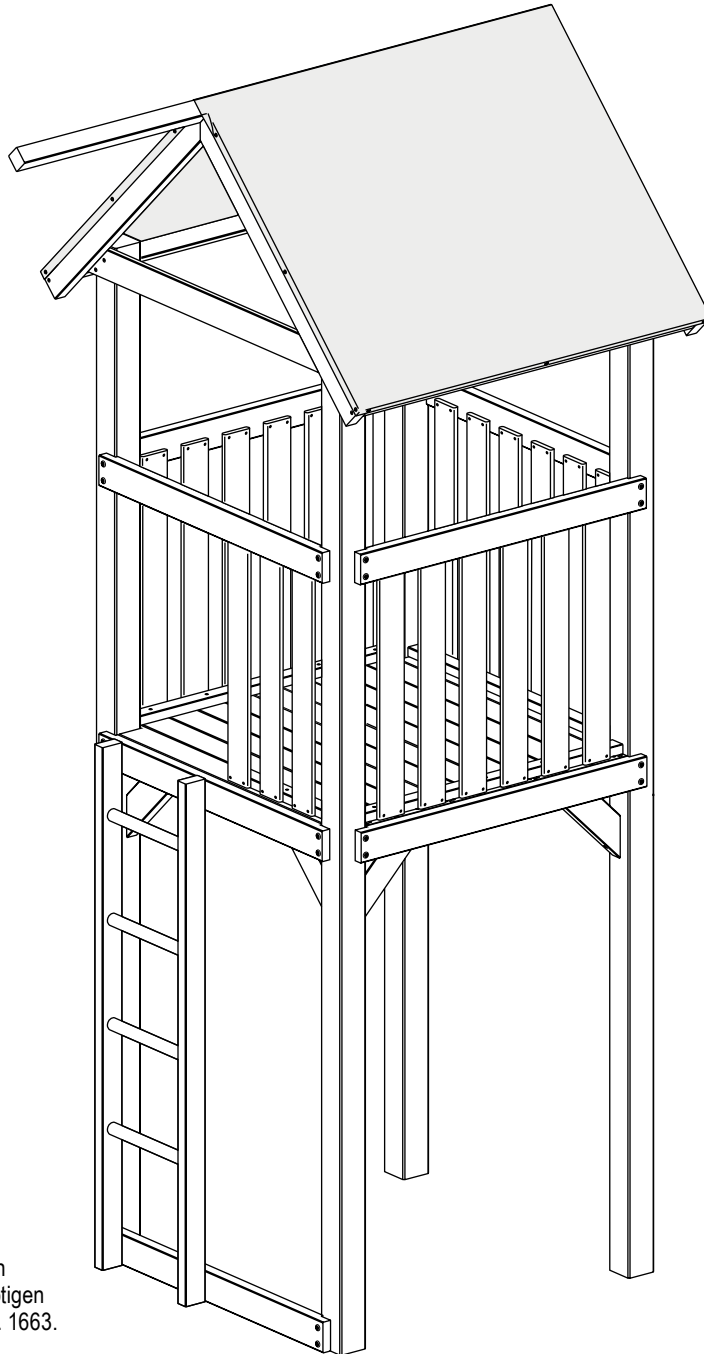
## Maximale Bauhöhe



Die maximale Höhe der Oberkante eines Handlaufs vom Boden gemessen darf 250 cm nicht überschreiten. Das entspricht einer Podesthöhe von 170 cm

Die maximale Höhe des Schaukelbalkens vom Boden gemessen darf 250 cm nicht überschreiten.

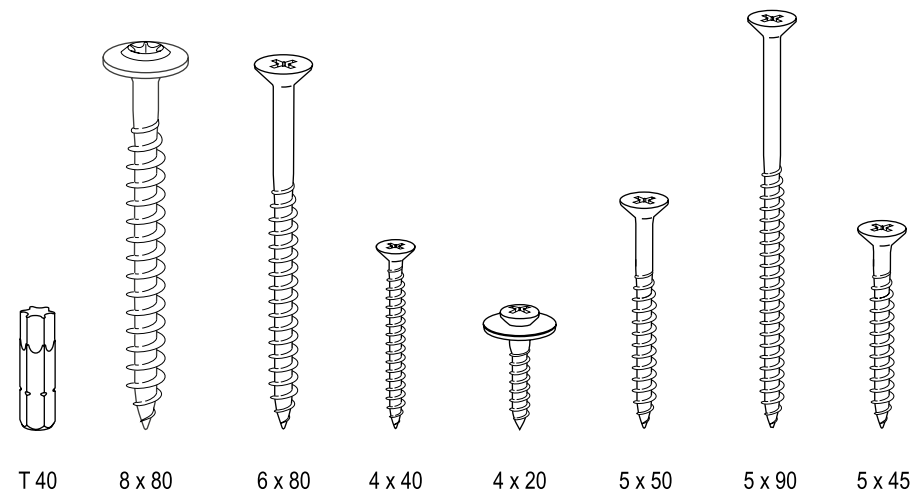




**Tipp:** Wenn Sie einen Sandkasten unter dem Spielturnm planen, benötigen Sie zusätzliche Systembalken Art. 1663. Bei 3 Lagen hoch: 11 Stück.

### Einzelteile

Anzahl	Bezeichnung	Abmessungen
4	Pfosten	88 x 88 x 2900 mm
5	Systembalken (für Brüstung und Leiter)	36 x 88 x 980 mm
4	Systembalken mit Leiste (für Bodendeck)	64 x 88 x 980 mm
3	Befestigungsleiste (für Brüstung)	28 x 48 x 900 mm
1	Befestigungsleiste (für Brüstung)	28 x 48 x 420 mm
21	Brüstungslatte	16 x 88 x 748 mm
1	Mittelunterzug (für Bodendeck)	28 x 48 x 1000 mm
9	Bodenbrett (geriffelt)	21 x 94 x 1052 mm
2	Bodenbrett, ausgeklinkt (geriffelt)	21 x 94 x 1052 mm
8	Strebe	36 x 88 x 400 mm
1	Leiter	400 x 1500 mm
2	Kehlbalken	36 x 88 x 1325 mm
4	Sparren	28 x 88 x 938 mm
2	Verbindungslasche (für Giebel)	28 x 48 x 237 mm
1	First	50 x 50 x 1829 mm
2	Fußpfette	28 x 48 x 1128 mm
1	Dachplane, blau	
1	Schraubeinsatz (für Systemschraube)	T 40
36	Systemschraube	8 x 80 mm
24	Spanplattenschraube A2	6 x 80 mm
139	Spanplattenschraube A2	4 x 40 mm
18	Spenglerschraube A2	4 x 20 mm
24	Spanplattenschraube A2	5 x 50 mm
16	Spanplattenschraube A2	5 x 90 mm
18	Spanplattenschraube A2	5 x 45 mm



T 40

8 x 80

6 x 80

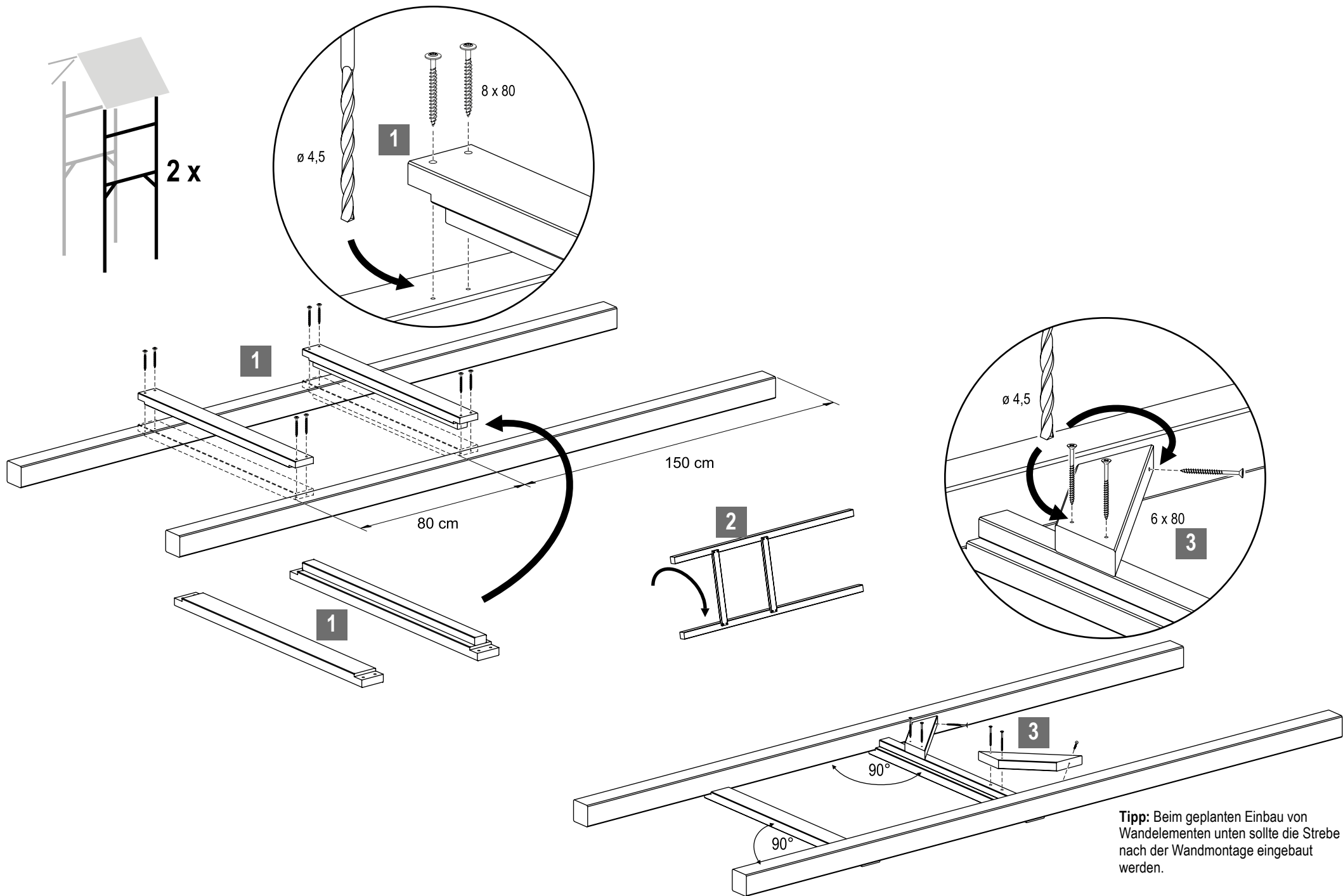
4 x 40

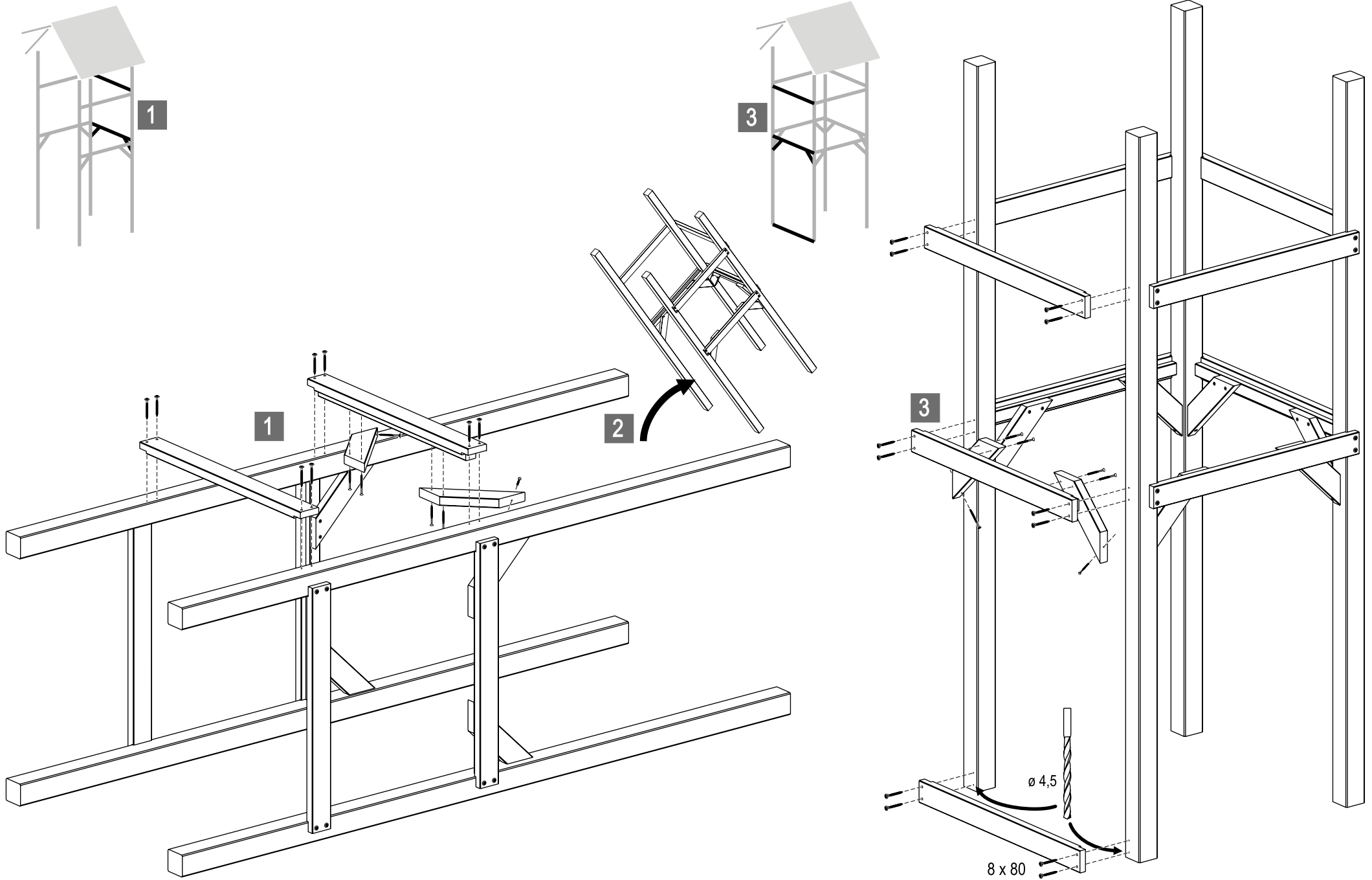
4 x 20

5 x 50

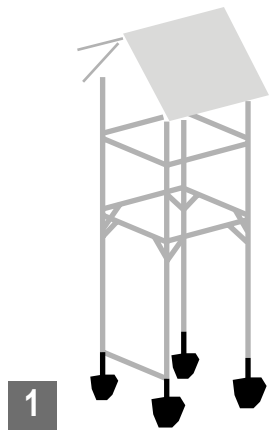
5 x 90

5 x 45



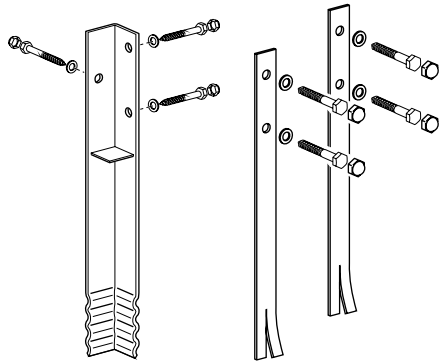






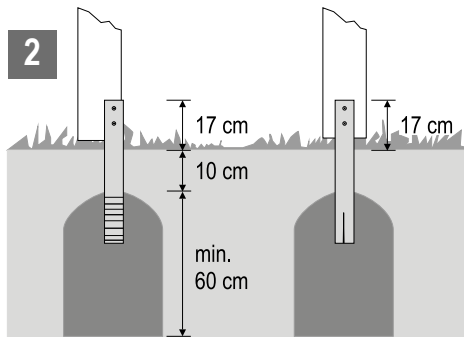
1

Bitte zusätzlich besorgen  
Bodenanker Safety Plus Art. 1719  
oder Bodenanker Safety Art. 1695



Art. 1719

Art. 1695



Art. 1719

Art. 1695

### Ablauf:

1

Die Bodenanker entsprechend der jeweiligen Vorgaben montieren.  
Hilfsleisten oder Systembalken anbringen.

2

Das Fundament vorbereiten. Beton= Sandkiesgemisch Körnung 0/32  
plus Zement im Mischungsverhältnis 3:1

3

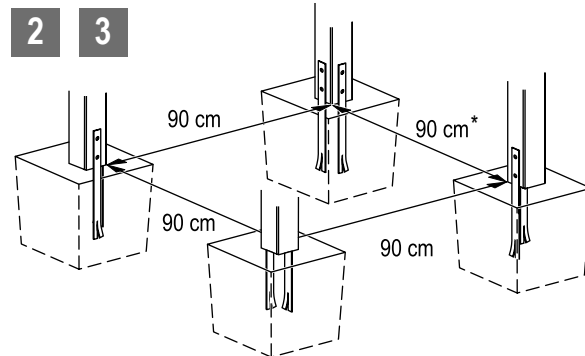
Den Spielturm mit den Bodenankern komplett in das vorbereitete  
Fundament stellen. Die Abstände zum Boden mit Keilen oder anderen  
Unterfüttungsmaterial herstellen, damit der Turm horizontal in der  
Waage und vertikal im Lot steht.

4

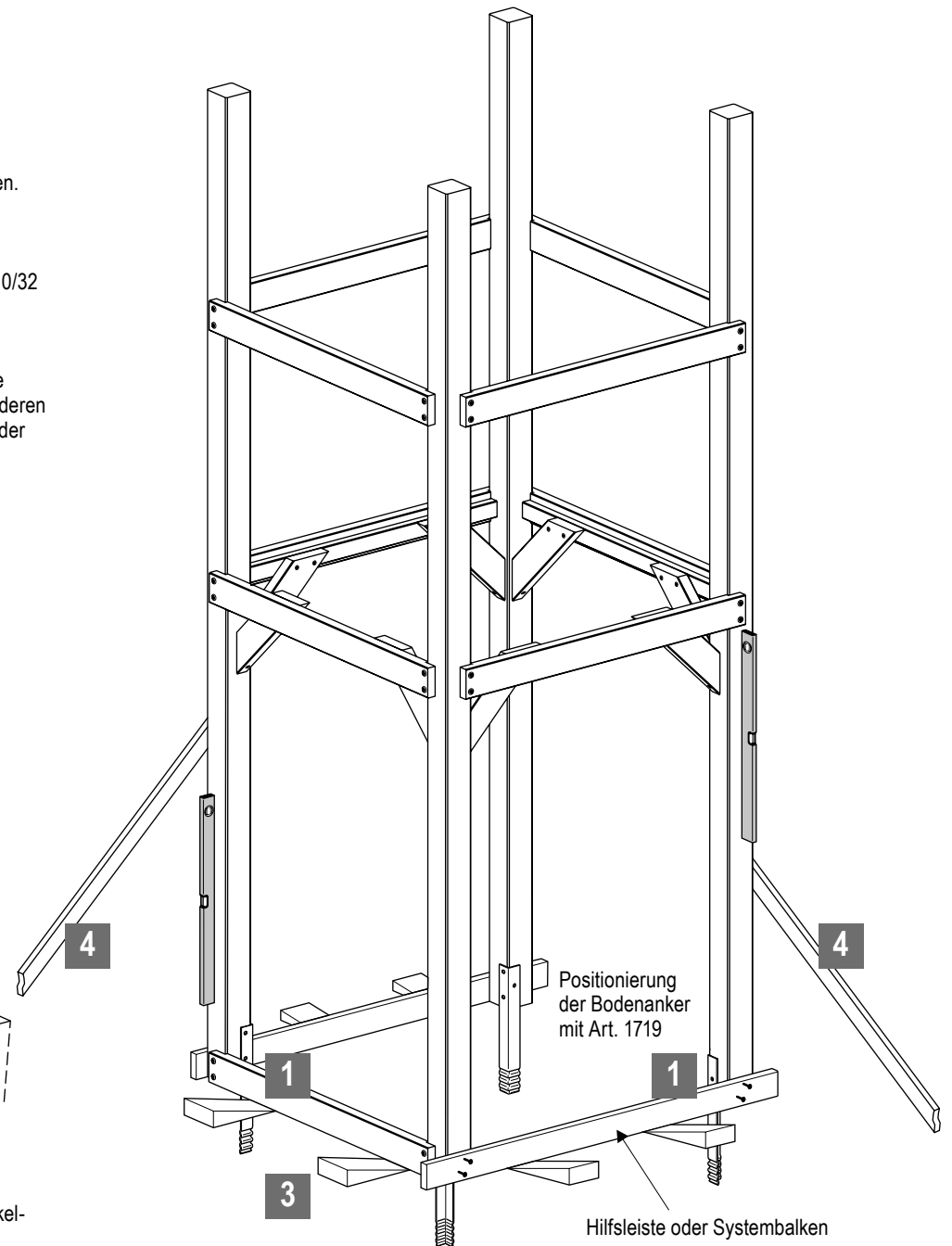
Den Spielturm durch Schrägeleisten gegen Umfallen abstützen.  
Den Beton aushärten lassen.

### Fundamentgröße:

sandiger Boden -	50 x 50 x 80 cm
weiches Erdreich -	40 x 40 x 70 cm
fester, gewachsener Boden -	35 x 35 x 60 cm

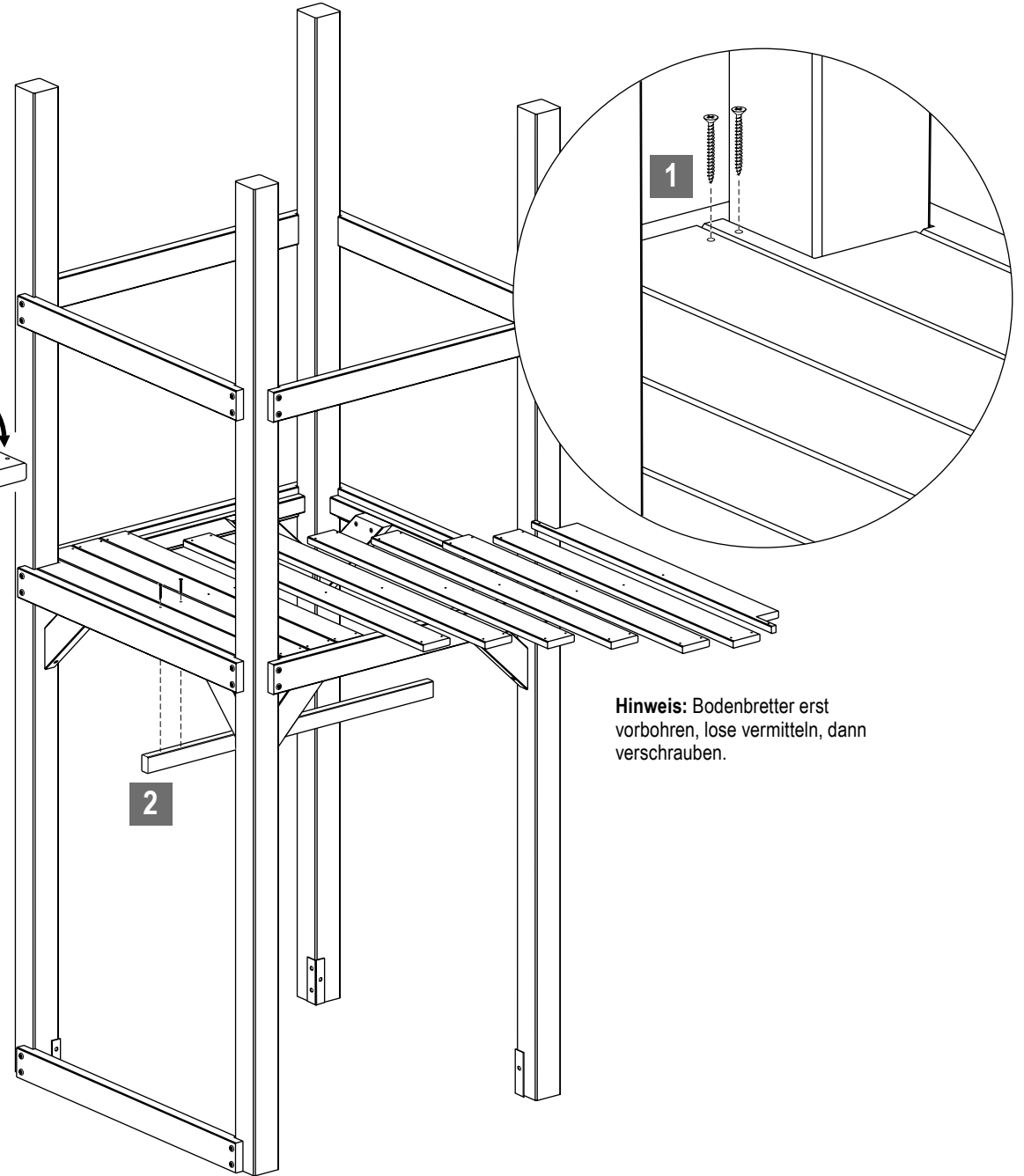
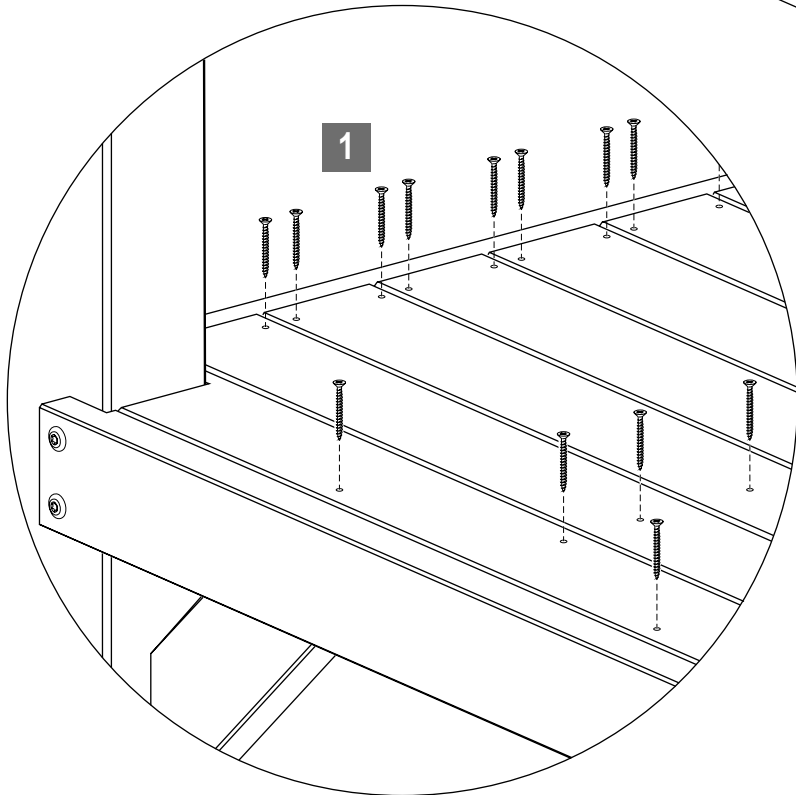
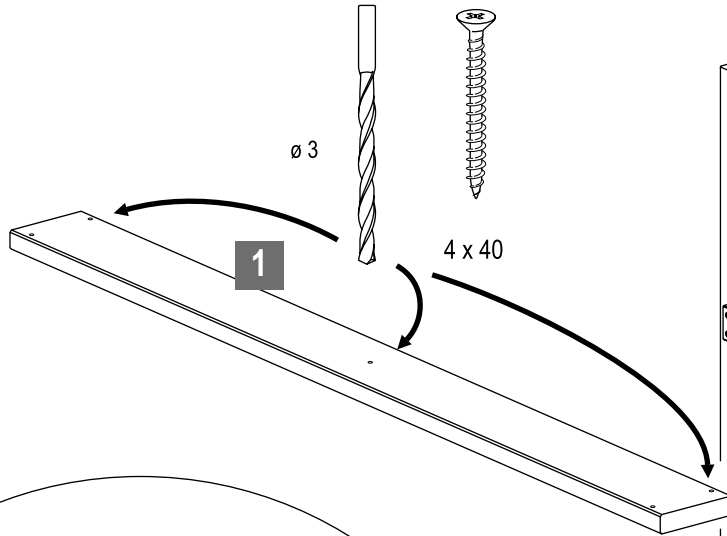
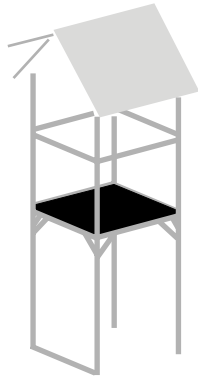


\*Von Pfosten zu Pfosten, innen gemessen.  
Zwei Bodenanker Art. 1695 pro Pfosten. Bei Anlagen mit Schaukel-  
elementen sollte der Bodenanker Art. 1719 verwendet werden.

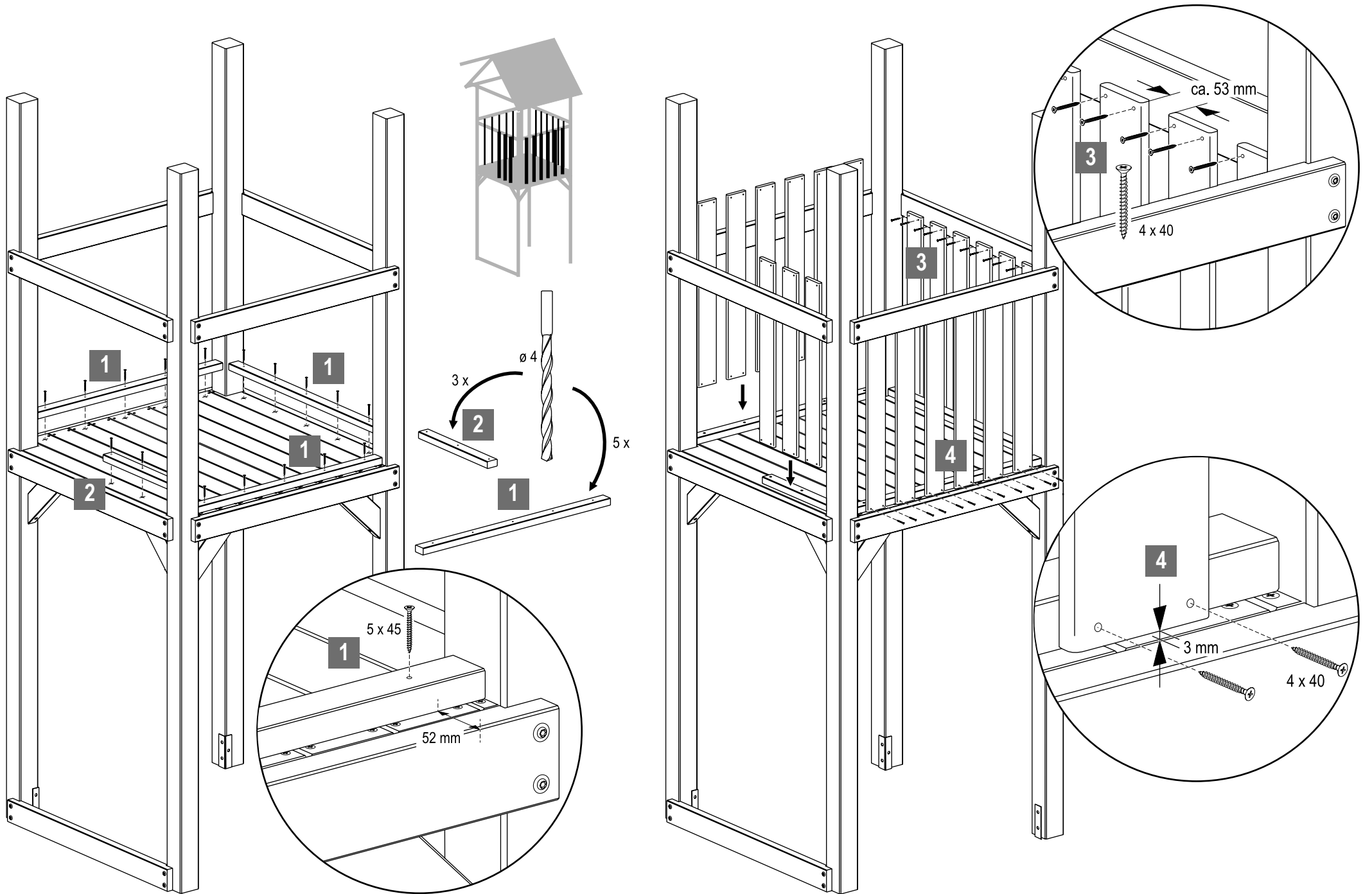


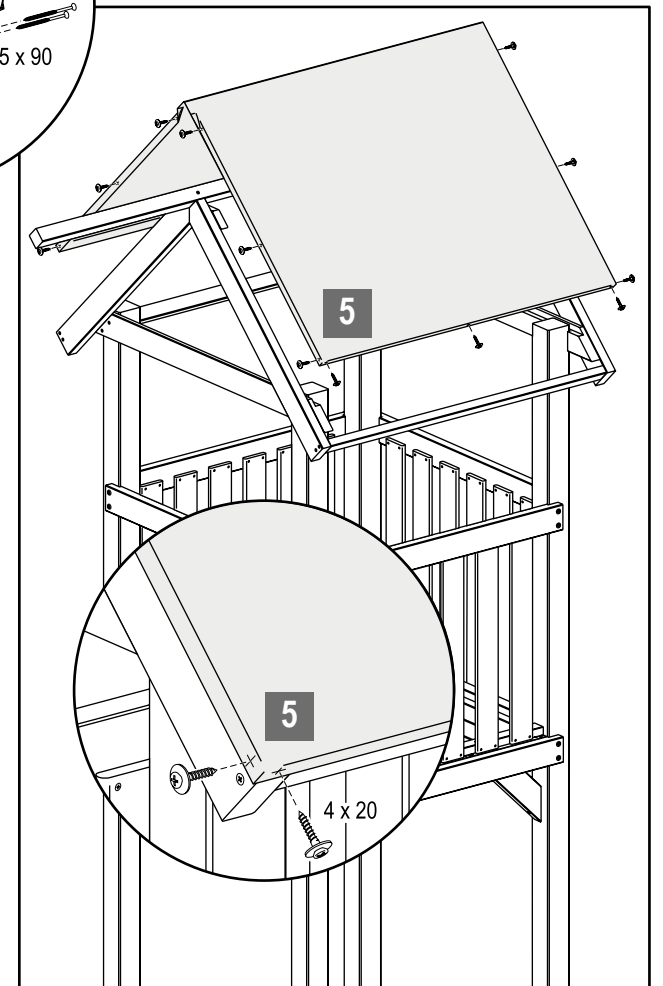
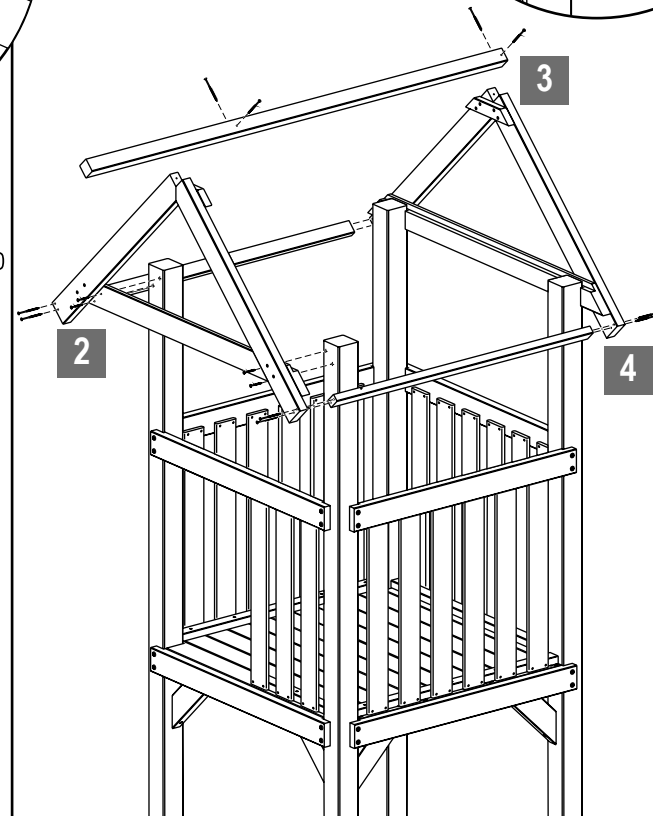
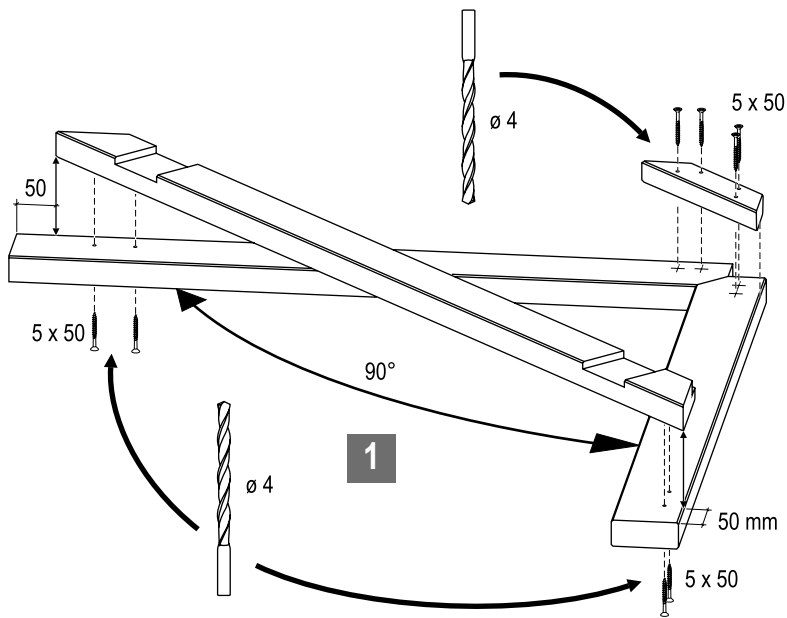
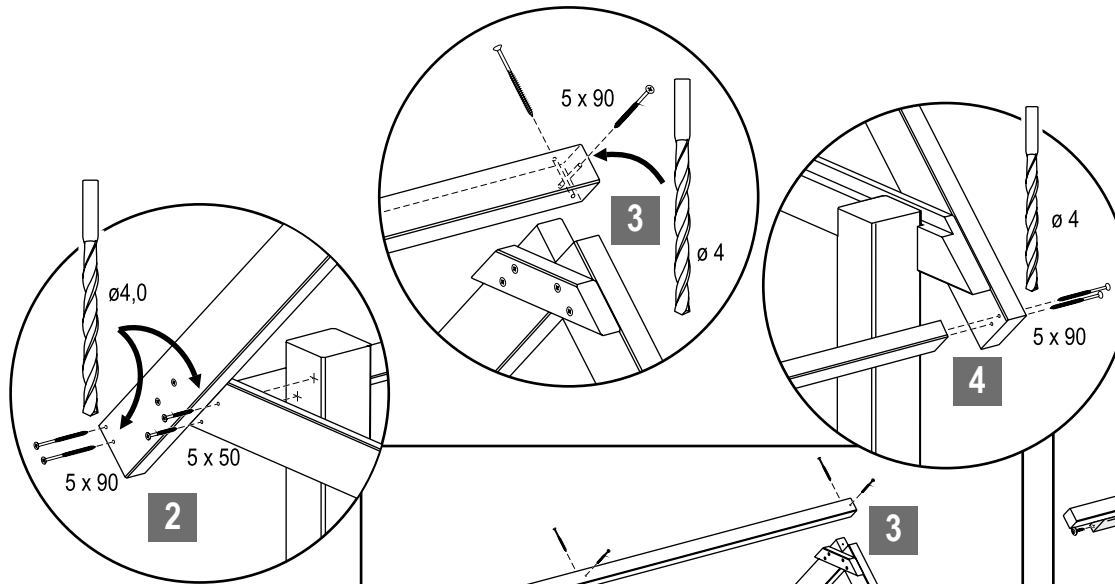
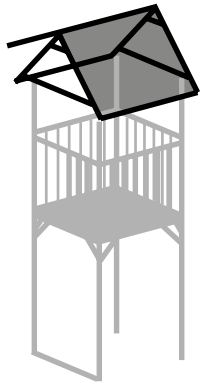
Positionierung  
der Bodenanker  
mit Art. 1719

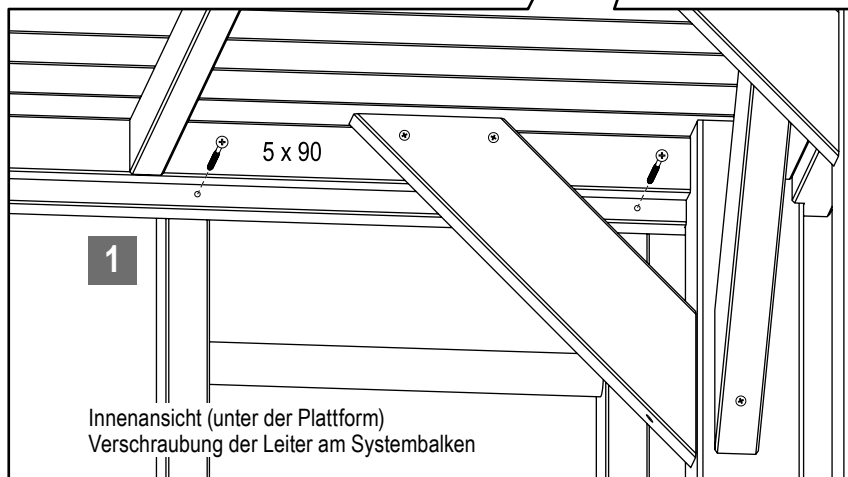
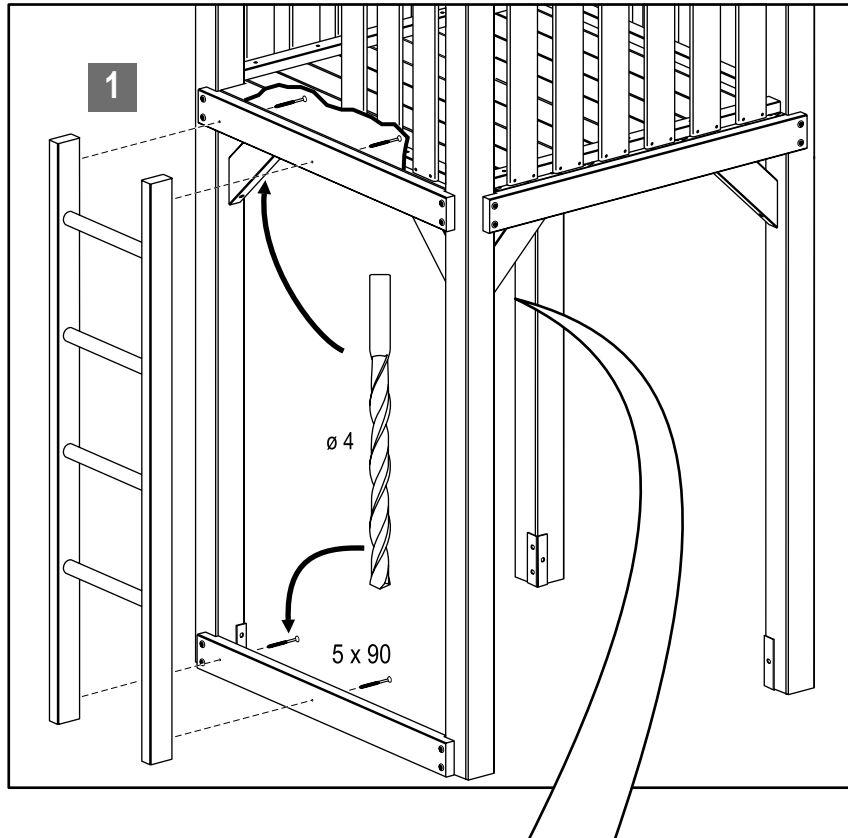
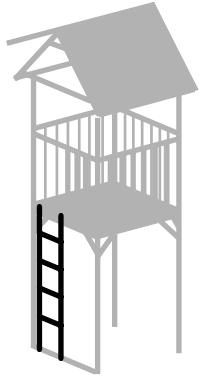
Hilfsleiste oder Systembalken



**Hinweis:** Bodenbretter erst vorbohren, lose vermitteln, dann verschrauben.







Grundturm und Anbau lassen sich mit diesem **abdeckbaren Sandkasten** erweitern.

Dazu benötigen sie:

12 x Systembalken, Art. 1663

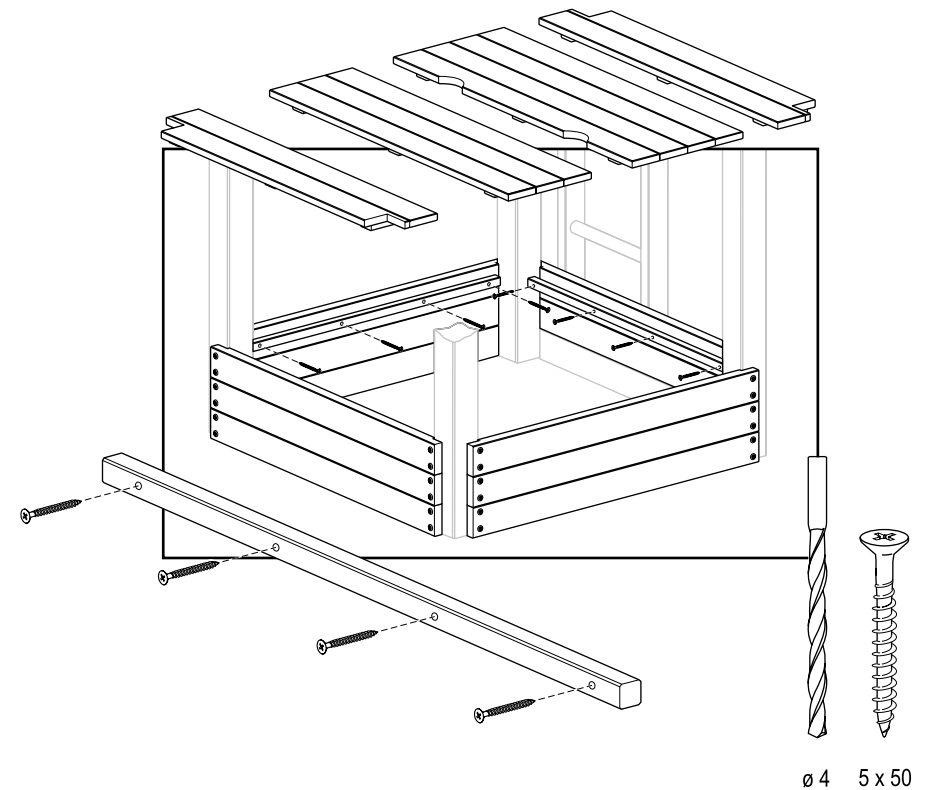
(Evtl. nur 11 Stück. Ein Systembalken ist schon beim Grundturm dabei.)

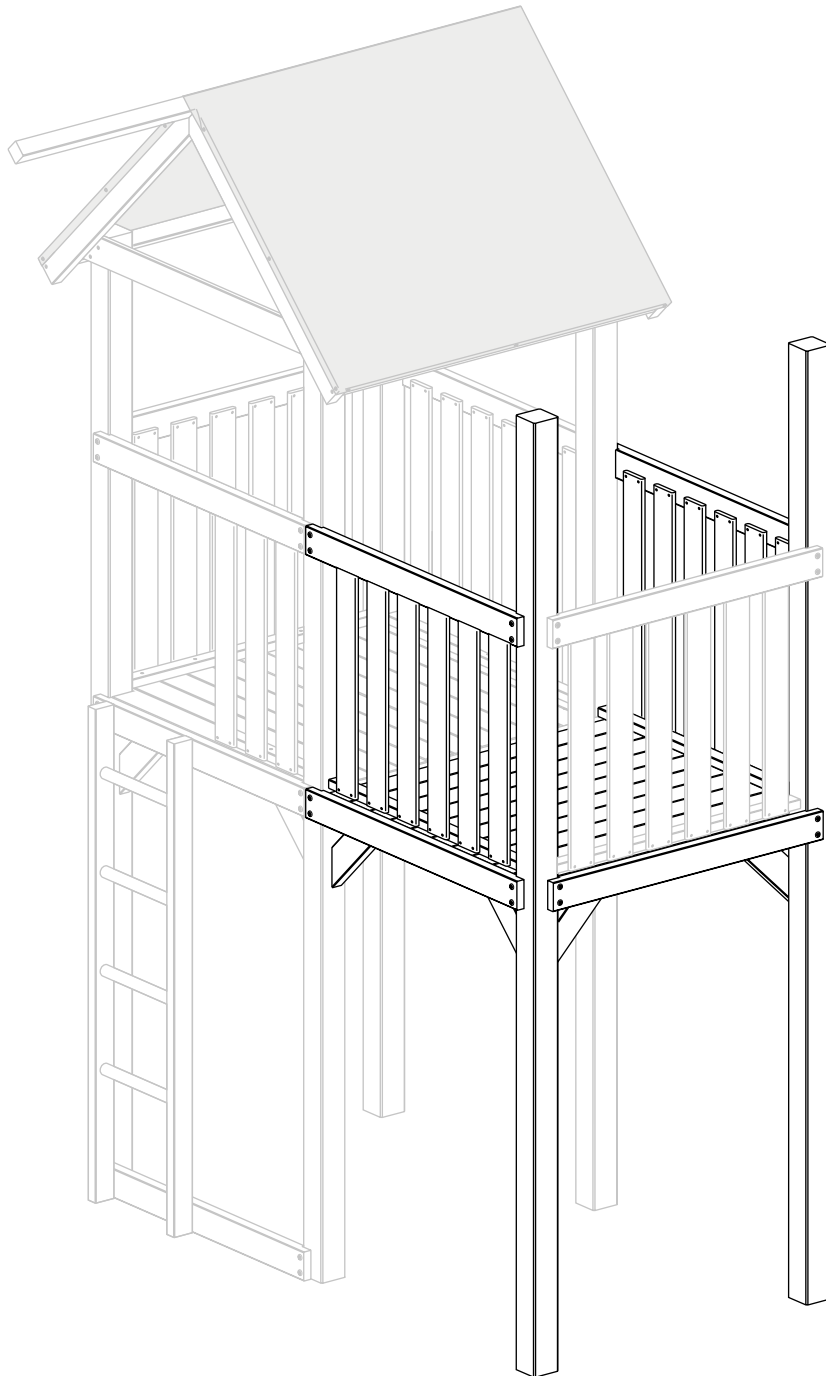
4 x Systemschraube (12er Set), Art. 1670

1x Sandkastendeckel Turm, Art. 1706

### Einzelteile, Art. 1706 Sandkastendeckel Turm

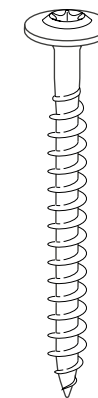
Anzahl	Bezeichnung	Abmessungen
4	Elemente (für Sandkastendeckel)	
4	Aufliegeleiste	25 x 25 x 890 mm
16	Spanplattenschraube A2	5 x 50 mm



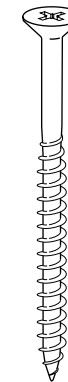


### Einzelteile

Anzahl	Bezeichnung	Abmessungen
2	Pfosten	88 x 88 x 2900 mm
2	Systembalken (für Brüstung)	36 x 88 x 980 mm
3	Systembalken mit Leiste (für Bodendeck)	64 x 88 x 980 mm
2	Befestigungsleiste (für Brüstung)	28 x 48 x 900 mm
12	Brüstungslatte	16 x 88 x 748 mm
1	Mittelunterzug (für Bodendeck)	28 x 48 x 950 mm
1	Montageleiste (Boden an Grundturm)	28 x 48 x 1000 mm
9	Bodenbrett (geriffelt)	21 x 94 x 1052 mm
1	Bodenbrett, ausgeklinkt (geriffelt)	21 x 94 x 1052 mm
6	Strebe	36 x 88 x 400 mm
20	Systemschraube	8 x 80 mm
18	Spanplattenschraube A2	6 x 80 mm
4	Spanplattenschraube A2	4 x 60 mm
98	Spanplattenschraube A2	4 x 40 mm
10	Spanplattenschraube A2	5 x 45 mm



8 x 80



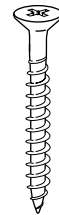
6 x 80



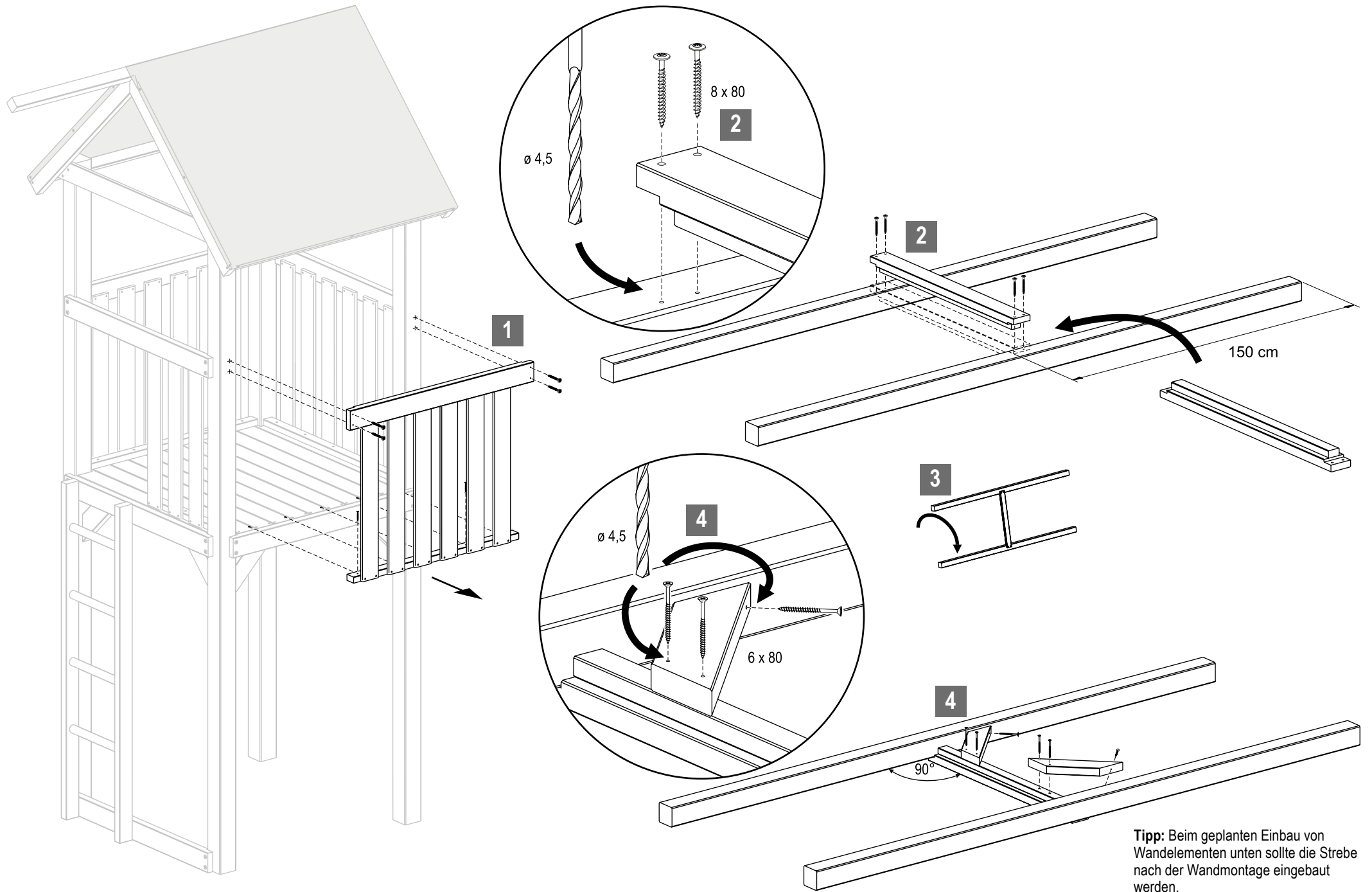
4 x 60



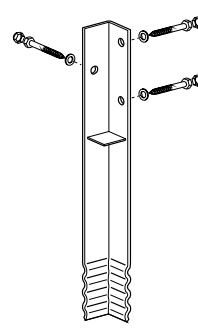
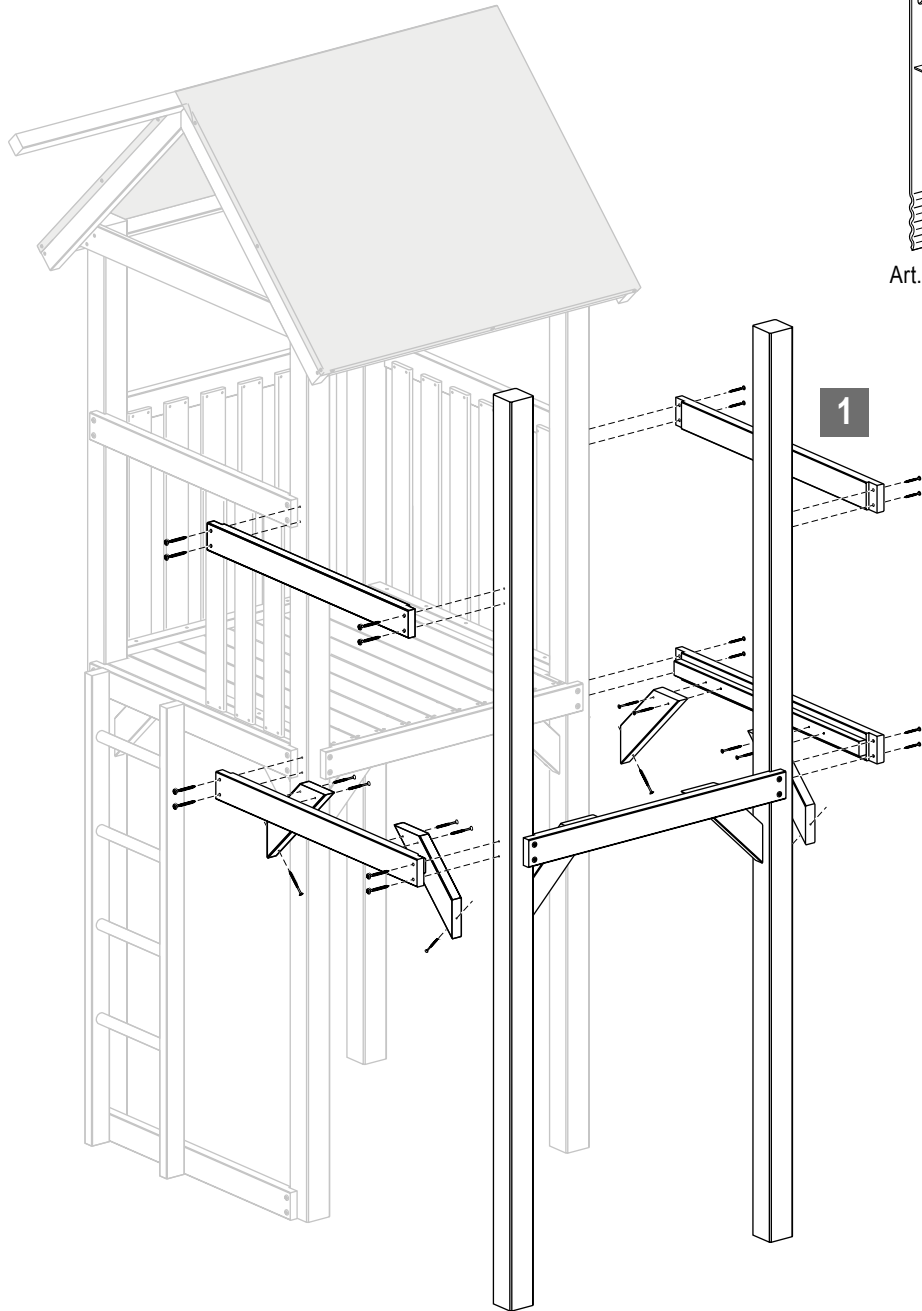
4 x 40



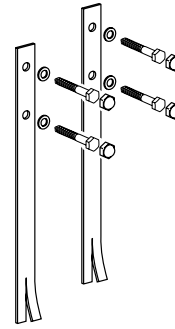
5 x 45



**Tipp:** Beim geplanten Einbau von Wandelementen unten sollte die Strebe nach der Wandmontage eingebaut werden.



Art. 1719

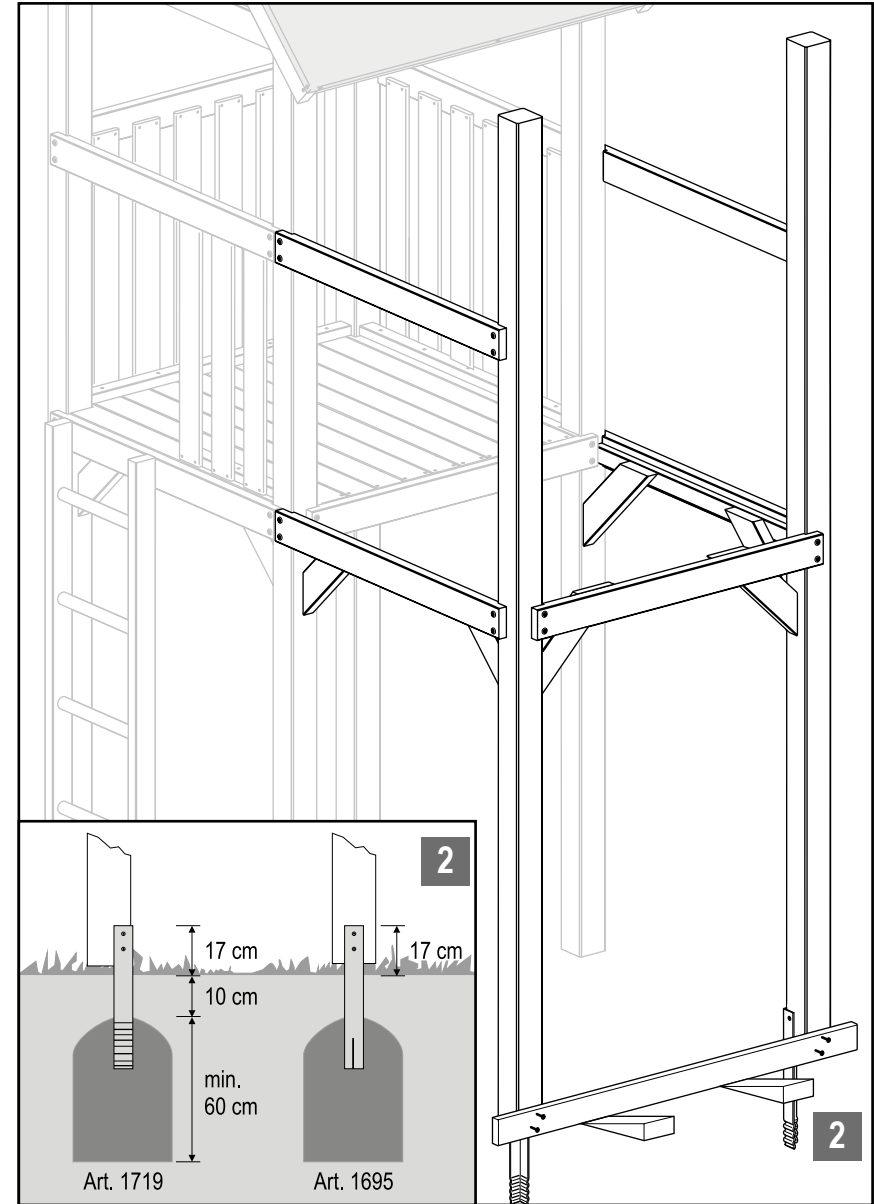


Art. 1695

**2**

Bitte zusätzlich besorgen  
Bodenanker Safety Plus Art. 1719  
oder Bodenanker Safety Art. 1695

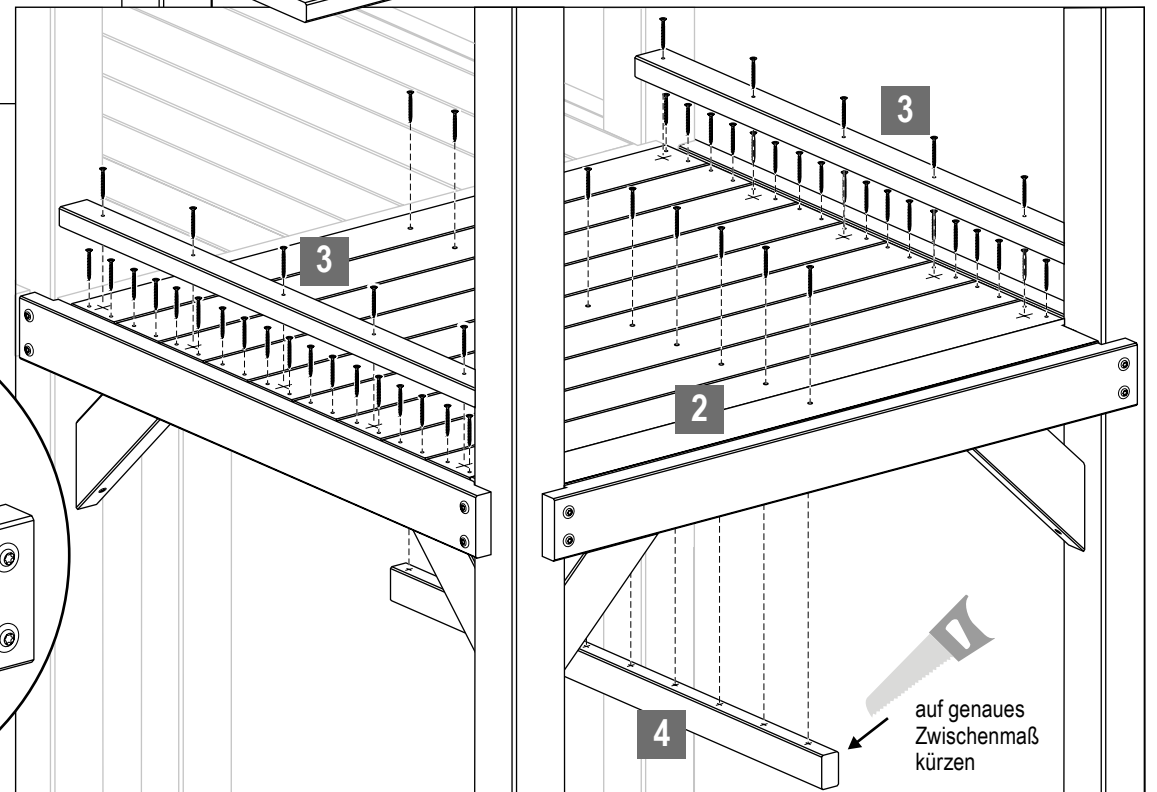
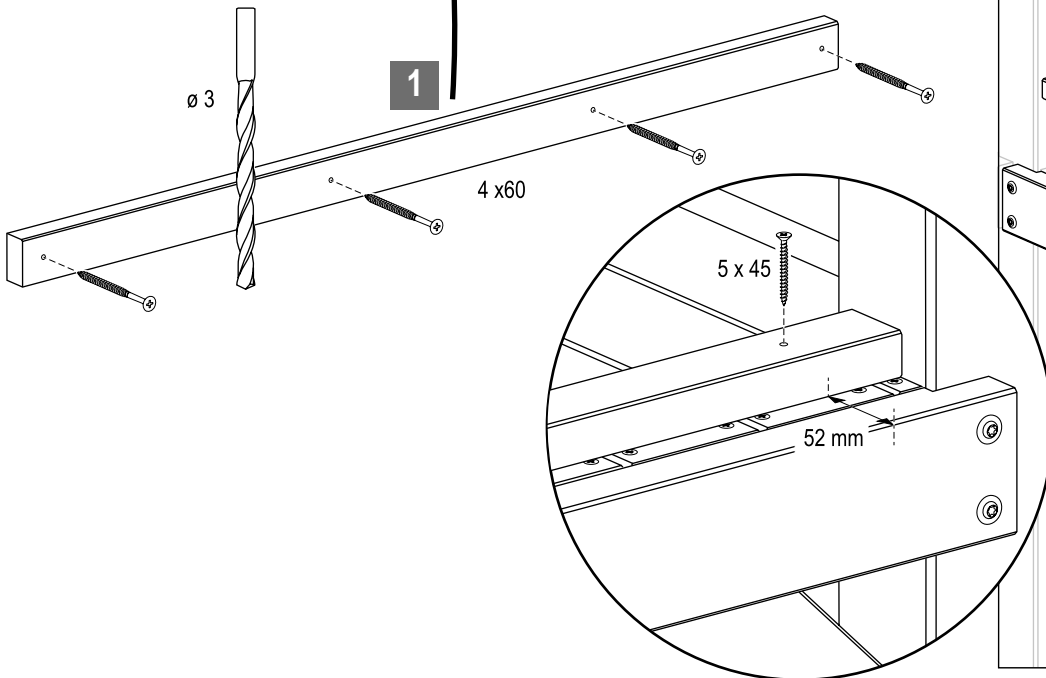
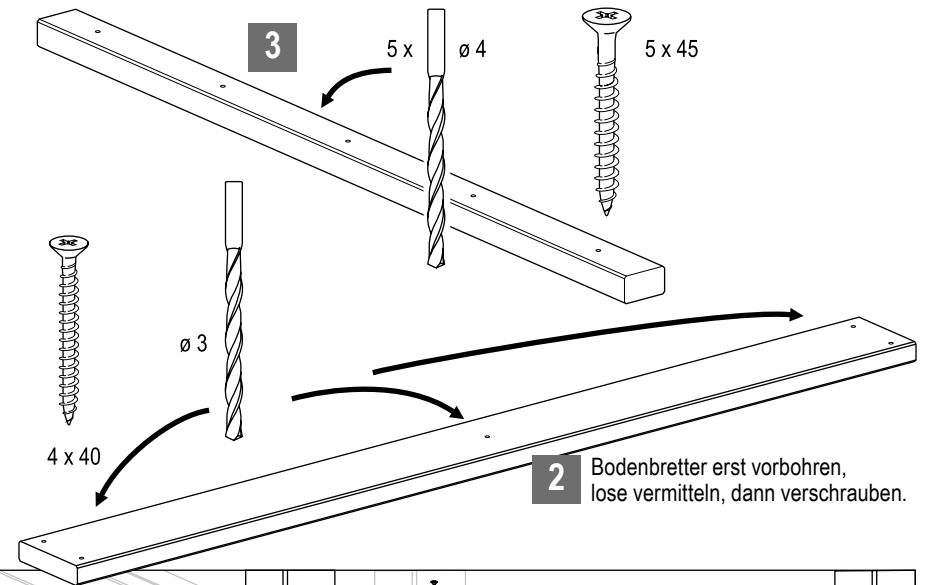
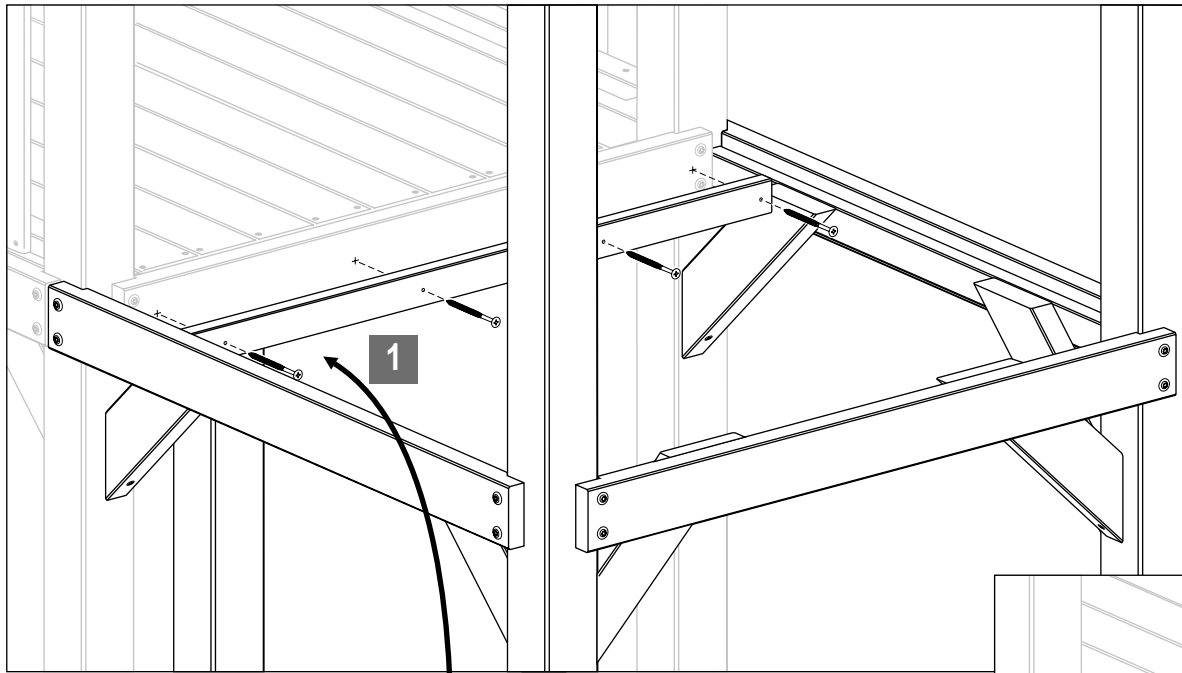
Zwei Bodenanker Safety Art. 1695 pro Pfosten.  
Bei Anlagen mit Schaukelementen sollte der  
Bodenanker Art. 1719 verwendet werden.

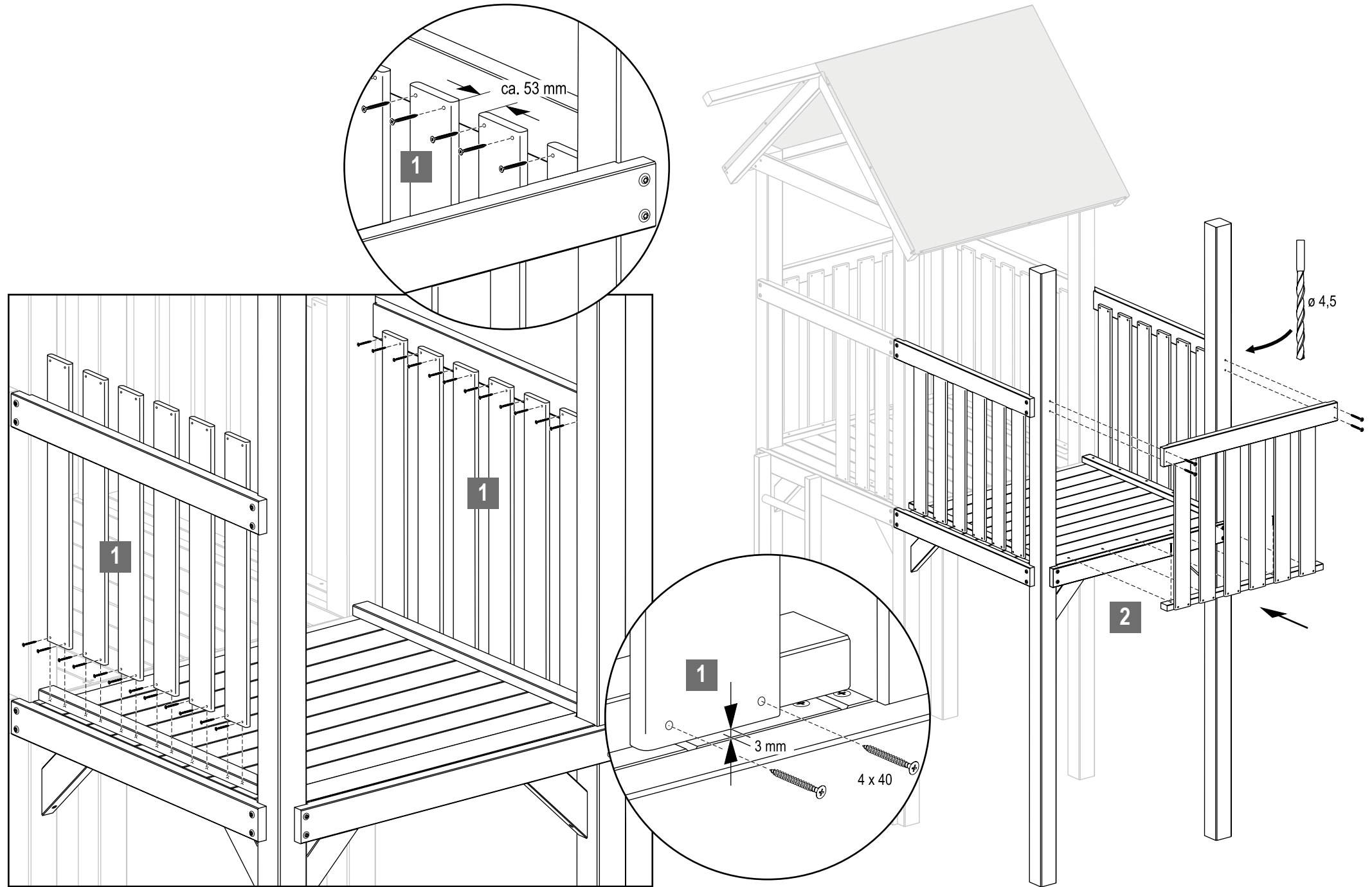


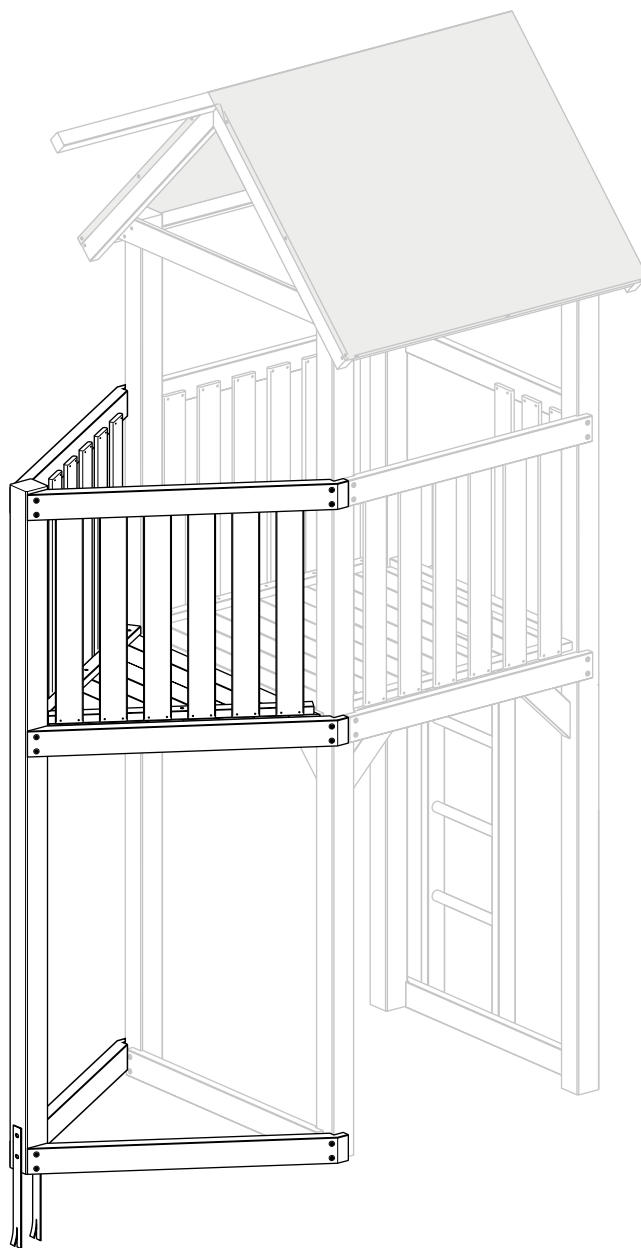
Art. 1719

Art. 1695

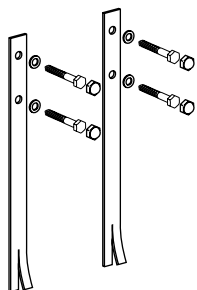






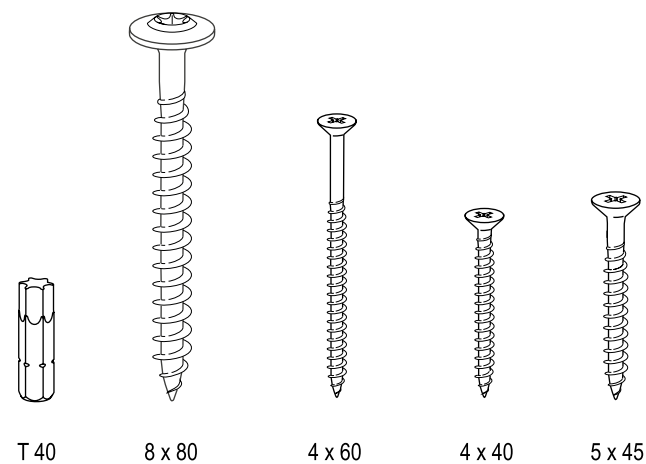


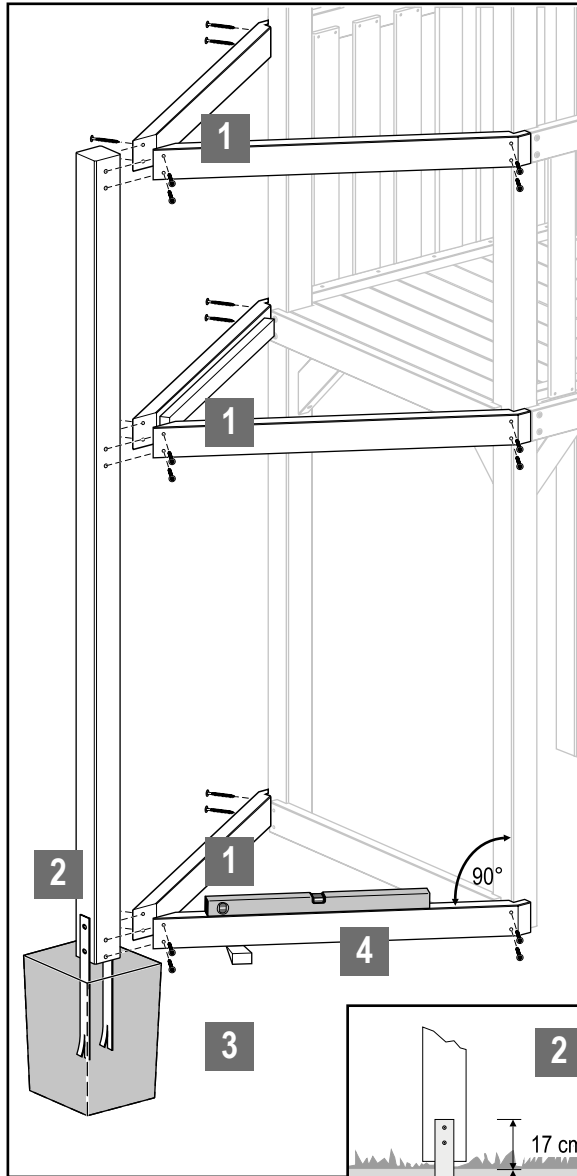
**!** Bitte zusätzlich besorgen  
Bodenanker Safety Art. 1695



### Einzelteile

Anzahl	Bezeichnung	Abmessungen
1	Pfosten	88 x 88 x 2310 mm
4	Schrägbalken (am Boden und für Brüstung)	44 x 88 x 1033 mm
2	Schrägbalken (mit Leiste für Bodendeck)	72 x 88 x 1033 mm
2	Befestigungsleiste (für Brüstung)	28 x 48 x 866 mm
12	Brüstungslatte	16 x 88 x 748 mm
1	Mittelunterzug (für Bodendeck)	28 x 48 x 655 mm
1	Montageleiste (Boden an Grundturm)	28 x 48 x 840 mm
8	Bodenbrett (geriffelt)	21 x 94 x Schrägschnitt
1	Schraubeinsatz (für Systemschraube)	T 40
24	Systemschraube	8 x 80 mm
4	Spanplattenschraube A2	4 x 60 mm
88	Spanplattenschraube A2	4 x 40 mm
10	Spanplattenschraube A2	5 x 45 mm

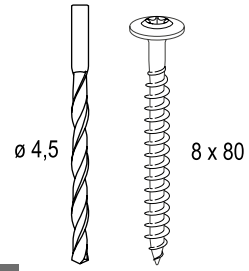




### Ablauf:

**1**

Alle Schrägbalken an Grundturm montieren. Die Pfosten vorbohren.



**2**

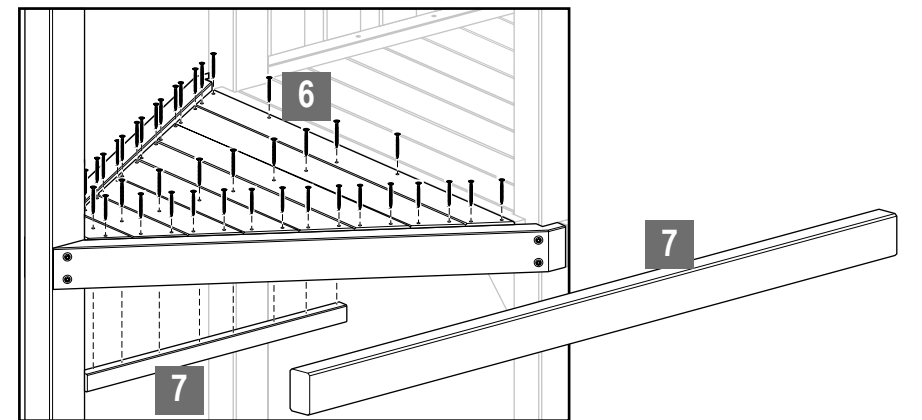
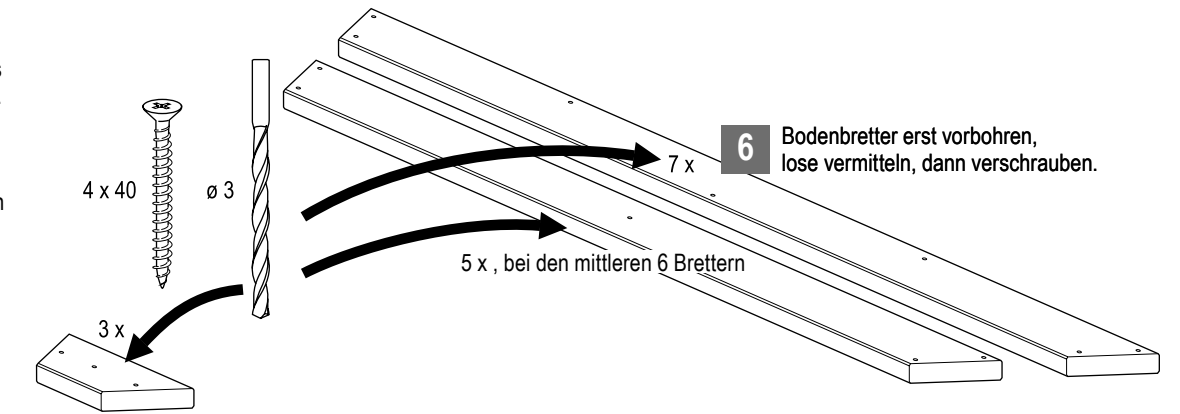
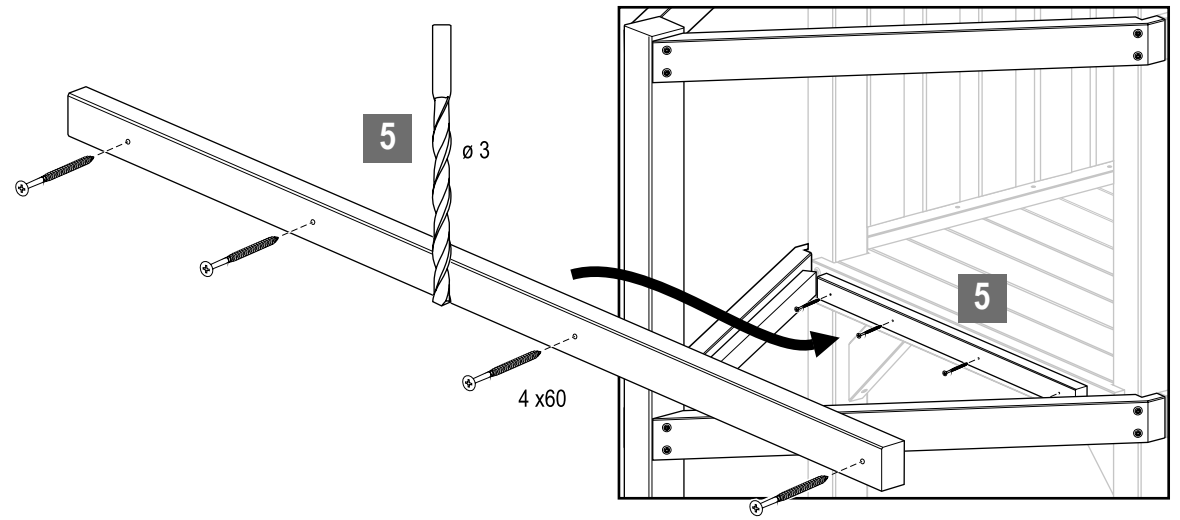
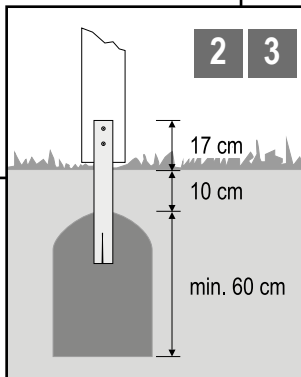
Bodenanker an Pfosten montieren.

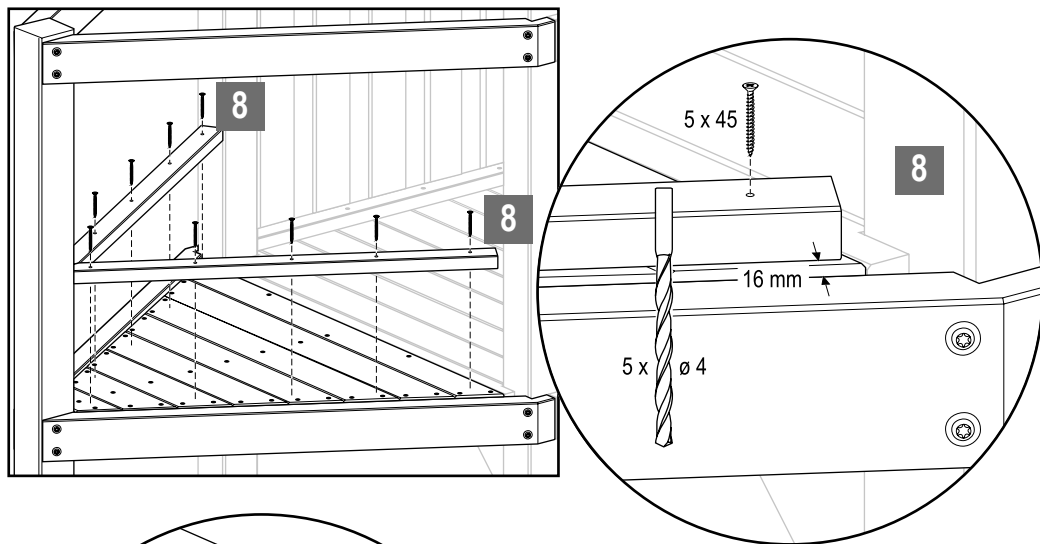
**3**

Das Fundament vorbereiten. Beton= Sandkiesgemisch Körnung 0/32 plus Zement im Mischungs-verhältnis 3:1. Den Pfosten mit den Bodenankern komplett in das vorbereitete Fundament zwischen die Schräg-balken stellen und verschrauben. Vorbohren bitte nicht vergessen.

**4**

Die Schrägbalken am Boden mit Keilen waagrecht ausrichten. Den Beton aushärten lassen.



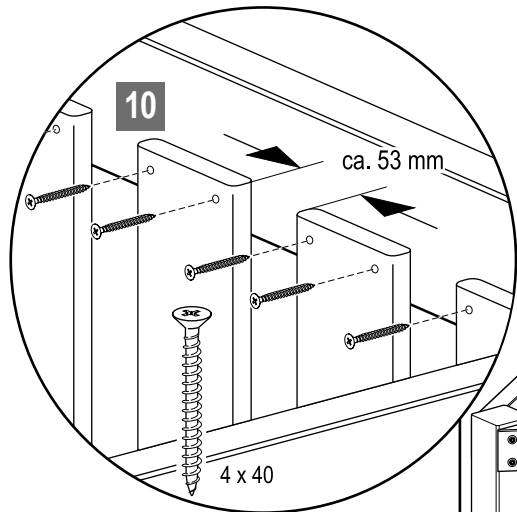


Das Piratenschiff lässt sich spielend leicht um eine/n **abdeckbaren Sandkasten/Spielkiste** erweitern.

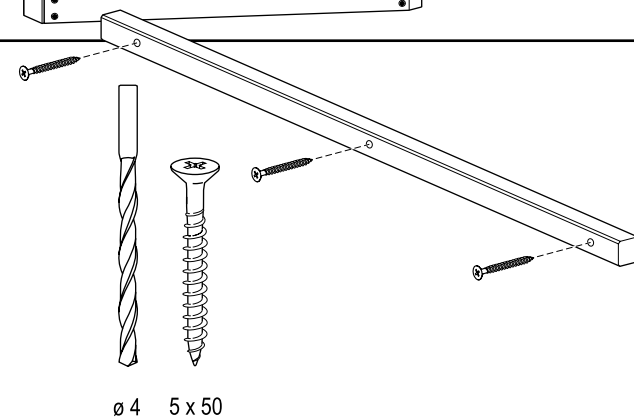
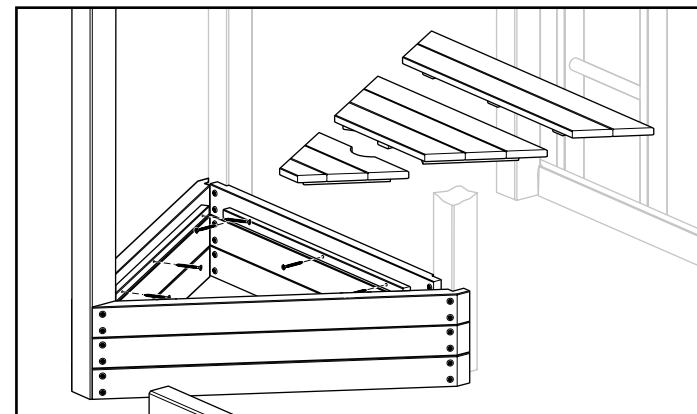
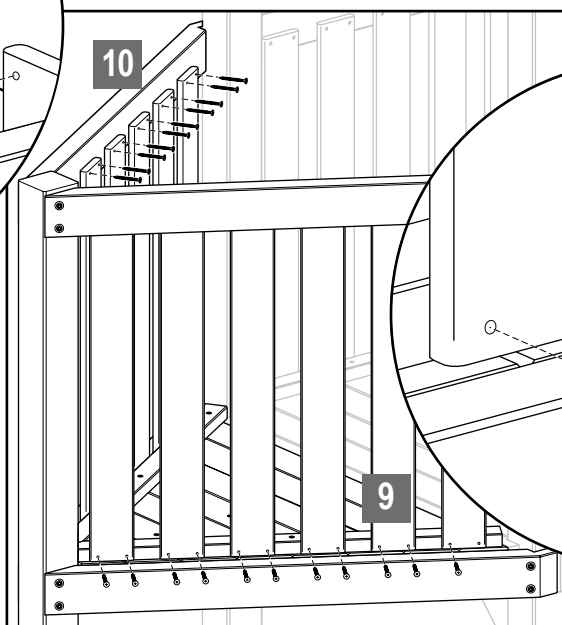
Dazu besorgen Sie sich bitte zusätzlich:  
 3 x Systembalken, Art. 1663  
 4 x Schrägbalken, Art. 1702  
 3 x Systemschraube (12er Set), Art. 1670  
 1x Sandkastendeckel Pirat, Art. 1705

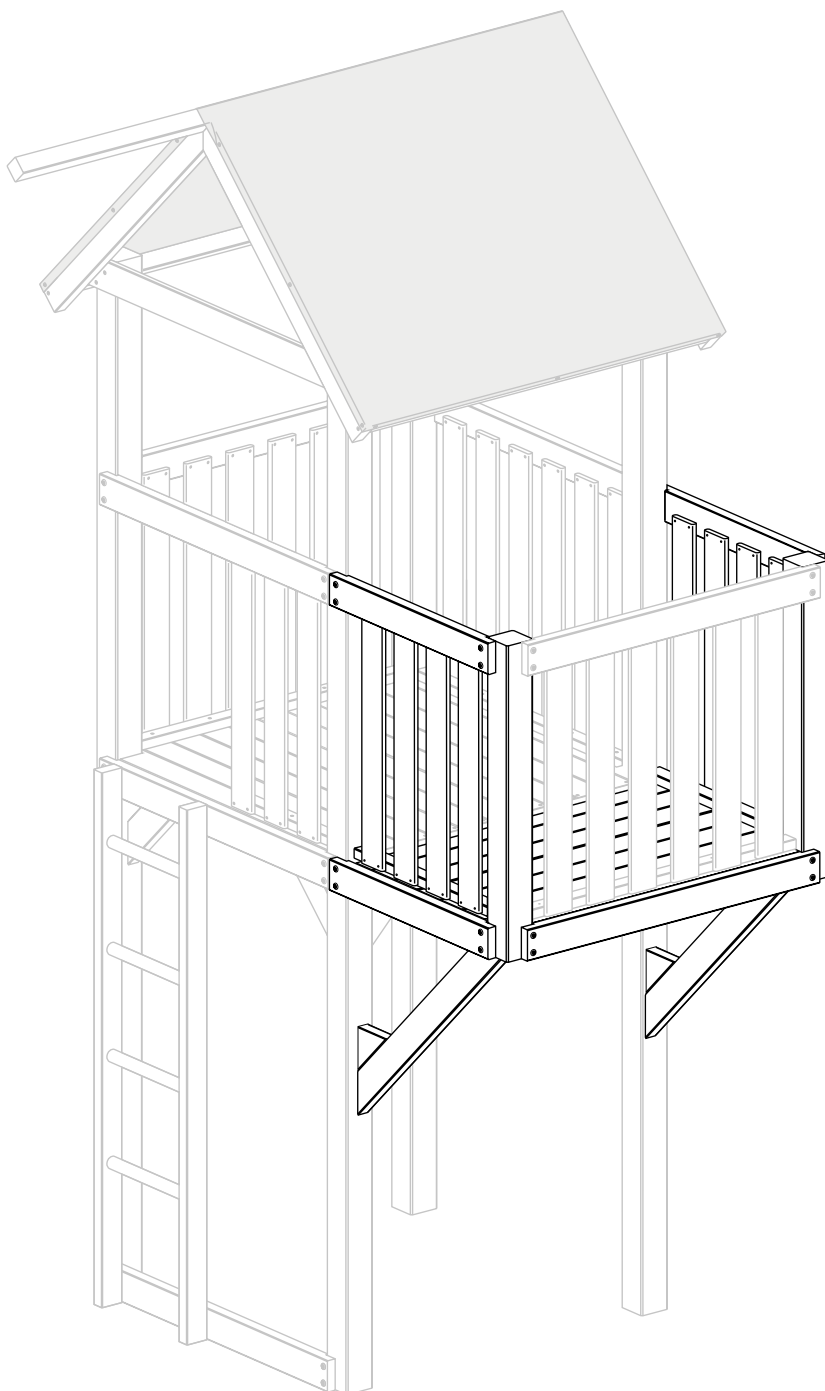
#### Einzelteile, Art. 1705 Sandkastendeckel Pirat

Anzahl	Bezeichnung	Abmessungen
3	Elemente (für Sandkastendeckel)	
3	Aufliegeleiste	25 x 25 x 790 mm
9	Spanplattenschraube A2	5 x 50 mm



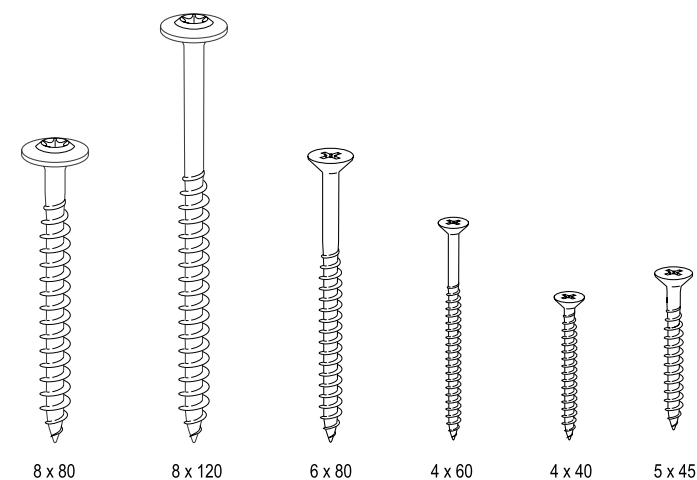
**8** Der Abstand zwischen den Schrägbalken und der Befestigungsleiste (für Brüstung) beträgt 16 mm = Stärke der Brüstungslatten.





### Einzelteile

Anzahl	Bezeichnung	Abmessungen
2	Pfosten	88 x 88 x 893 mm
2	Systembalken (für Brüstung)	36 x 88 x 680 mm
1	Systembalken mit Leiste (für Bodendeck)	64 x 88 x 980 mm
2	Systembalken mit Leiste (für Bodendeck)	64 x 88 x 680 mm
2	Befestigungsleiste (für Brüstung)	28 x 48 x 600 mm
8	Brüstungslatte	16 x 88 x 748 mm
1	Mittelunterzug (für Bodendeck)	28 x 48 x 622 mm
1	Montageleiste (Boden an Grundturm)	28 x 48 x 1000 mm
6	Bodenbrett (geriffelt)	21 x 94 x 1052 mm
1	Bodenbrett, ausgeklinkt (geriffelt)	21 x 94 x 1052 mm
2	Stützstrebe	44 x 88 x 921 mm
2	Schutzkeil	36 x 88 x 178 mm
22	Systemschraube	8 x 80 mm
2	Systemschraube	8 x 120 mm
4	Spanplattenschraube A2	6 x 80 mm
8	Spanplattenschraube A2	4 x 60 mm
67	Spanplattenschraube A2	4 x 40 mm
8	Spanplattenschraube A2	5 x 45 mm



8 x 80

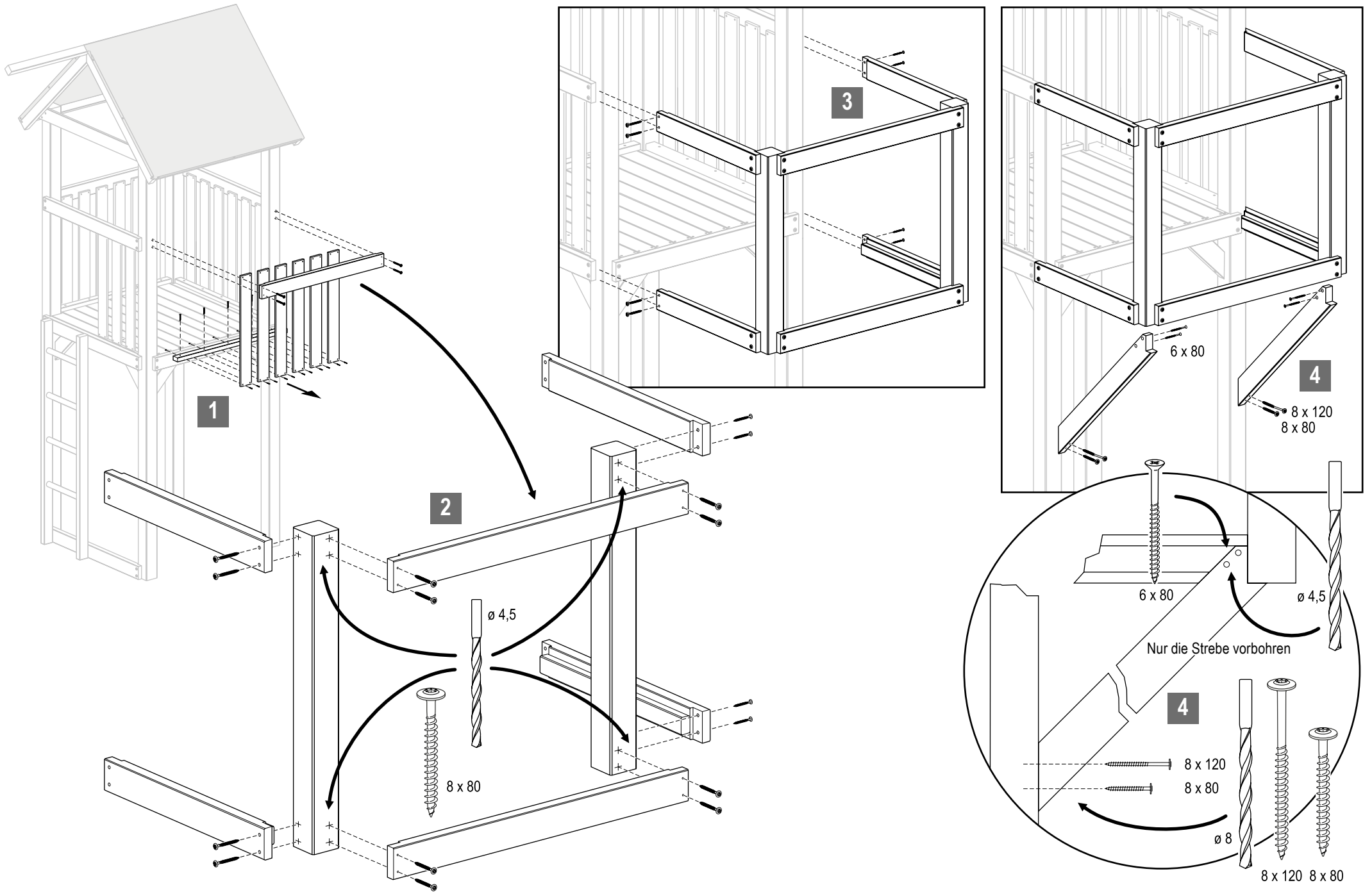
8 x 120

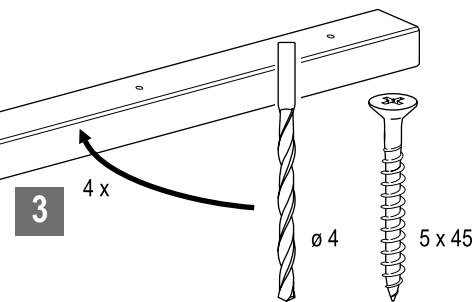
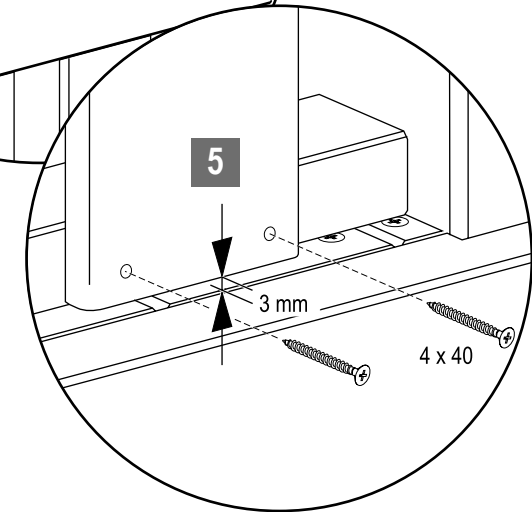
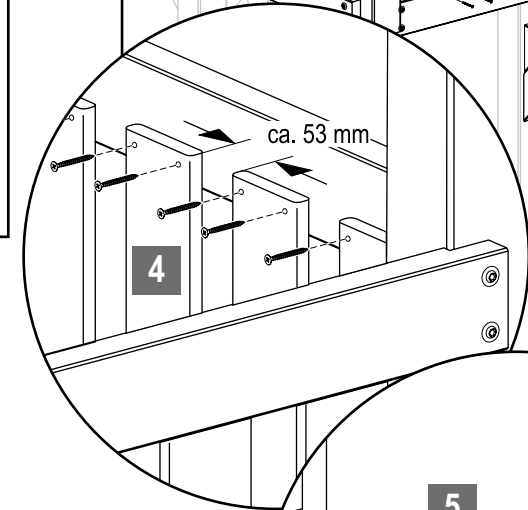
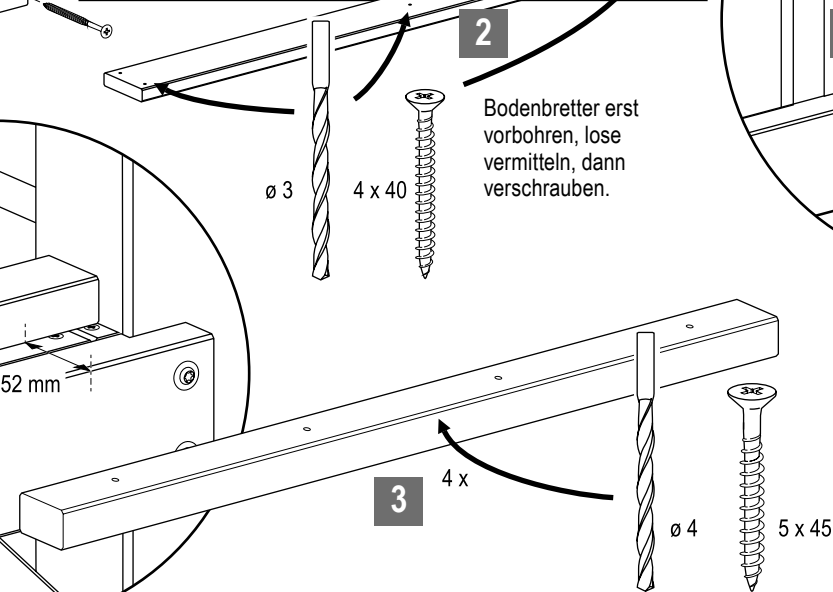
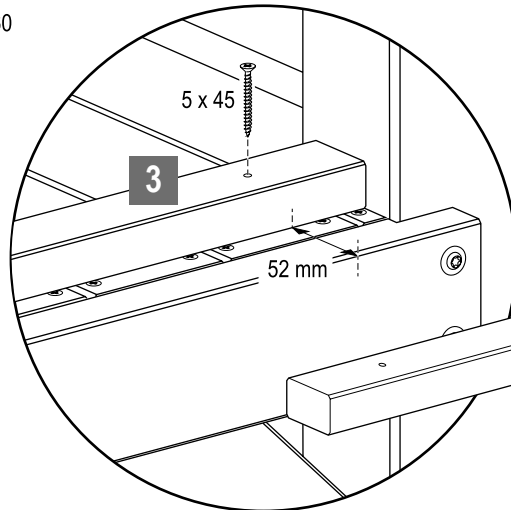
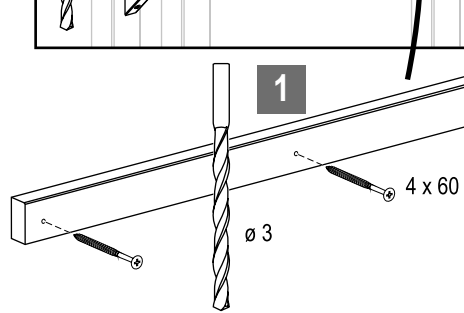
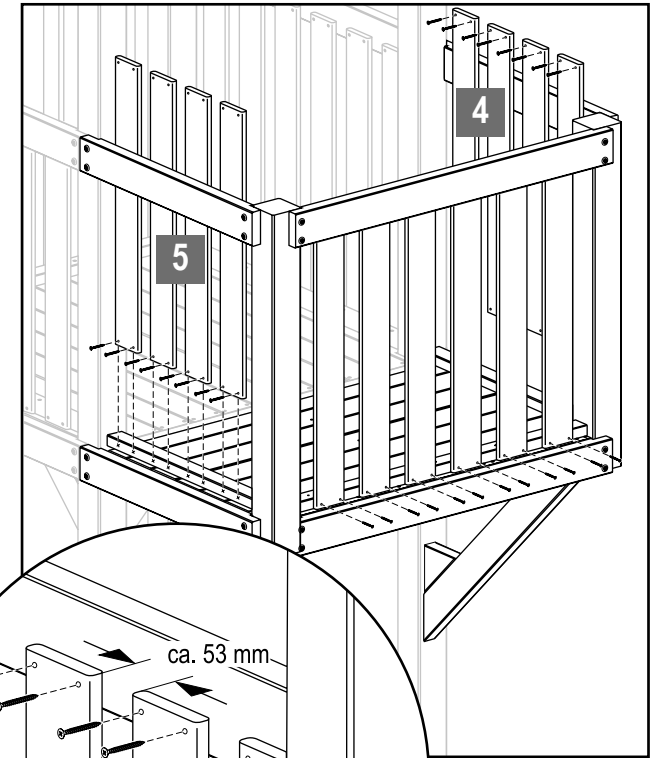
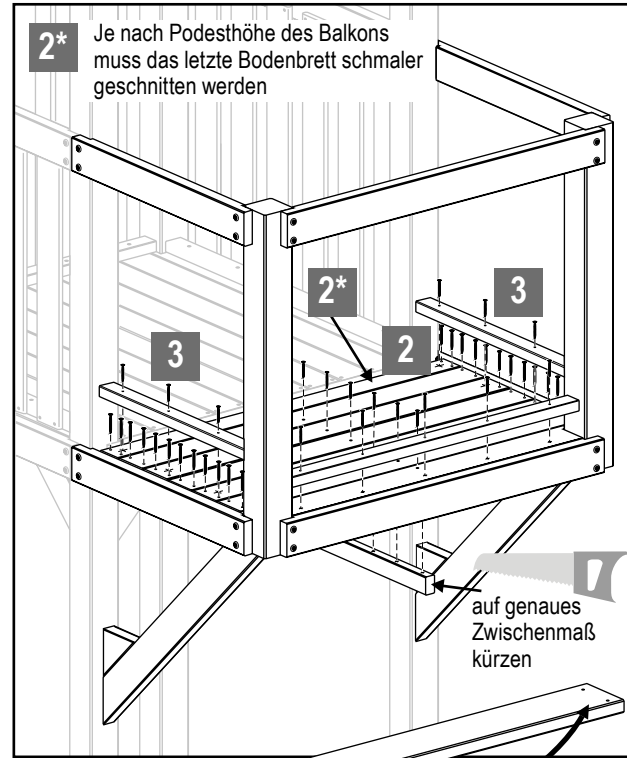
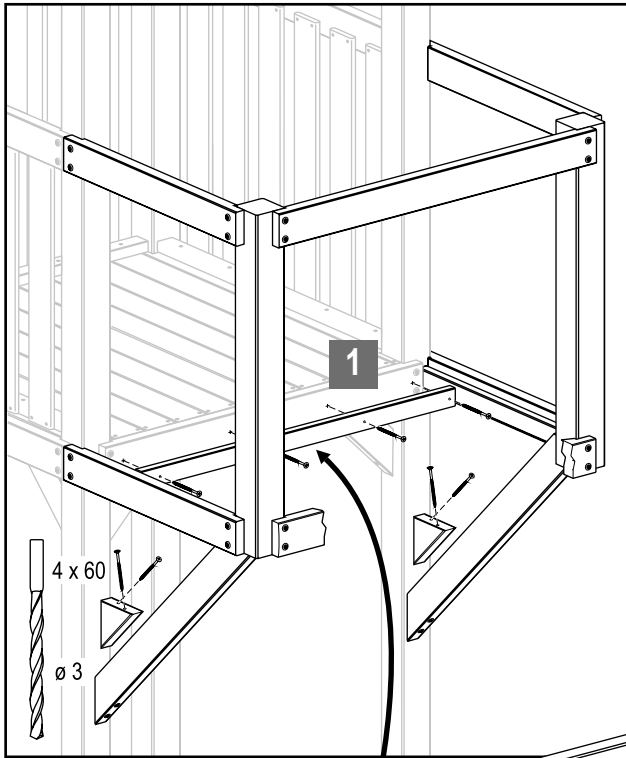
6 x 80

4 x 60

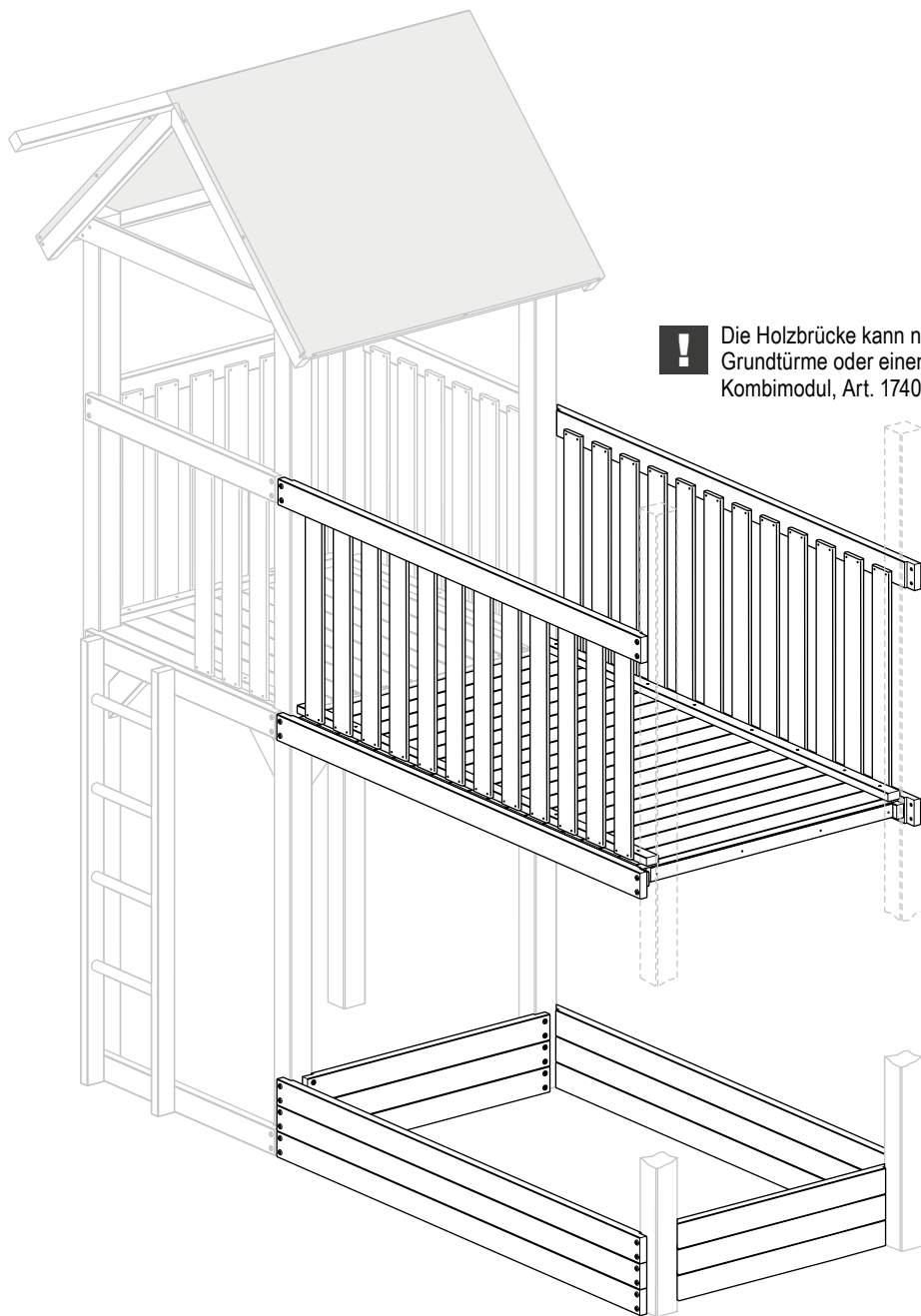
4 x 40

5 x 45





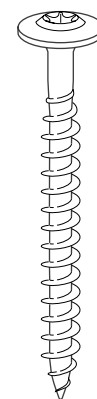




**!** Die Holzbrücke kann nur zwischen zwei Grundtürme oder einem Grundturm und dem Kombimodul, Art. 1740 verbaut werden.

### Einzelteile

Anzahl	Bezeichnung	Abmessungen
2	Systembalken (für Brüstung)	36 x 88 x 1880 mm
2	Systembalken mit Leiste (für Bodendeck)	64 x 88 x 1880 mm
2	Befestigungsleiste (für Brüstung)	28 x 48 x 1800 mm
24	Brüstungslatte	16 x 88 x 748 mm
1	Mittelunterzug (für Bodendeck)	28 x 48 x 1690 mm
2	Montageleiste (Boden an Grundturm)	28 x 48 x 900 mm
18	Bodenbrett (geriffelt)	21 x 94 x 1052 mm
16	Systemschraube	8 x 80 mm
8	Spanplattenschraube A2	4 x 60 mm
194	Spanplattenschraube A2	4 x 40 mm
16	Spanplattenschraube A2	5 x 45 mm



8 x 80



4 x 60



4 x 40



5 x 45

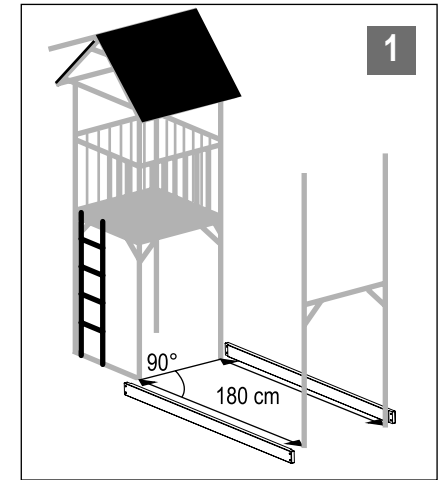
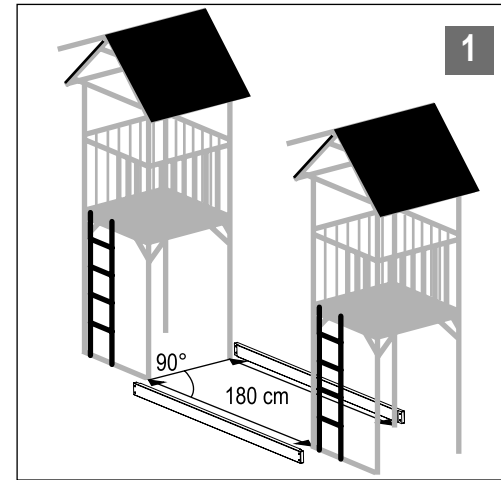
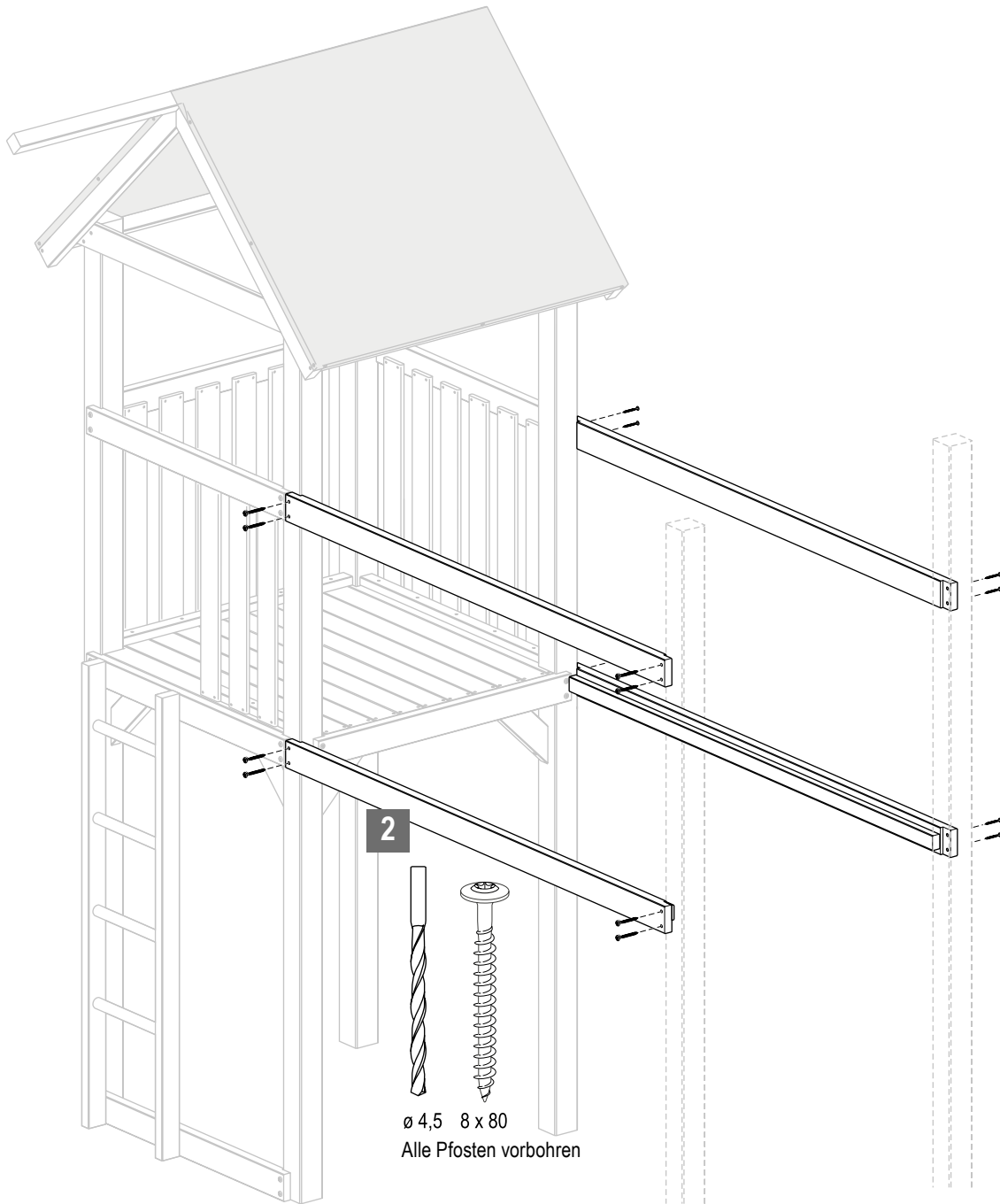
Mit dem **Systembalken 188** können Sie den Raum unter den Brücken zu einem **Sandkasten** ausbauen oder mit zusätzlichen Pfosten 9 x 9 cm einen Sandkasten separat montieren.

Dazu benötigen sie:

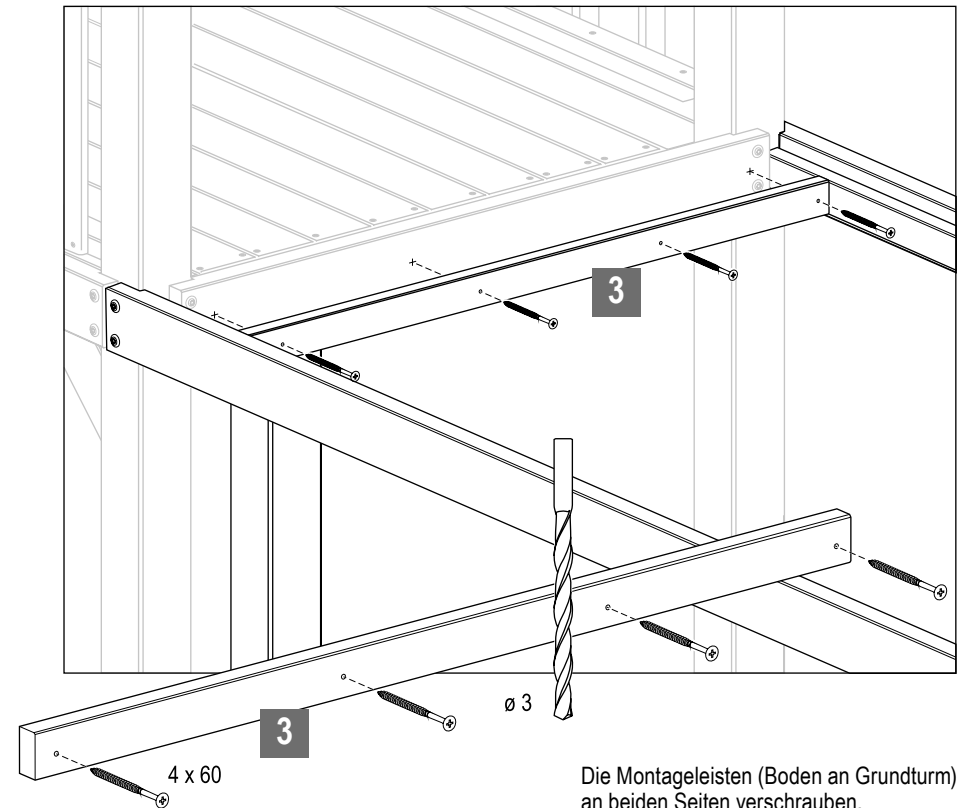
6 x Systembalken, Art. 1703

6 x Systembalken, Art. 1663

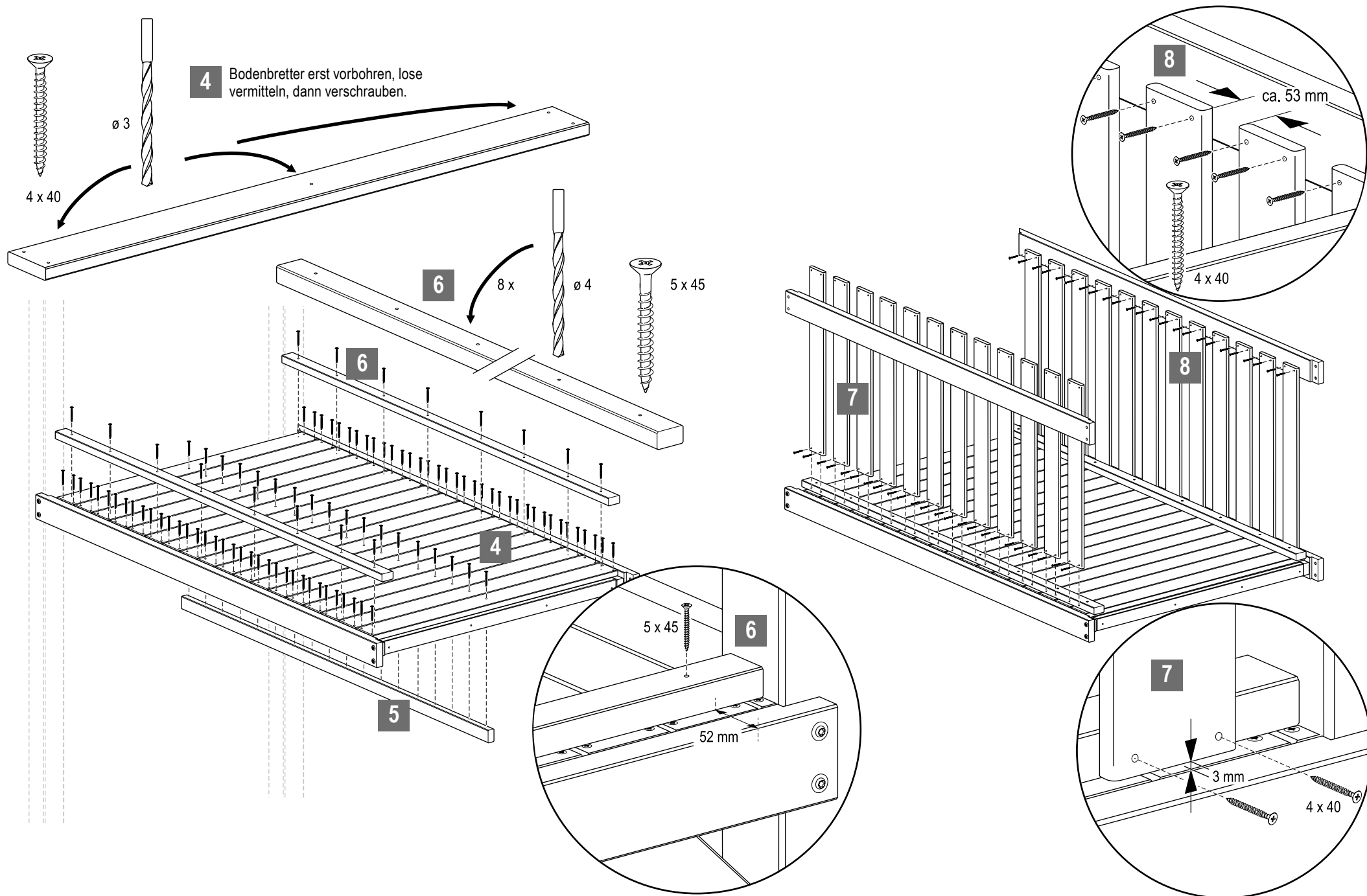
4 x Systemschraube (12er Set), Art. 1670

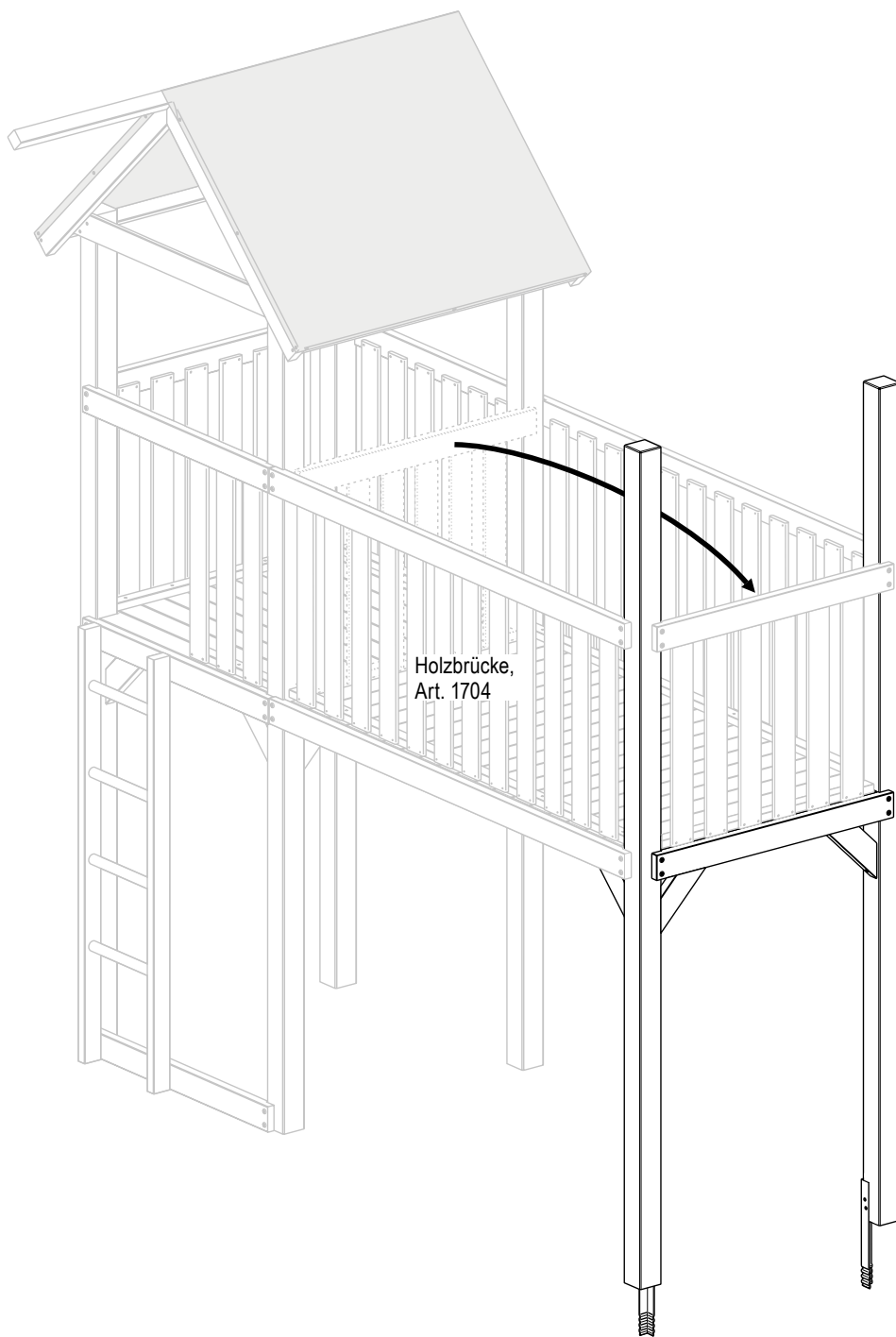


Tipp: Die Systembalken der Holzbrücke beim Ausrichten des zweiten Grundturms oder des Kombimoduls als Abstandshalter verwenden.



Die Montageleisten (Boden an Grundturm) an beiden Seiten verschrauben.

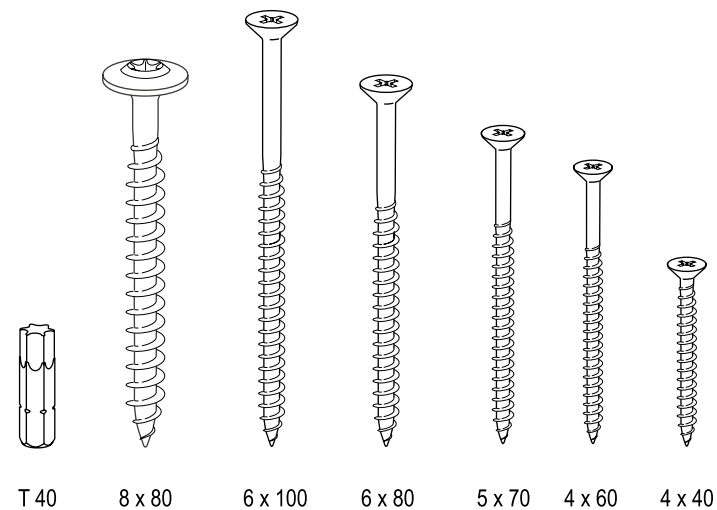


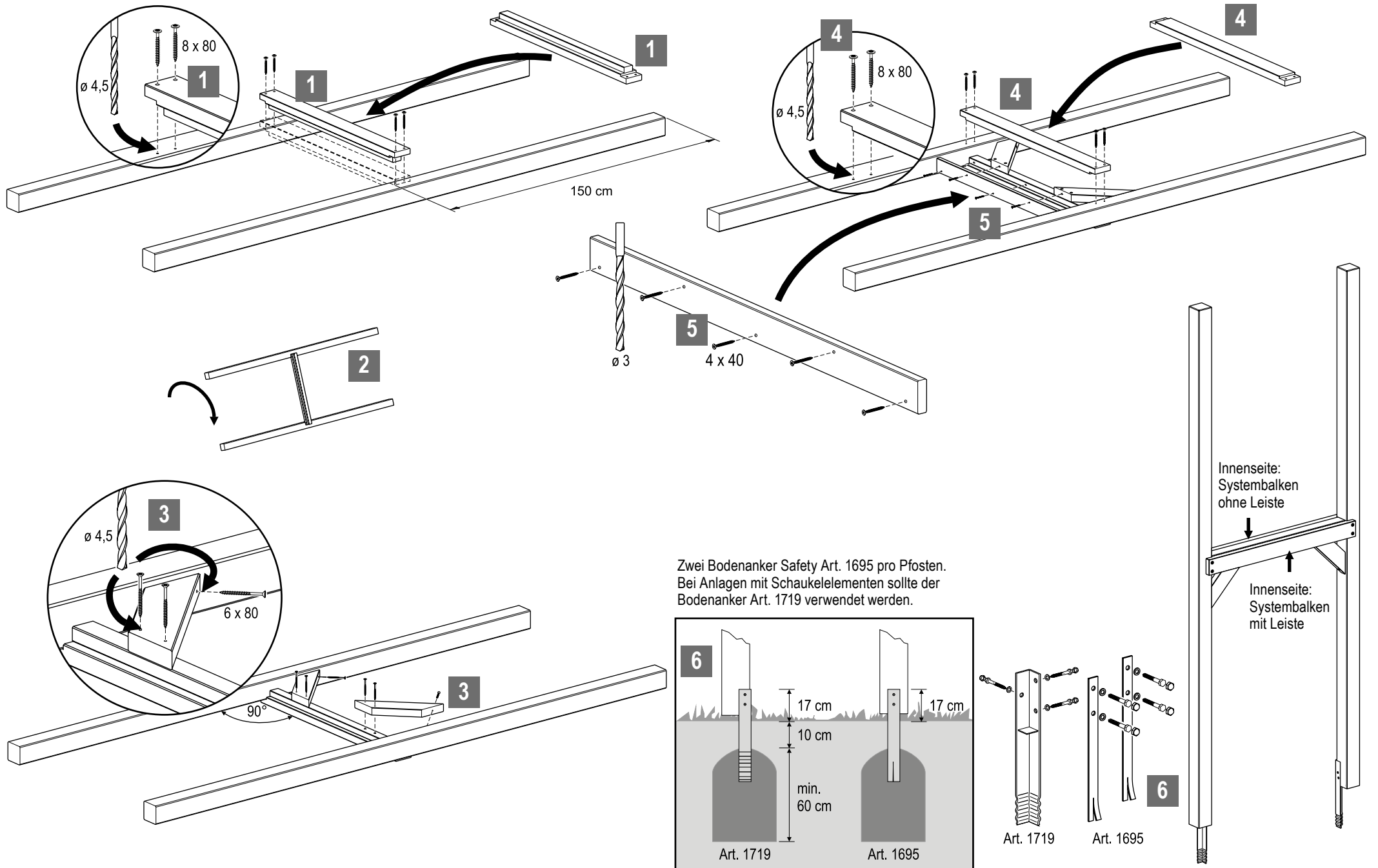


### Einzelteile

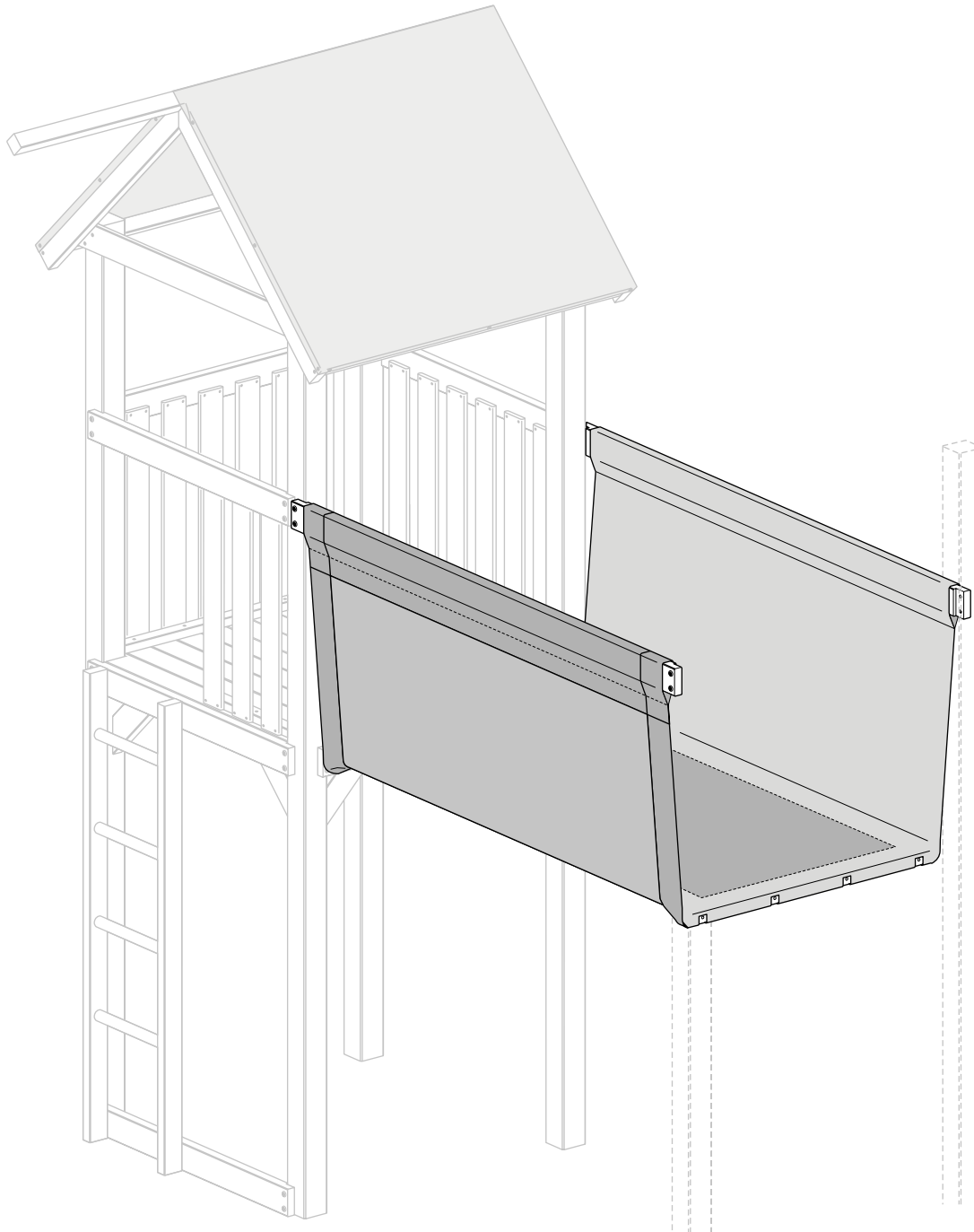
Anzahl	Bezeichnung	Abmessungen
2	Pfosten	88 x 88 x 2900 mm
1	Systembalken	36 x 88 x 980 mm
3	Systembalken mit Leiste	64 x 88 x 980 mm
1	Bodenbrett	21 x 65 x 900 mm
4	Strebe	36 x 88 x 400 mm
1	Adapterleiste*	28 x 48 x 980 mm
4	Adapter Systembalken*	36 x 88 x 95 mm
1	Schraubeinsatz (für Systemschraube)	T 40
16	Systemschraube	8 x 80 mm
2	Spanplattenschraube A2	6 x 100 mm
12	Spanplattenschraube A2	6 x 80 mm
6	Spanplattenschraube A2	5 x 70 mm
4	Spanplattenschraube A2	4 x 60 mm
5	Spanplattenschraube A2	4 x 40 mm

\* Beim Verbau des Kombi-Moduls am Ende der Holzbrücke bleiben diese Teile, sowie einige Schrauben übrig.





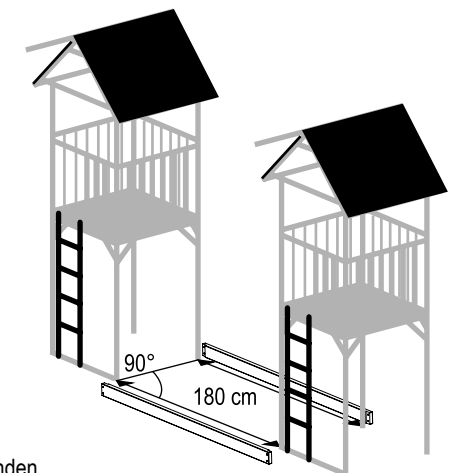
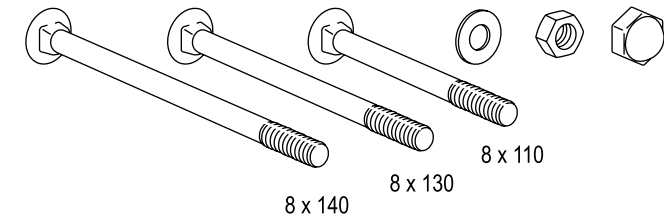
Zwei Bodenanker Safety Art. 1695 pro Pfosten.  
Bei Anlagen mit Schaukelementen sollte der  
Bodenanker Art. 1719 verwendet werden.


**Einzelteile**

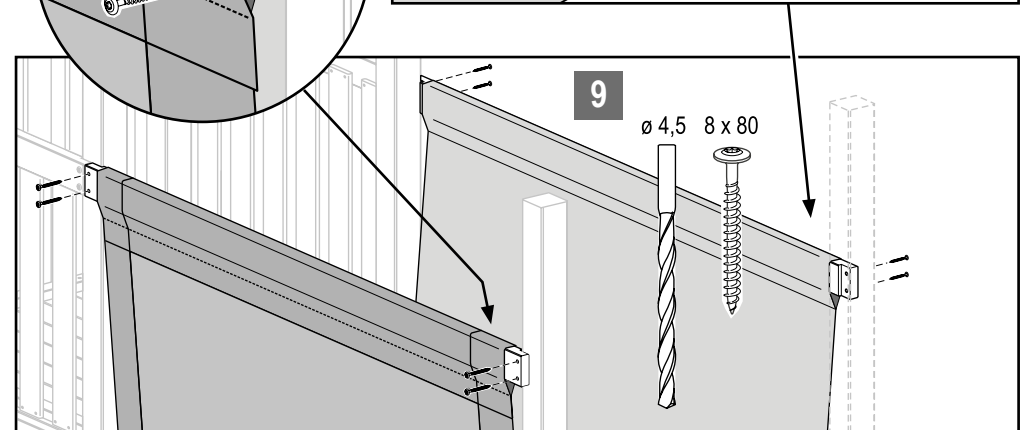
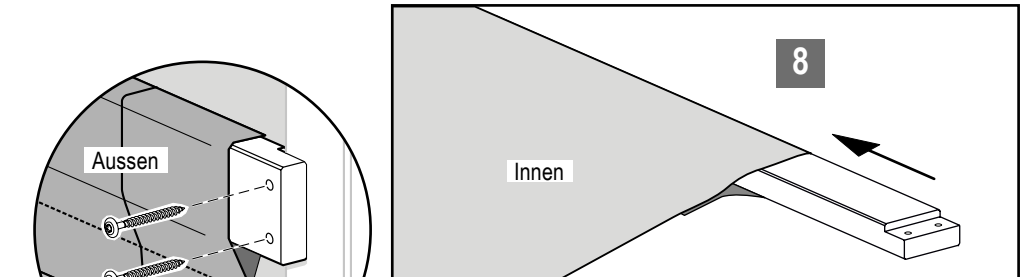
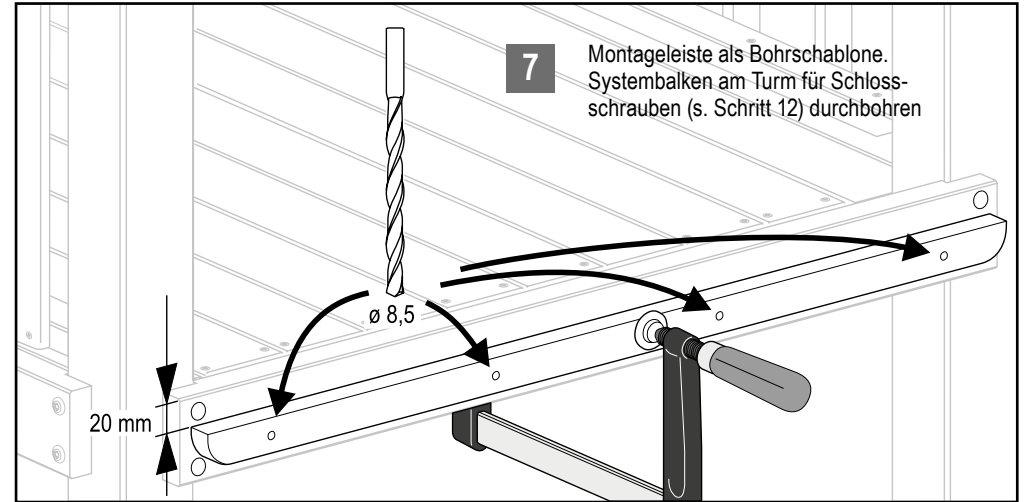
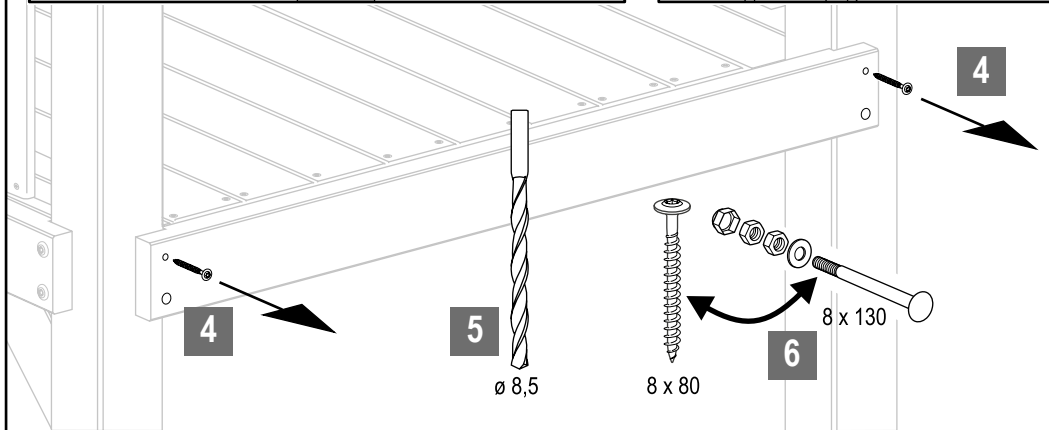
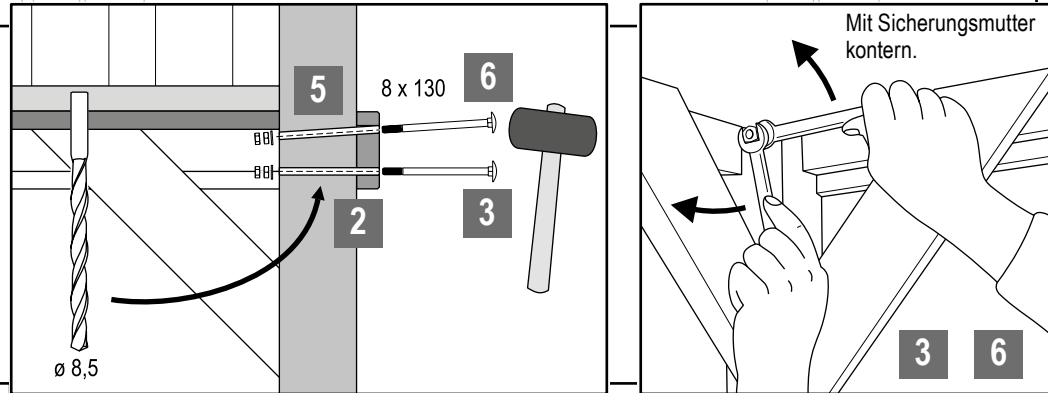
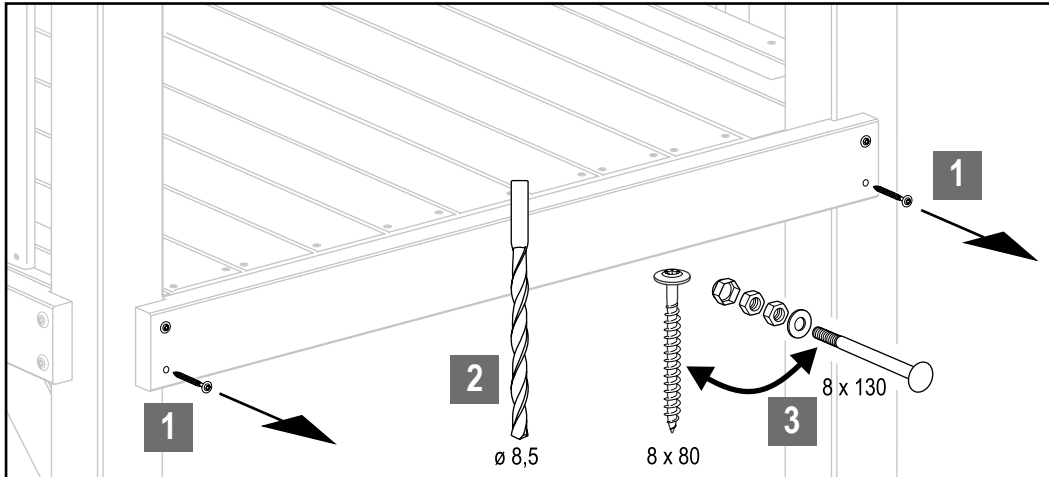
Anzahl	Bezeichnung	Abmessungen
1	PES Gewebe, blau	2690 x 1780 mm
2	Montageleiste (Gewebe an Grundturm)	28 x 38 x 980 mm
8	Schloßschraube, verz. (Montageleiste an Grundturm)	8 x 110 mm
8	Schloßschraube, verz. (Systembalken an Grundturm)	8 x 130 mm
2	Schloßschraube, verz. (Hilfsschraube)	8 x 140 mm
32	Muttern, verzinkt	M8
16	Unterlegscheibe ( )	für M8
16	PVC Abdeckkappe (für M8)	für M8
1	Schutzmatte für Hängebrücke, Art. 1710	900 x 1570 mm
1	Polyesterseil	600 cm

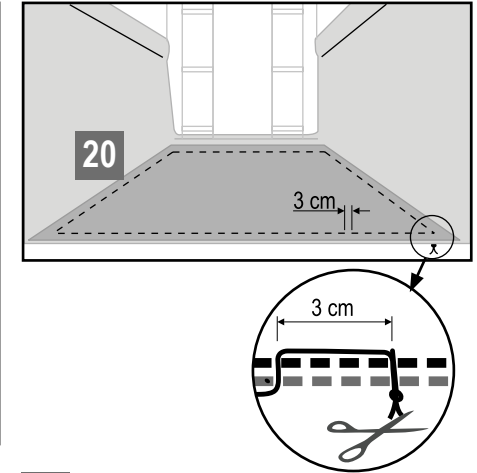
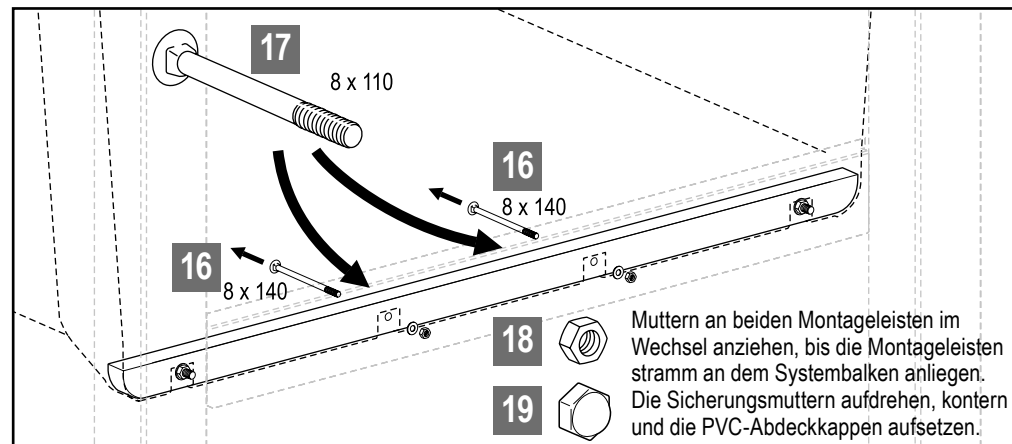
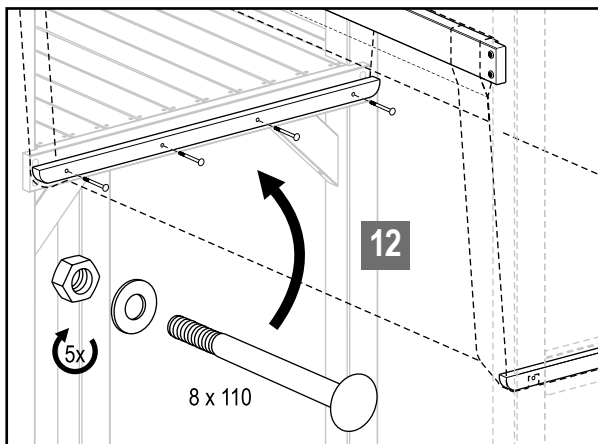
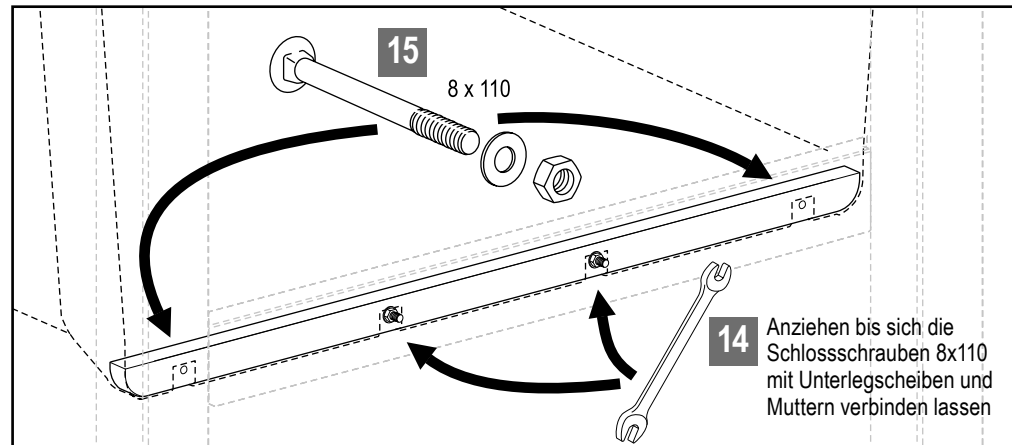
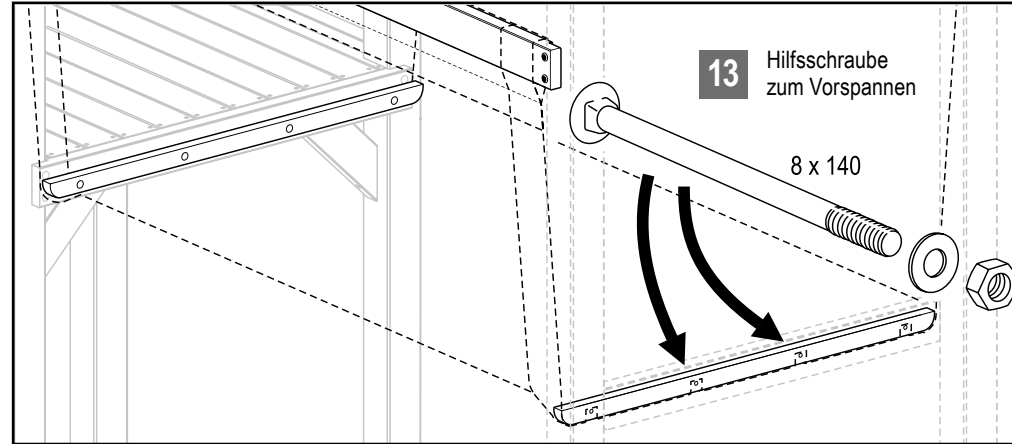
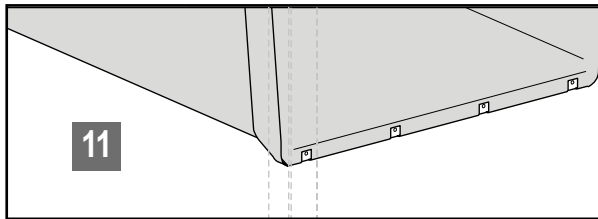
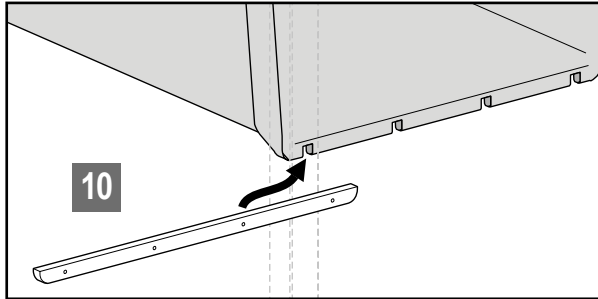
**!** Bitte besorgen Sie sich zusätzlich 2 Systembalken 188, Art. 1703 als Handlauf für die Brücke und 1 Set Systemschrauben, Art.1670  
 Bei einer höhenversetzten Montage über Eck benötigen sie 2 zusätzliche Systembalken, Art. 1663, die auf der Rückseite mit einer Leiste 28 x 48 x 90 cm verstärkt werden sollten.

**!** Das Produkt ist vom TÜV geprüft und für eine Höchstbelastung von max. 300 kg ausgelegt.



**!** Die Hängebrücke kann nur zwischen zwei Grundtürmen verbaut werden.  
 Tipp: Die Handläufe der Hängebrücke beim Ausrichten des zweiten Grundturms als Abstandshalter verwenden.





**20** Die Schutzmatte auf den Boden der Hängebrücke ausbreiten. Mit der beiliegenden Polyesterleine wird die Schutzmatte (in der dritten Maschenreihe von der Seite) mit dem tragenden Gewebe befestigt.

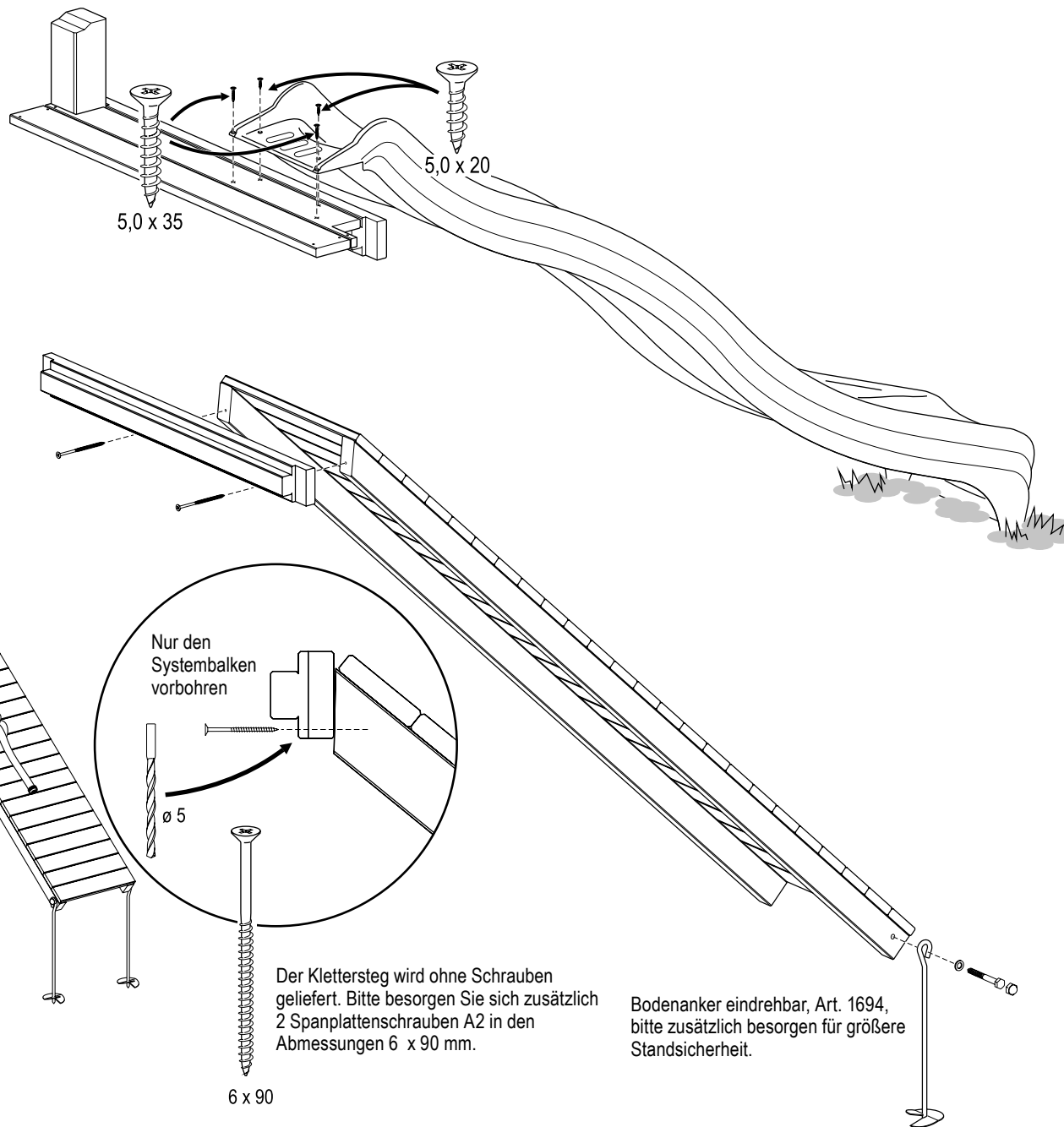
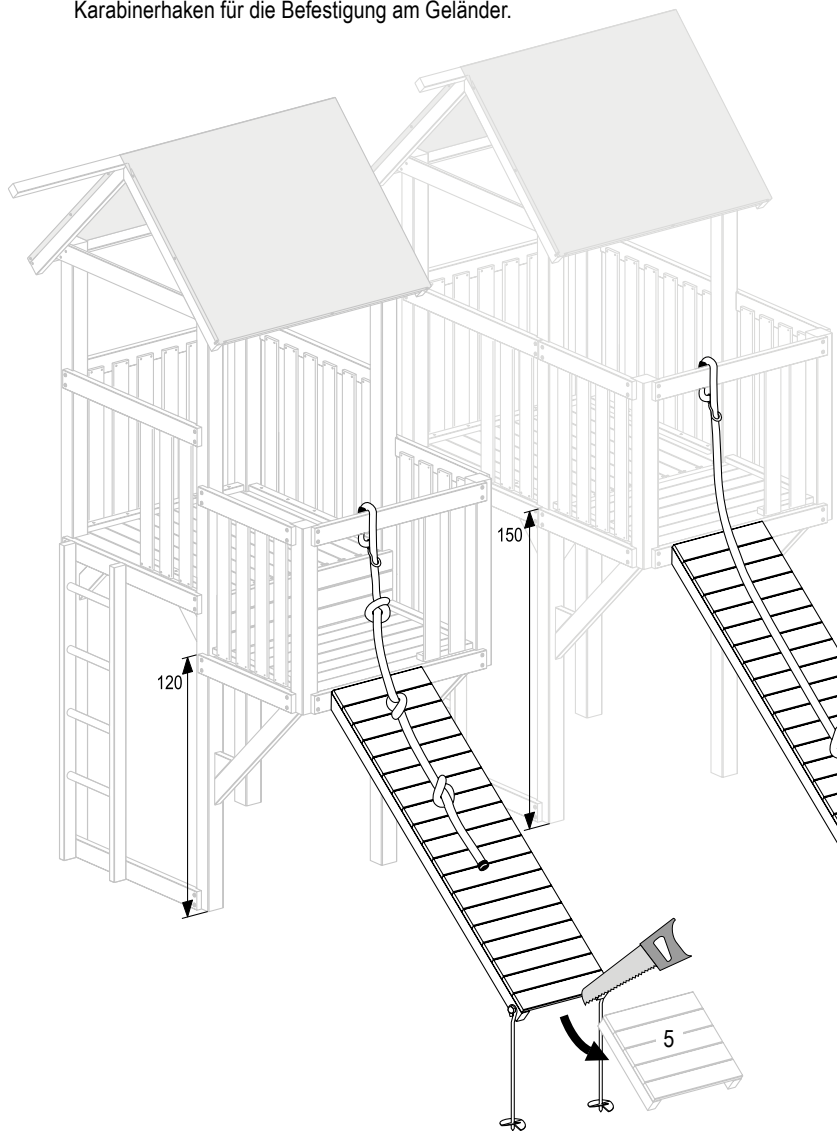
Dazu fädeln Sie die Leine im Abstand von ca. 3 cm von oben nach unten und von unten nach oben durch die Maschen. Wenn Sie Schutzmatte an allen Seiten befestigt haben, verknoten Sie die Enden auf der Unterseite miteinander und schneiden die überstehenden Leinenstücke ab.

**Sicherheit auch für die Zukunft:** Die Schutzmatte, Art. 1710 dient als "Verschleißschicht", die ausgetauscht werden kann



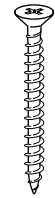


Für die Sicherheit Ihrer Kinder müssen Sie eine Kletterhilfe (z.B. das Knotenseil Art. 1680) montieren. Bitte besorgen Sie sich zusätzlich einen großen Karabinerhaken für die Befestigung am Geländer.

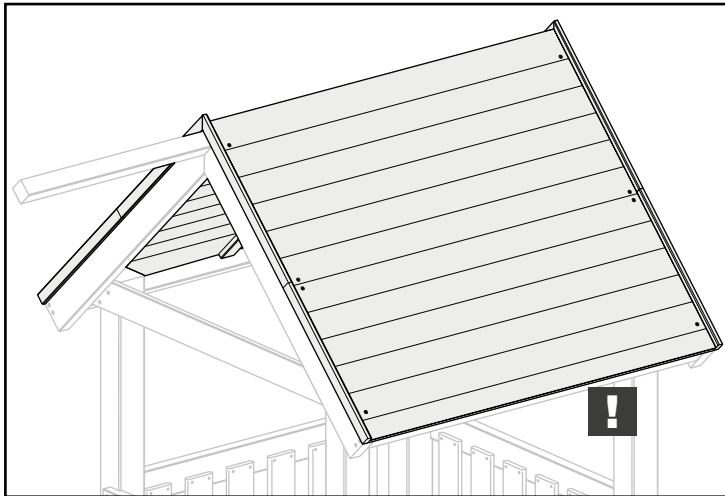


### Einzelteile, Art. 1655 Holzdach

Anzahl	Bezeichnung	Abmessungen
2	Dachplatte (je 2 Hälften vormontiert, Bretter: 16 mm)	1004 x 1216 mm
16	Spanplattenschraube A2	4 x 40 mm



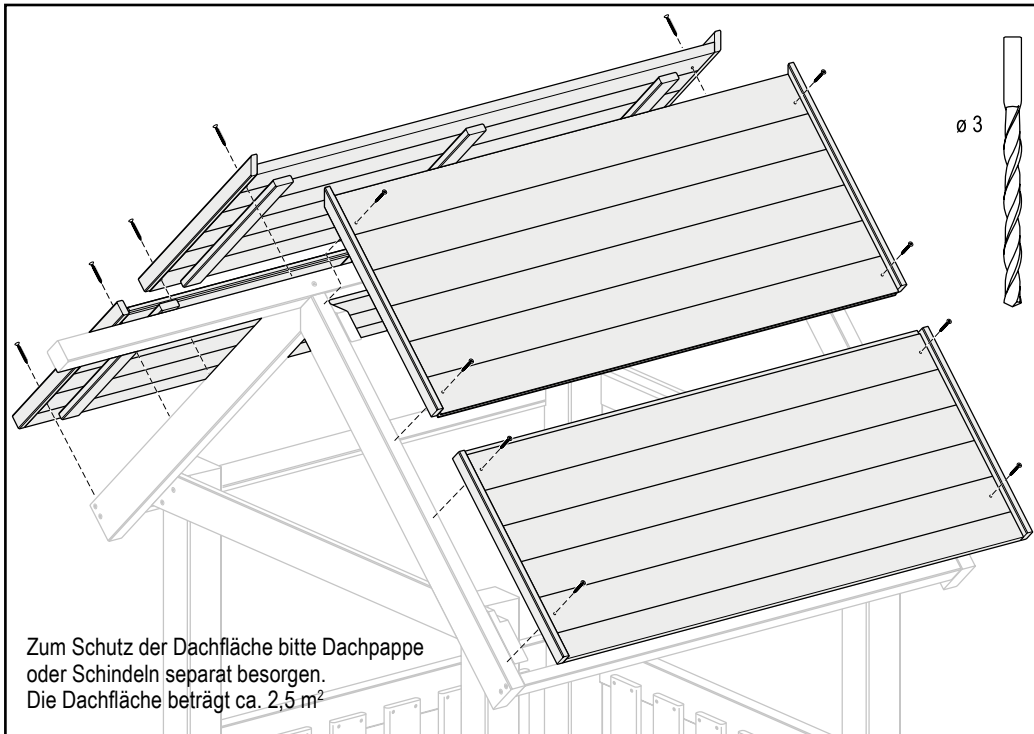
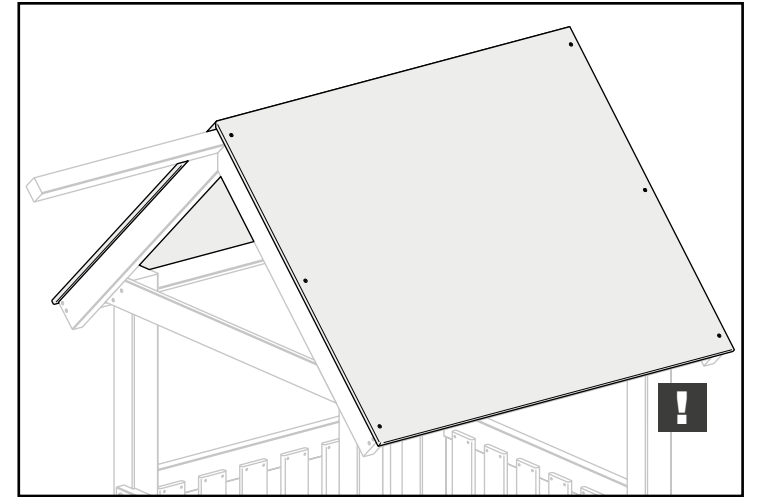
4 x 40



Planen sie den Ausbau des Spielturms oben mit "Wandelementen"?  
Dann unbedingt vor Montage des Daches die 2 zusätzlich benötigten Systembalken auf der Dachüberstandseite anbringen. Bitte sehen Sie dazu das Detail auf der Seite "Wandelemente".

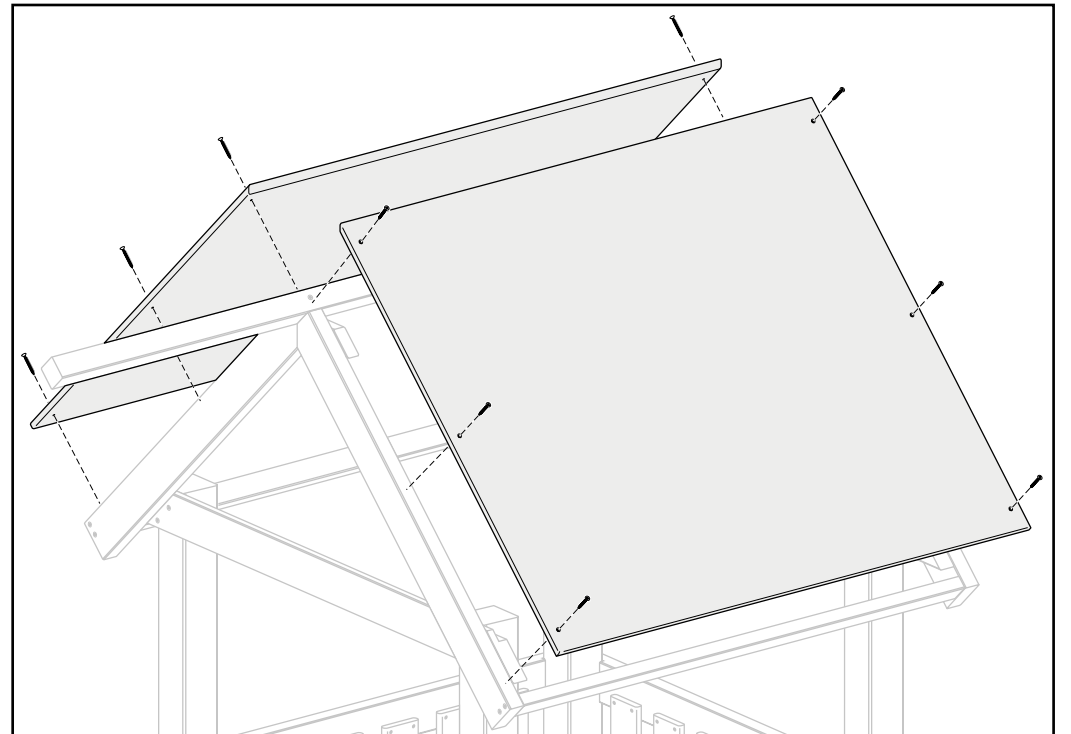
### Einzelteile, Art. 4266 Dach, farbig

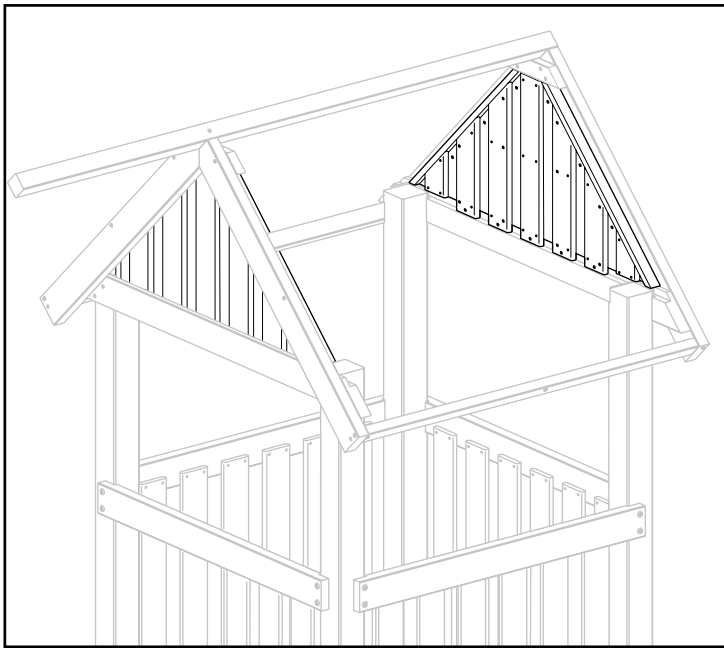
Anzahl	Bezeichnung	Abmessungen
2	Dachplatten	1004 x 1216 x 16 mm
12	Spanplattenschraube A2	4 x 40 mm



ø 3

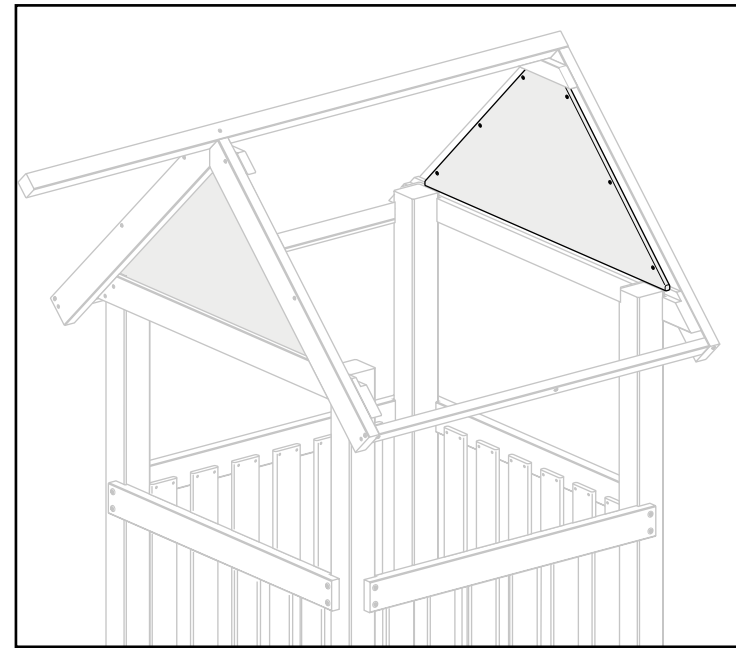
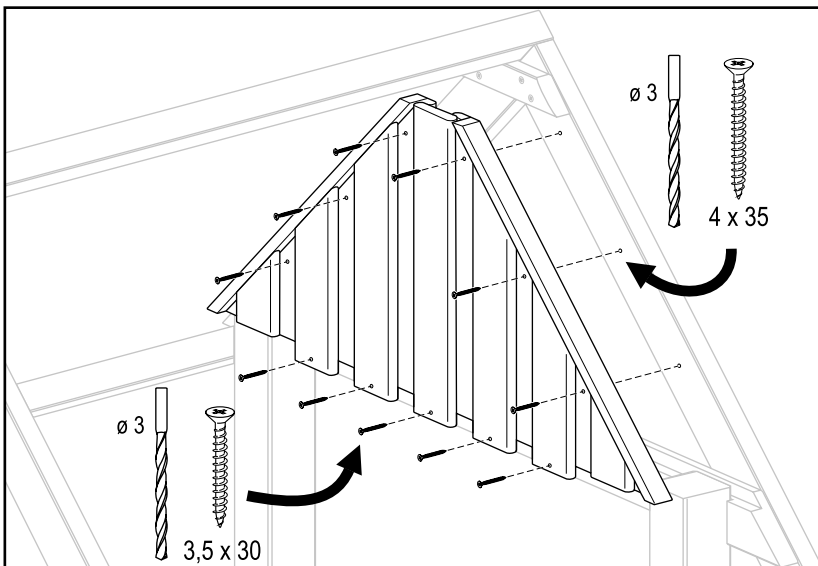
Zum Schutz der Dachfläche bitte Dachpappe oder Schindeln separat besorgen.  
Die Dachfläche beträgt ca. 2,5 m<sup>2</sup>





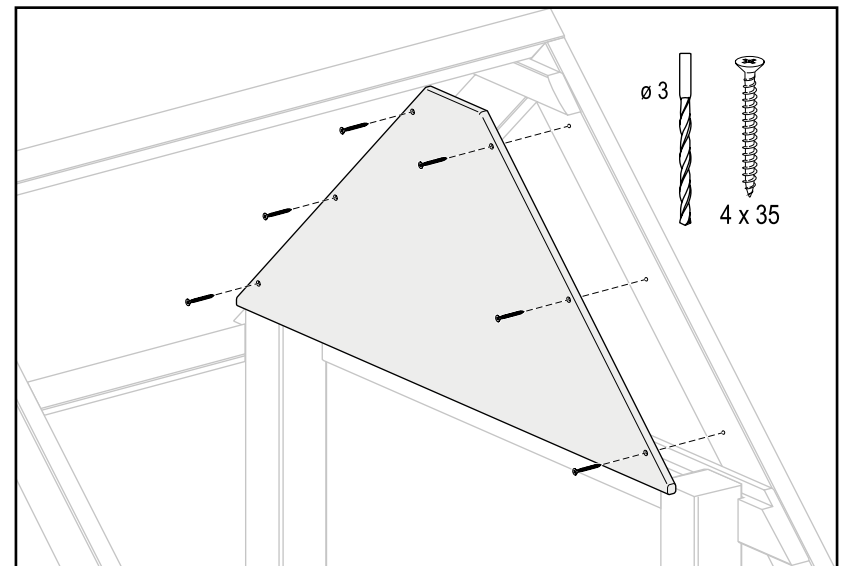
**Einzelteile, Art. 1656 Giebel**

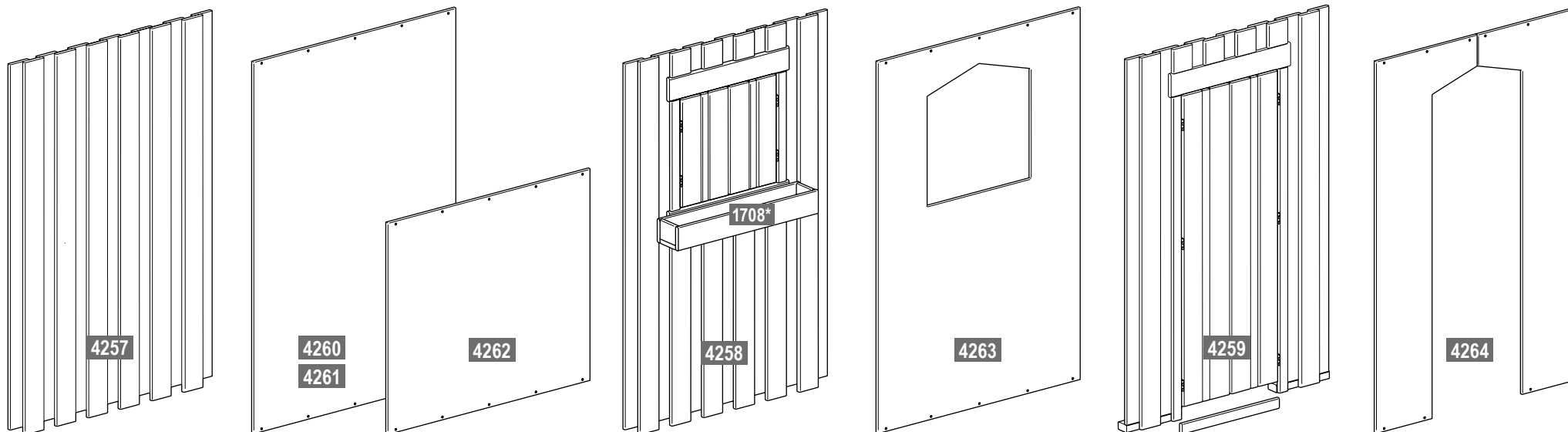
Anzahl	Bezeichnung	Abmessungen
2	Giebelverkleidung (vormontiert)	
12	Spanplattenschraube A2	4 x 35 mm
10	Spanplattenschraube A2	3,5 x 30 mm



**Einzelteile, Art. 4265 Giebel, farbig**

Anzahl	Bezeichnung	Abmessungen
2	Giebelverkleidung (vormontiert)	
12	Spanplattenschraube A2	4 x 35 mm




**Einzelteile, Wand, Art. 4257**

Anzahl	Bezeichnung	Abmessungen
1	Wandelement	900 x 1384 mm
4	Abstandsklötzchen (Leitermontage vor Wand)	36 x 21 x 88 mm
4	Spanplattenschraube A2	3,5 x 40 mm
18	Spanplattenschraube A2	4 x 40 mm

**Einzelteile, Wand farbig, Art. 4260, 4261**

Anzahl	Bezeichnung	Abmessungen
1	Wandelement	900 x 1384 mm
4	Abstandsklötzchen (Leitermontage vor Wand)	36 x 21 x 88 mm
4	Spanplattenschraube A2	3,5 x 40 mm
10	Spanplattenschraube A2	4 x 40 mm

**Einzelteile, Wand farbig, Art. 4262**

Anzahl	Bezeichnung	Abmessungen
1	Wandelement	900 x 790 mm
10	Spanplattenschraube A2	4 x 40 mm

**Einzelteile, Fensterwand farbig, Art. 4263**

Anzahl	Bezeichnung	Abmessungen
1	Wandelement	900 x 1384 mm
10	Spanplattenschraube A2	4 x 40 mm

**Einzelteile, Fensterwand, Art. 4258**

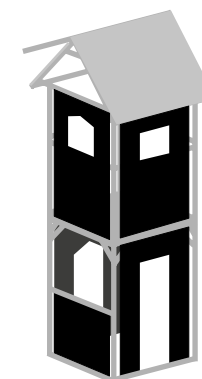
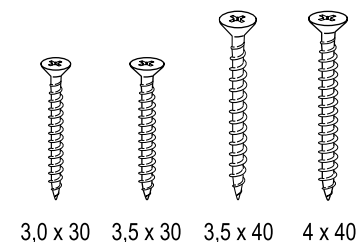
Anzahl	Bezeichnung	Abmessungen
1	Wandelement mit Fenster (teilmontiert)	900 x 1384 mm
2	Blendlade	208 x 520 mm
2	Drehknebel	13 x 20 x 60 mm
2	Fingerklemmschutz (Gittergewebe)	
4	Scharnier	
24	Spanplattenschraube A2	3 x 30 mm
10	Spanplattenschraube A2	3,5 x 30 mm
17	Spanplattenschraube A2	4 x 40 mm

**Einzelteile, Türwand, Art. 4259**

Anzahl	Bezeichnung	Abmessungen
1	Wandelement mit Tür (teilmontiert)	900 x 1384 mm
2	Türflügel	208 x 1156 mm
1	Türschwelle	16 x 40 x 431 mm
3	Drehknebel	13 x 20 x 60 mm
2	Fingerklemmschutz (Gittergewebe)	
6	Scharnier	
36	Spanplattenschraube A2	3 x 30 mm
11	Spanplattenschraube A2	3,5 x 30 mm
13	Spanplattenschraube A2	4 x 40 mm

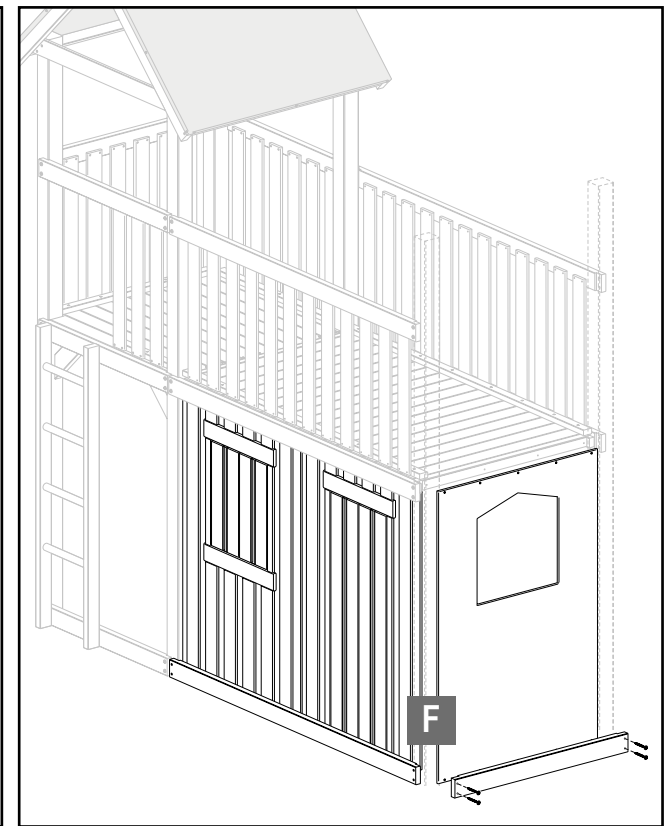
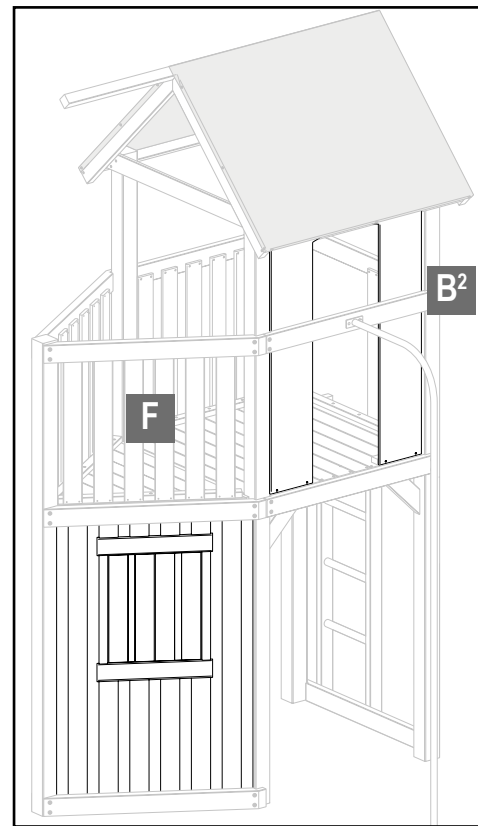
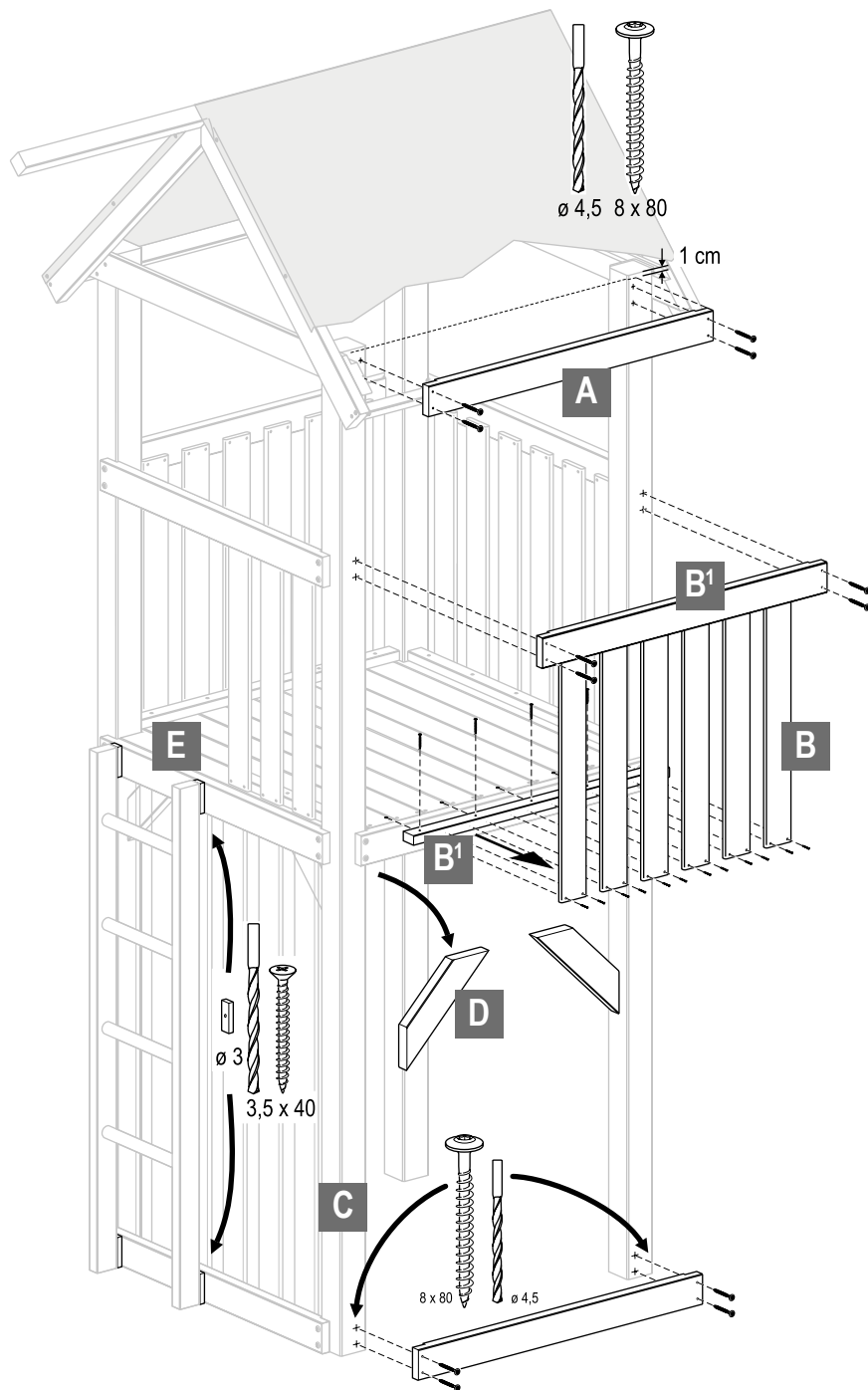
**Einzelteile, Türwand farbig, Art. 4264**

Anzahl	Bezeichnung	Abmessungen
2	Wandelement	450 x 1384 mm
10	Spanplattenschraube A2	4 x 40 mm



Die Wandelemente können am Spielturn oben und unten montiert werden.

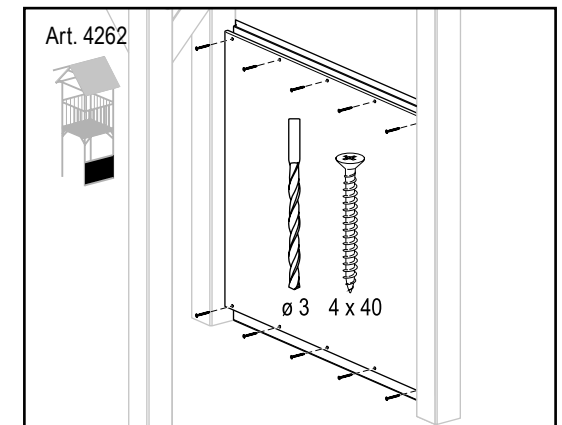
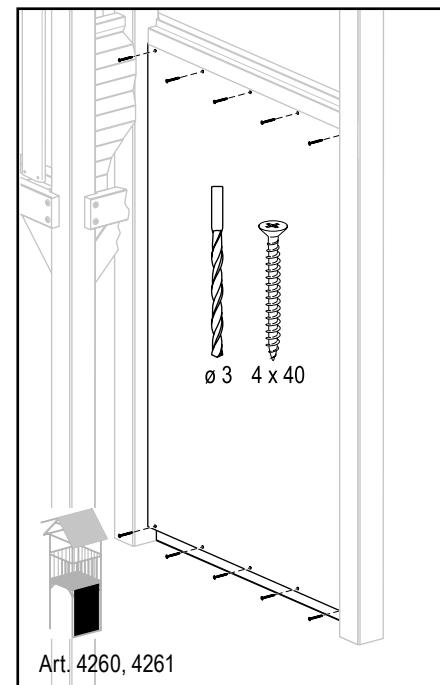
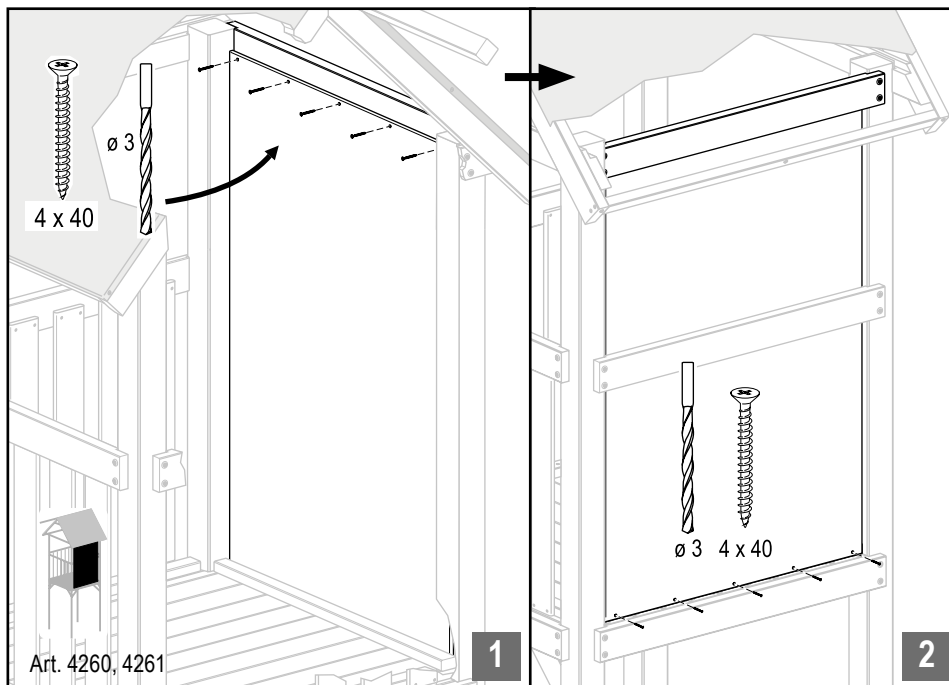
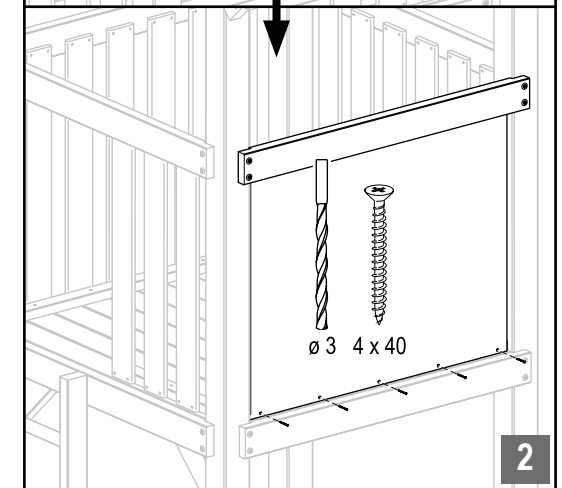
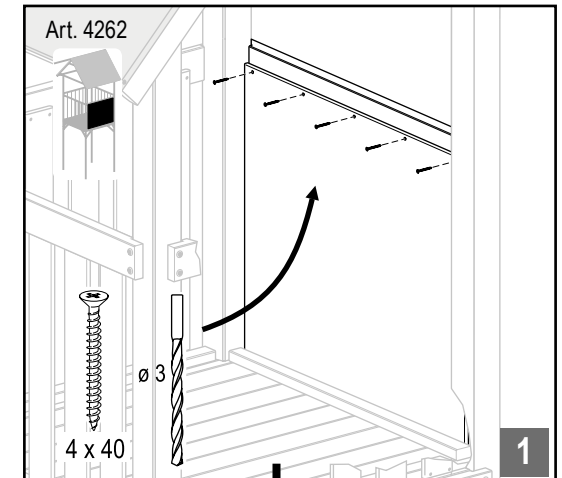
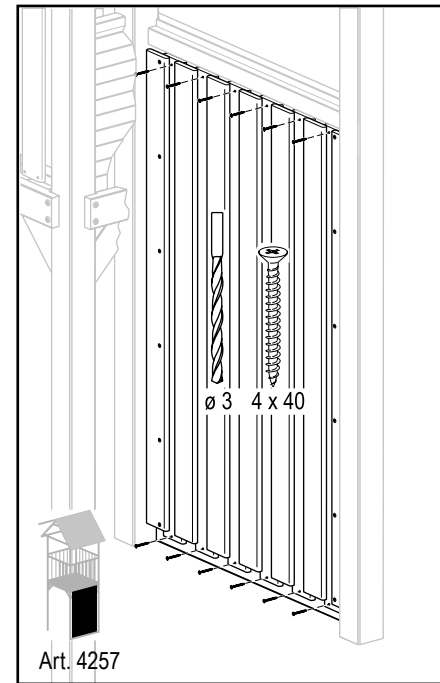
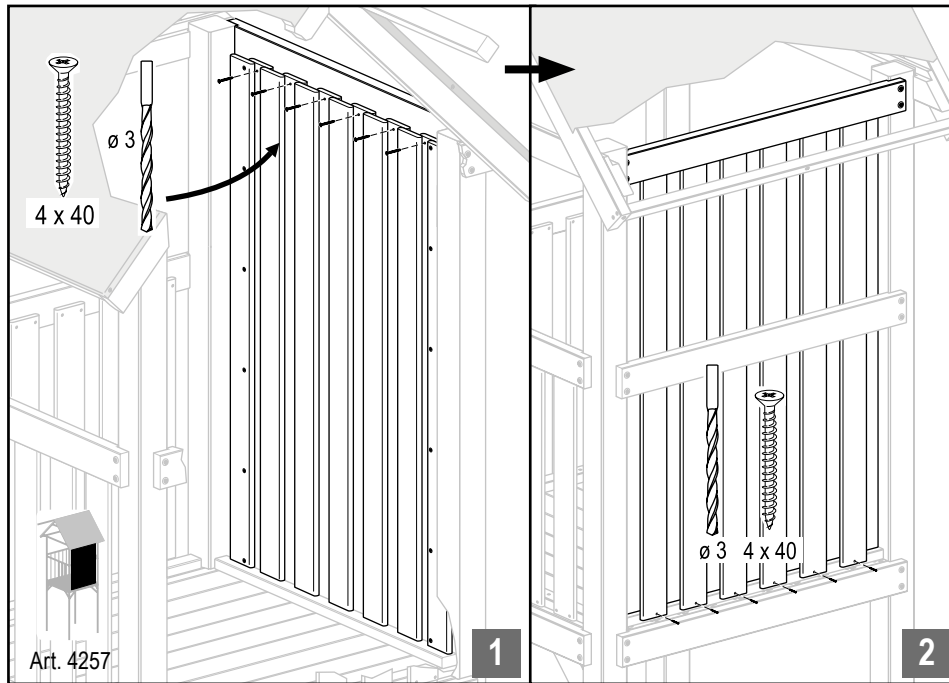
**!** Bitte zusätzlich besorgen: Tacker und Heftklammern (10 oder 12 mm) für die Befestigung des Fingerklemmschutzes.  
\*Blumenkasten, Art. 1708 separat erhältlich

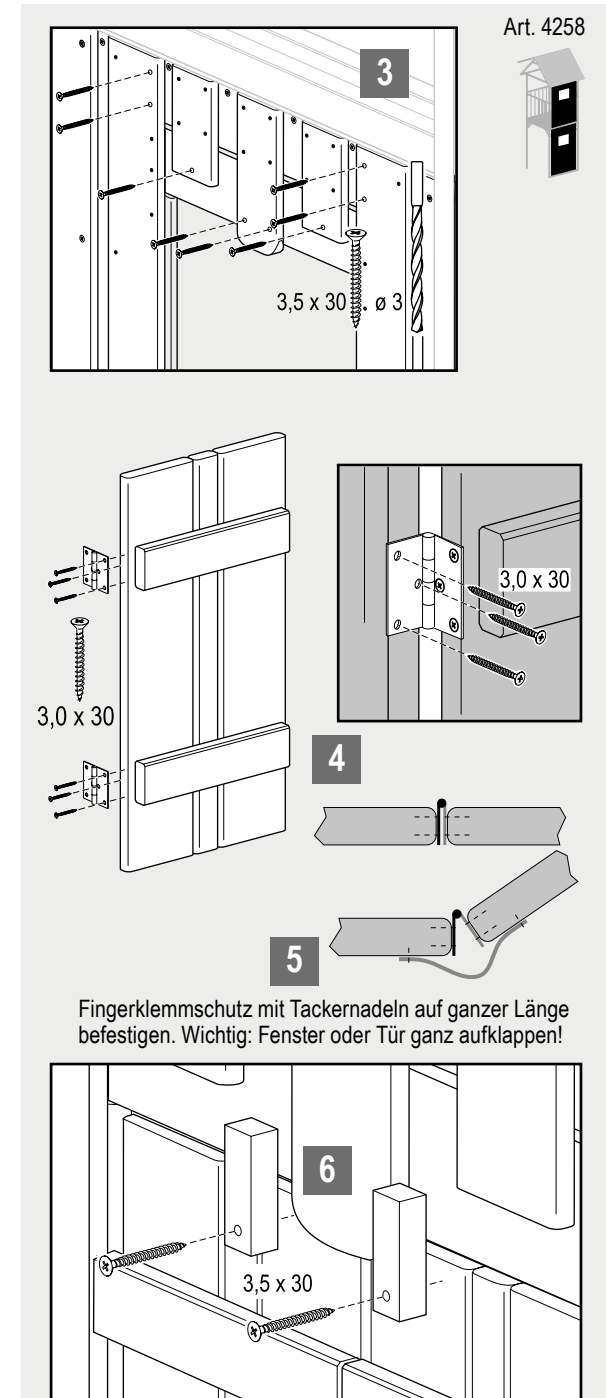
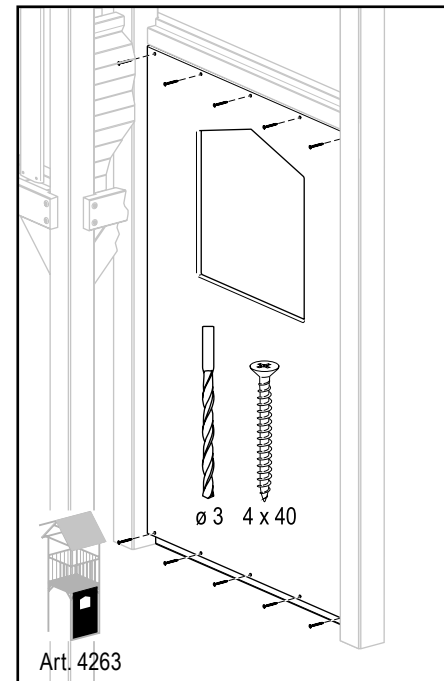
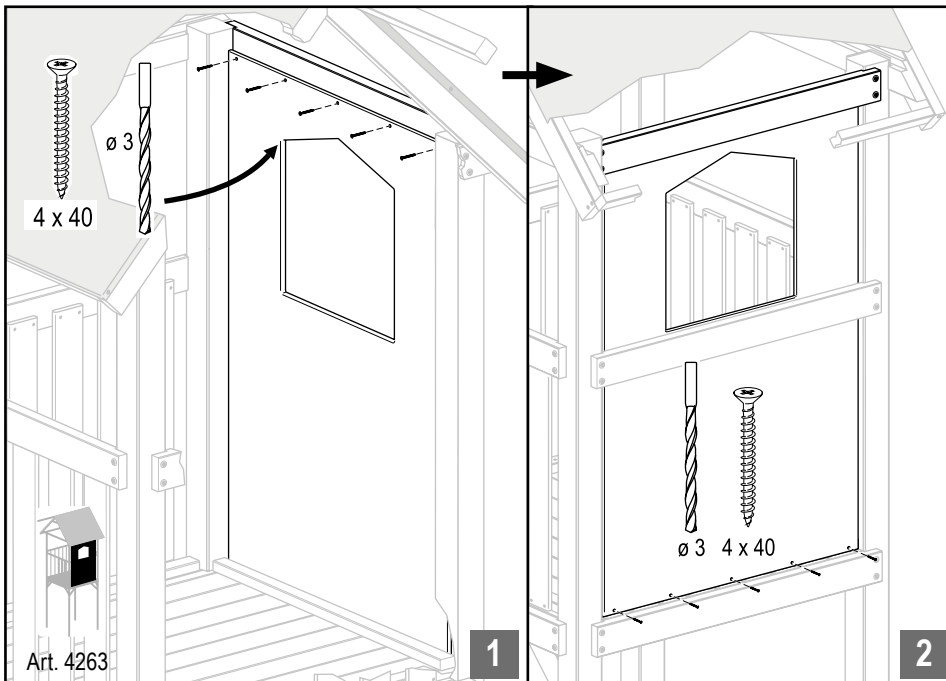
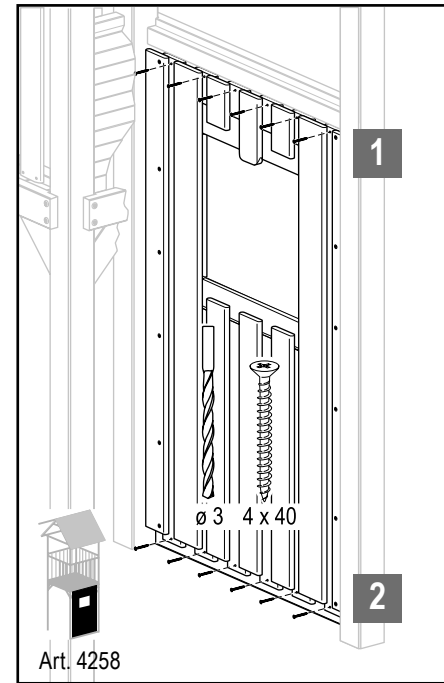
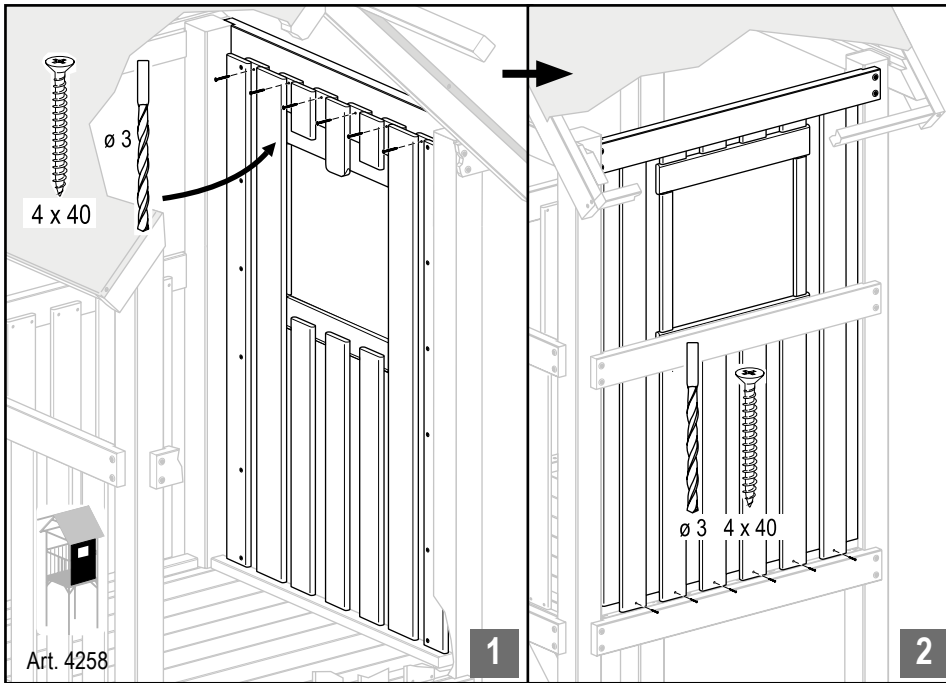


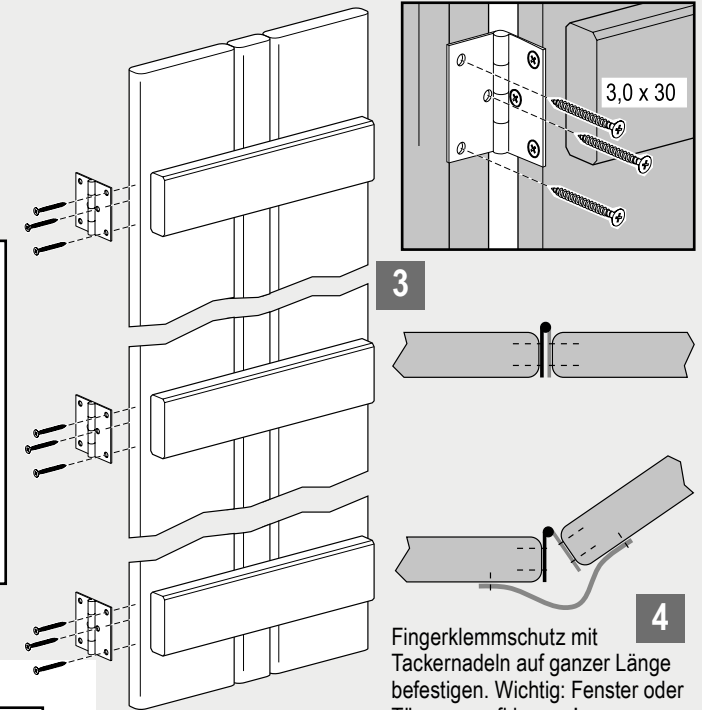
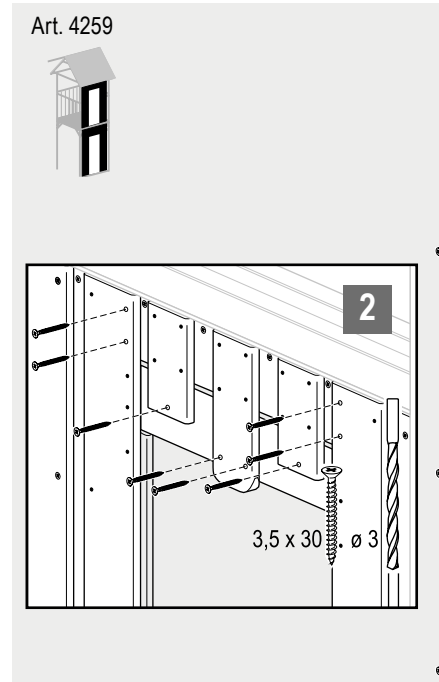
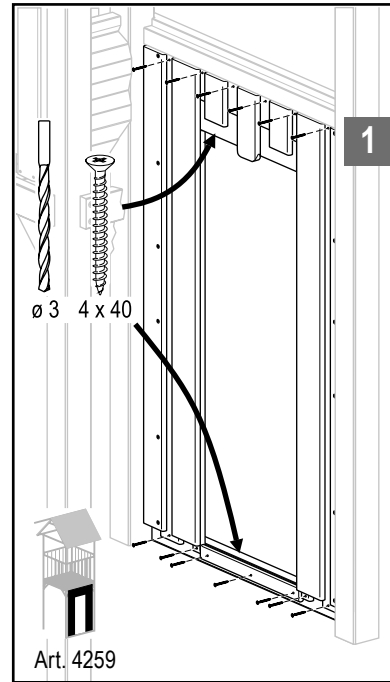
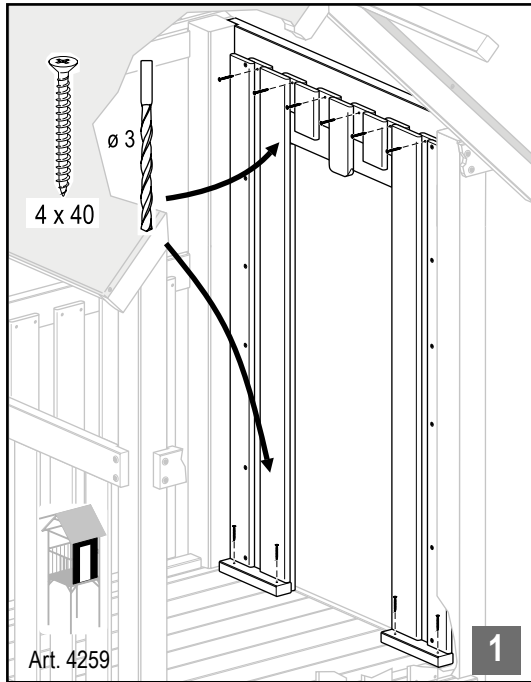
#### Vorbereitung der verschiedenen Einbausituationen für alle Wandelemente

- A** Bei der Montage an den Dachüberstandseiten benötigen sie je Seite einen Systembalken, Art. 1663, sowie 1 Set der Systemschraube 8 x 80, Art. 1670. (Ausnahme: Art. 4262)
- B** Brüstungsbretter für die Wandmontage ausbauen. Nur für die Tür, Art. 4259 auch Handlauf und Befestigungsleiste (B¹) entfernen. Bei Art. 4264 den Handlauf als Sicherung für den Übergang zu Rutsch- und Klettermöglichkeiten (B²) nutzen.
- C** Bei der Wandmontage unten benötigen sie je Seite einen Systembalken Art. 1663 (außer Leiterseite), sowie 1 Set der Systemschraube, Art. 1670. Einen weiteren Systembalken brauchen sie jeweils bei der Montage von Art. 4262.
- D** Vor der Montage der hohen Wände (1384 mm) die Streben ausbauen, danach wieder einsetzen.
- E** **Wichtiger Klemmschutz !** Soll die Leiter vor ein Wandelement (Art. 4257, 4260, 4261) gesetzt werden, befestigen sie zunächst die Abstandsklötzchen an der Leiter und montieren diese dann an die Systembalken.
- F** Auch das Piratenschiff, Art. 1701 und der Raum unter der Holzbrücke, Art. 1704 können mit Wandelementen zu einem wettergeschützten Spiel- oder Stauraum ausgebaut werden. Für den Ausbau unter der Holzbrücke benötigen Sie zusätzlich Systembalken (Art. 1703 für die lange Seite, Art. 1663 für die kurze Seite) und Systemschrauben (Art. 1670, 12er Set).

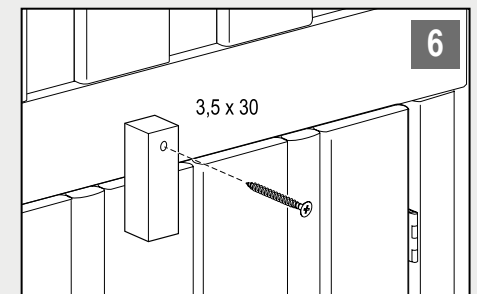
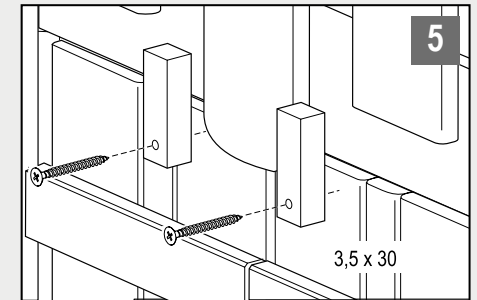
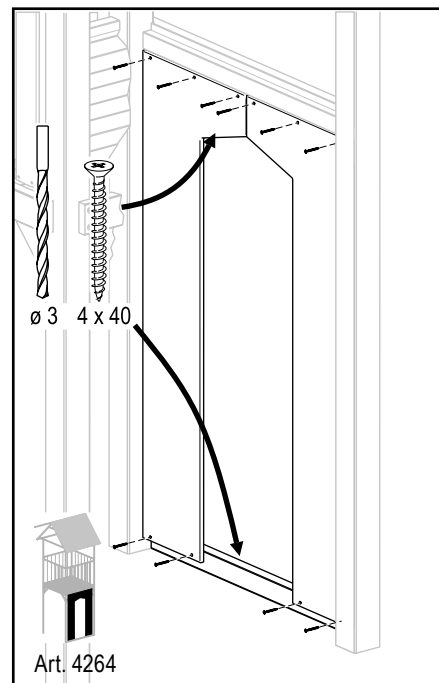
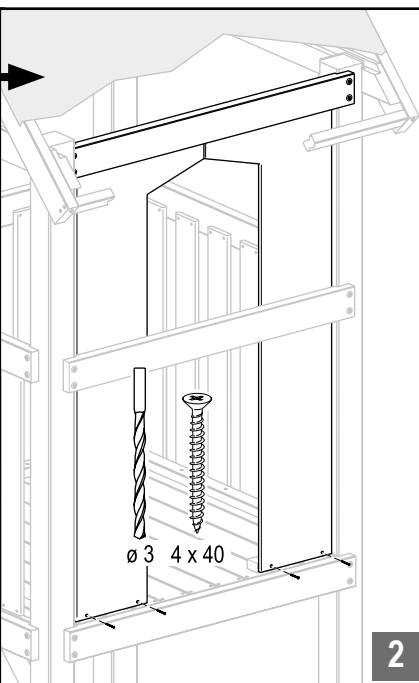
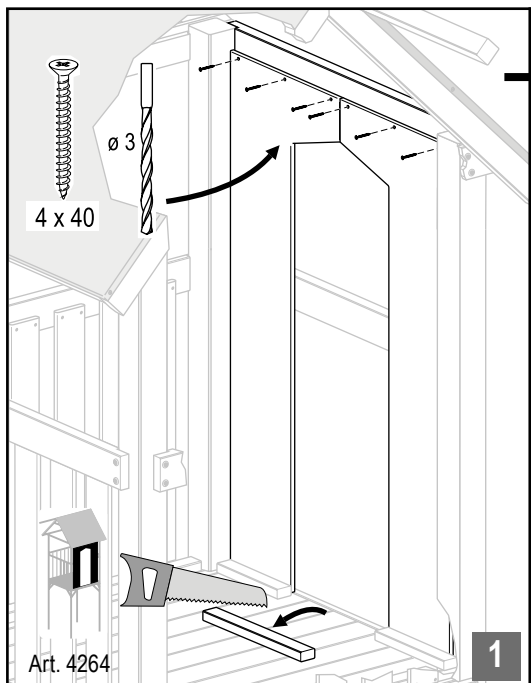
Beachten Sie bitte auch die Seiten: **Wandelemente, Bau-Ideen** am Ende dieser Aufbauanleitung.



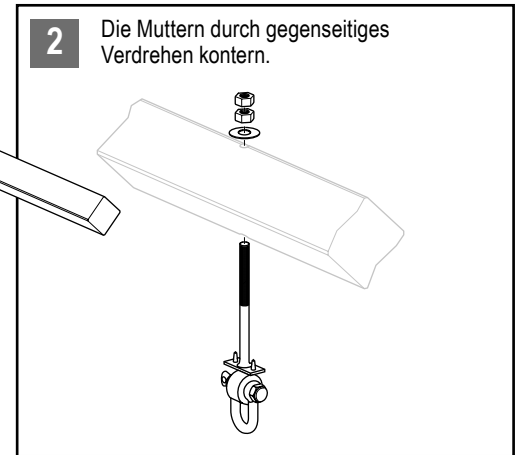
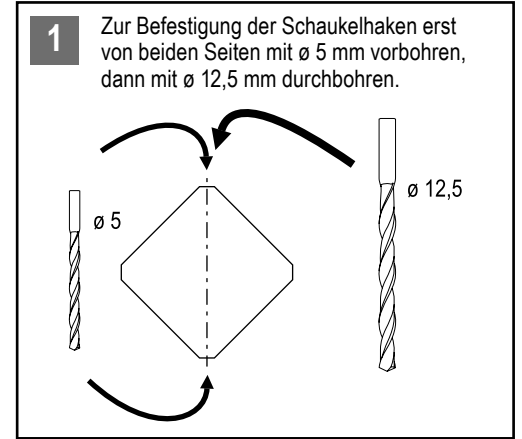
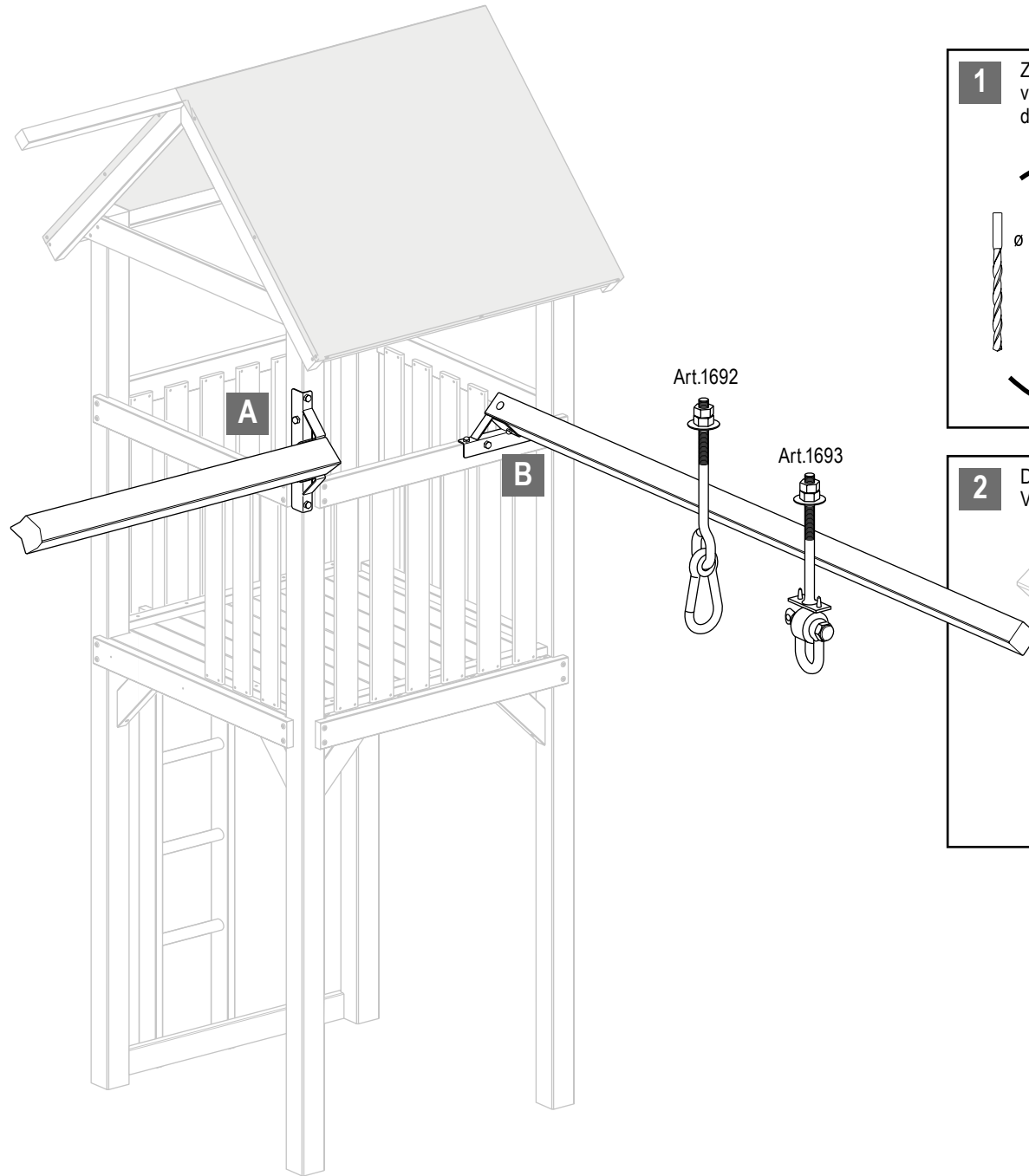
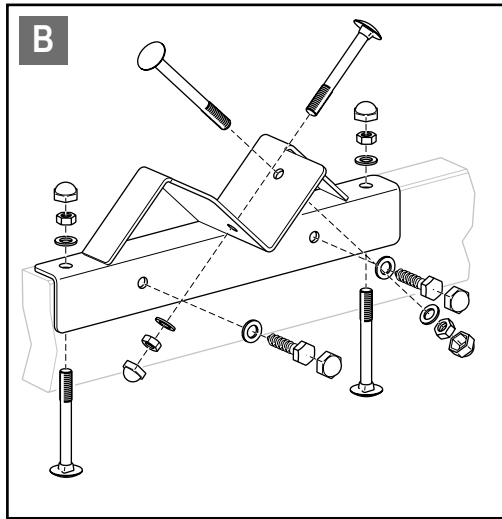
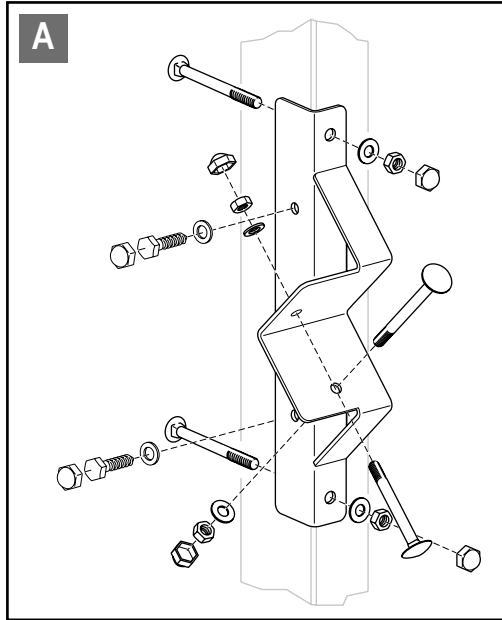


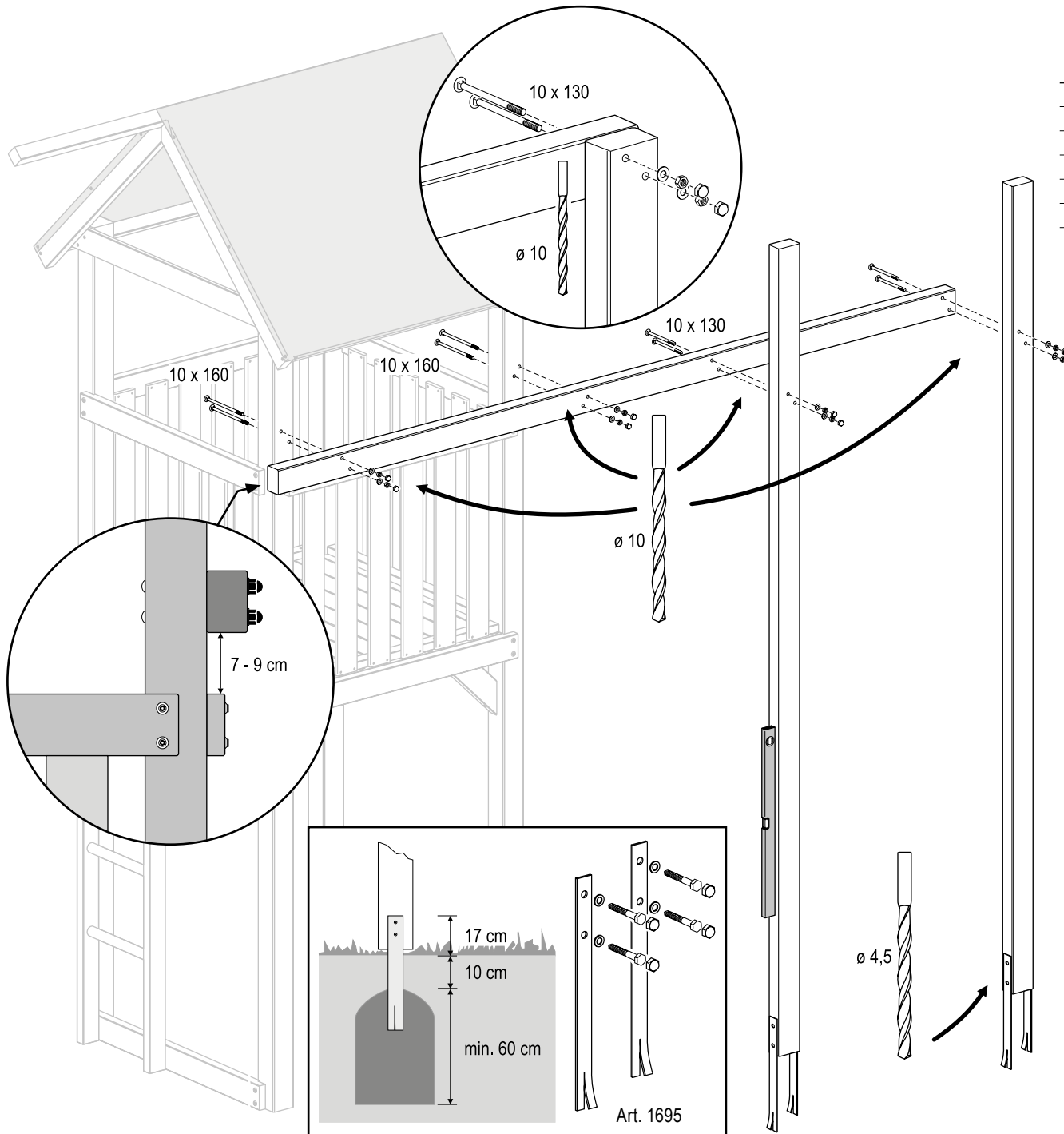


4  
Fingerklemmschutz mit Tackernadeln auf ganzer Länge befestigen. Wichtig: Fenster oder Tür ganz aufklappen!



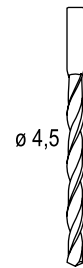
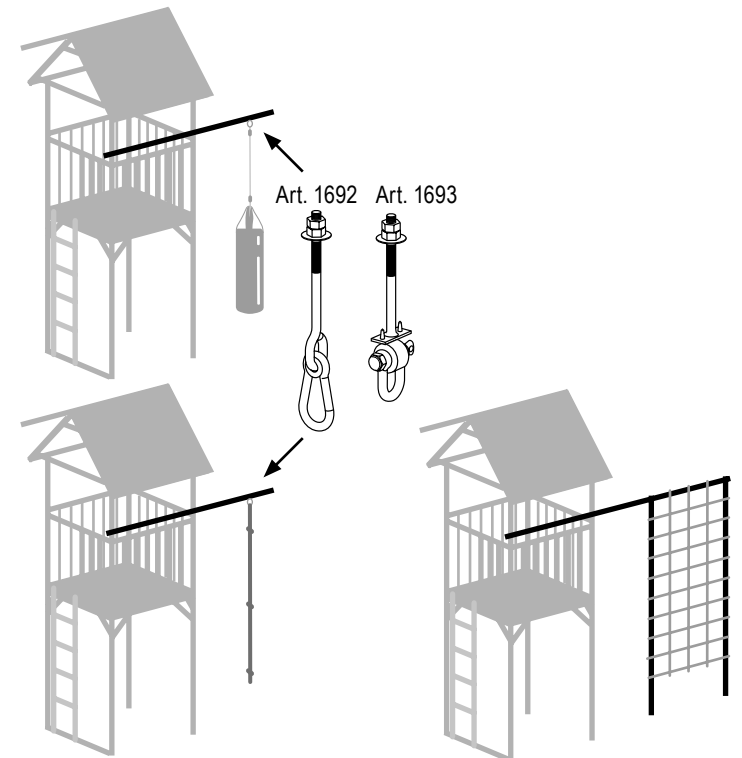
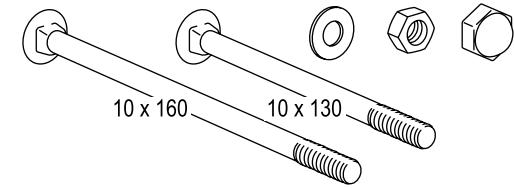


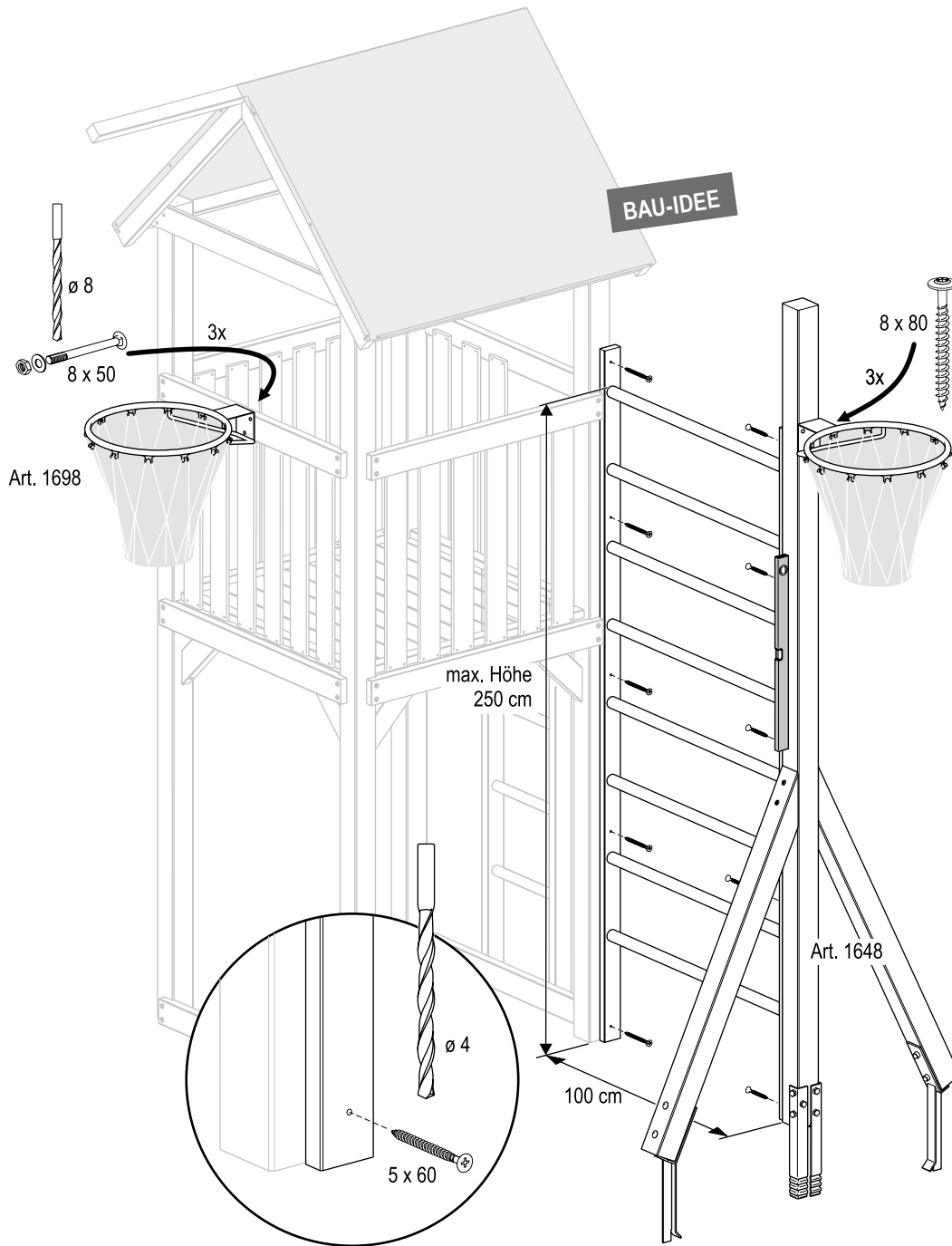




### Einzelteile

Anzahl	Bezeichnung	Abmessungen
1	Vielzweckbalken	58 x 88 x 2900 mm
4	Schloßschrauben verz. (für Balken an Pfosten)	M10 x 160 mm
2	Schloßschrauben verz. (für Balken an Balken)	M10 x 130 mm
4	Scheiben verzinkt	
4	Muttern verzinkt	
4	PVC Abdeckkappen	





### Einzelteile, Art. 1651, Sprossenwand

Anzahl	Bezeichnung	Abmessungen
1	Sprossenwand (vormontiert)	1000 x 2500 mm
10	Spanplattenschraube A2	5 x 60 mm

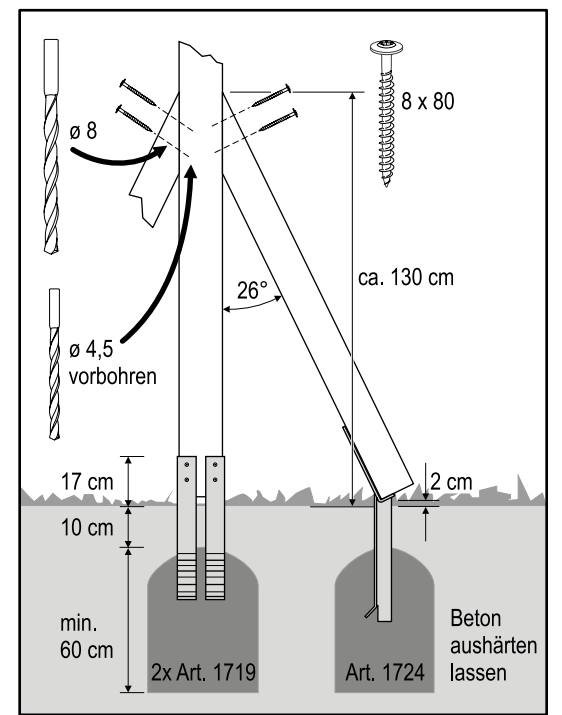
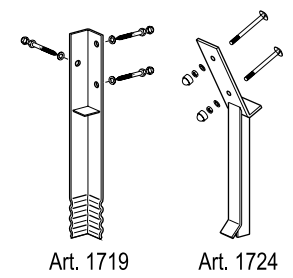
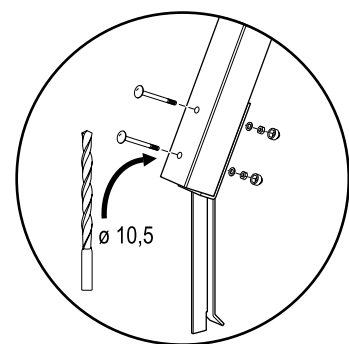
### Baumöglichkeit für erfahrene Heimwerker

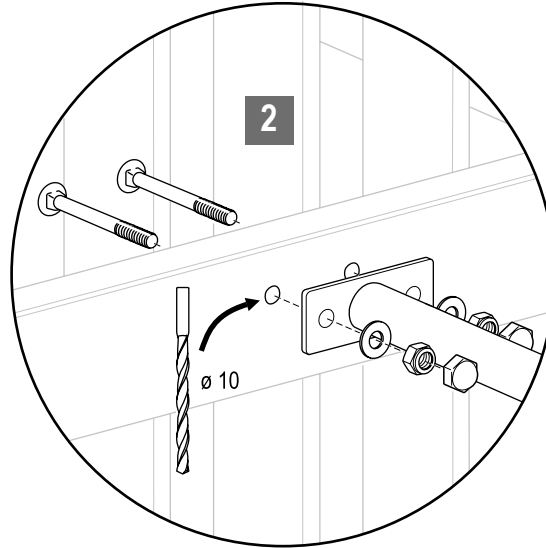
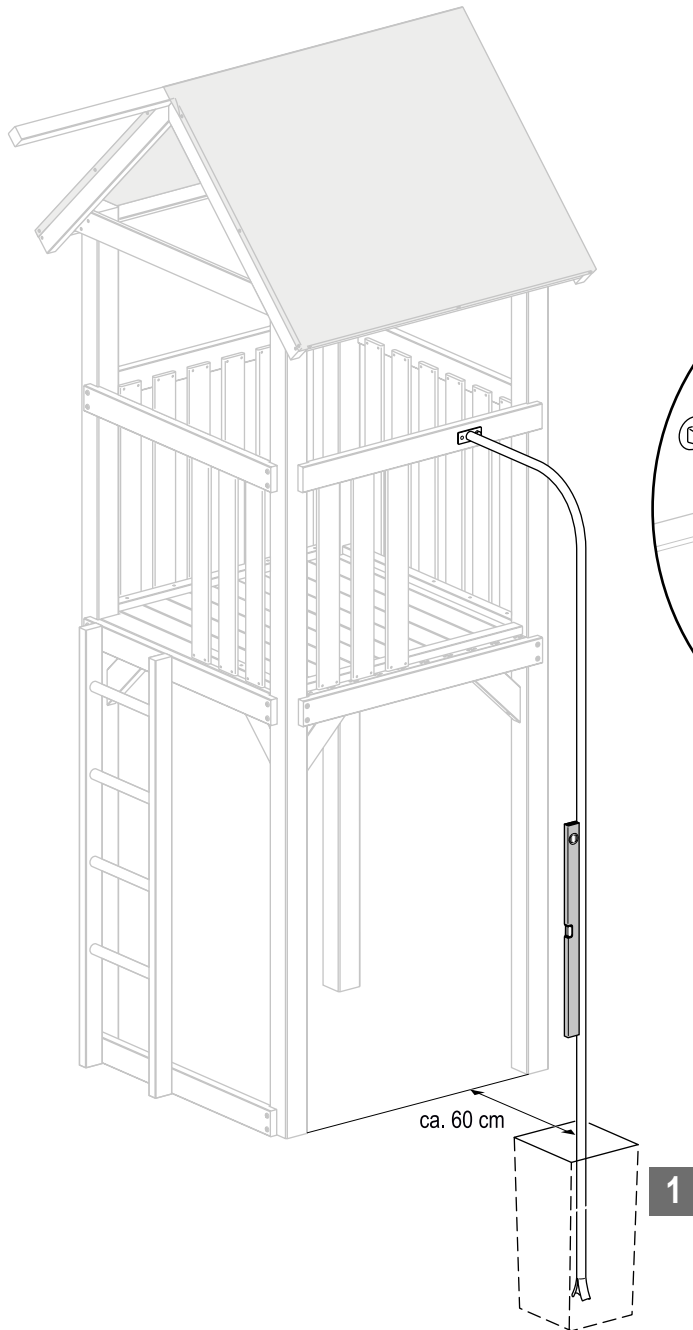
Bitte zusätzlich besorgen:  
 2x Schaukelbalken, Art. 1648, 1x Systemschrauben 8 x 80, Art. 1670 (12er Set),  
 2x Bodenanker, Art. 1724, 2x Bodenanker safety plus, Art. 1719  
 Mit diesen System-Elementen lässt sich die gezeigte Konstruktion erstellen, um die Sprossenwand sicher und stabil am Spielturm zu befestigen.



### Hinweise:

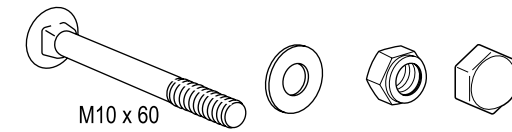
Im Sicherheitsbereich des Turmes die vordere Diagonalstrebe nur dann verbauen, wenn der Turm oben verschlossen ist. Andernfalls bitte die Strebe mit geeignetem Anprallschutz abdecken.  
 Bei Spielgeräten, die überklettert werden können, erlaubt die Norm EN 71 eine max. Bauhöhe von 250 cm.



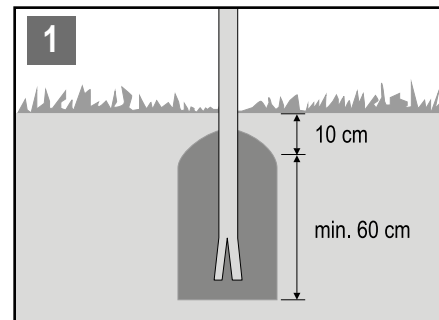


### Einzelteile

Anzahl	Bezeichnung	Abmessungen
1	Stange, Rundstahl, galvanisch verzinkt, lackiert	30 x 2800 mm
2	Schloßschrauben verz.	M 10 x 60 mm
2	Unterlegscheibe (für M10)	
2	Selbstsichernde Mutter M10	
2	PVC Abdeckkappen (für M10)	



**! Sicherheitshinweis:**  
Bitte im Turm, an der Seite zur Feuerwehrstange, im unteren Bereich kein Tür- oder Fensterelement montieren.



## Einzelteile

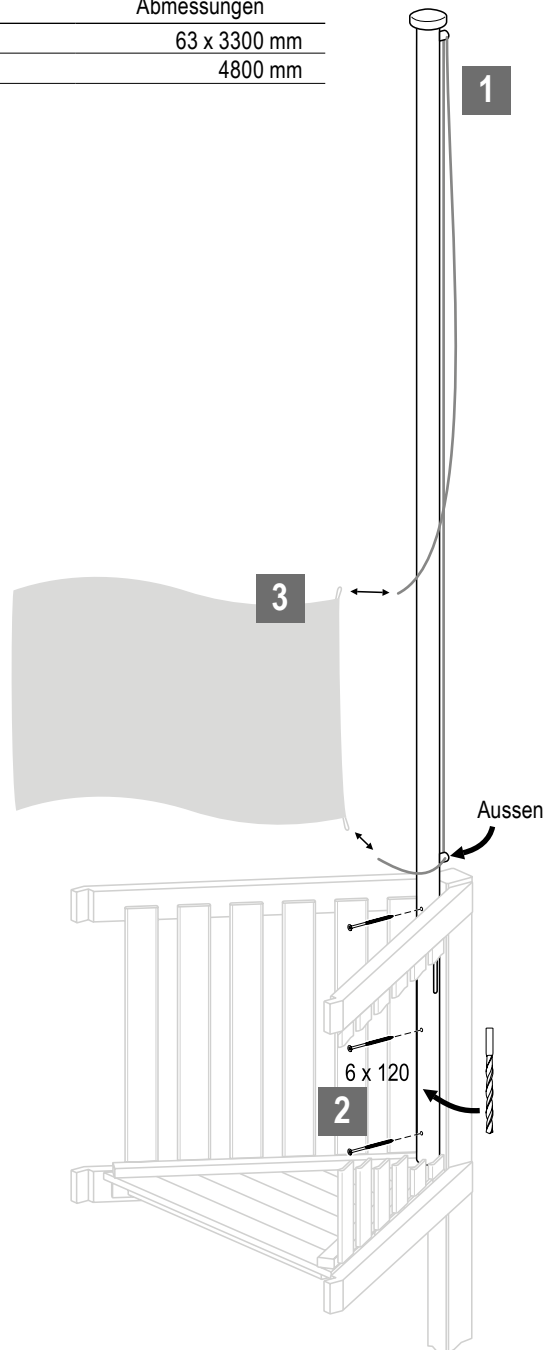
Anzahl	Bezeichnung	Abmessungen
1	Fahnenmast inkl. Abdeckkappe	63 x 3300 mm
1	Seil (für Fahne)	4800 mm



Flaggenset BOYS Art. 4204

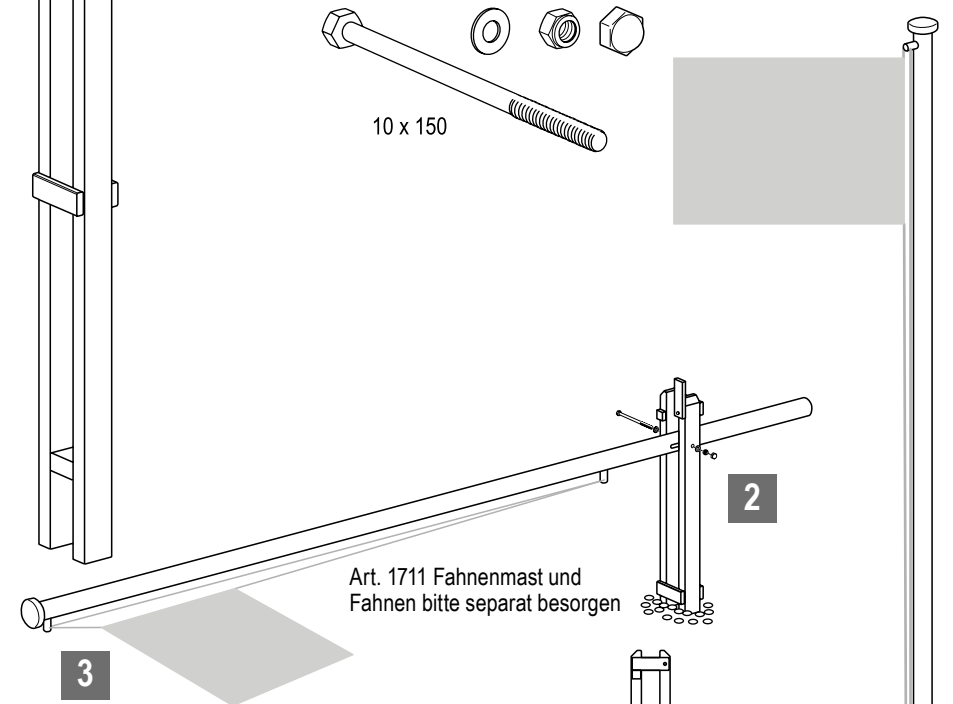


Flaggenset GIRLS Art. 4205

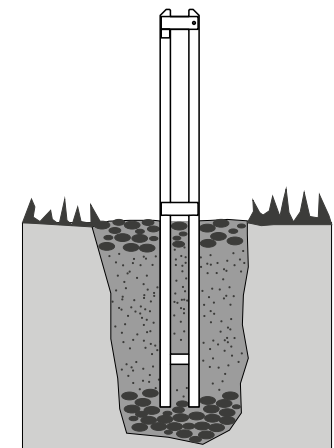


## Einzelteile

Anzahl	Bezeichnung	Abmessungen
1	Fahnenmast-Halter (für Erdverbau)	137 x 95 x 1400 mm
1	Führungsschraube	M 10 x 150 mm
2	Unterlegscheibe (für M10)	
1	Selbstsichernde Mutter M10	
2	PVC Abdeckkappen (für M10)	

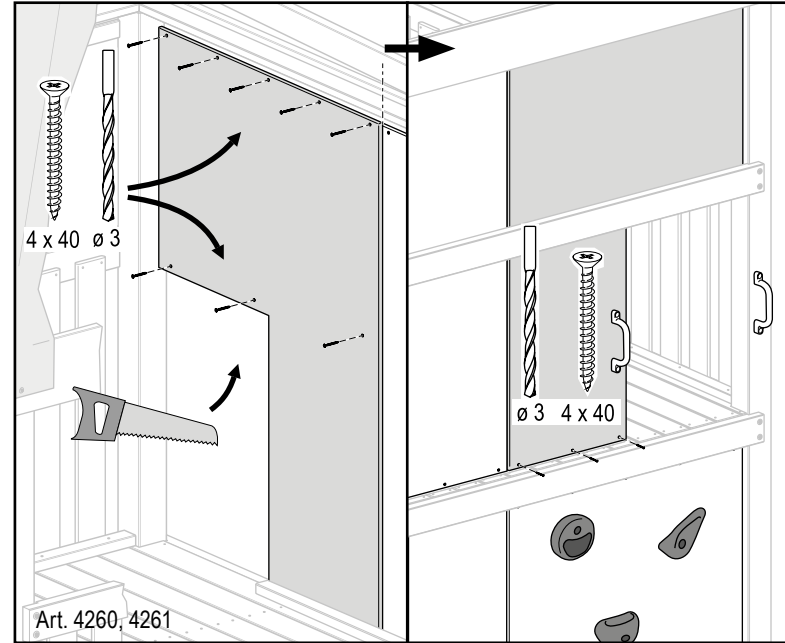
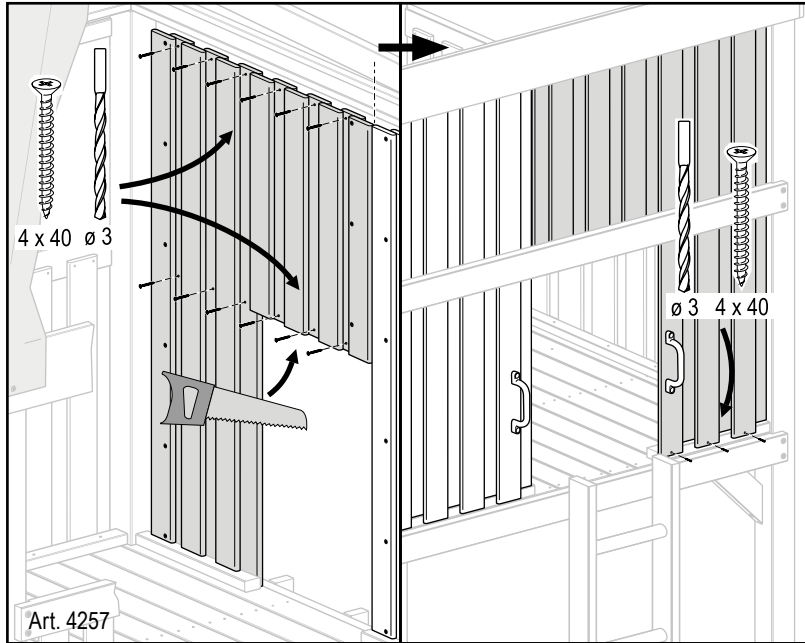


- 1 Loch (Tiefe 70 cm) schachten, unten mit Kiesel, danach mit trockenem Stampfbeton auffüllen, Erdübergang wieder Kiesel, so kann die Feuchtigkeit bis unten durchlaufen und dort wieder durch die untere Kieselschicht im Erdreich versickern.
- ! Tipp: Den Teil im Boden zusätzlich mit Holzschutzfarbe streichen.



Der Fahnenmast-Halter ist nicht Bestandteil des WINNETOO Systems

BAU-IDEEN

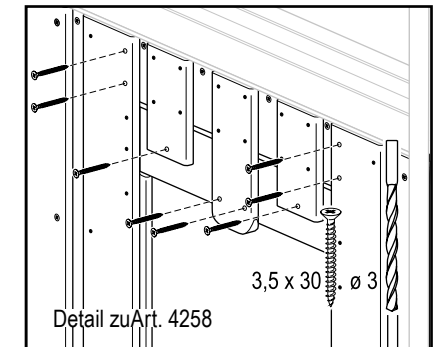
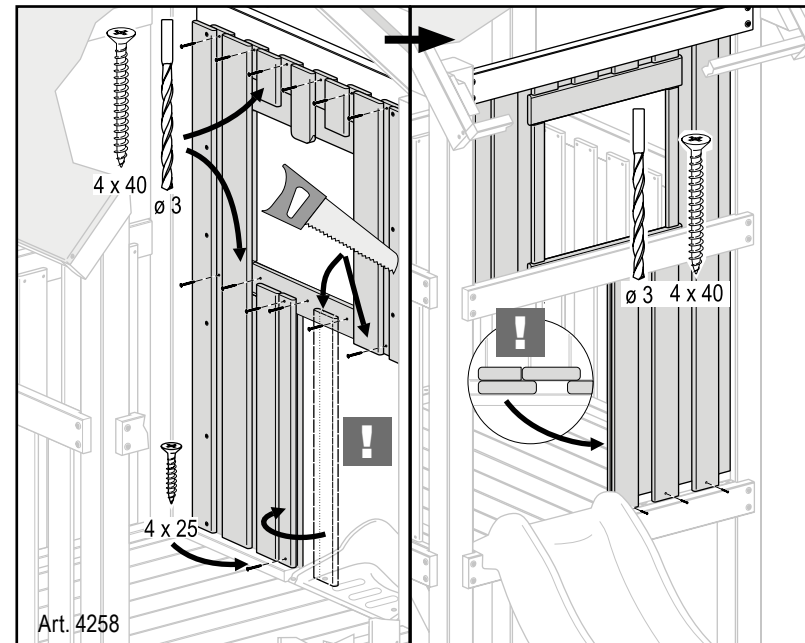
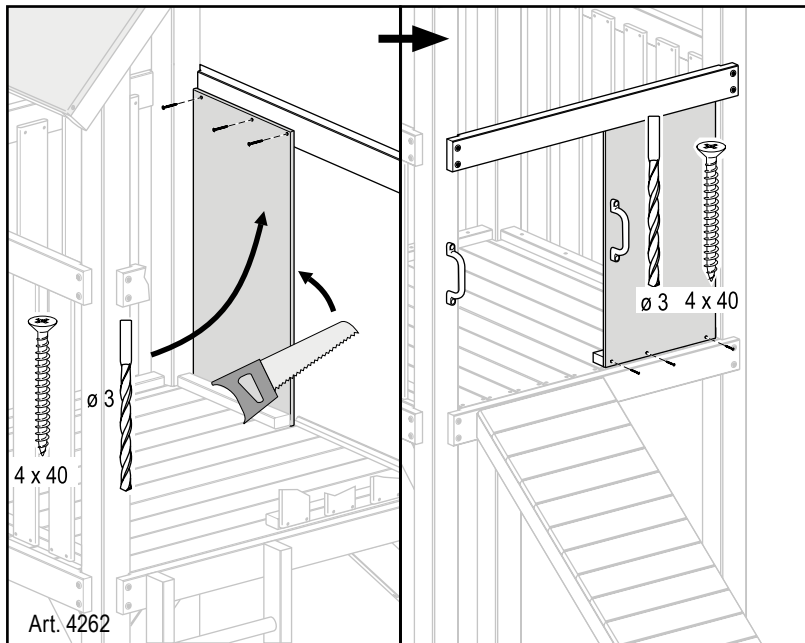


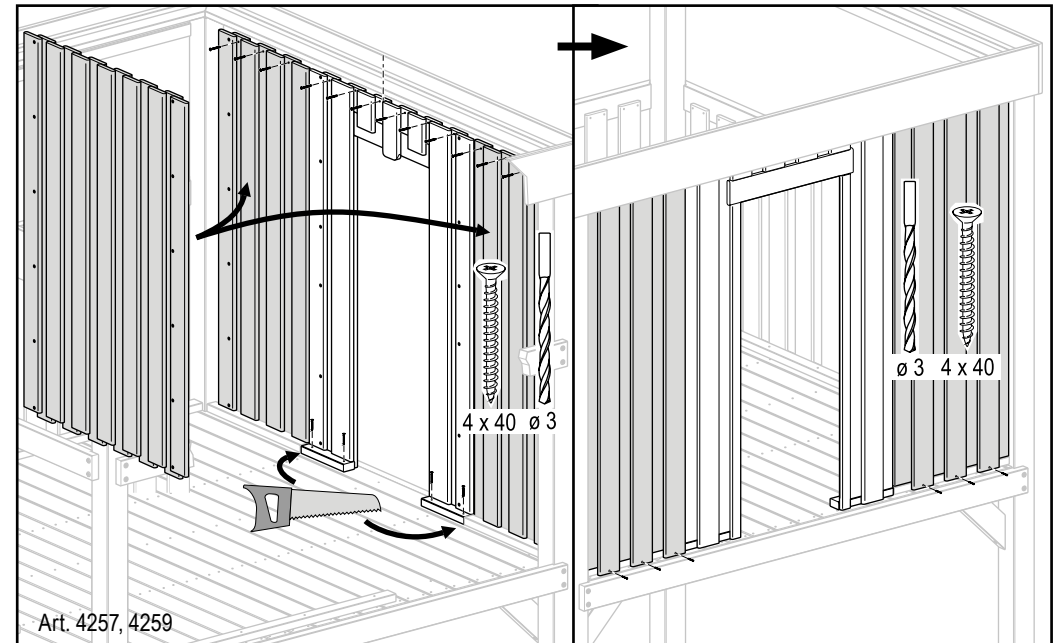
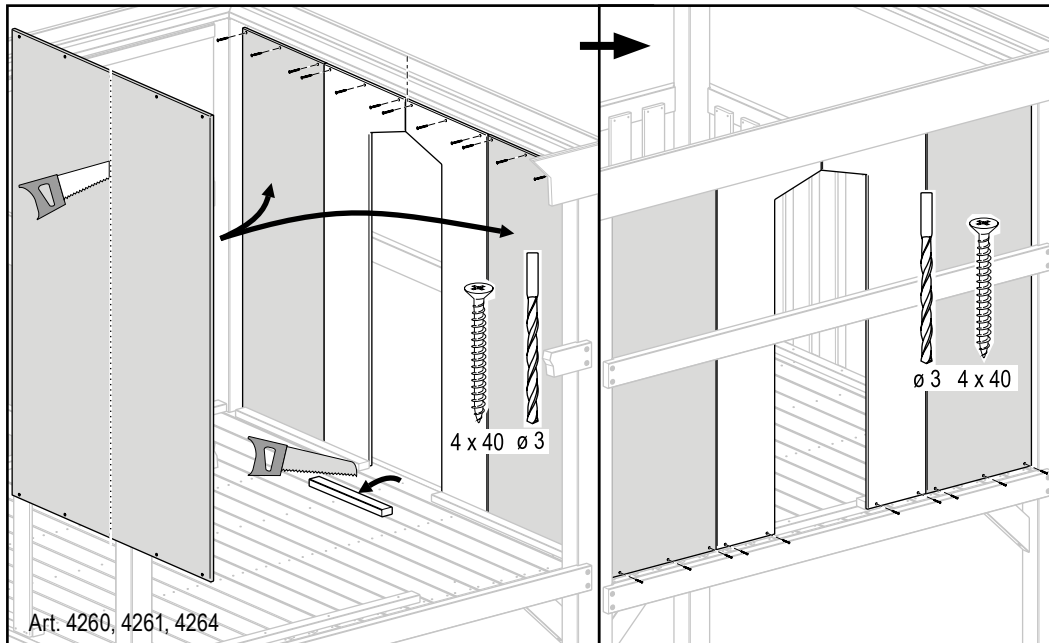
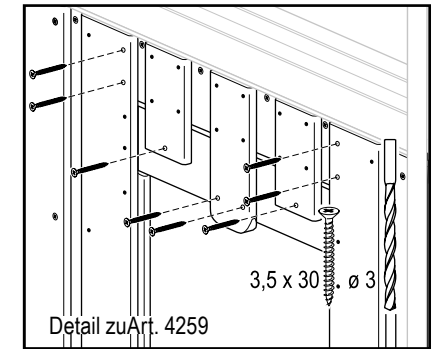
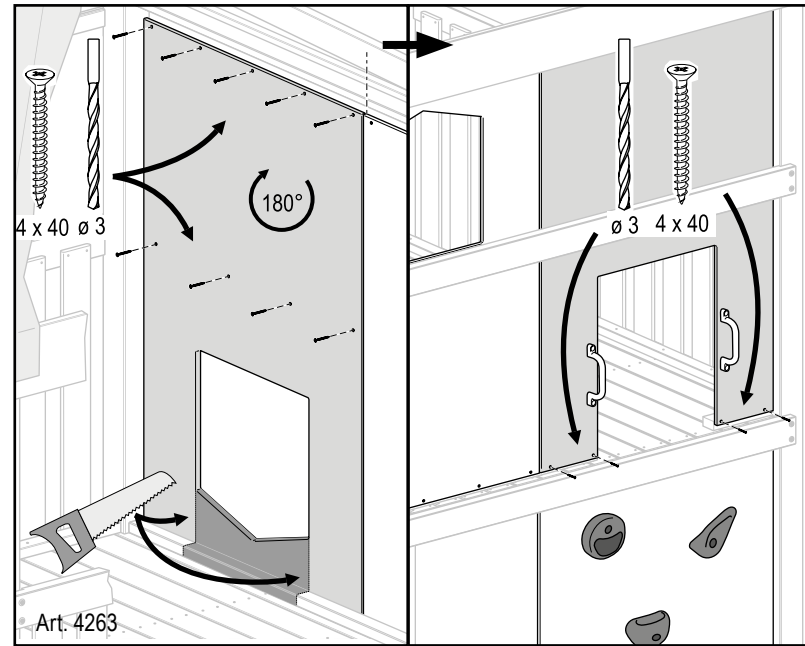
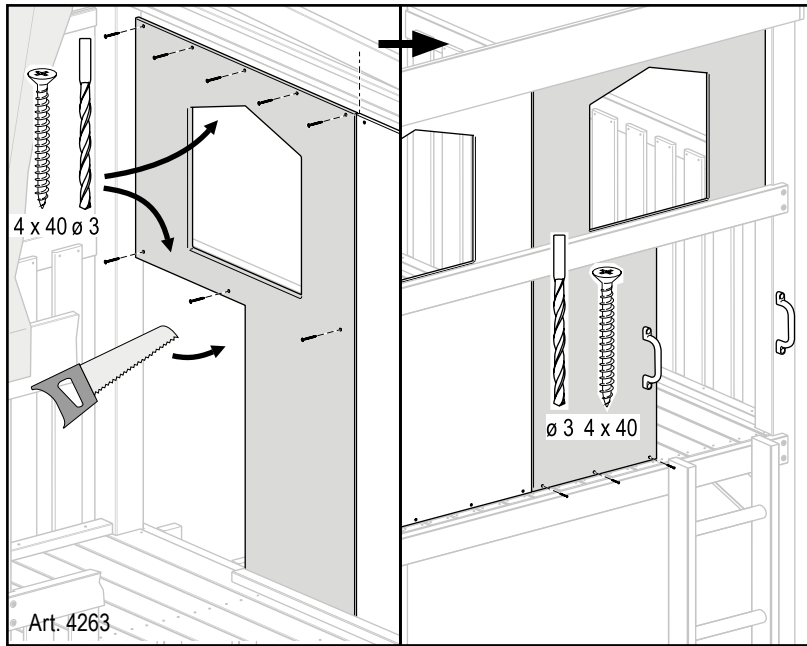
**Zusätzliche Baumöglichkeiten für erfahrene Heimwerker!**

Mit geringem Aufwand können sie die WINNETOO Wandelemente in ihrer Funktion erweitern. Zusätzliche Öffnungen schaffen neue Durchstiege zu Klettergeräten und Rutsche.

Bei den Kieferelementen entfernen Sie einzelne Bretter durch Lösen der Schrauben und vorsichtiges Aufhebeln der genagelten Verbindungen.

Denken Sie daran, die Sägekanten abzurunden um Verletzungen zu vermeiden, neue Bohrungen sollten zusätzlich gesenkt werden. Die Schnittkanten bei den Wandplatten aus der Pflegeleicht-Serie sollten Sie mit einem Lack, gemäß EN 37.1 (geeignet für Kinderspielzeug) versiegeln. Bewährt haben sich hierfür unsere WINNETOO Spezialfarben, die Sie über den Fachhandel beziehen können.







Trocknungsrisse (nach DIN zulässig)



Harzgallen mit Entharzer entfernen



Farbspiele gehören zum Werkstoff Holz



Dunkle Stellen gehören zum Werkstoff Holz



Äste gehören zum Werkstoff Holz



Salzablagerungen verblassen mit der Zeit



Stockflecken mit chlorhalt. Reiniger entfernen



Raue Hobelstellen manuell nachbearbeiten

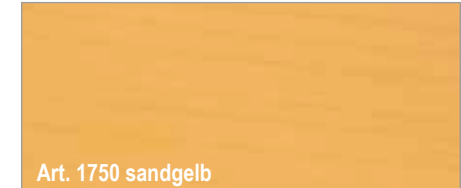
**Holz ist lebendige Natur!** Trotz sorgfältiger Verarbeitung wird das Holz im Außenbereich „arbeiten“, so sagt man im Volksmund. Holz schwindet bei Trockenheit und dehnt sich bei Nässe und hoher Luftfeuchtigkeit auch wieder aus. Holz kann sich verdrehen oder auch typische Rissbildungen aufzeigen.

Auch Maßtoleranzen sind ganz normal; alle angegebenen Maße sind Circa-Maße. Bei der Kesseldruckimprägnierung wird Salz und sehr viel Wasser in das Holz „gepresst“, dadurch quillt es und trocknet dann nach und nach. Somit verändert sich der Querschnitt je nach Trocknungsgrad. All diese Punkte sind kein Mangel, sondern typische, natürliche Eigenschaften von Holz. Denn Holz lebt!

**Generell gilt:** Durch die ständige UV-Einstrahlung vergraut das Holz und bildet eine silbergraue Patina. Schutz dagegen bieten z.B. die WINNETOO Spezialfarben.



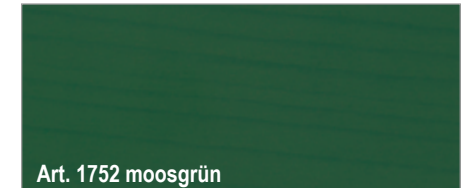
Art. 1749 wolkenweiß



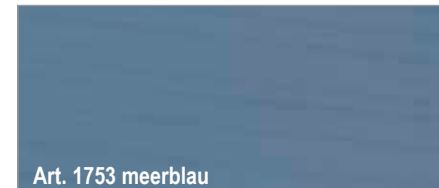
Art. 1750 sandgelb



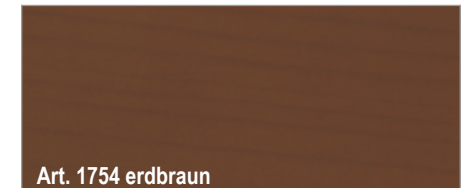
Art. 1751 rosenrot



Art. 1752 moosgrün



Art. 1753 meerblau



Art. 1754 erdbraun

#### TIPP: Die WINNETOO Spezialfarben für Spielgeräte

verwenden Sie für Holz im Außenbereich. Die Farbe ist besonders dauerhaft und bietet einen deckenden Anstrich, bei dem – trotz guter Farbhaftung – die Struktur des Holzes erkennbar bleibt; Holzton und Maserung werden überdeckt.

Sie ist ideal zur Erneuerung alter offenporiger Anstriche oder verwitterter Holzflächen. Der Anstrich reißt nicht, blättert oder schuppt nicht ab und ist deshalb einfach zu erneuern – kein Abschleifen vor Zweit- oder Pflegeanstrichen nötig.

**Ohne biozide Wirkstoffe, ohne Konservierungsstoffe!**  
**Unbedenklich für Menschen, Tiere und Pflanzen**  
 (nach getrocknetem Anstrich).  
**Gemäß DIN 53160 speichel- und schweißecht.**  
**Gemäß EN 73.1 geeignet für Kinderspielzeug.**

