

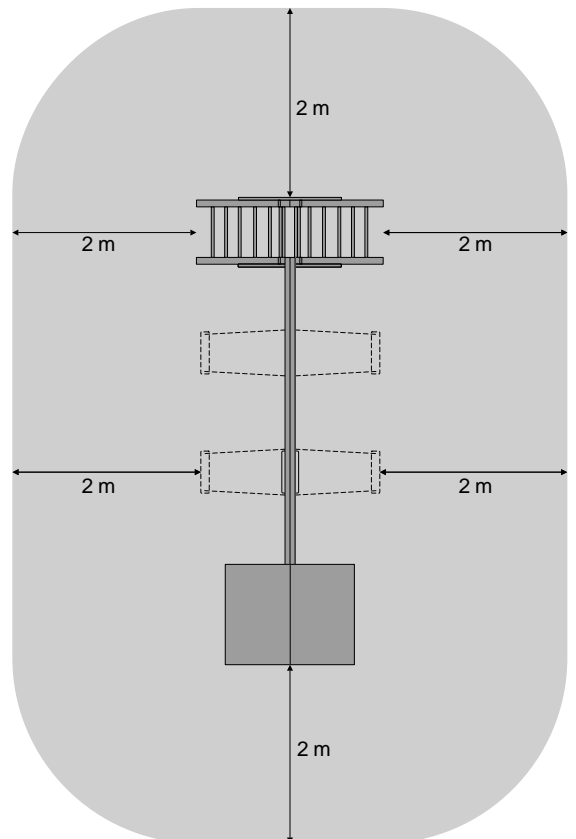
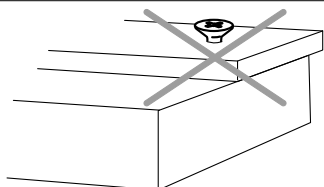
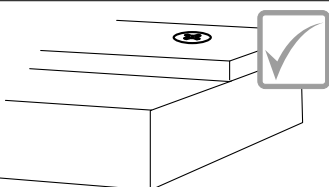
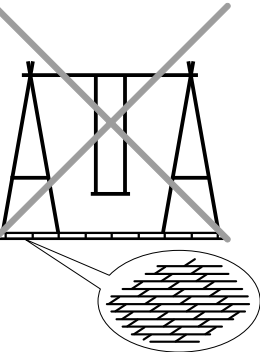
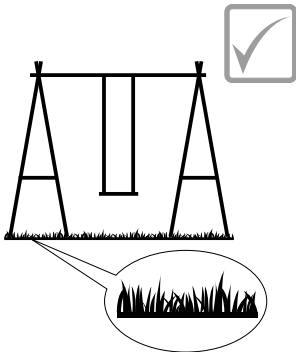
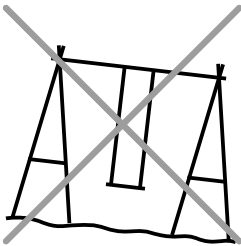
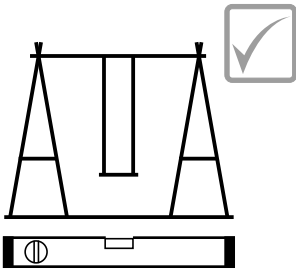


470 x 190 x 296 cm

Art.-Nr. 67109



Sicherheitsbereich / Strefa bezpieczeństwa / Safety area  
 Zona di sicurezza / Área de seguridad / Secteur de sécurité  
 Veiligheidsgebied / Bezpečnostní oblast / Biztonsági terület  
 Зона безопасности / Güvenlik alanı / نطاق السلامة



## **D** ACHTUNG! Nur für den Hausgebrauch!

Ausschließlich für die Verwendung im Freien. Benutzung unter Aufsicht von Erwachsenen.

Maximales Benutzergewicht: 50kg. Maximale Anzahl der Kinder: 7

Allgemeine Informationen zu Holzmerkmalen finden Sie auf [www.delta-gartenholz.com](#)

Vor dem Aufbau ist der Bausatz auf Vollständigkeit und Richtigkeit zu kontrollieren. Bei einer Zwischenlagerung vor dem Aufbau darf das Holz nicht luftdicht verpackt oder in einem geschlossenen Raum ohne ausreichende Belüftung gelagert werden, da es durch natürliche Holzfeuchte schnell zu Schimmelbefall oder Stockflecken kommen kann.

Um das Vergrauen und die Rissbildung des Holzes zu minimieren empfehlen wir, das Holz mit einem Schutzanstrich (offenporige Lasur) zu versehen. Alle Maße sind ca.-Maße. Technische Änderungen vorbehalten. Grundsätzlich wird jede akzeptierte Reklamation nur mit der Zusendung von neuen Teilen erledigt und nicht finanziell abgegolten. Fehlerhafte Teile, die bereits verbaut oder gestrichen wurden, sind vom Umtausch ausgeschlossen. Es besteht kein Anspruch auf die Erstattung von weitergehenden Folgekosten wie z.B. Montage- oder Materialkosten (Farben usw.).

Das Spielgerät ist in regelmäßigen Abständen auf etwaige Beschädigung und Fäulnisbefall zu kontrollieren. Die Schraubverbindungen sind in regelmäßigen Abständen auf festen Sitz und Stabilität zu überprüfen. Bei Bedarf sind diese nachzuziehen. Alle beweglichen Teile aus Metall sind zu ölen. Eine fehlende Überprüfung/Wartung kann zur Gefahr werden. Werden bei der obigen Kontrolle nicht reparierbare Fehler oder Beschädigungen festgestellt, sind Sie verpflichtet, das Spielgerät aus dem Verkehr zu ziehen. Bitte bewahren Sie diese Montageanleitung als Beleg auf.

## **PL** UWAGA! Tylko do domowego własnego użytku!

Wyłącznie do użytku na wolnym powietrzu. Użytkować tylko i wyłącznie pod nadzorem osób dorosłych.

Maksymalna dopuszczalna waga użytkownika: 50kg. Maksymalna dopuszczalna ilość dzieci: 7

Przed informacjami na temat typowych cech drewna znajdaj Państwo na stronie [www.delta-gartenholz.com](#)

Przed rozpoczęciem montażu, należy skontrolować zestaw pod kątem kompletności i prawidłowości pojedynczych elementów konstrukcji. Jeśli produkt nie będzie montowany bezpośrednio po kontroli, należy pamiętać, że nie wolno pakować hermetycznie lub składować w zamkniętym pomieszczeniu drewnianych elementów konstrukcji. Bez odpowiedniej cyrkulacji powietrza bardzo szybko może dojść do powstania pleśni lub sznizny.

Aby zminimalizować szarzenie i pęknięcia drewna, zaleca się malowanie elementów ochronną lazurą (lazurowanie z pozostawieniem otwartych porów). Wszystkie wymiary podane są w przybliżeniu. Zmiany techniczne są dopuszczalne. Uznanie reklamacje nie będą rozliczane finansowo; przyjętą formą rozliczenia jest wymiana wadliwych elementów. Wadliwe elementy, które zostały już pomalowane i zamontowane nie podlegają wymianie. Nie akceptujemy roszczeń finansowych dotyczących dodatkowych kosztów powstałych w skutek np. montażu, kosztów materiału (farby itd.).

Elementy wyposażenia placu zabaw należy regularnie kontrolować pod kątem uszkodzenia i gnicia. Połączenia śrub należy regularnie kontrolować pod kątem poluzowania i stabilności. Jeżeli zajdzie taka potrzeba, należy je dokręcić. Wszystkie ruchome metalowe części powinny zostać naoliwione. Brak lub niewłaściwa kontrola bądź konserwacja produktu zagraża bezpieczeństwu użytkowników. Jeśli w czasie kontroli zostaną stwierdzone błędy lub uszkodzenia, których nie można naprawić, należy niezwłocznie wycofać produkt z użytku. Prosimy zachować niniejszą instrukcję montażową.

## **GB** WARNING! Only for use in private homes!

For outdoor use only. Use to be supervised by adults.

Maximum user weight: 50kg. Maximum number of children: 7

You can find general information on wood features at [www.delta-gartenholz.com](#)

Check that the construction set is complete and correct before beginning assembly. If stored before assembly, the wood should not be kept in airtight packaging or stored in a sealed room without sufficient ventilation, since the natural moisture in the wood can lead to mould or staining.

To minimise greying or cracking in the wood, we recommend using a protective varnish (open-pore glaze). All measurements given are approximate. In general, complaints are rectified by the provision of new parts, rather than financial remuneration. Faulty parts which have already been assembled or varnished cannot be exchanged. There is no claim to remuneration for any further follow-up costs, such as assembly or material costs (paints etc.).

The play equipment must be checked regularly for any damage or rot. The screw connections should be checked regularly to ensure that they are still sitting properly and are stable. Tighten if necessary. All metal moving parts must be oiled. A lack of inspection/maintenance can be dangerous. If faults or damage which cannot be repaired is discovered during the inspection described above, you must take the play equipment out of use. Please keep these assembly instructions for your records.

## **NL** OPGELET! Uitsluitend voor het privé-, huishoudelijk gebruik!

Uitsluitend voor gebruik in de buitenlucht. Gebruik onder het toezicht van volwassenen.

Maximaal gewicht gebruiker: 50kg. Maximaal aantal kinderen: 7

Algemene informatie over houtkenmerken vindt u op [www.delta-gartenholz.com](#)

Vóór de opbouw dient gecontroleerd te worden of de bouwset compleet en juist is. Bij een tussenopslag vóór de opbouw mag het hout niet luchtdicht verpakt of in een gesloten ruimte zonder voldoende ventilatie opgeslagen worden, aangezien er door natuurlijke houtvochtigheid snel schimmelaantasting of vochtplekken kunnen ontstaan.

Om het vergrauen en de scheurvorming van het hout tot een minimum te beperken, raden wij aan het hout te voorzien van een beschermelaag (beitsing met open poriën). Alle maten zijn bij benadering gegeven. Technische wijzigingen voorbehouden. In principe wordt iedere geaccepteerde claim alleen afgehandeld met de toezending van nieuwe onderdelen en niet financieel vereffend. Defecte onderdelen, die reeds gemonteerd of geveerd zijn, zijn uitsluitend van de omwisseling. Er kan geen aanspraak worden gemaakt op de vergoeding van verdergaande vervolgcosten zoals bv. montage- of materiaalkosten (verven enz.).

Het speeltoestel dient met regelmatige tussenpozen op eventuele beschadiging en verrotting gecontroleerd te worden. De schroefverbindingen moeten met regelmatige tussenpozen op goed vastzitten en stabieliteit gecontroleerd worden. Indien nodig moeten deze verder aangedraaid worden. Alle bewegende metalen onderdelen moeten geolied worden. Het niet uitvoeren van controle/onderhoud kan gevaar opleveren. Als er bij bovenstaande controle niet-repareerbare fouten of beschadigingen vastgesteld worden, bent u verplicht om het speeltoestel uit de circulatie te nemen. Bewaar deze montagehandleiding als bewijsstuk.

## **CZ** UPOZORNĚNÍ! Pouze pro soukromé, domácí použití!

Pouze pro venkovní používání. Používání pouze pod dohledem dospělých.

Maximální hmotnost uživatele: 50 kg. Maximální počet dětí: 7

Všeobecné informace ke vlastnostem dřeva najdete na [www.delta-gartenholz.com](#)

Před montáží zkontrolujte kompletnost a správnost sadu dílů. Při skladování před montáží dřevo nesmí být v zduchotěné zabalené nebo skladováno v uzavřených prostorách bez dostatečného větrání, protože v důsledku přirozené vlhkosti dřeva může rychle dojít k napadení plísní nebo tvorbě škvrn po plísní.

Pro minimalizaci šednutí dřeva a vzniku prasklin doporučujeme dřevo opatřit ochranným nátěrem (prodyšnou lazuru). Všechny rozměry jsou přibližné. Právo technických změn je vyhrazeno. V zásadě bude každá akceptovaná reklamacie vyřízena zasláním nových dílů a nebude poskytnuta finanční náhrada. Výměna vadných dílů, které již byly smontovány nebo natřeny, je vyloučena. Nevzniká žádný nárok na náhradu souvisejících nákladů, jako například nákladů na montáž nebo materiálů (barva apod.).

Houpačku v pravidelných intervalech kontrolujte na případná poškození a napadení plísní. V pravidelných intervalech kontrolujte pevné dotazení a stabilitu šroubových spojů. V případě potřeby je utáhněte. Všechny pohyblivé kovové části naolejujte. Chybějící kontrola / údržba může být nebezpečná. Pokud při výše uvedené kontrole zjistíte neopravitelné závady nebo poškození, jste povinni houpačku vyřadit z používání. Tento návod k montáži prosím uchovávejte jako doklad.

## **H** FIGYELEM! Felhasználás csak magán, ill. otthoni területen!

Kizárólag a szabadban való felhasználásra. Használat felnőtt felügyelete mellett.

Maximális terhelési súly: 50kg. Gyermekek maximális száma: 7

Általános információkat az egyes fa típusokhoz a [www.delta-gartenholz.de](#) oldalon talál.

A felépítés előtt ellenőrizze, hogy a felszerelés teljes- és megfelelő-e. A felszerelés közöttes tárolása esetén, ügyeljen arra, hogy a fa ne legmtenesen legyen becsomagolva, vagy olyan zárt helyre tárolva, ahol a levegőzés nincs megfelelően biztosítva, mivel a természetes fanedvesség miatt a felszínen penész, a fa mintázatán folt képződhet.

A fa megszárkülése és a repedéseképződés meggátolása érdekében ajánljuk, hogy kenjen fel védőfestékréteget (nyitott porús felületlazúr) a fafelületre. Minden méret körülbelüli méret. Technikai változásokat fenntartunk. Minden elfogadott reklamáció alapvetően egy új alkatrész megküldésével intéződik, nem pedig pénzvisszafizetéssel. Azok a hibás alkatrészek, amelyek már beépítésre kerültek, vagy le lettek festve, nem cserélhetőek vissza. Az egyéb költségek mint pl. szerelési vagy anyagköltségek (festék stb.) visszatérítésére nincs mód.

A játszözészközt rendszeresen ellenőrizze, hogy nincs-e rajta sérülés vagy korhadásra utaló nyom. A csavarok illeszkedését rendszeres időközönként ellenőrizni kell, hogy elég stabilak- és szorosak-e. Ha szükséges, húzzon rájuk. Minden elmozdítható fém alkatrészt olajozni kell. A hiányzó karbantartás/ellenőrzés veszélyt okozhat. Amennyiben a fentiek szerinti ellenőrzés során kijavíthatatlan hibát vagy rongálódást észlel, köteles kivonni az eszközt a forgalomból. Kérjük őrizze meg ezt a szerelési útmutatót.

## **I** ATTENZIONE! Solo per il settore privato, domestico!

Esclusivamente per un utilizzo all'aperto. Da utilizzare sotto la sorveglianza di adulti.

Peso massimo dell'utente: 50kg. Quantità massima di bambini: 7

Informazioni generali sulle caratteristiche del legno sono disponibili su [www.delta-gartenholz.com](#)

Prima del montaggio bisogna verificare la completezza e la conformità della scatola di montaggio. In caso di stoccaggio temporaneo prima del montaggio, il legno non deve essere confezionato ermeticamente né conservato in una stanza chiusa e senza sufficiente aerazione in quanto, a causa dell'umidità naturale del legno, si possono verificare rapidamente infestazioni di muffa o macchie dovute allo stoccaggio.

Per ridurre la possibilità di crepe o di ingrigimento del legno, consigliamo di provvedere con una vernice protettiva (verniciatura velata a poro aperto). Tutte le dimensioni sono approssimative. Ci riserviamo eventuali modifiche tecniche. Sostanzialmente ogni reclamo accolto viene risolto con la spedizione di pezzi nuovi, senza compensi finanziari. È escluso il cambio di pezzi difettosi già rovinati o verniciati. Non si ha alcun diritto al rimborso di spese successive, ad es. per il montaggio o per il materiale (colori, ecc.).

Sono da controllare periodicamente eventuali danneggiamenti e deterioramenti del gioco. Vanno periodicamente controllati il corretto serraggio e la stabilità delle vite di connessione. Se necessario, vanno strette ulteriormente. Tutte le parti metalliche mobili vanno oleate. Una mancata verifica/manutenzione può causare pericoli. Qualora nei suddetti controlli vengano rilevati difetti o danni non riparabili, il gioco dovrà essere obbligatoriamente ritirato dalla circolazione. Si prega di conservare queste istruzioni per il montaggio come ricevuta.

## **E** ¡ATENCIÓN! ¡Únicamente pensado para su uso en el ámbito doméstico!

Únicamente pensado para su uso en exteriores. Utilizar bajo la atenta mirada de un adulto.

Peso máximo soportable: 50kg. Nº máximo de niños: 7

Encontrará información general sobre las características de la madera en [www.delta-gartenholz.com](#)

Antes de proceder a su montaje, asegúrese de que el juego se encuentre en perfecto estado y no tenga piezas defectuosas. Si va a almacenar temporalmente la madera antes de su montaje, evite envolverla herméticamente o depositarla en un espacio cerrado sin suficiente ventilación, pues la humedad de la madera natural puede transformarse rápidamente en una plaga de hongos o manchas de moho.

A fin de minimizar el envejecimiento y la formación de grietas en la madera recomendamos revertirla con una capa de pintura protectora (barniz poroso). Todas las medidas son referencias aproximadas. Serán a posibles modificaciones técnicas. En principio, las reclamaciones aceptadas únicamente serán compensadas mediante el envío de piezas nuevas, no habrá compensación económica. Las piezas defectuosas que ya hayan sido montadas o pintadas quedan excluidas de cualquier cambio. Queda excluido el derecho al reembolso de los costes adicionales originados posteriormente, como por ejemplo los costes de montaje o de material (pinturas, etc.).

El juguete ha de ser revisado regularmente ante la aparición de posibles desperfectos y plagas de moho. Las juntas de los tornillos han de comprarse regularmente para garantizar su correcta fijación y estabilidad. Si fuera necesario, deberá apretarlos. Todas las piezas móviles de metal han de engrasarse. Una revisión/mantenimiento defectuoso puede resultar peligroso. Si durante los controles arriba indicados se detectaran fallos o defectos irreparables, está obligado a retirar el juguete. Por favor, conserve estas instrucciones de montaje como comprobante.

## **F** ATTENTION ! Réservee à une zone privée, domestique !

Uniquement pour une utilisation en plein air. À utiliser sous la surveillance d'un adulte.

Poids maximal de l'utilisateur : 50 kg. Nombre maximal d'enfants : 7

Retrouvez les informations générales relatives aux caractéristiques du bois sur [www.delta-gartenholz.com](#)

Vérifiez avant le montage que le kit est complet et conforme. En cas de stockage provisoire avant le montage, le bois ne doit pas être emballé sous vide ou stocké dans une pièce fermée, sans une aération suffisante, car cela peut rapidement faire apparaître de nombreuses tâches de moisissure en raison de l'humidité naturelle du bois.

Afin d'éviter que le bois ne grise et ne se fissure, nous recommandons de le recouvrir d'un enduit de protection (lasure poreuse). Toutes les mesures sont approximatives. Sous réserve de modifications techniques. En principe, chaque réclamation acceptée n'est réglée qu'avec l'envoi de nouvelles pièces et non pas indemnisée financièrement. Des éléments défectueux qui ont déjà été montés ou peints ne peuvent pas être échangés. Il n'existe aucun droit au remboursement des frais ultérieurs supplémentaires tels que les frais de montage ou de matériaux (peinture, etc.).

Le jouet doit faire l'objet de contrôles réguliers afin de déceler des éventuels dommages et l'apparition de moisissure. Les boulons doivent être régulièrement contrôlés pour assurer la stabilité et une bonne fixation des sièges. En cas de besoin, ils doivent être resserrés. Tous les éléments mobiles en métal doivent être huilés. Un mauvais contrôle/entretien peut devenir un danger. Si, lors des contrôles précédemment cités, des défauts ou des dommages non réparables sont détectés, vous êtes tenus de ne plus utiliser le jouet. Veuillez conserver cette notice de montage comme preuve.

## **RUS** ВНИМАНИЕ! Только для частной, придомовой территории!

Исключительно для применения на улице. Использование под присмотром взрослых.

Максимальный вес ребенка: 50 кг. Максимальное количество детей: 7

Общую информацию о свойствах древесины можно найти на сайте [www.delta-gartenholz.com](#)

Перед монтажом набор следует проверить на комплектность и правильность. При промежуточном хранении перед монтажом не разрешается герметично упаковывать деревянные компоненты или хранить их в закрытом помещении с плохой вентиляцией, поскольку естественная влажность древесины может быстро привести к образованию плесени или пятен от сырости.

Для минимизации сырой окраски или растрескивания древесины мы рекомендуем обработать ее защитным составом (лазурью с открытыми порами). Все размеры являются приблизительными. Мы оставляем за собой право на технические изменения. В общем и целом любая принятая рекламация влечет за собой отправку новых деталей, а не возмещение денежных средств. Неправильные детали, уже установленные или окрашенные, замене не подлежат. Не принимаются требования о возмещении дополнительных расходов, например, расходов на монтаж или материалы (краска и т.д.).

Регулярно контролировать игровое оборудование на возможные повреждения и случаи гниения. Больтовые соединения следует регулярно проверять на прочную посадку и устойчивость. При необходимости их необходимо подтягивать. Все подвижные детали из металла подлежат смазке. Невыполнение проверки/техобслуживания может привести к опасности. Если в ходе упомянутого выше контроля обнаруживаются дефекты или повреждения, вы обязаны прекратить использование игрового оборудования. Просьба сохранить данное руководство по монтажу в качестве доказательства.

## **TR** DİKKATI! Sadece şahsi ikamet alanında kullanılmak içindir!

Sadece kapalı olmayan alanlarda kullanılacaktır. Kullanım yetişkinlerin gözetimi altında yapılacaktır.

Maksimum kullanıcı ağırlığı: 50kg. Maksimum çocuk sayısı: 7

Ağaçların özellikleri hakkındaki genel enformasyonları [www.delta-gartenholz.com](#) sayfasında bulabilirsiniz.

Kurulumdan önce kurulum takiminin tam ve doğru olduğunu kontrol edilmelidir. Kurulundan önce bir ara depolama durumunda ağacın hava almayacak şekilde ambalajlanmasi veya yeteri kadar havalandirilmayn kapali bir odada depolanmasi yasaktir, çünkü ağacın olmasi nemliğinden dolayı çabuk bir şekilde nebat küflenmesi veya benklemlerine meydana gelebilir.

Ağacın bozlaşmasinin ve yarik meydana gelmesinin minimum düzeyde düşürülmesi için ağacı bir koruma classi (açık gözenekli cilalanmasini tavsiye ediyoruz. Verilmis olan bütün ölçüler yaklaşıks ölçülerdir. Teknik değişiklik hakki sakli tutulmaktadır. Genel olarak kabul edilen bütün reklamasyonları yeni bir parça ile değiştirilmektedir ve karşılığında bir ücret talep edilmemektedir. Kurulum veya cilalanms olan hatalı parçaların değiştirilmesi mümkün değildir. Montaj-veya materyal (boya v. b.) giderleri gibi müteakip masraflarin geriye ödenmesini talep etmek hakki bulunmamaktadır.

Bu oyun cihazında düzenli aralıklarla hasar durumu ve çürüme durumları kontrol edilmelidir. Civata bağlantıları düzenli aralıklarla saglam olarak oturtulmalı ve dayanıklılıkları kontrol edilmelidir. İhtiyaç durumunda tekrar silimlendirilmelidir. Metaldekin emilim edilmis olan bütün hareketli parçaların cilalanmalıdır. Yerine getirilmemis olan bir kontrol/bakım tehlike meydana getirebilir. Yukarıda izah edilmis olan kontroller esasında famir edilmesi mümkün olmayan hatalar veya hasarlar tespit edilidigiinde bu oyun cihazini devre dışi bırakmak mecburiyetindedisiniz. Lütfen bu montaj kilavuzunu belge olarak saklayın.

## **AR**

تحذیر! فقط صانع للاستخدام في المناطق الخاصة والمنزلية!

يقتصر الاستخدام على الأماكن المفتوحة، ويستخدم تحت إشراف الكبار.

أقصى وزن يمكن تحميلة: 50 كجم. أقصى عدد من الأطفال الجالسين: 7

يمكنك العثور على معلومات عامة عن خصائص الخشب على الموقع [www.delta-gartenholz.com](#)

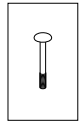
قبل التركيب يجب التأكد من صحة واكتمال مجموعة التركيب، وفي حالة التخزين الموقت قبل التركيب يحظر تغليف الخشب وعزله تماما عن الهواء، ويحظر تخزينه في غرفة مغلقة بدون تهوية كافية، حيث أنه قد يحدث تدرع أو تظهير بقع من الرطوبة بشكل سريع نظراً لظوية الخشب الطبيعي.

لتحديم تحول لون الخشب إلى الرمادي وتكون الشقوق به، نوصي بدهن الخشب بدهان واق (طلاء ذي فتحات تنفسية)، جميع المقاديات تعتبر مقاديات تقريبية ينبغي عدم تغيير التحولات التقنية في الأساس،تتم معالجة الشكوى المتبرلة برسائل قطع جديدة فقط، وليس بتعويض مالي، أما الأجزاء المعبأة التي تم دهنها أو تركيبها فلا تدخل ضمن الاستبدال، ولا تقبل بأي مطالب باسترجاح الكتليف التابعة للأحقة مثل كتليف التركيب ورمش المواد (الألوان وغير ذلك).

ينبغي فحص اللعة على فترات منتظمة للتأكد من خلوها من أي أضرار محتملة أو بقع تعفن، غيغيب الفحص/الصيانة يمكن أن يؤدي إلى حدوث خطر، و ينبغي فحص وصلات المسامير اللولبية على فترات منتظمة للتأكد من ثباتها وتركيبها بإحكام، وعند الحاجة لإحكام ربطها، كما ينبغي تزييت الأجزاء المعدنية المتحركة، فإذا تم اكتشاف أخطاء أو أضرار لا يمكن إصلاحها عند الفحص المذكور سابقاً، يتعين عليك منع استخدام اللعة. يرجى الاحتفاظ بدليل التركيب هذا للرجوع إليه.



82x (A) - 5 x 70  
 42x (B) - 4 x 60  
 112x (C) - 4 x 40  
 112x (D) - 3,5 x 35



3x (E) - M10 x 190  
 4x (F) - M8 x 80  
 4x (G) - M8 x 110



5x (H) - Ø10  
 8x (I) - Ø8



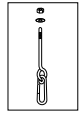
3x (J) - M10  
 8x (K) - M8



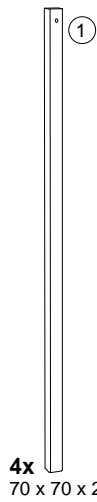
2x (L) - M10 x 140



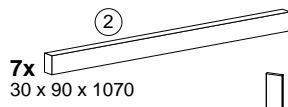
2x (M) - 60 x 60 x 40



4x (N) - M12 x 140



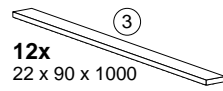
4x (1) 70 x 70 x 2400



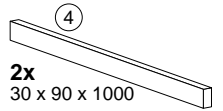
7x (2) 30 x 90 x 1070



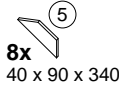
28x (6) 16 x 90 x 600



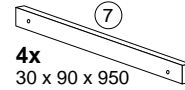
12x (3) 22 x 90 x 1000



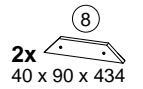
2x (4) 30 x 90 x 1000



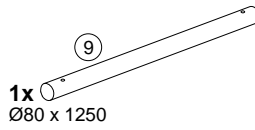
8x (5) 40 x 90 x 340



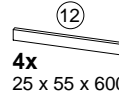
4x (7) 30 x 90 x 950



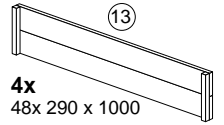
2x (8) 40 x 90 x 434



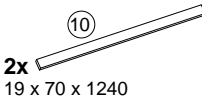
1x (9) Ø80 x 1250



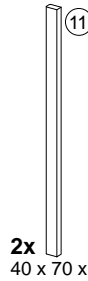
4x (12) 25 x 55 x 600



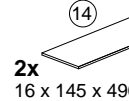
4x (13) 48x 290 x 1000



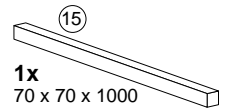
2x (10) 19 x 70 x 1240



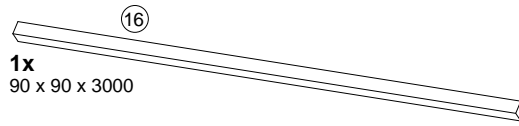
2x (11) 40 x 70 x 1490



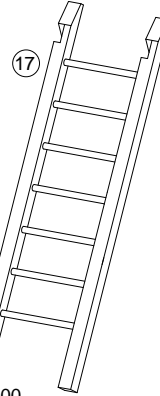
2x (14) 16 x 145 x 490



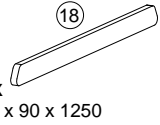
1x (15) 70 x 70 x 1000



1x (16) 90 x 90 x 3000



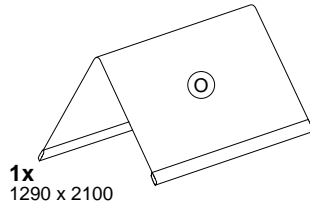
2x (17) 720 x 2400



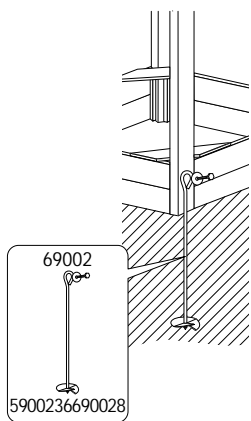
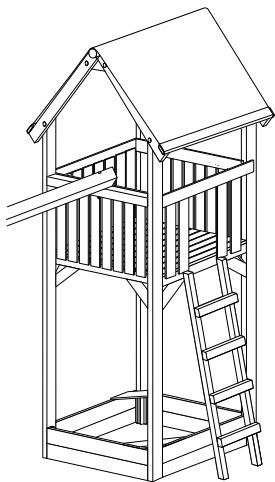
2x (18) 30 x 90 x 1250



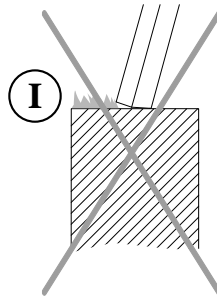
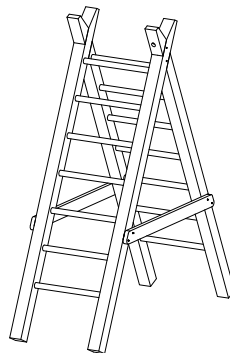
2x (P)



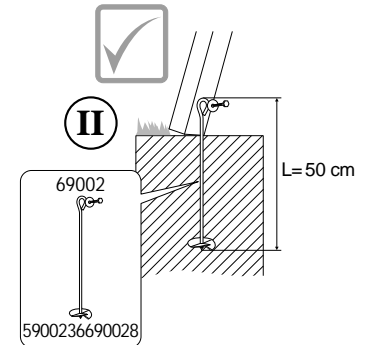
1x (O) 1290 x 2100



69002  
 5900236690028

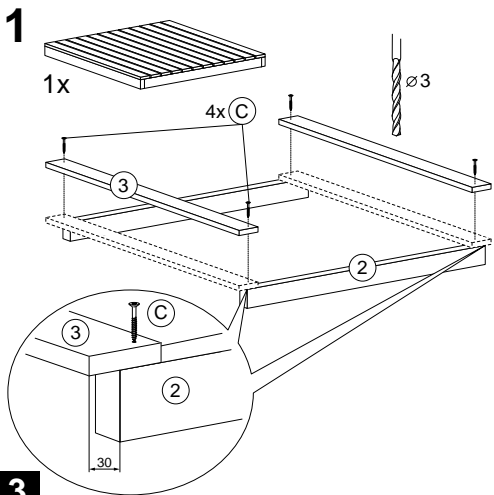


(I)

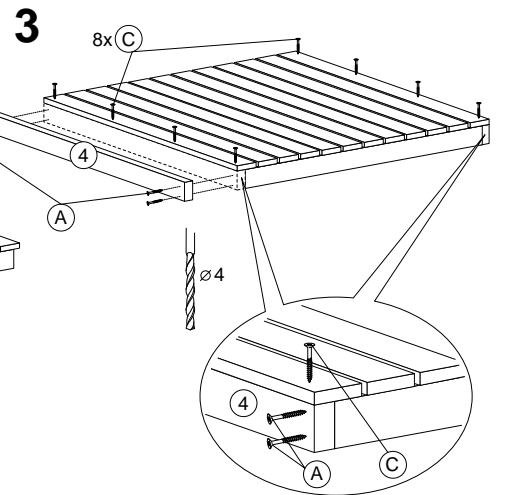
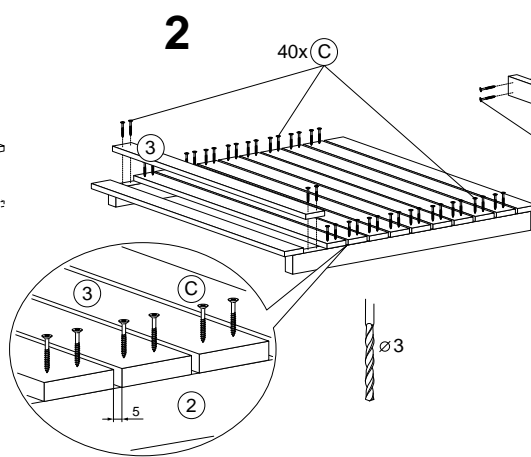


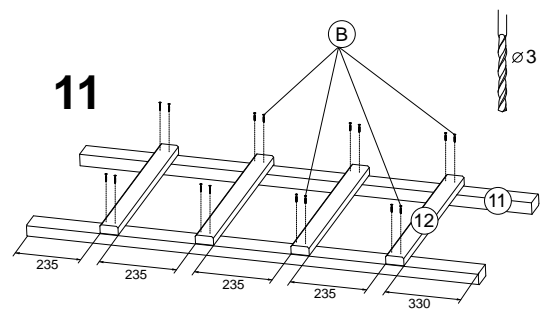
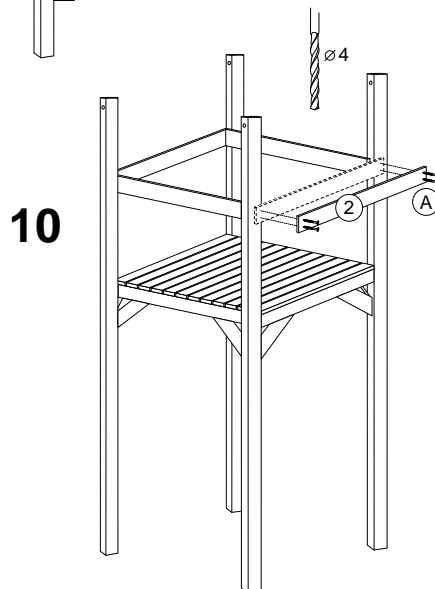
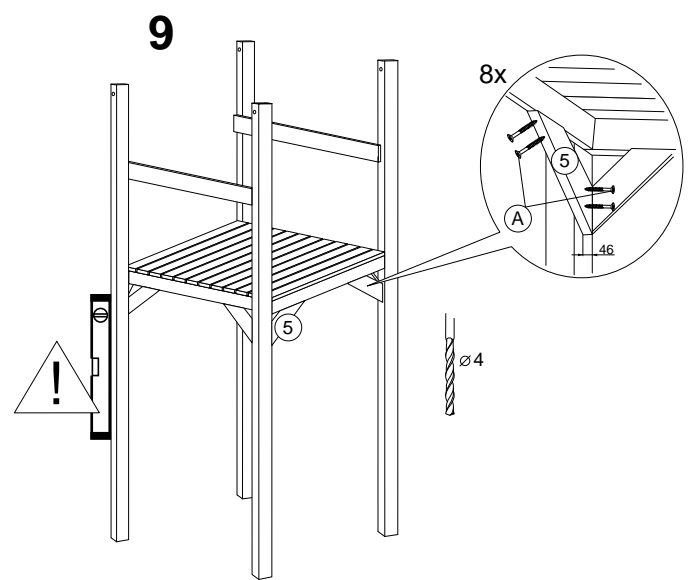
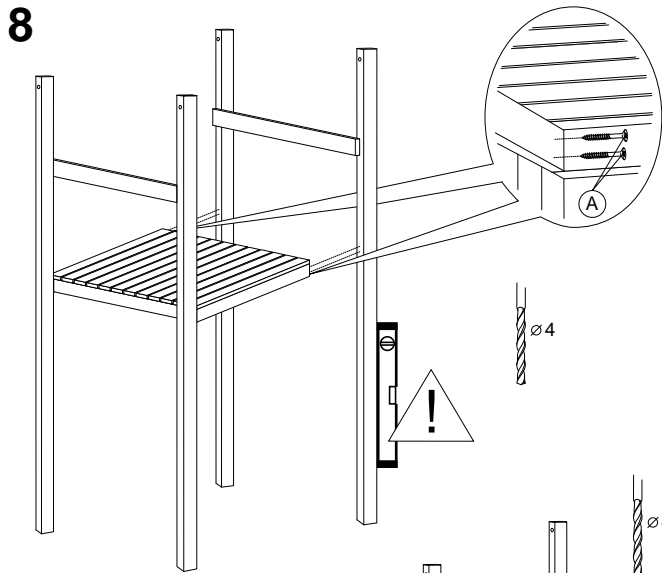
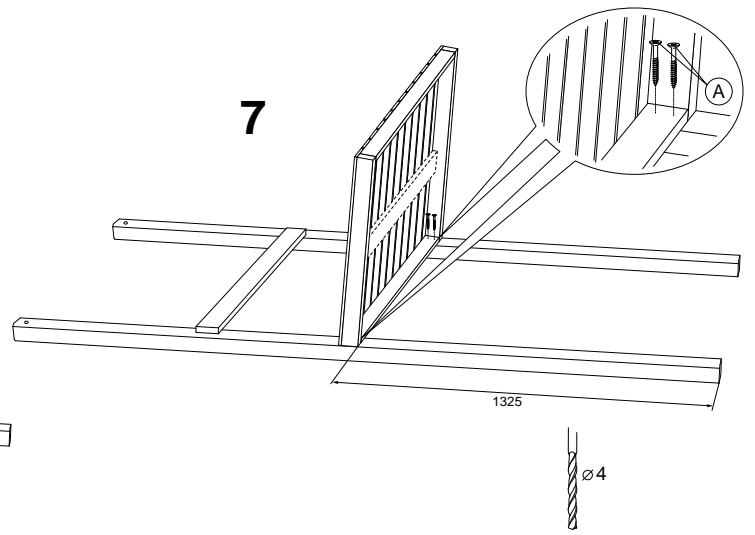
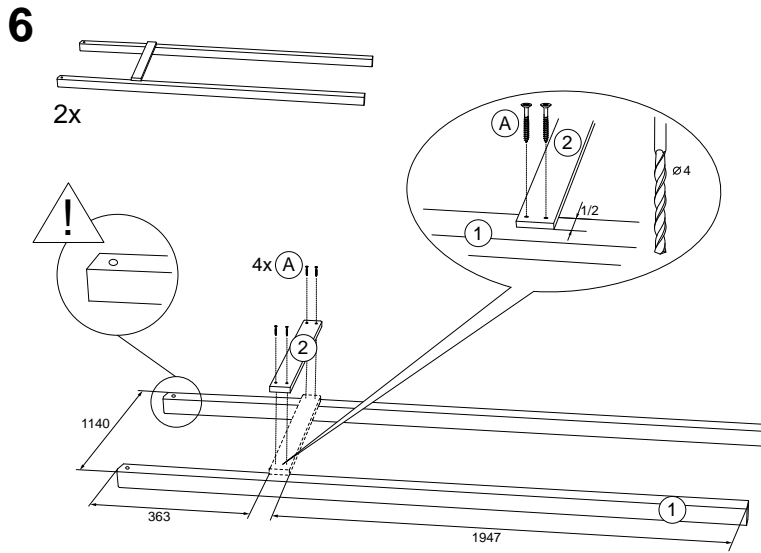
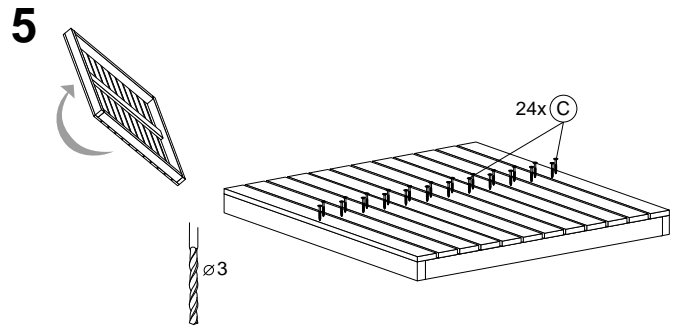
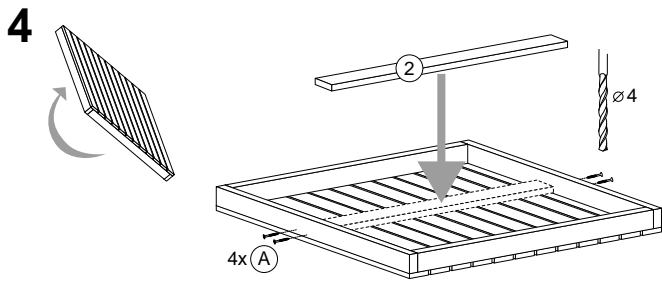
69002  
 5900236690028

L=50 cm

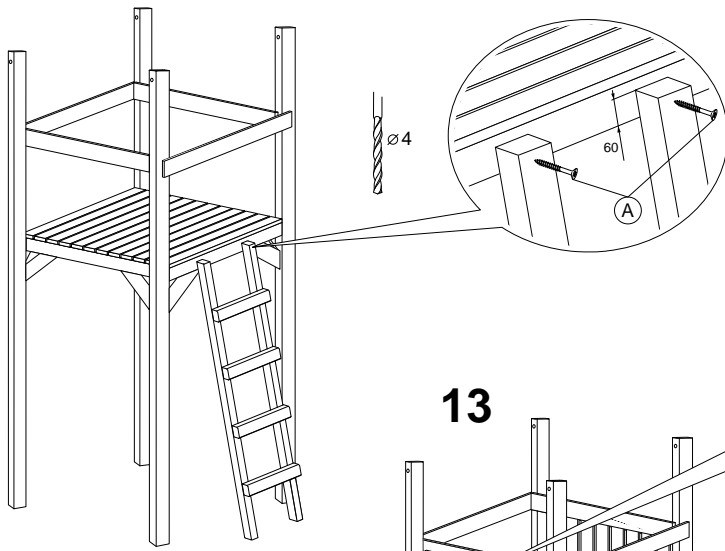


3

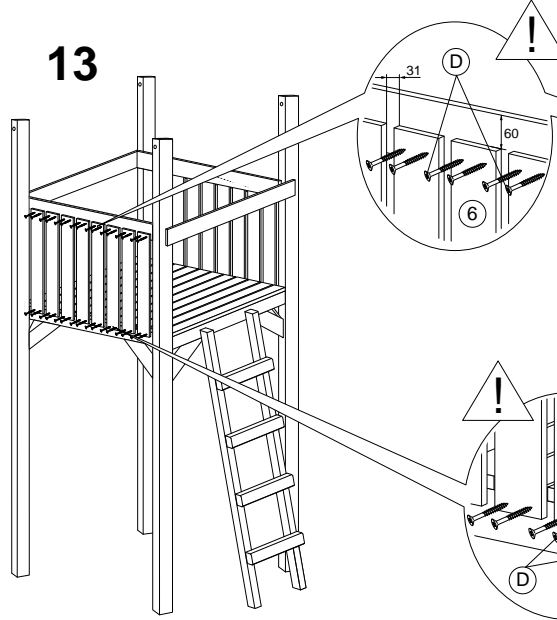




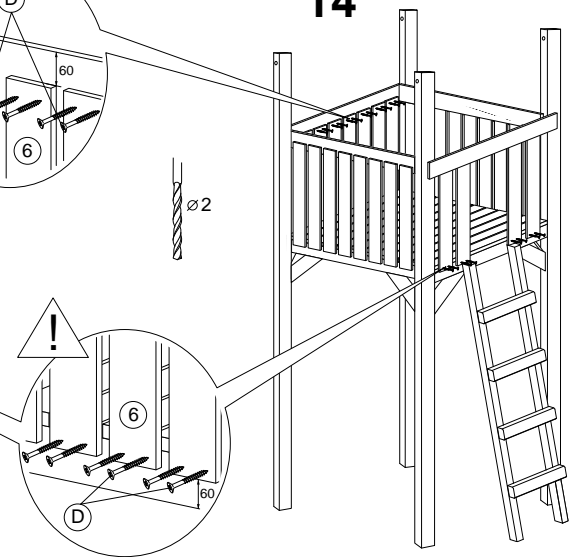
12



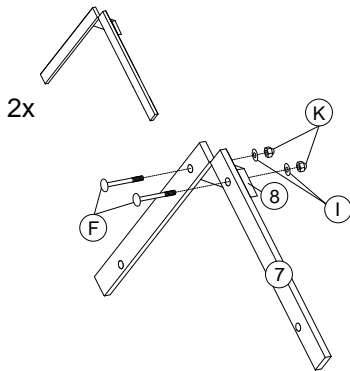
13



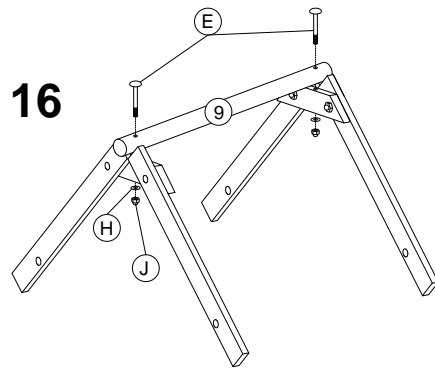
14



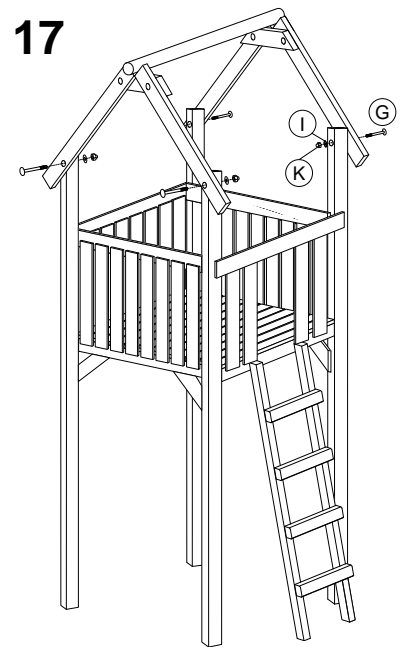
15



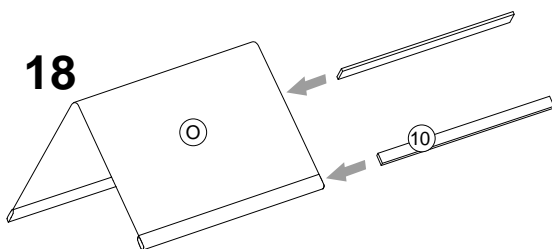
16



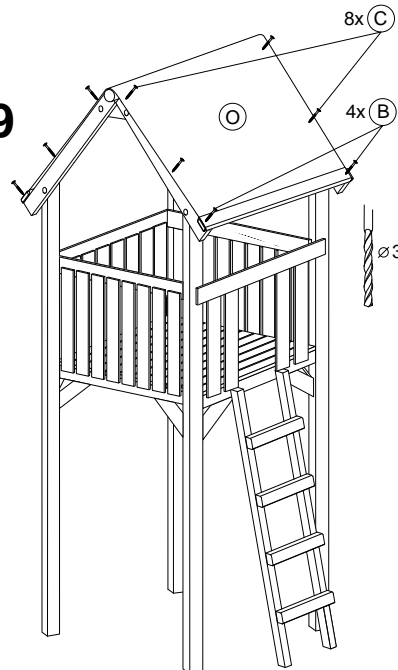
17



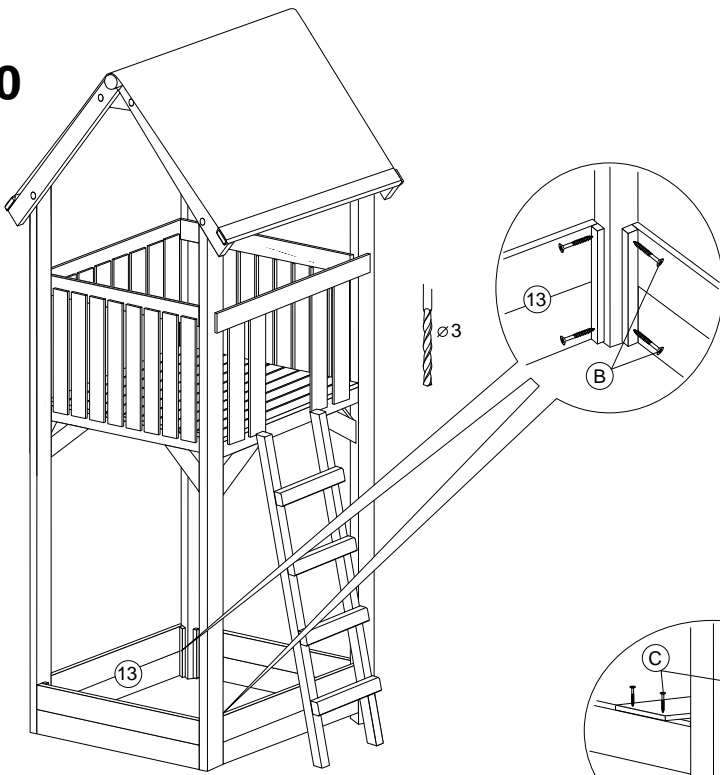
18



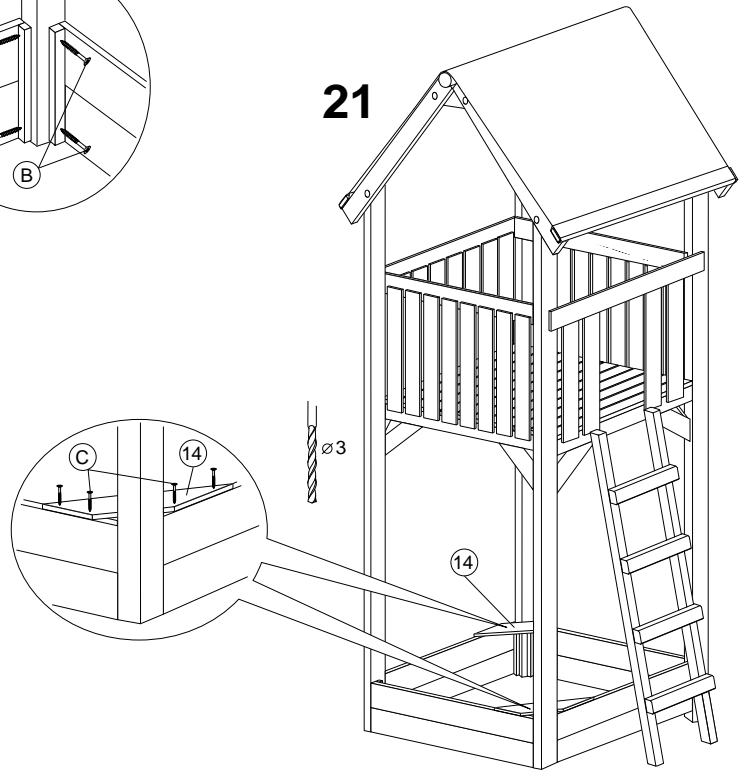
19



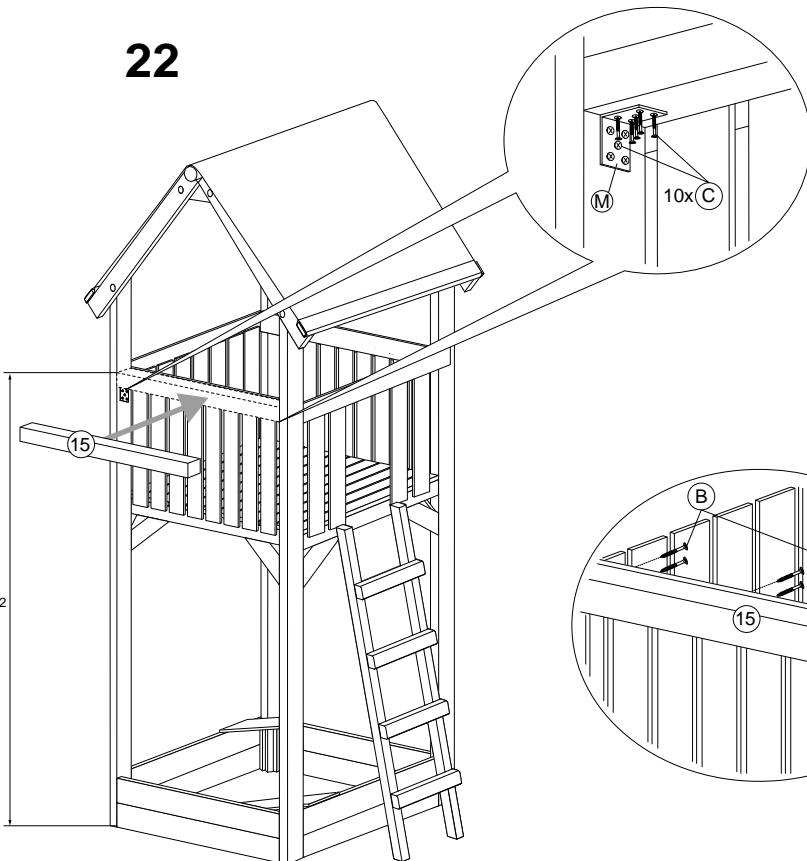
20



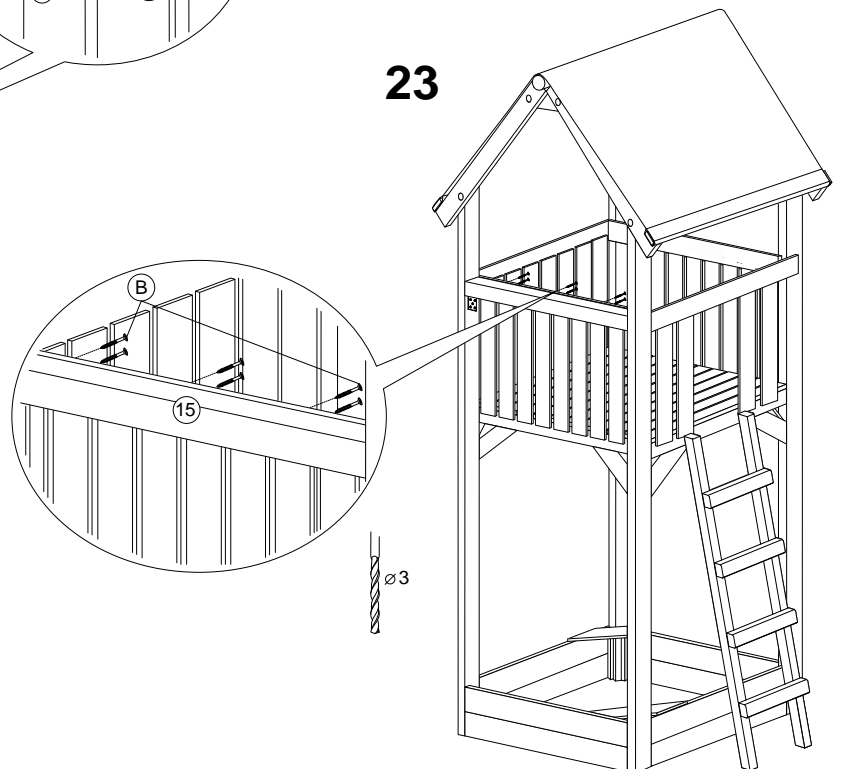
21



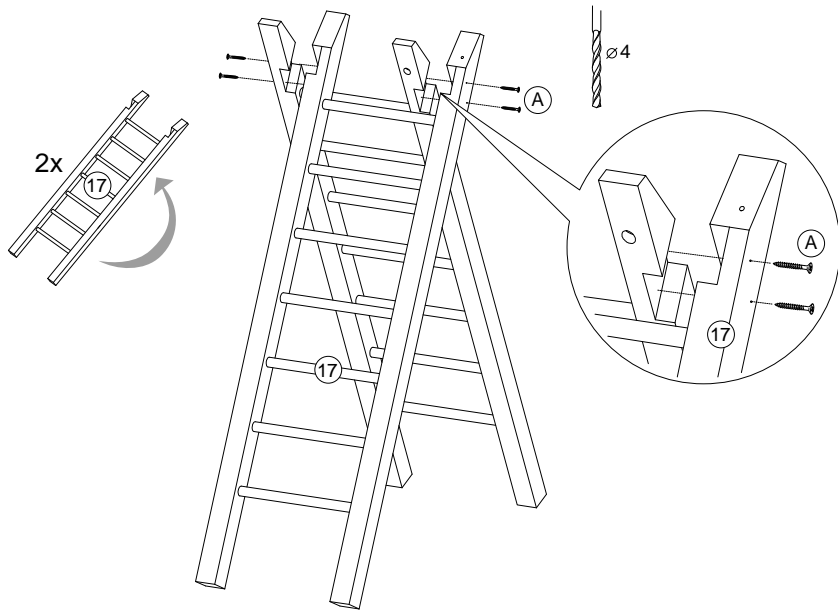
22



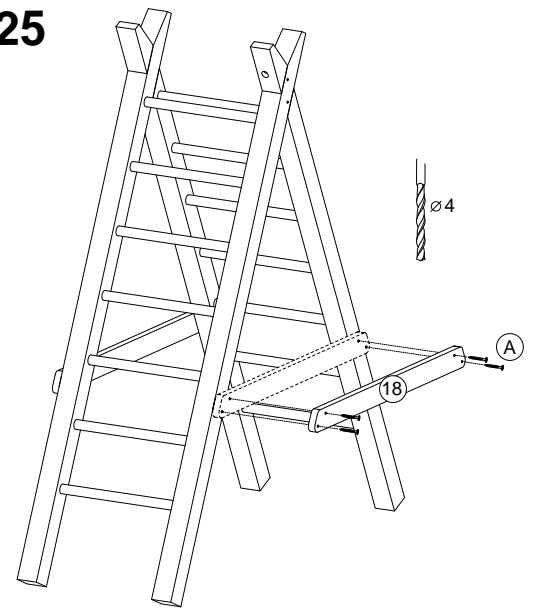
23



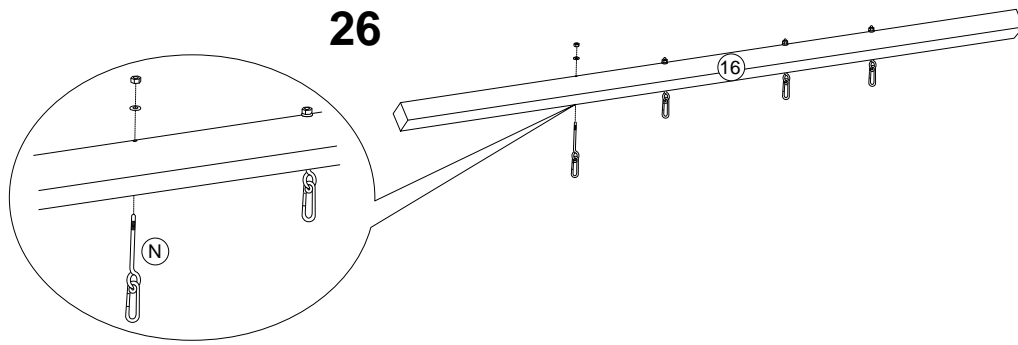
24



25



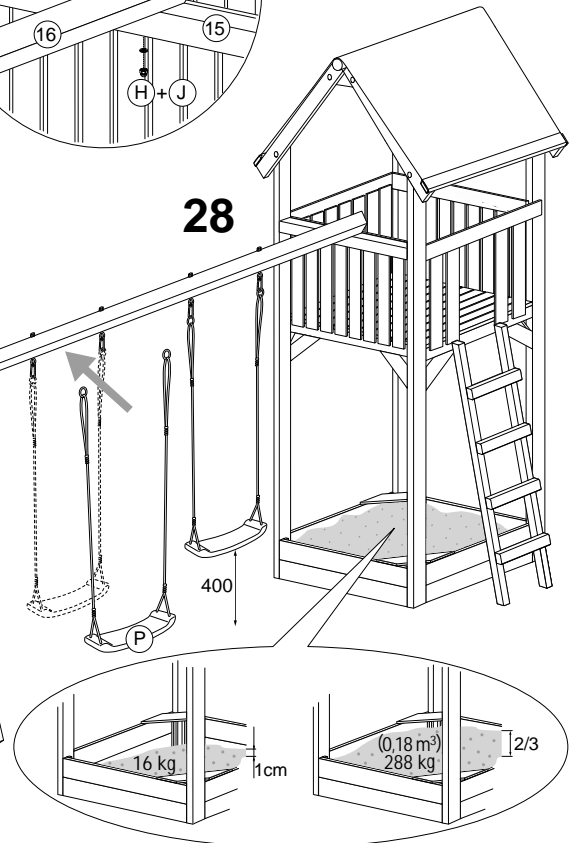
26




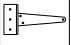
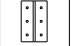

27

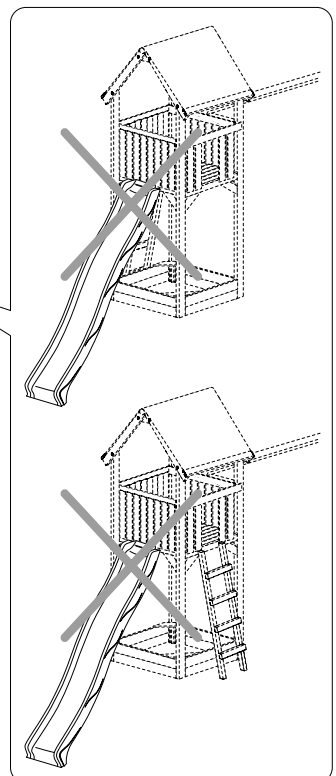
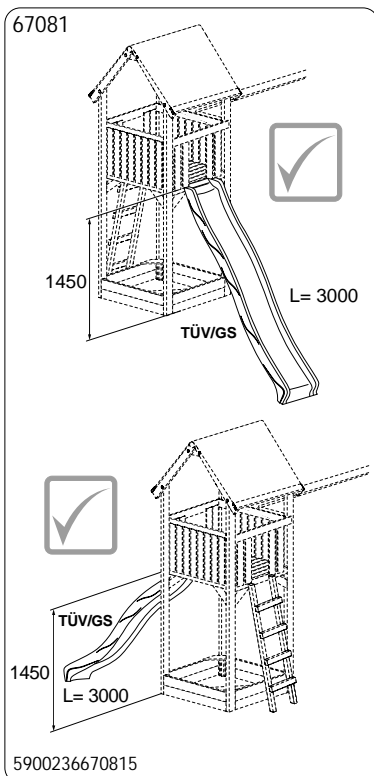
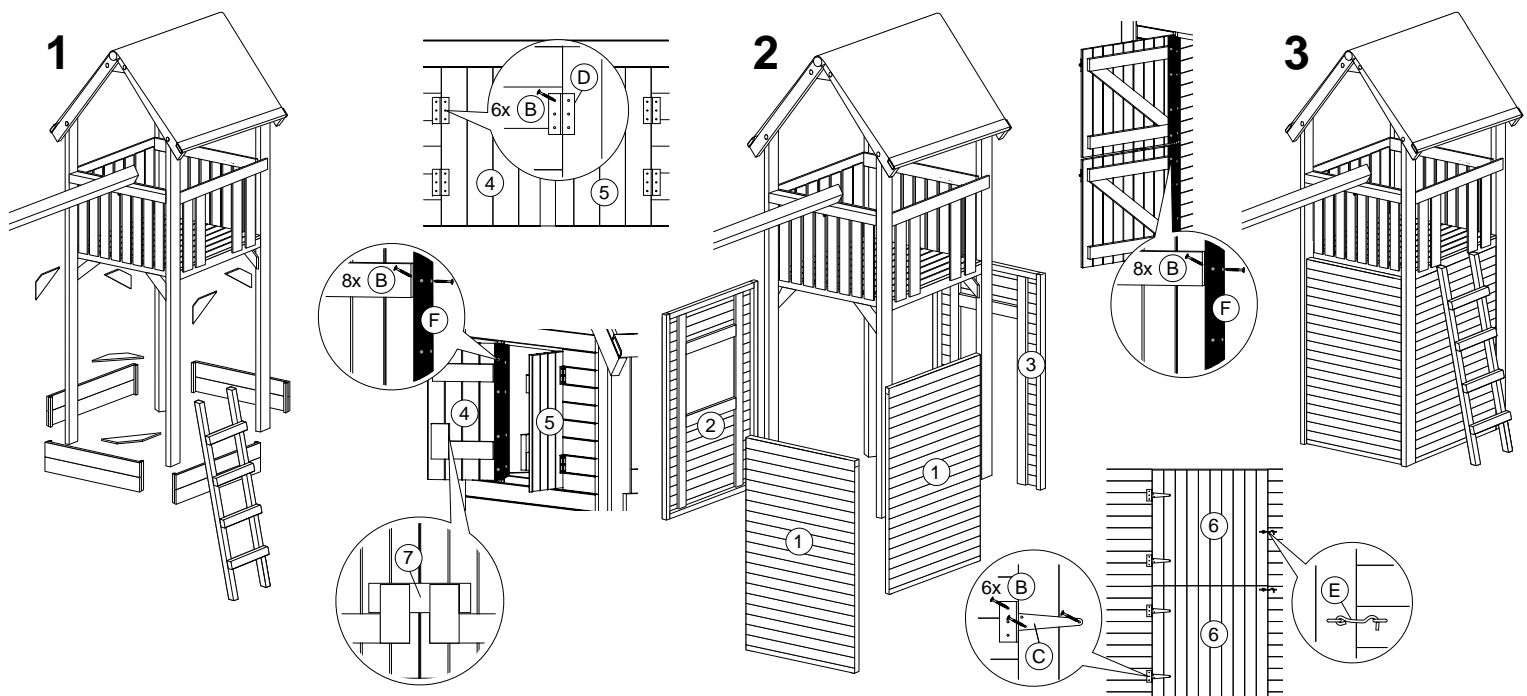
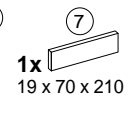
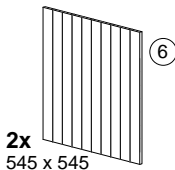
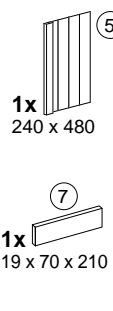
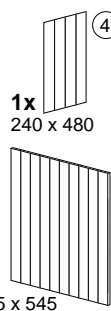
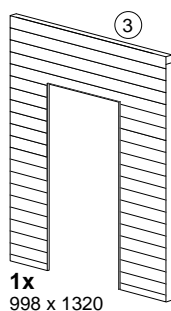
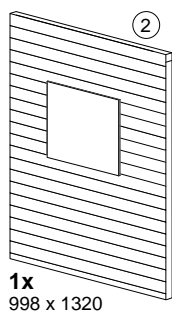
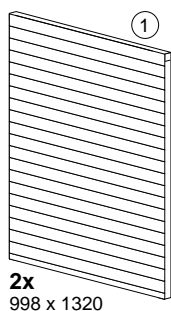


28



67110 / 5900236671102

-  **24x (A)** - 4 x 60  
**80x (B)** - 3 x 16
-  **4x (C)**
-  **4x (D)**
-  **2x (E)**



Delta Gartenholz Polska Sp. z o.o.  
Zdroje 93  
PL - 89-505 Małe Gacno  
Poland  
Tel.: +48 52 - 33618-00  
Fax: +48 52 - 33618-13



info@delta-gartenholz.com  
www.delta-gartenholz.com

Delta Gartenholz GmbH & Co. KG  
Werner-Bock-Str. 36  
D-33602 Bielefeld  
Germany  
Tel.: +49 (0)521 - 988188-0  
Fax: +49 (0)521 - 988188-13