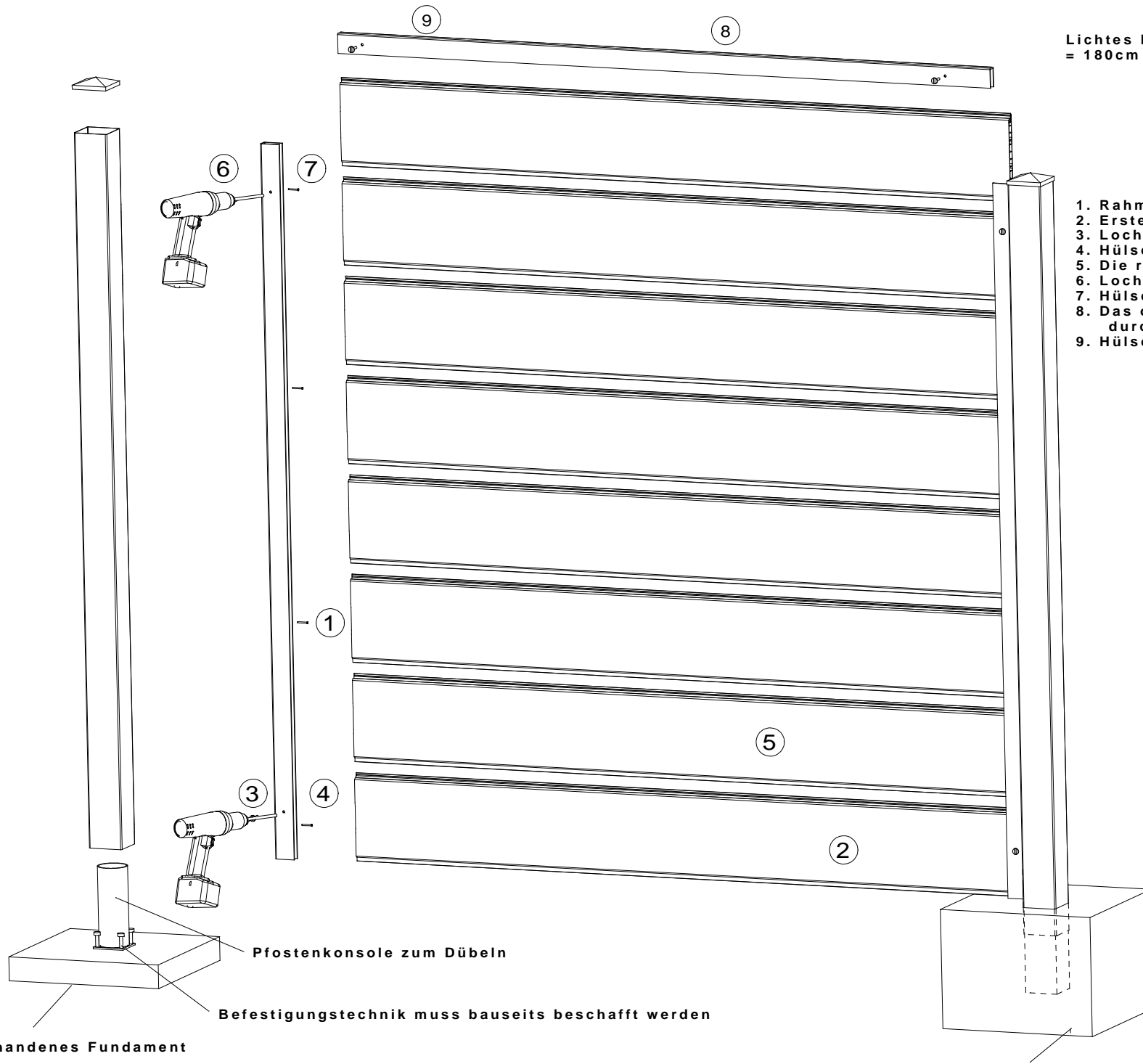


Variante: Aufdübeln



Variante: Betonieren

ca. 50cm einbetonieren