

Die einfache Montage für alle Zaunvarianten.

Diese EasyDeck® Bauanleitung bildet die Grundlage für alle Zaun-Montagevarianten. Damit unsere Gewährleistung greifen kann, verwenden Sie bitte ausschließlich originale EasyDeck® Artikel und folgen Sie einfach unseren Verarbeitungsempfehlungen.

EasyDeck® Zäune können über den Online-Planer nach eigenen Vorstellungen modifiziert werden. Damit die Montage leicht von der Hand geht, konfektionieren wir auf Wunsch alle Elemente für Sie. Das zeitraubende Vorbohren notwendiger Löcher oder die Anpassung bei Schrägfeldern entfällt und Sie können mit der Montage sofort loslegen!

Planen Sie Ihren individuellen Zaun einfach unter:
planer.easydeck.de/blickfang

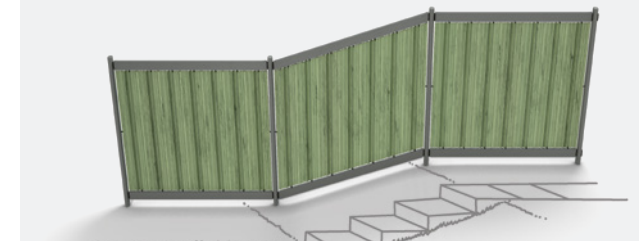
**KONFEKTIONIERUNG
BESTELLBAR**

So gelingt der Aufbau ganz easy.

- // Für die Montage durch Verschraubung auf der Grundplatte ausschließlich den Pfosten in 2,20 m Länge verwenden. Die Gesamtbauhöhe von 2 m (Oberkante Fußboden bis Oberkante Pfosten) darf nicht überschritten werden. Vorsicht: Höhere Aufbauten entsprechen nicht den statischen Anforderungen.
- // Löcher sollten Sie 0,5 mm kleiner als den Schraubendurchmesser vorbohren. Bohrungen für Riegelverbinder senken, um die vollständige Auflage zu gewährleisten. Den Randabstand der Bohrlöcher von mind. 10 mm beachten.
- // Bei der Montage der Pfosten und Riegel auf den Abstand von 12 mm achten, damit sich die Konstruktion ggf. zwangsfrei ausdehnen kann.
- // Vollständiges Einrasten der Riegelverbinder bei finaler Montage gewährleistet die volle Stabilität.
- // Montage- und produktionsbedingte Toleranzen von Länge, Breite und Stärke bei der Montage berücksichtigen und die Maße am Bau noch einmal überprüfen.

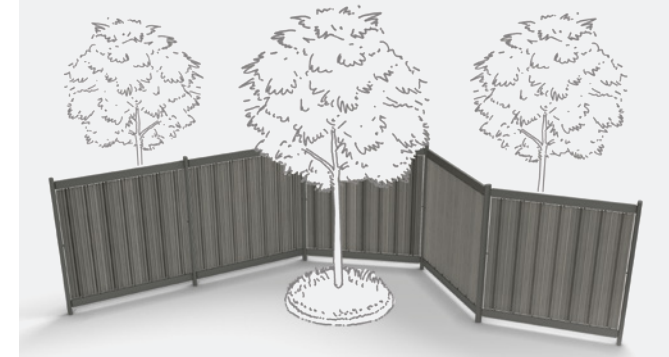
Geländefolgender Aufbau

Steigungen im Gelände? Kein Problem für den EasyDeck® Sichtschutz oder den EasyDeck® Riegelzaun. Steigungen bis zu 3 % können einfach mit den EasyDeck® Systemgrößen montiert werden. Für Steigungen bis zu 10 % nutzen Sie die Sonderlängen oder das **Zaunfeldset mit Edelstahlriegel**. Größere Höhenunterschiede im Gelände lassen sich durch **Diagonalschnitte am Riegel und am Element** individuell anpassen.



Winkelaufbau

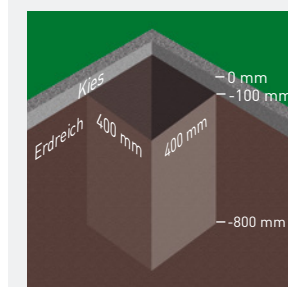
Durch die ovale EasyDeck®-Pfostenform und die innovativen Riegelverbinder lassen sich Riegelzaun und Sichtschutz in freien Winkeln positionieren.



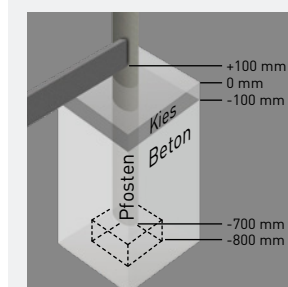
Verankerungsmöglichkeiten

EasyDeck® Pfosten leben lange – selbst beim Einbau ins Erdreich. Wir geben Ihnen 25 Jahre Garantie gegen Verrottung! Sie haben die Wahl, ob Sie die Pfosten vorzugsweise einbetonieren oder auf Grundplatten montieren möchten.

Pfosten einfach einbetonieren

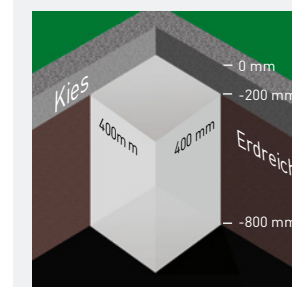


Alle Fundamentlöcher ausheben (400 x 400 x 800 mm).

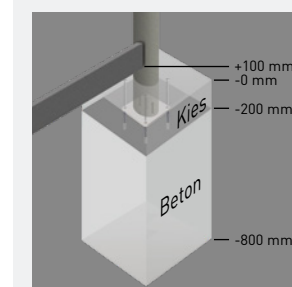


Fundamentloch 100 mm tief mit Beton ausfüllen. Rahmen -700 mm tief ins Fundamentloch stellen. Unterkante Pfosten exakt anlegen, mit Hilfe eines kleinen Mauersteins. Fundamentloch bis -100 mm betonieren. Alle Pfosten müssen lotrecht ausgerichtet sein.

Pfosten einfach auf Grundplatte montieren



Separates, geeignetes Fundament notwendig. Dafür alle Fundamentlöcher ausheben (400 x 400 x 800 mm) und von -800 mm bis -200 mm mit Beton ausgießen. Vollständig aushärten lassen. Alternativ ist ein geeignetes Verankerungssystem bauseits zu erstellen.



Löcher am Pfosten für Grundplatte vorbohren (75 x 850 mm). Grundplatte am ovalen Pfosten verschrauben (M8 x 80 mm 3 Stk.). Grundplatte mit geeignetem Verankerungssystem befestigen. Alle Pfosten müssen lotrecht ausgerichtet sein.

Montageablauf

Sichtschutzzaun Blickfang

134 mm Oberkante Pfosten bis Unterkante Riegelverbinder

1754 mm Unterkante oberer Riegelverbinder bis Unterkante unterer Riegelverbinder

12 mm Unterkante Riegelverbinder bis Unterkante Riegel

Lagefixierung mit Hilfsobjekten (Nicht im Lieferumfang enthalten)

10 mm liches Maß zwischen Pfosten und Paneel

10 mm mögliche Befestigungspunkte für Paneelhalter

Ø 2,5 mm (2x)

3 x 20 mm (2x)

Nur für Schrägfeld!

Ansicht von unten

10 mm liches Maß zwischen Pfosten und Paneel

34 mm zwischen Oberkante Pfosten bis Oberkante Riegel

1810 mm liches Maß zwischen Pfosten

1642 mm liches Maß zwischen unterer Kante des oberen Riegels und oberer Kante des unteren Riegels

100 mm liches Maß zwischen unterer Kante Riegel und Oberkante Gelände

Auf zwangsfreie Ausdehnung achten!

10 mm liches Maß zwischen Pfosten und Paneel

Die Rahmenkonstruktion

1. Verbindungsteil „Pfosten“ eines Riegelverbinders am Pfosten verschrauben. Verbindungsteil „Riegel“ an den Stirnseiten der Riegel mittig positionieren, markieren und verschrauben. Löcher mit 5,5 mm Bohrer 35 mm tief vorbohren und ansenken.
2. Beide Riegel am Pfosten final einrasten.
3. Vormontierten Rahmen aufstellen und im Fundament lotrecht befestigen (betoniert oder geschraubt). Alle weiteren Rahmen erstellen. Dazu Riegelverbinder am nächsten Pfosten und Riegel gemäß Anleitung (siehe Punkt 1) verschrauben. Pfosten im Fundament lotrecht befestigen sowie oberen und unteren Riegel einrasten.

Die einfache Paneelmontage mit GCC Riegel

4. Paneelhalter in Aufnahmeplatte stecken, durch drehen den Rastmoment überwinden und Paneelhalter mittig der Aufnahmeplatte positionieren.
- 4a. Bei Schrägfeld Paneelhalter mit Haken am unteren Anschlag der Aufnahmeplatte positionieren.
5. Unteren Paneelhalter mittig der höchsten Sicke (links oder rechts) auf das erste Paneel aufstecken. Dieses Paneel 10 mm vom Pfosten beginnend zwischen die Riegel setzen, Aufnahmeplatte an Fasse des Riegels ausrichten, die Bohrungen im unteren Riegel bestimmen und exakt markieren. Mit 2,5 mm Bohrer vorbohren und mit 3 x 20 mm Schrauben fixieren.
- 5a. Bei Schrägfeld den Aufbau der Paneele von unten beginnen. Paneelhalter immer als Festpunkt am unteren Anschlag der Aufnahmeplatte stoßen lassen, um eine gleichmäßige Ausdehnung der Paneele zu gewährleisten. Aufnahmeplatte auf dem Riegel ausrichten, vorbohren und verschrauben.
6. Oberen Paneelhalter mit Aufnahmeplatte mittig der höchsten Sicke des ersten Paneels aufstecken und gemäß Anleitung (siehe Punkt 5) fixieren.
7. Bei den folgenden Paneelen die unteren Paneelhalter mit Aufnahmeplatte mittig der höchsten Sicke aufstecken und das Paneel durch Einschieben mit dem vorherigen Paneel verbinden.
8. Die unteren Paneelhalter gemäß Anleitung (siehe Punkt 5) fixieren. Auf eine zwangsfreie Ausdehnung der Paneele achten. Das letzte Paneel 10 mm vom Pfosten entfernt enden lassen.
9. Nach Befestigung aller unteren Paneelhalter die oberen Paneelhalter mit Aufnahmeplatte aufstecken und gemäß Anleitung (siehe Punkt 5) fixieren. Ebenso auf die zwangsfreie Ausdehnung der Paneele achten.
10. Das nächste Zaunfeld in gleicher Weise montieren.

Für individuelle Aufbauten, z. B. geländefolgend geneigt, nutzen Sie den Zaunconfigurator unter: planer.easydeck.de/blickfang

Die Artikelübersicht für die Montage des Sichtschutzzauns Blickfang

25 Jahre
Garantie gegen Verrottung im Erdreich

Pfosten
Maße: 60 x 90 mm
Farben: Terra und Graphit
Längen: 220 cm, 270 cm (für geländefolgenden Aufbau in 360 cm erhältlich)

Paneel
Maße: 35 x 270 mm
Länge: 160,2 cm (für geländefolgenden Aufbau in 210 cm erhältlich)
Stärke: 6 mm
Farben: Jade, Ecru und Platin
Bedarf: 7 Stück je Feld

Paneelhalter
Bedarf: 14 Paneelhalter je Feld (mit 7 Paneelen), inkl. Aufnahmescheibe und Schrauben
Material: Edelstahl

Riegel
Maße: 40 x 112 mm
Farben: Terra und Graphit
Länge: 178,6 cm (für geländefolgenden Aufbau in 360 cm erhältlich)

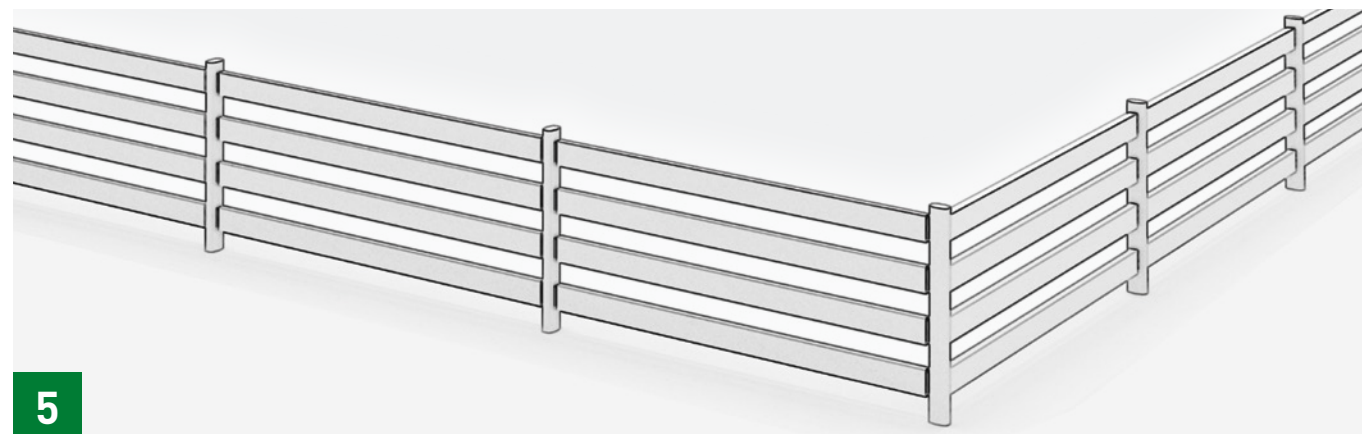
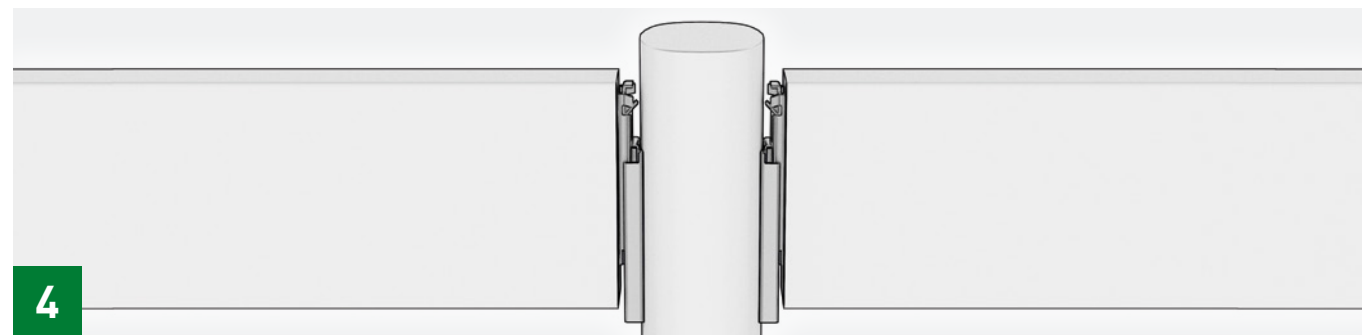
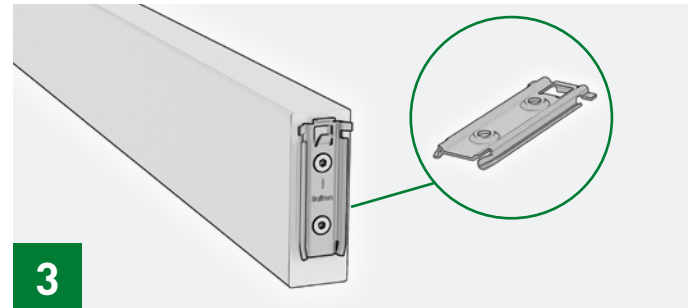
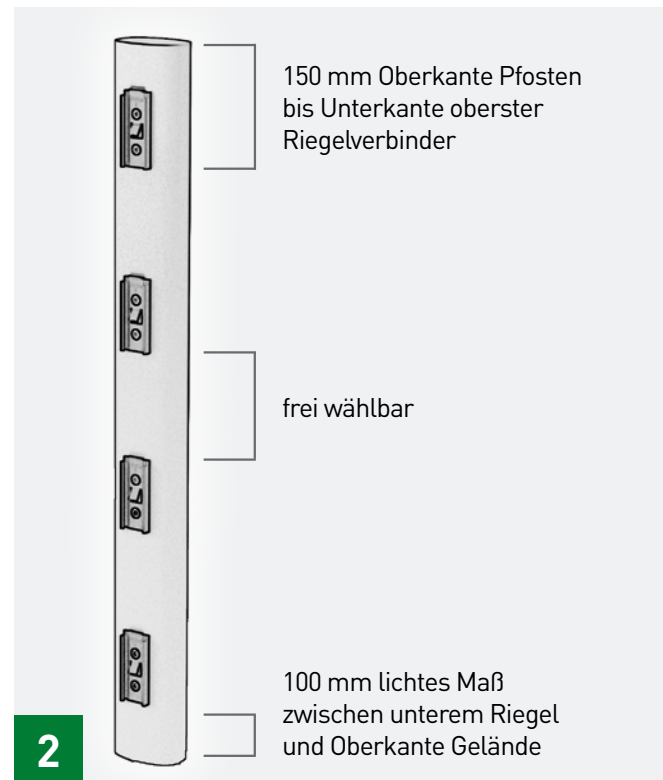
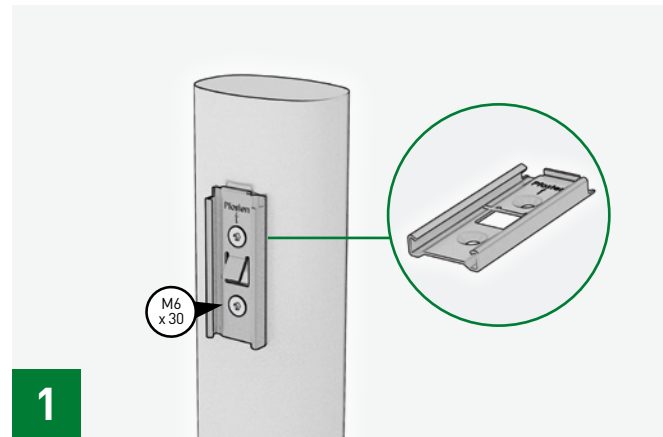
Riegelverbinder, zweiteilig Pfosten/Riegel
Bedarf: 2 Stück je Riegel
Material: Edelstahl geschwärzt inkl. 4 Schrauben (M6 x 30 mm) je Verbinder

Grundplatte – Pfosten
Maße: 120 x 140 mm
Bedarf: 1 Stück je Pfosten
Material: stahlverzinkt
Stärke: 8 mm inkl. 3 Schrauben (M8 x 80 mm) je Platte

Tür und Tor
Maße: 102 x 185 cm (Zarge: 112 x 270 cm)
Farben: Zarge: Terra und Graphit
Paneele: Jade, Ecru und Platin
inkl. Beschläge, vorgerichtet für Profilylinder, Anfertigung auf Anfrage
Achtung: Zarge und Pfosten kraftschlüssig, mittels 5 Schrauben M8 x 80 pro Seite, verbinden und dann gemeinsam einbetonieren.

Montageablauf Riegelzaun

1. Verbindungsteil „Pfosten“ am Pfosten verschrauben. Markierung **OBEN** beachten. Löcher mit 5,5 mm Bohrer 35 mm tief vorbohren und senken.
2. Verbindungsteil „Pfosten“ in gleichmäßigen Abständen am Pfosten verteilen. Bitte beachten Sie, dass der untere Zaunriegel mindestens 100 mm Abstand zum Boden hat.
3. Verbindungsteil „Riegel“ an den Stirnseiten der Riegel mittig positionieren, markieren, ansenken und verschrauben.
4. Unteren und oberen Riegel einsetzen, dabei oberen Riegel nicht final einrasten.
5. Vormontierten Rahmen aufstellen und im Fundament **lotrecht** betonieren/verschrauben. Siehe Verankerungsmöglichkeiten. Nach Abbinden des Betons bzw. nach Verschrauben, den oberen Riegel entfernen und von unten alle fehlenden Riegel einsetzen und final einrasten.



Ein Werkstoff
für die Zukunft.
Ein Werkstoff,
der bleibt.

