

Artikelübersicht Limes

Montagegrundsätze

Konstruktionsholzprogramm

BASIS BAUPLAN

Zaunsystem LIMES

Leben ist draußen, draußen ist megawood.®

www.megawood.com

SCHEIFERGRAU
LAVABRAUN
INGWER
SEL GRIS
LORBER

PFOSTEN
 RUND | Ø 90 mm
 QUADRATISCH | 90x90 mm
 ACHECKIG | 90x90 mm
 OVAL | 90x60 mm
 L: 220 | 270 cm

PANEEL AUGUSTA (gewellt)
 270x35 mm
 L: 160,2 cm | 210 cm

PANEEL COLONIA (glatt)
 239x6 mm
 L: 158,4 cm | 210 cm

RIEDEL
 RECHTECKIG | 40x112 mm
 OVAL | 90x60 mm
 L: 178,6 cm

ZAUNFELD-SET MIT EDELSTAHLRIEDEL bis zu 10% Steigung ohne Schrägschnitt der Paneele **NEU**
 Set für 1 Zaunfeld enthält:
 2 Edelstahlriegel inkl. Pfostenbefestigung
 1 Einlegeleiste
 7 Paneele Augusta
 inkl. Zubehör

Pfosten müssen separat erworben werden. Auch mit jedem anderen beliebigen Pfosten-System kombinierbar.

GRUNDPLATTE FÜR PFOSTEN
 120x120 mm | Stärke 8 mm
 inkl. 4 Schrauben (M8x80 mm)

H-PROFILLEISTE
 38x30 mm
 L: 156,6 | 178,6 cm | 190 cm

RIEDELVERBINDER ZWEITELIG (PFOSTEN/RIEDEL)
 inkl. 4 Schrauben (M6x30 mm)
 Edelstahl geschwärzt
 Auch mit jedem anderen beliebigen Pfosten-System kombinierbar.

PANEELHALTER für gewellte Platten
 16 Stück pro Feld

INNENSECHSKANT-SCHRAUBE
 M4x40 mm
 für H-Profilleiste
 16 Stück pro Feld

! Ausführliche Beschreibungen zur Montage der aufgeführten Artikel erhalten Sie in den im Lieferumfang enthaltenen Produktblättern.

Montage einbetoniert

- Alle Fundamentlöcher ausheben (40x40x80 cm).
- Fundamentloch 10 cm tief mit Beton ausfüllen. Rahmen aus -70 tief in Fundamentloch stellen. Unterkante Pfosten exakt anlegen mit Hilfe eines kleinen Mauersteins. Fundamentloch bis -10 betonieren. Alle Pfosten müssen lotrecht ausgerichtet sein.

Montage auf Grundplatte

- Separates, geeignetes Fundament notwendig. Dafür alle Fundamentlöcher ausheben (40x40x80 cm) und 60 cm hoch mit Beton ausgießen. Vollständig aushärten lassen. Alternativ ist ein geeignetes Verankerungssystem **bausets** zu erstellen.
- Löcher am Pfosten für Grundplatte vorbohren (7,5x85 mm). Grundplatte am Pfosten verschrauben (4 Stück M8x80, ovale Pfosten: 3 Stück M8x80). Grundplatte mit Pfosten auf Fundament mit geeignetem Verankerungssystem aufschrauben.

Riegelmontage

umlaufend vierseitig achtseitig umlaufend

Je nach Form des Pfostens können die Riegel in vorgegebenen oder beliebigen Winkeln montiert werden, sodass das Zaunsystem eine variable und individuelle Lösung für jedes Gelände und Grundstück aufweist.

Hinweis: Beim ovalen Pfosten in geradliniger Zaunfolge immer die 90 mm Seite zur Aussteifung nutzen!

Zusammenstecken Riegelverbinder

- Verbindungsteil „Pfosten“ an Pfosten halten und Bohrlocher anzeichnen. Vorbohren und ansetzen (5,5x35 mm). Hinweis: Kennzeichnung „oben“ beachten.
- Verbindungsteil „Pfosten“ mit den mitgelieferten Schrauben an Pfosten verschrauben. Hinweis: Kennzeichnung „oben“ beachten.
- Am Riegel stirnseitig mittig Löcher vorbohren u. ansetzen (5,5x35 mm). Verbindungsteil „Riegel“ mit den mitgelieferten Schrauben M6x30 mittig am Riegel verschrauben. Riegelverbinder am Edelstahlriegel bereits vormontiert.
- Links final eingerastet, rechts aufgesetzt und nicht final eingerastet.

Aufbau geländefolgend

Hinweis: Steigungen bis zu 3% können mit den LIMES Systemgrößen geländefolgend montiert werden. Bitte beachten Sie dabei, dass sich das Achsmaß verkürzt (bei 3% 12 mm, bei 2% 2,6 mm, bei 3% 4,16 mm). Bei der Montage mit gewellten Paneelen verändert sich außerdem die umlaufende Lichtfuge.

Für Steigungen über 3% Konstruktionsbohle 40x112 mm aus Konstruktionsholzprogramm als Riegel verwenden. H-Profilleiste in 190 cm Länge sowie die Paneele in 210 mm Länge.

Bauzeichnungen mit exakten Bemessungen (inkl. Schnittkanten) können im Zaunkonfigurator online erstellt werden.

Für geländefolgendes, schrägen Aufbau Riegelverbinder mittig am schräg geschnittenen Riegel verschrauben.

Mit dem Zaunfeld-Set mit Edelstahlriegel sind 10% Steigung ohne Schrägschnitt der Paneele möglich.

Aufbauvarianten

ZAUNELEMENT geländefolgend schräg
Hinweis: Bei geländefolgendem Aufbau mit Riegel, ab 3% Gefälle, sind Riegel in Sonderlängen aus dem Konstruktionsholzprogramm zu verwenden. Mit Edelstahlriegel 10% Steigung ohne Schrägschnitt der Paneele möglich.

ZAUNELEMENT geländefolgend stufig

ZAUNELEMENT Winkelaufbau

NUSSBRAUN
NATURBRAUN
BASALTGRAU
LAVABRAUN
SCHEIFERGRAU

KONSTRUKTIONSBOHLE
 40x112 mm | L: 360 cm
 40x145 mm | L: 420 cm

FARBEN
 NUSSBRAUN
 NATURBRAUN
 BASALTGRAU
 LAVABRAUN
 SCHEIFERGRAU

KONSTRUKTIONSHOLZ
 RUND | QUADRATISCH | ACHECKIG | OVAL
 Ø 90 mm | 90x90 mm | 90x90 mm | 90x60 mm
 L: 360 cm

FARBEN
 LAVABRAUN
 SCHEIFERGRAU

RHOMBUSPROFIL
 20,5x81 mm | L: 420 cm

Das neue Rhombusprofil ermöglicht attraktive Holzverkleidungen und kann sichtbar verschraubt oder unsichtbar mit einem Clip befestigt werden.

Anwendungsbeispiele sowie die Montagehilfe für das Rhombusprofil finden Sie unter: www.megawood.com/rhombus



ERGÄNZENDE PRODUKTE

SANDKASTEN
 Individuelle Ausführung, auf Anfrage

PFLANZKÜBEL
 100x100 cm

BANK
 Länge: 180 cm
 aus Konstruktionsbohle 40x112 mm

ANWENDUNGSMÖGLICHKEITEN

PFLANZKÜBEL
 Passend zur megawood®-Terrasse entsteht aus Konstruktionsholz ein stabiler Pflanzkübel.

TREPPE
 Die megawood® Konstruktionsbohle überzeugt durch ihre Witterungsbeständigkeit und Stabilität. Achsmaß: max. 80 cm (40x112 mm) max. 100 cm (40x145 mm)

STEG
 Selbst in hoch beanspruchten Bereichen ist die megawood® Konstruktionsbohle erste Wahl. Sie kann sogar als Stegdeck eingesetzt werden. Achsmaß: max. 100 cm (40x112 mm) max. 120 cm (40x145 mm)

ZAUN
 Zaunelemente aus der megawood® Konstruktionsbohle und Beton: eine Kombination für die Ewigkeit. Lichtmaß/Bohlenlänge: max. 170/180 cm (40x112 mm) max. 200/210 cm (40x145 mm)

SANDKASTEN
 Ideal für kleine Kinder. Frei von gefährlichen Splittern und lange haltbar. Später auch als Hochbeet nutzbar.

BANK
 aus Konstruktionsbohle 40x112 mm
 Achsmaß: max. 130 cm (40x112 mm) max. 160 cm (40x145 mm)

Vorteile

Das LIMES Zaunsystem bietet vielfältige Kombinationsmöglichkeiten für Sichtschutz und Zaun. Die Verbindung schaffen spezielle Paneelhalter und die innovativen Riegelverbinder von megawood®, die für den Ausgleich der natürlichen Längenausdehnung sorgen.

In Systemgrößen erhältlich kann das LIMES Zaunsystem darüber hinaus – wie alle megawood® Produkte – individuell Ihren Gartenbedürfnissen angepasst werden. Bauen Sie Winkel, Nischen, Schrägen oder auch stufige Zäune. Der neue Edelstahlriegel ermöglicht den Aufbau einer 10 prozentigen Steigung ohne Schrägschnitt der Paneele und ist im Set mit gewellten Paneelen in Sonderlänge erhältlich.

Dieser Basis-Bauplan zeigt den Aufbau der Systemelemente und die grundsätzlichen Montagevorgänge, kann aber nicht alle Varianten abbilden. Für individuelle Aufbauplanungen nutzen Sie bitte unseren LIMES Zaunkonfigurator im Internet. Die vielfältigen Planungsmöglichkeiten und dazugehörigen Bauzeichnungen ermöglichen Ihnen den Einsatz des LIMES Zaunsystems nach Ihren persönlichen Bedürfnissen.

Den LIMES Zaunkonfigurator finden Sie unter www.megawood.com/zaunkonfigurator

Planungsgrundsätze

- Bei Montage im Erdreich mit Betonfundament die Betonherstellereingaben beachten. Lassen Sie den Beton vor dem nächsten Montageschritt aushärten.
- Nutzen Sie für die Montage durch Verschraubung auf der Grundplatte ausschließlich den Pfosten in 220 cm Länge. Beachten Sie die maximale Bauhöhe von 2 m (Oberkante Fußboden bis Oberkante Pfosten). Höhere Aufbauten entsprechen nicht den statischen Anforderungen. Achten Sie auf ein geeignetes Fundament.
- Achten Sie bei der Montage des unteren Riegels auf ausreichend Abstand von mindestens 10 cm zum Erdreich.
- Grundsätzlich alle Löcher 0,5 mm kleiner als Schraubendurchmesser und 5 mm tiefer als Schraubenlänge vorbohren.
- Bohrungen für Riegelverbinder senken, um die vollständige Auflage zu gewährleisten. Randabstand der Bohrlocher von mind. 10 mm beachten. Achten Sie bei der Montage der Pfosten und Riegel auf das angegebene lichte Maß, in der Breite bzw. den Abstand von Pfosten zu Riegel von 12 mm.
- Achten Sie auf das vollständige Einrasten der Riegelverbinder bei finaler Montage. Lassen Sie die volle Stabilität gewährleistet.
- Achten Sie bei der Montage der Paneele bzw. Profile auf die Verbindung von Nut und Feder, um die Maßgenauigkeit zu gewährleisten.
- Bei geländefolgendem Aufbauten ab 3% Gefälle nutzen Sie die Paneel-Sonderlängen und unser Konstruktionsholzprogramm oder unseren innovativen Edelstahlriegel für bis zu 10% Gefälle ohne Schrägschnitt der Paneele. Beachten Sie das maximale Achsmaß 190 cm und die maximale Feldhöhe 195 cm (Oberkante – Gelände).
- Montage- und produktionsbedingte Toleranzen von Länge, Breite und Stärke sind bei der Montage zu berücksichtigen. Alle Maße sind am Bau zu überprüfen.
- Das LIMES-Zaunsystem darf nur nach den hier abgebildeten und den im Zaunkonfigurator planbaren Aufbaumöglichkeiten aufgebaut werden. Für abweichende Aufbauten und bei einer Verwendung von nicht originalen megawood-Artikeln wird keine Gewährleistung übernommen.

Pflegehinweise

Wir empfehlen, das LIMES Zaunsystem nach Bedarf bei mindestens 15°C wie folgt zu reinigen:

- Trockenen, losen Schmutz entfernen.
- Gesamtes Zaunfeld ausreichend wässern.
- Zaunfeld ca. 15 Minuten feucht halten.
- Das Zaunfeld mit Wasser, einer festen Bürste oder einem Schrubber reinigen und gründlich abspülen.

Varianten und Zubehör

ZAUNELEMENT COLONIA
 Paneel Colonia, 7 Stück
 Achsmaß: max. 190 cm
 (ovaler Pfosten 187 cm)
 Feldhöhe: 185 cm

ZAUNELEMENT AUGUSTA
 Paneel Augusta, 7 Stück
 Achsmaß: max. 190 cm
 (ovaler Pfosten 187 cm)
 Feldhöhe: 185 cm

HORIZONTALZAUN ASCANIA
 Riegel, 4 Riegel (variabel)
 Achsmaß: max. 190 cm
 (ovaler Pfosten 187 cm)
 Feldhöhe: max. 185 cm (variabel)

TÜR/TOR
 102x185 cm (Zarge: 112x270 cm)
 inkl. Beschläge, vorgefertigt für Profizylinder, Anfertigung auf Anfrage

FÜLLUNGEN
 Paneel Augusta
 Befestigung mit Paneelhaltern

Paneel Colonia
 Befestigung mit H-Profilleiste

FARBEN
 Zarge: SCHEIFERGRAU LAVABRAUN
 Paneele: INGWER SEL GRIS LORBER

Achtung: Zarge kraftschlüssig mittels 5 Schrauben M8x80 pro Seite mit dem Pfosten verbinden und danach gemeinsam einbetonieren.

IHR FACHHÄNDLER

IMPRESSUM

Herausgeber: NOVO-TECH TRADING GmbH & Co. KG, Siemensstraße 31, 06449 Aschersleben, Germany
 Konzeption/Gestaltung/Layout: toolbox-media, Magdeburg
 Bildnachweis: Christian Wolf, Henning Weidhase, Elisa Haubert
 Änderungen vorbehalten, Farben und Grafiken können drucktechnisch bedingt abweichen.
 Stand: 1. Auflage 2020 Deutsch / 12.09.2019



Die vollständige Artikelübersicht des LIMES Zaunsystems und Konstruktionsholzprogramms finden Sie hier.

Rahmenkonstruktion

AUFBAU ERSTES ZAUNFELD

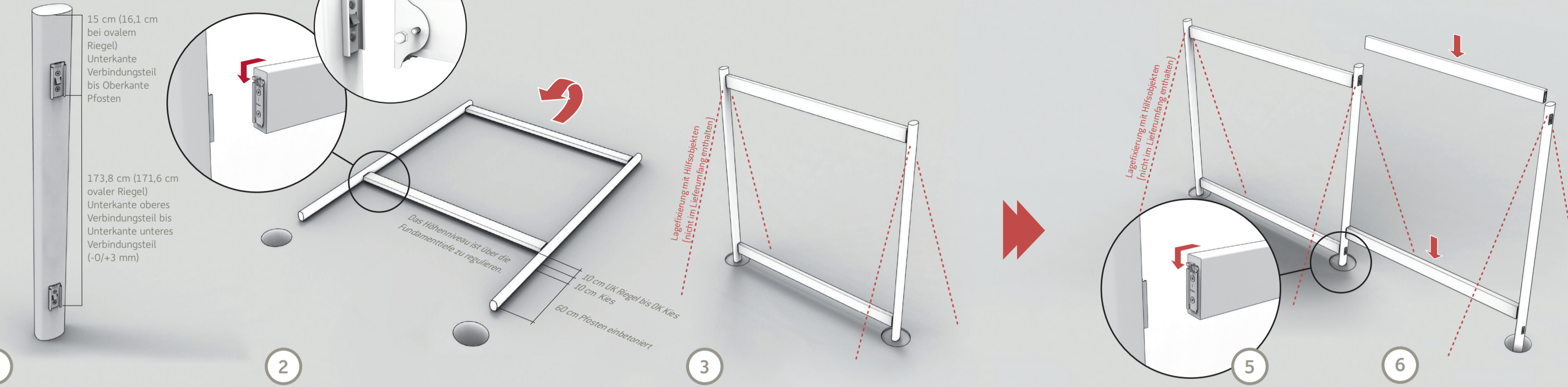
1 Verbindungsteil »Pfosten« am Pfosten verschrauben. Markierung »OBEN« beachten. (Löcher mit 5,5 mm vorbohren und senken).
2 Verbindungsteil »Riegel« stirnseitig am Riegel mittig positionieren und verschrauben (Löcher mit 5,5 mm vorbohren und senken).
3 **Achtung:** Bei Montage mit Verbindungsteil am Edelstahlriegel verschrauben.

AUFBAU WEITERE ZAUNFELDER

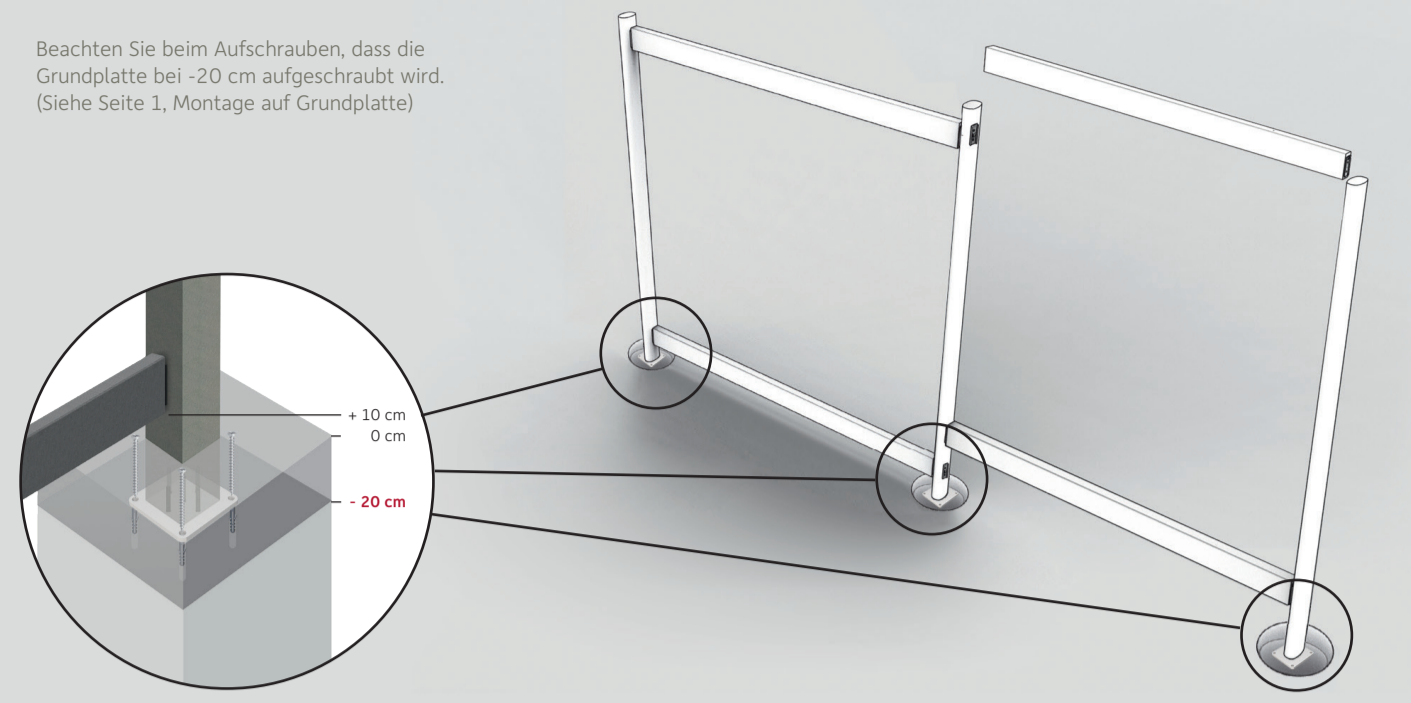
4 Verbindungsteil »Pfosten« am nächsten Pfosten verschrauben. Verbindungsteil »Riegel« an den Stirnseiten der Riegel mittig positionieren und verschrauben.
5 Nächsten Pfosten mit final eingerastetem unteren Riegel aufstellen und gleichzeitig am Pfosten des bereits montierten Rahmens final einrasten.
6 Oberen Riegel aufsetzen aber **nicht final einrasten!** Pfosten **lotrecht** im Fundament befestigen (betoniert/geschraubt). Siehe Bodenmontage.

7 Alle weiteren Rahmen aufstellen.

RAHMENKONSTRUKTION EINBETONIERT



RAHMENKONSTRUKTION AUFGESCHRAUBT



Paneelmontage

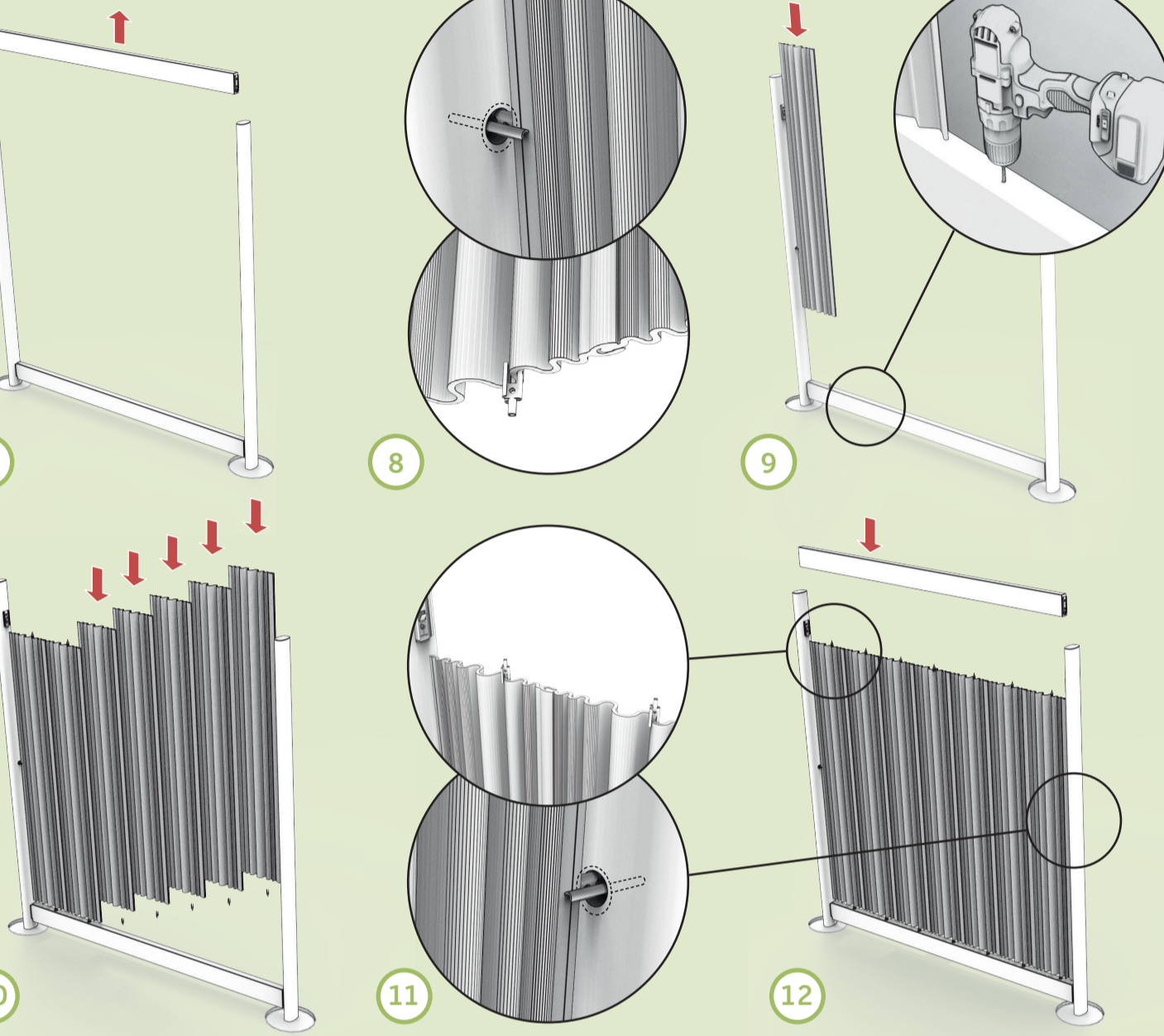
GEWELLTES PANEEL

7 Oberen Zaunriegel entfernen. Für den seitlichen Paneelhalter Loch 30 mm tief (6,5 mm Bohrer) mittig im Pfosten vorbohren und 3 mm tief (20 mm Bohrer) einsenken. Paneelhalter befestigen. Unterer Paneelhalter am ersten Paneel mittig der höchsten Sicke links oder rechts aufstecken (siehe Detail).
8 Erstes Paneel in seitlichen Paneelhalter schieben und die untere Bohrung im Riegel für den unteren Paneelhalter bestimmen, markieren und mit 6,5 mm Bohrer 25 mm tief vorbohren. Paneel mit Paneelhalter einschieben.
9 Die weiteren Paneele durch Einschieben in das vorherige Paneel verbinden. **Achtung:** Bei Edelstahlriegel Sonderlänge Paneel 180,5 cm. Markierung für die Bohrung des folgenden unteren Paneelhalters setzen (siehe Punkt 9). Paneele sind auf Zug zu montieren.
10 Bei letztem Paneel auf die zusätzliche seitliche Fixierung mit Paneelhalter achten (siehe Punkt 8).
11 Paneeloberkante mit den Paneelhaltern bestücken und oberen Riegel aufsetzen, ohne final einzurasten. Position der Bohrungen für obere Paneelhalter exakt markieren, mit 6,5 mm Bohrer 25 mm tief vorbohren.
12 Oberen Riegel aufsetzen und final einrasten.

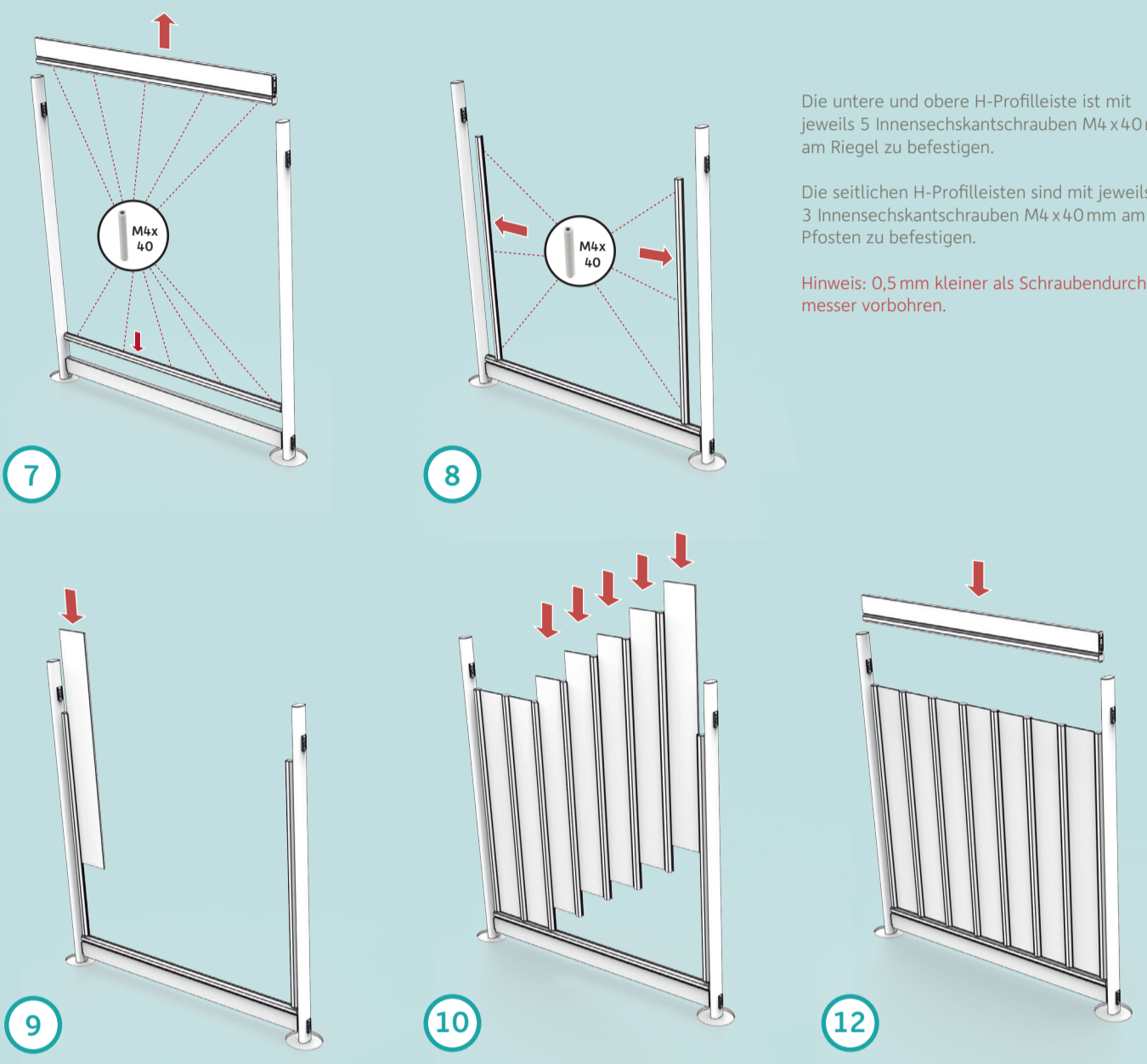
GLATTES PANEEL

7 Oberen Zaunriegel entfernen. H-Profilleisten vorbohren und mittig auf oberen und unteren Zaunriegel mit den mitgelieferten Innensechskantschrauben verschrauben.
8 Zwei weitere vorgebohrte H-Profilleisten links und rechts senkrecht an den Innenkanten der Pfosten verschrauben.
9 Erstes Paneel in die Nut des senkrechten Verbinders einschieben.
10 Weitere H-Profilleiste von oben auf vorheriges Paneel schieben. Vorgang wiederholen bis zum letzten Paneel.
11 Vorgebohrte H-Profilleiste waagrecht auf der Unterseite des oberen Riegels verschrauben.
12 Oberen Riegel mit H-Profilleiste aufsetzen und final einrasten.

PANEELMONTAGE GEWELLTES PANEEL



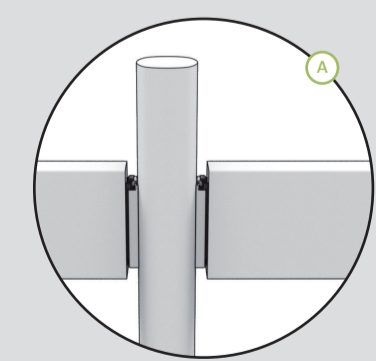
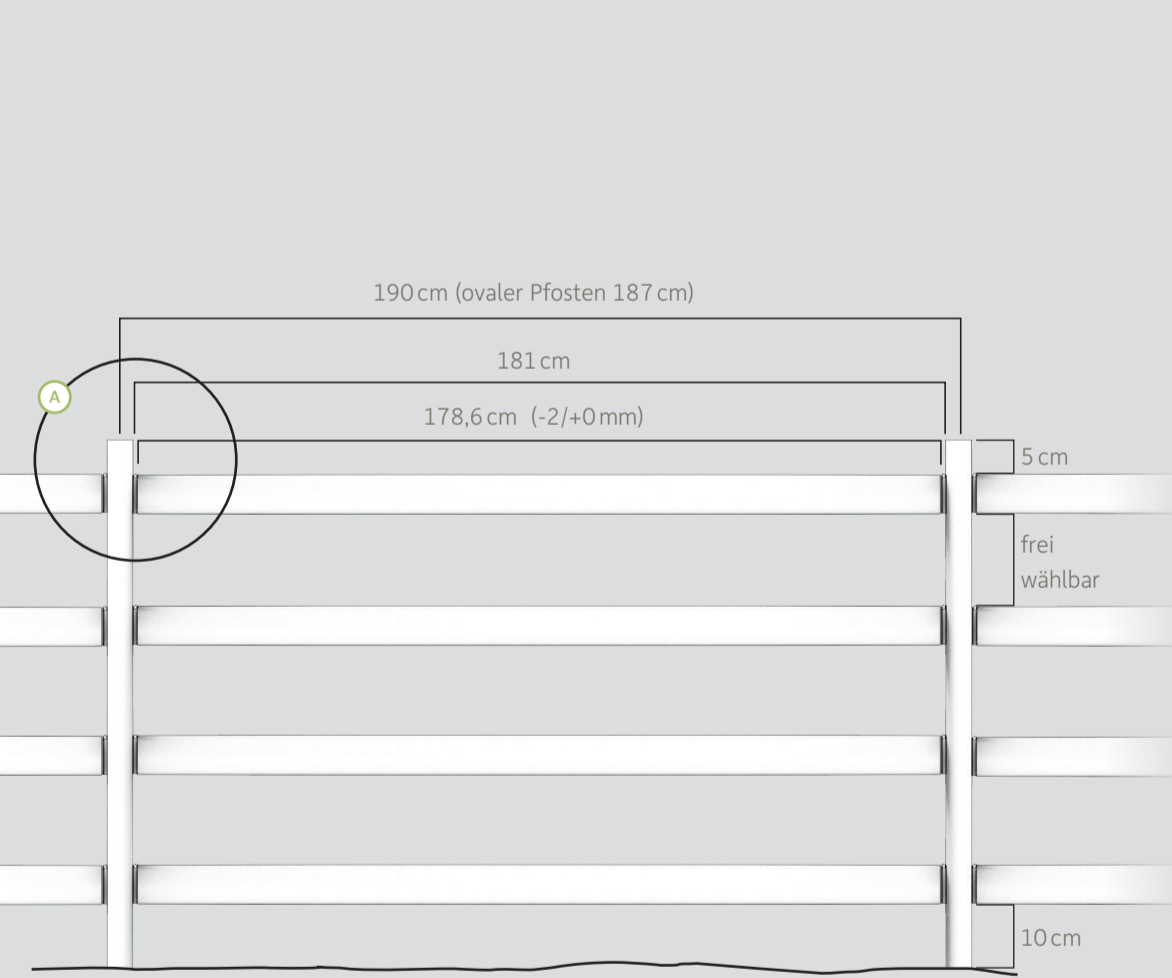
PANEELMONTAGE GLATTES PANEEL



Exakte Bohr- und Montage Maße erstellen Sie individuell im Online-Zaunkonfigurator.

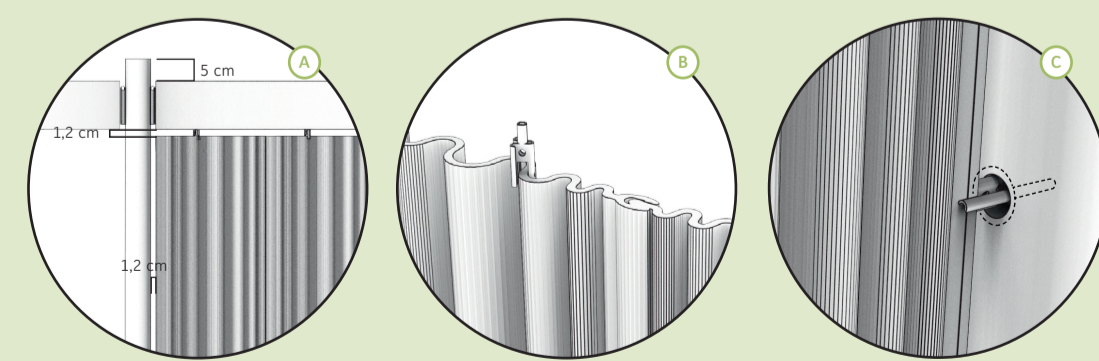
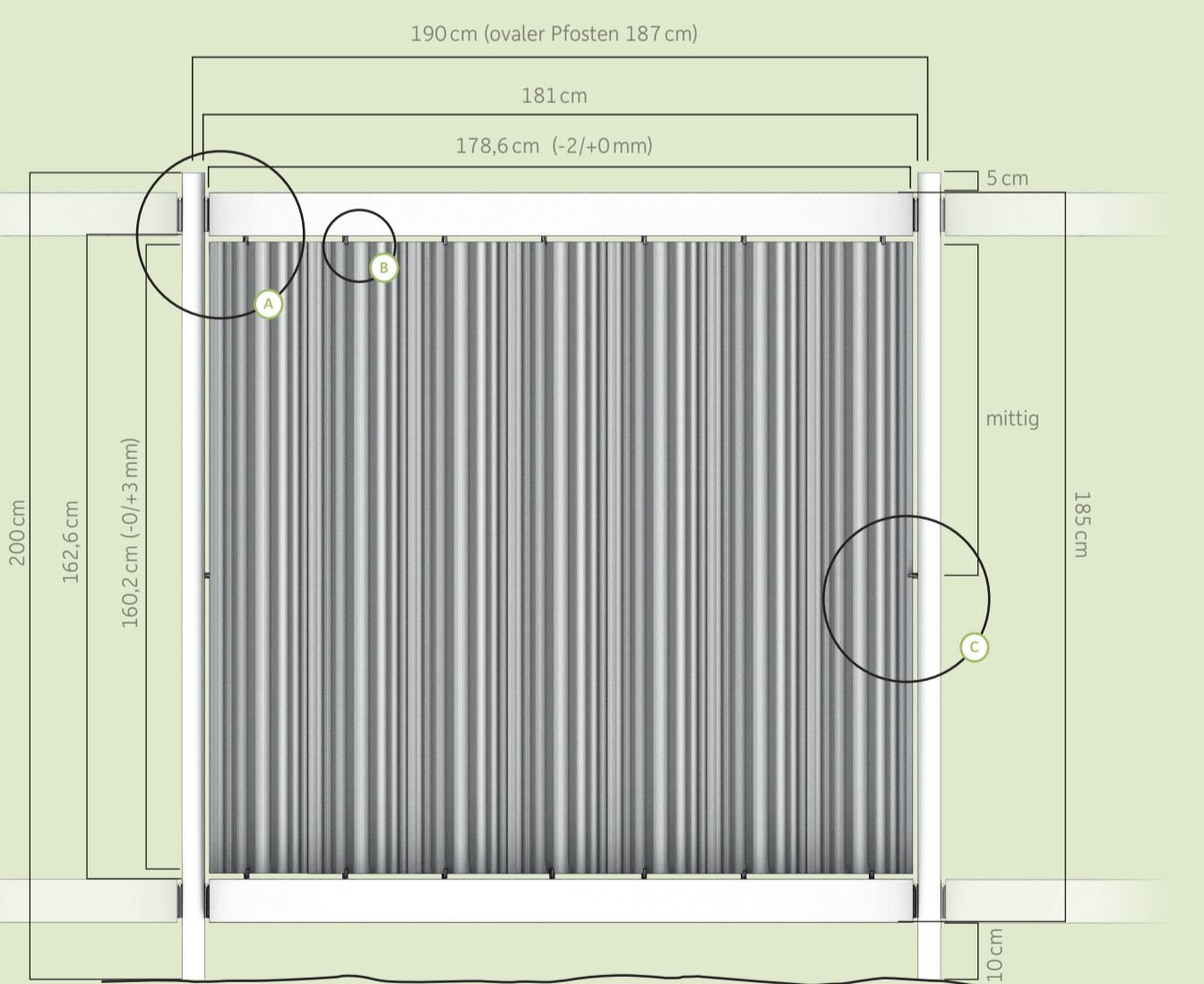
! Ausführliche Beschreibungen zur Montage der Paneelhalterungen und Profile erhalten Sie in den im Lieferumfang enthaltenen Produktblättern.

Horizontalzaun Ascania

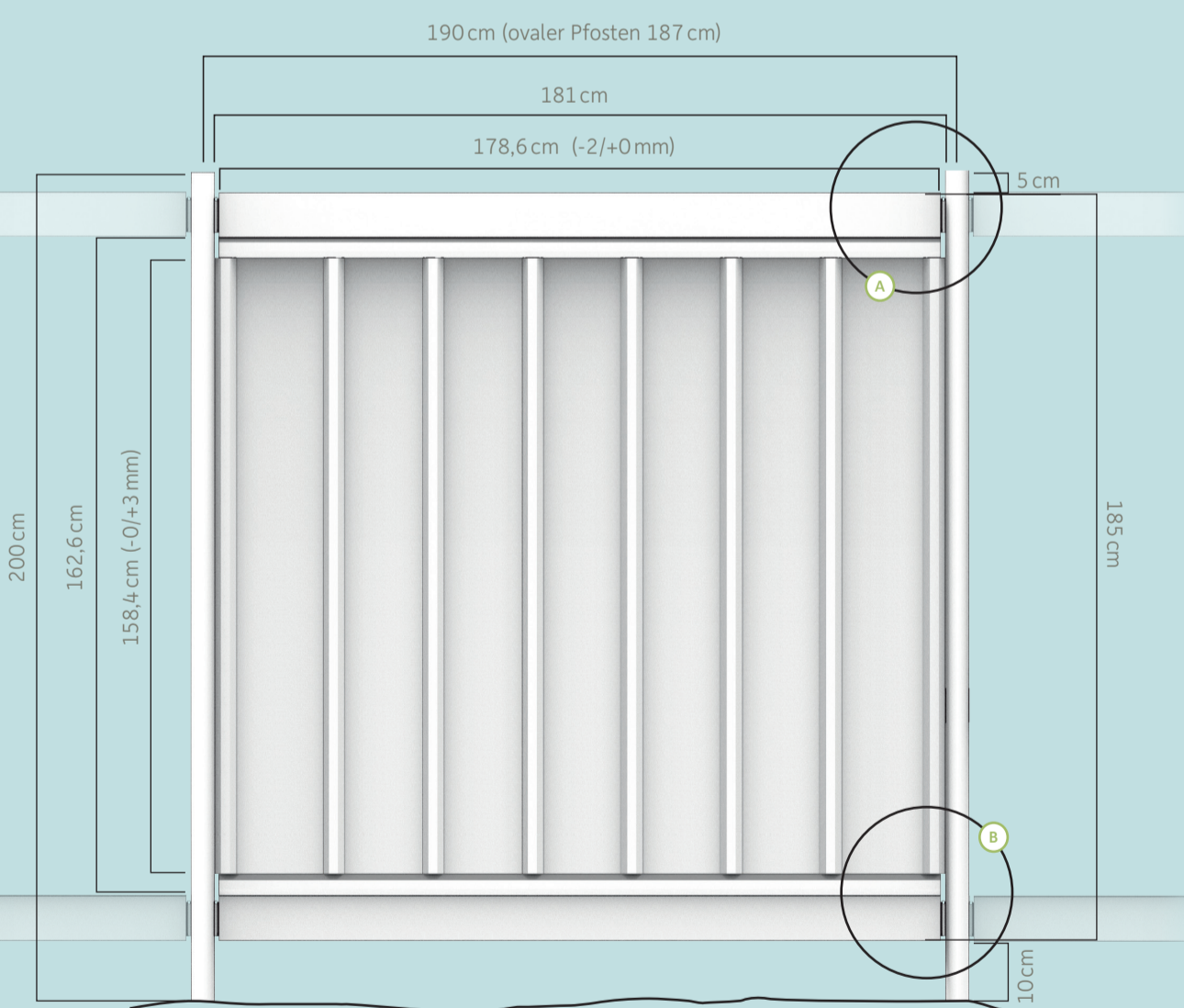


1. Rahmenmontage siehe »Rahmenkonstruktion« Abb. 1 bis 6.
2. Beliebige Anzahl von Riegeln in gleichmäßigem Abstand verteilen, entsprechende Anzahl von Riegelverbindern anbringen.
3. Beginnen Sie mit dem unteren Riegel, um ausreichend Platz zum Einschieben der nachfolgenden Riegel zu gewährleisten.

Zaunelement Augusta

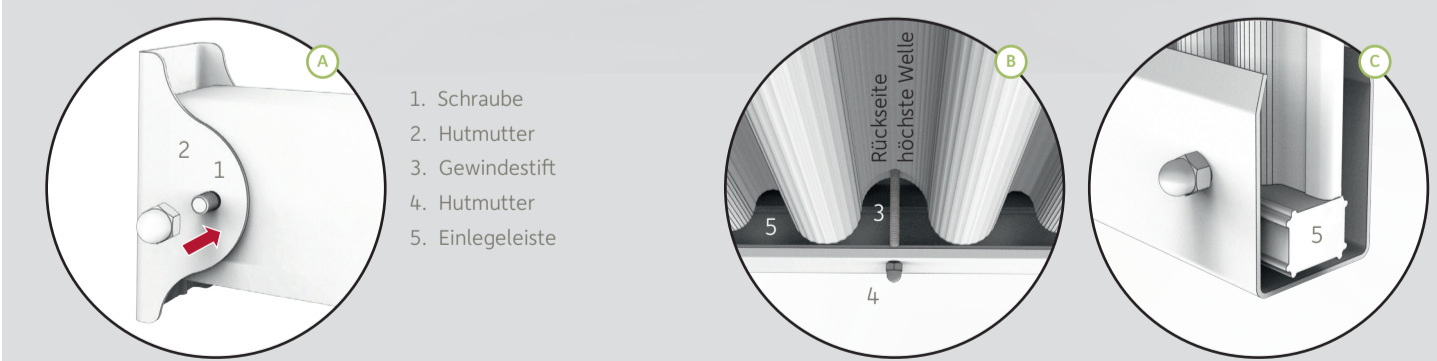
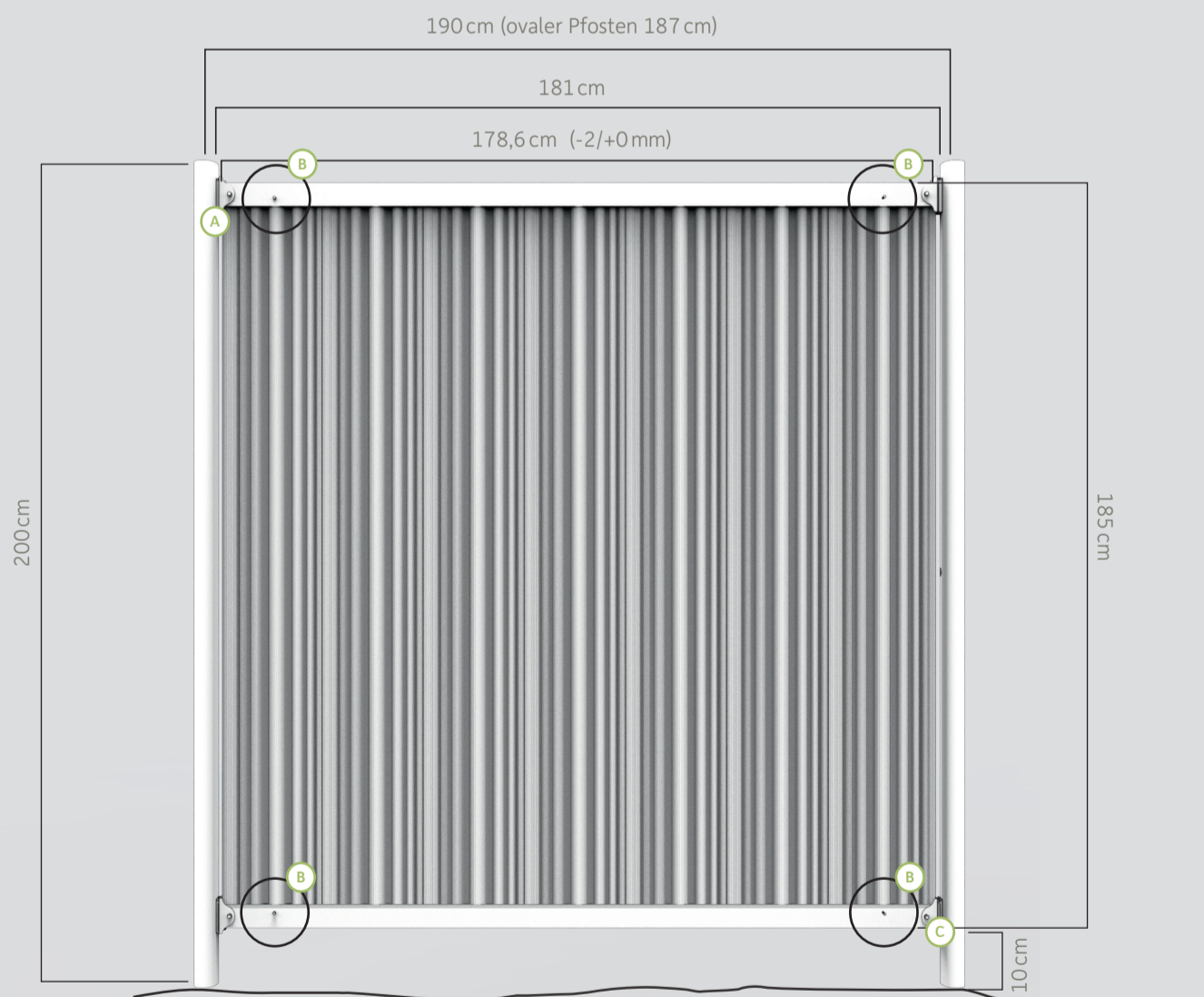


Zaunelement Colonia



1. Paneel glatt
2. H-Profilleiste
3. Innensechskantschraube M4 x 40
4. Pfosten oval 90 x 60 mm
5. Riegelverbinder

Zaunelement Augusta mit Edelstahlriegel



1. Schraube
2. Hutmutter
3. Gewindestift
4. Hutmutter
5. Einlegeleiste

Zaunkonfigurator

Bauzeichnungen mit exakten Bemaßungen (inkl. Schnittkanten) können im Zaunkonfigurator online erstellt werden.

