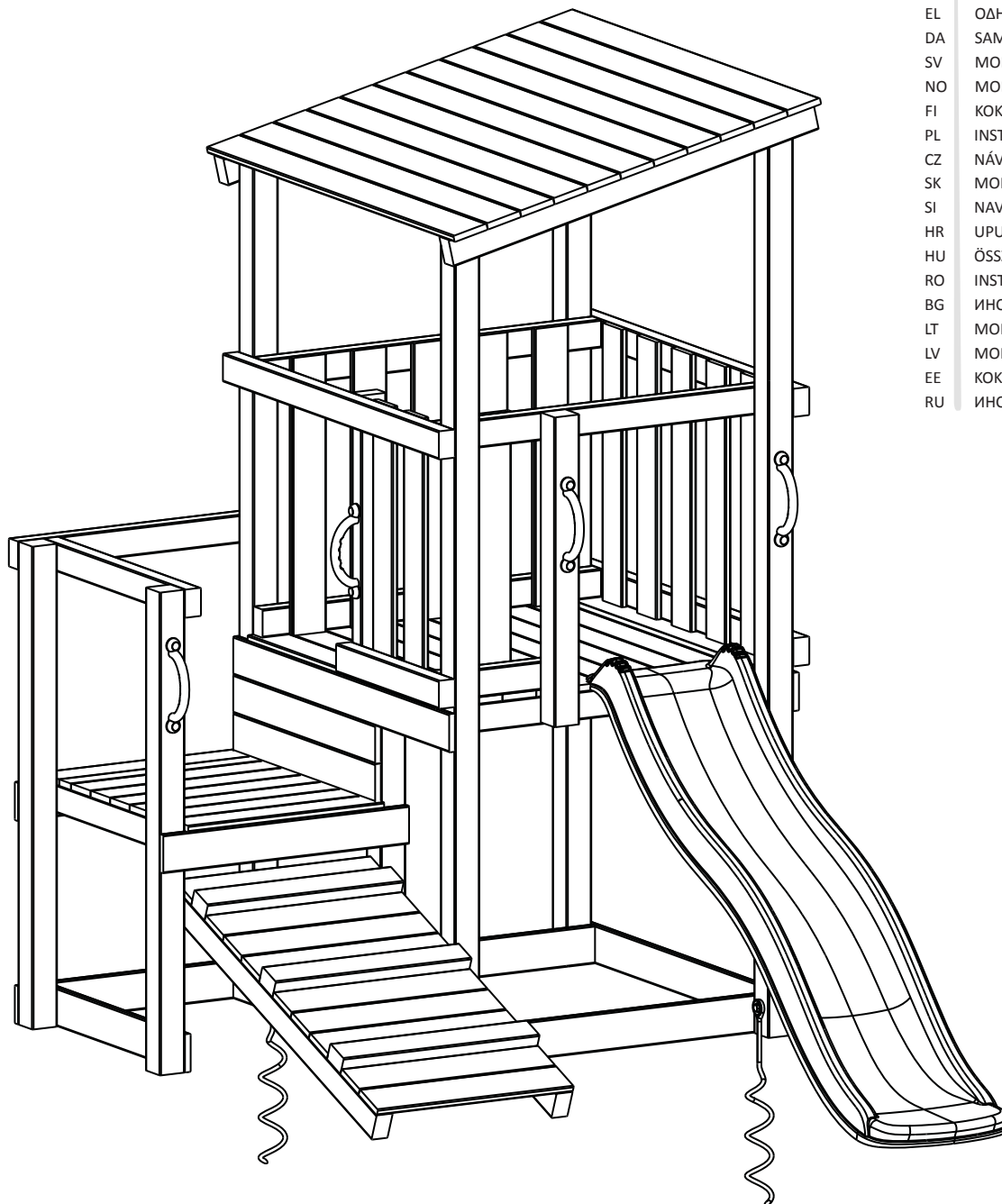




# Cascade

EN	ASSEMBLY INSTRUCTIONS
DE	MONTAGEANLEITUNGEN
FR	INSTRUCTIONS DE MONTAGE
ES	INSTRUCCIONES DE MONTAJE
IT	ISTRUZIONI PER L'ASSEMBLAGGIO
NL	MONTAGE INSTRUCTIES
PT	INSTRUÇÕES DE MONTAGEM
EL	ΟΔΗΓΙΕΣ ΣΥΝΑΡΜΟΛΟΓΗΣΗΣ
DA	SAMLEANVISNING
SV	MONTERINGSINSTRUKTIONER
NO	MONTERINGSVEILEDNING
FI	KOKOAMISOHJEET
PL	INSTRUKCJA MONTAŻU
CZ	NÁVOD K MONTÁŽI
SK	MONTÁŽNY NÁVOD
SI	NAVODILA ZA MONTAŽO
HR	UPUTE ZA MONTAŽU
HU	ÖSSZESZERELÉSI ÚTMUTATÓ
RO	INSTRUCȚIUNI DE ASAMBLARE
BG	ИНСТРУКЦИЯ ЗА МОНТАЖ
LT	MONTAVIMO INSTRUKCIJA
LV	MONTĀŽAS NORĀDĪJUMI
EE	KOKKUPANEMISJUHEND
RU	ИНСТРУКЦИЯ ПО СБОРКЕ



**blue rabbit 2.0**










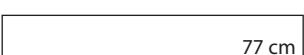

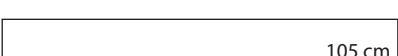

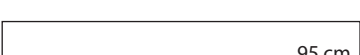







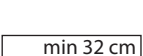


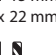

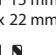

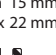

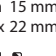

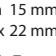

IM008.001.005-v01 (2016-06)

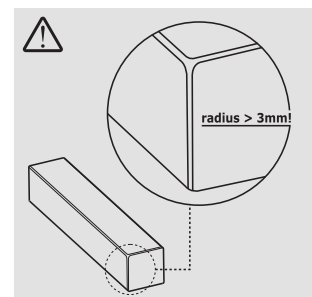
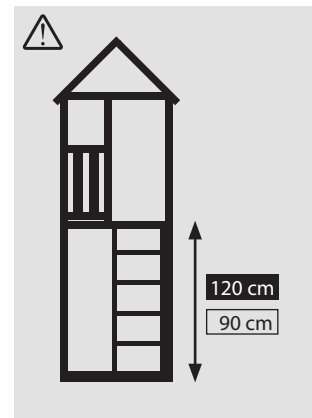
© 2016

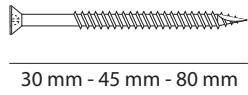
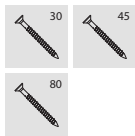
Blue Rabbit 2.0 - Hemelrijken 8 - B-2890 St-Amants - Belgium.  
Copyrighted material - Do not reproduce under penalty of law.



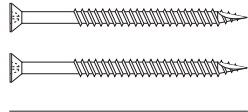
EN 71-1, 2, 3 & 8

- 2x** **A** min 68 mm max 90 mm    
min 68 mm max 90 mm
- 2x** **B** min 68 mm max 90 mm    
min 68 mm max 90 mm
- 2x** **C** min 68 mm max 90 mm    
min 68 mm max 90 mm
- 1x** **D** min 68 mm max 90 mm    
min 68 mm max 90 mm
- 1x** **E** min 68 mm max 90 mm    
min 68 mm max 90 mm
- 7x** **F** min 68 mm max 90 mm    
min 32 mm max 50 mm
- 6x** **G** min 68 mm max 90 mm    
min 32 mm max 50 mm
- 5x** **H** min 68 mm max 90 mm    
min 32 mm max 50 mm
- 3x** **I** min 68 mm max 90 mm    
min 32 mm max 50 mm
- 1x** **J** min 68 mm max 90 mm    
min 32 mm max 50 mm
- 1x** **K** min 68 mm max 90 mm    
min 32 mm max 50 mm
- 8x\*/11x\*\*** **L** \*\* min 95 mm \* max 145 mm    
min 15 mm max 22 mm
- 4x** **M** min 95 mm max 145 mm    
min 15 mm max 22 mm
- 2x** **N** min 95 mm max 145 mm    
min 15 mm max 22 mm
- 7x\*/11x\*\*** **O** \*\* min 95 mm \* max 145 mm    
min 15 mm max 22 mm
- 16x\*/19x\*\*** **P** \*\* min 95 mm \* max 145 mm    
min 15 mm max 22 mm
- 11x\*/17x\*\*** **Q** \*\* min 95 mm \* max 145 mm    
min 15 mm max 22 mm

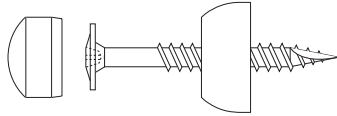




30 mm - 45 mm - 80 mm

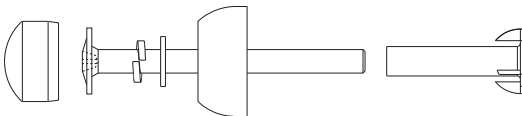


45 mm - 80 mm



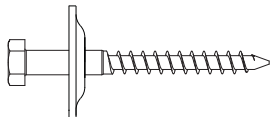
80 mm

4x



90 / 110 mm

2x



70 mm

4x



2x



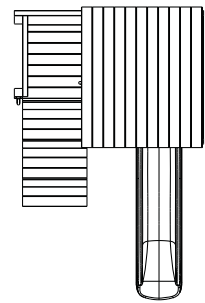
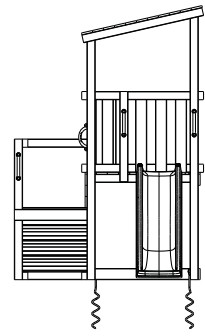
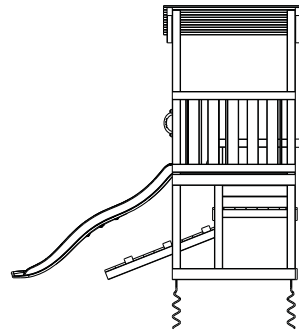
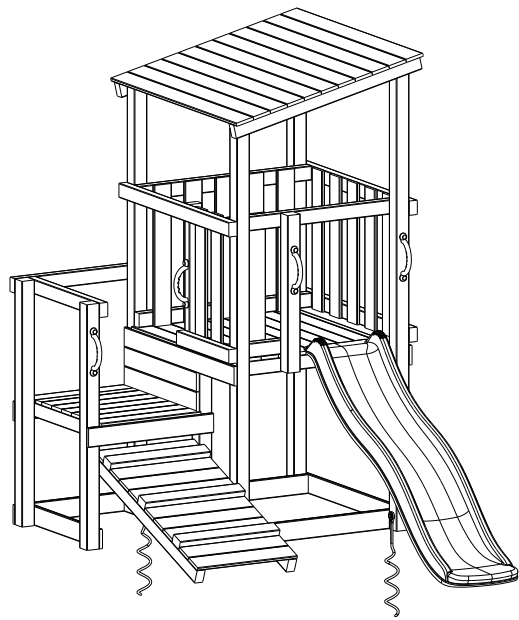
1x


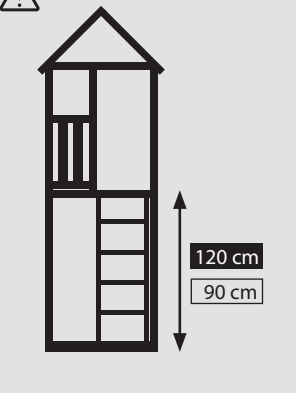
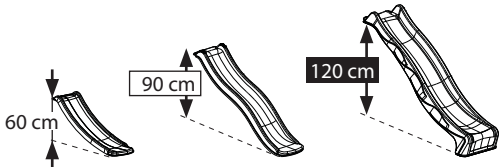
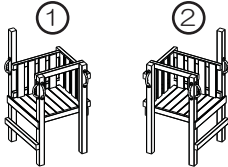

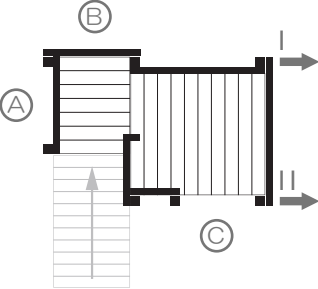





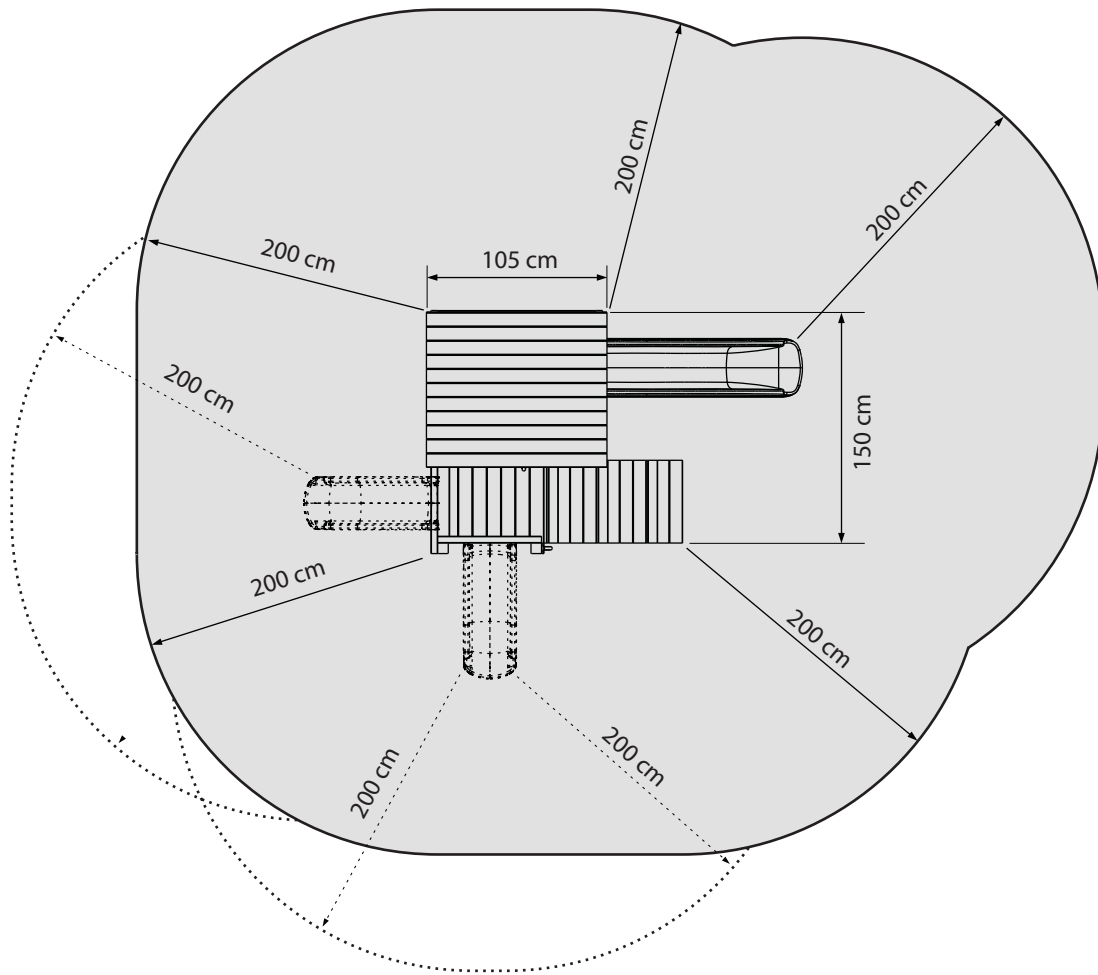
(1x)



(optional)



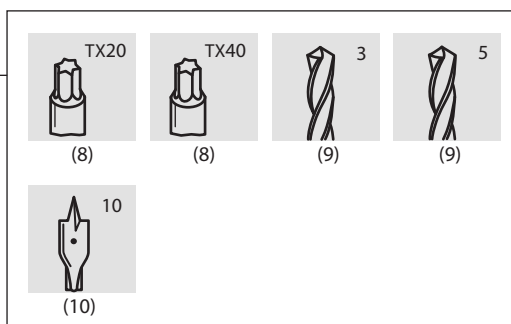
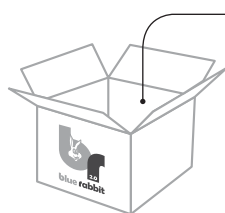
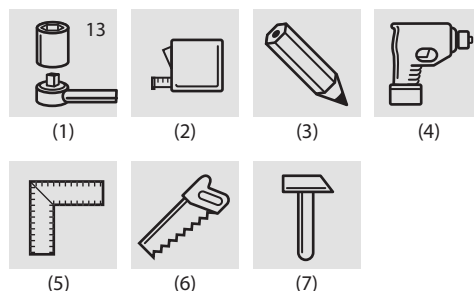
 				<b>@platform</b> 008.003.006.001				<b>@bridge</b> 008.003.004.001
								
<b>Cascade</b> 008.001.005.001 	<b>120 cm</b>		(A) (B)	(C)	I →	II →	(C)	
	<b>90 cm</b>	(A) (B)	(C)		I →	II →		



	<p><b>@swing</b> 008.003.005.001</p> <p>①</p> <p>②</p>	<p><b>@challenger</b> 008.003.007.001</p> <p>①</p> <p>②</p>
	<p><b>X</b></p>	<p><b>X</b></p>

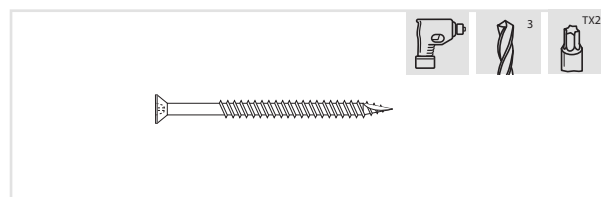
## ERFORDERLICHES WERKZEUG

- (1) Universalschraubenschlüssel mit Aufsatz 13
- (2) Maßband
- (3) Bleistift
- (4) Bohr- und/oder Schraubmaschine
- (5) Winkelmass
- (6) Holzsäge
- (7) Hammer
- (8) Bohrer Torx TX20 und TX40
- (9) Holzbohrer, Durchmesser 3 mm und 5 mm
- (10) Speedbohrer, Durchmesser 10 mm



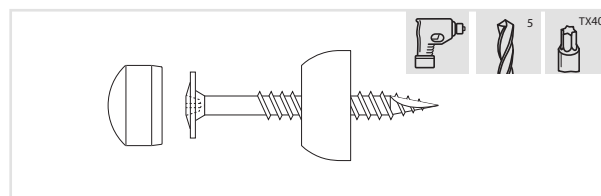
## HOLZSCHRAUBEN

Schritt 1/ Um zu vermeiden, dass sich das Holz spaltet, empfehlen wir, alle zu schraubenden Holzteile vorzubohren. Bohren Sie immer mindestens 15 mm weniger tief als die Schraube lang ist. Holzschrauben mit einem Durchmesser von 4,5 mm bohren Sie mit einem Holzbohrer von 3 mm vor.  
 Schritt 2/ Drehen Sie die Schraube zuerst einige Millimeter in das zu befestigende Brett, und drücken Sie dies danach kräftig gegen das andere Holz.  
 Schritt 3/ Drehen Sie die Schraube mit dem mitgelieferten Bohrer torx TX20 in das Holz, bis der Kopf der Schraube auf gleicher Höhe mit dem Holz ist.



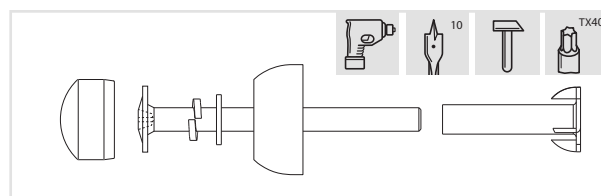
## VIERKANT-HOLZSCHRAUBEN

Schritt 1/ Um zu vermeiden, dass sich das Holz spaltet, empfehlen wir, alle zu schraubenden Holzteile vorzubohren. Bohren Sie immer mindestens 15 mm weniger tief, als die Schraube lang ist. Vierkant-Holzschrauben mit einem Durchmesser von 8 mm bohren Sie mit einem Holzbohrer von 5 mm vor.  
 Schritt 2/ Bringen Sie die Unterlegscheibe und den untersten Teil der Abdeckkappe über dem Schaft der Schraube an.  
 Schritt 3/ Drehen Sie die Schraube zuerst einige Millimeter in den zu befestigenden Balken, und drücken Sie diesen danach kräftig gegen das andere Holz.  
 Schritt 4/ Ziehen Sie die Schraube mit der mitgelieferten Bohrer torx TX40 an.  
 Schritt 5/ Drücken Sie die Kappe der Abdeckkappe in die vorgesehene Öffnung.



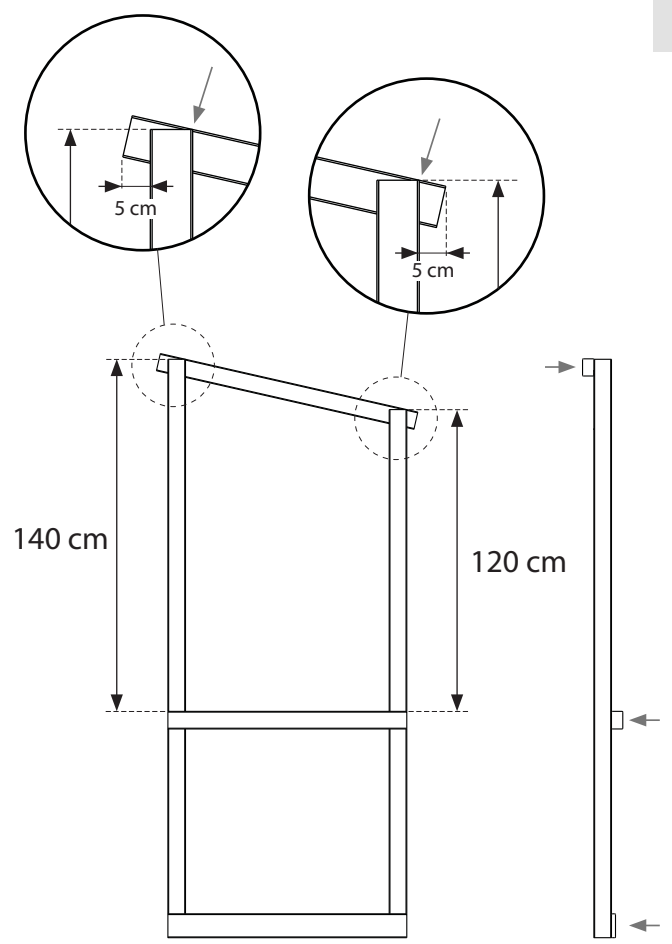
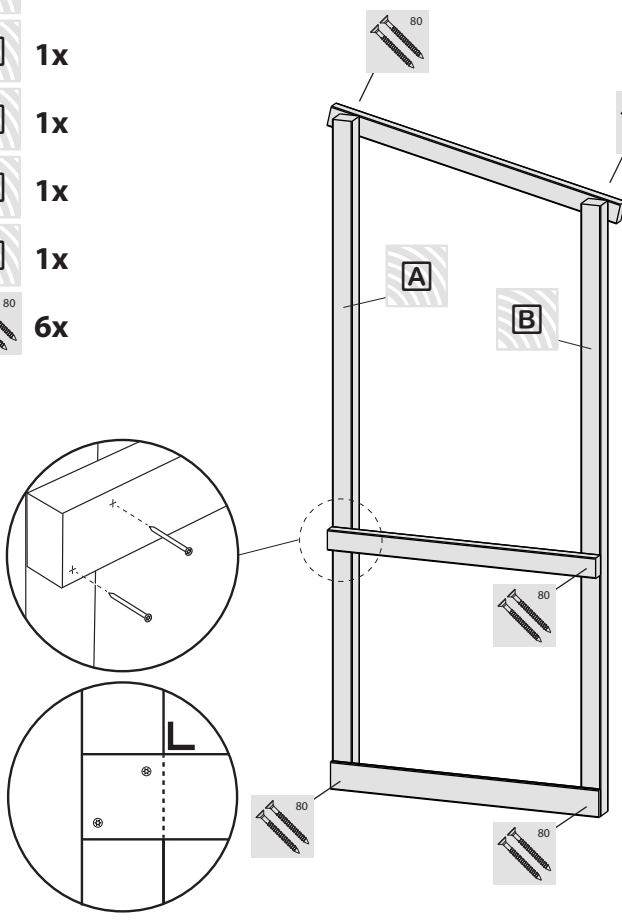
## SCHRAUBVERBINDUNGEN

Schritt 1/ Bohren Sie ein Loch mit einem Durchmesser von 10 mm durch beide bereits aneinander geschraubte Bretter oder Balken (siehe 'Holzschrauben').  
 Schritt 2/ Schlagen Sie die Druckmutter mit einem Hammer entlang der angegebenen Seite des Balkens in das Loch.  
 Schritt 3/ Bringen Sie den Federring, die Unterlegscheibe und danach den untersten Teil der Abdeckkappe über dem Schaft der Schraube an.  
 Schritt 4/ Schieben Sie die Schraube durch das Loch, und drehen Sie mit der Hand einige Umdrehungen, bis sich die Schraube zügig in die Druckmutter reht.  
 Schritt 5/ Ziehen Sie die Schraube mit der mitgelieferten Bohrer torx TX40 an, bis der Federring zwischen dem Kopf der Schraube und der Unterlegscheibe vollständig flachgedrückt ist.  
 Schritt 6/ Drücken Sie die Kappe der Abdeckkappe in die vorgesehene Öffnung.



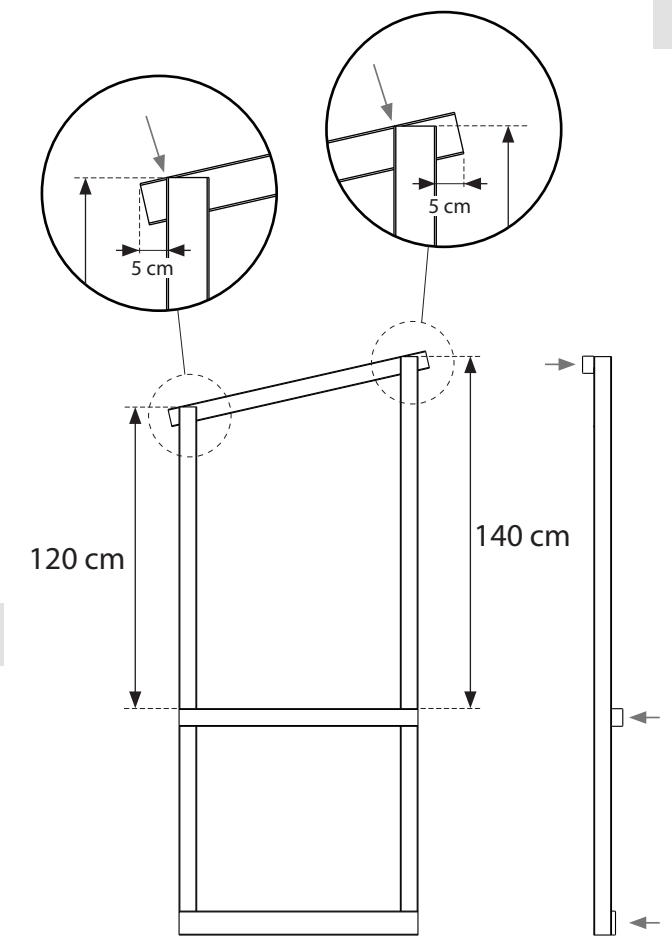
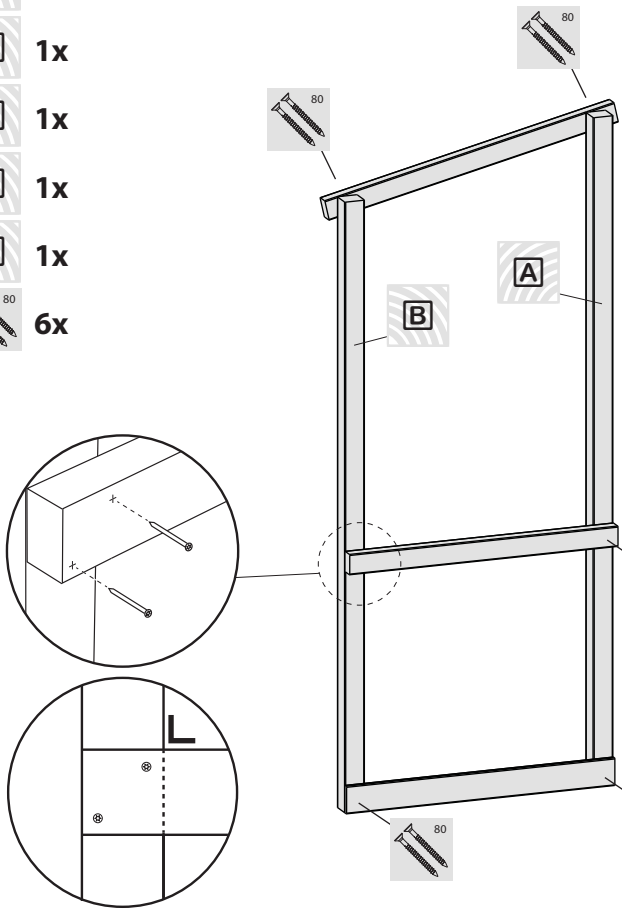
1

- A** 1x
- B** 1x
- F** 1x
- G** 1x
- N** 1x
-  6x



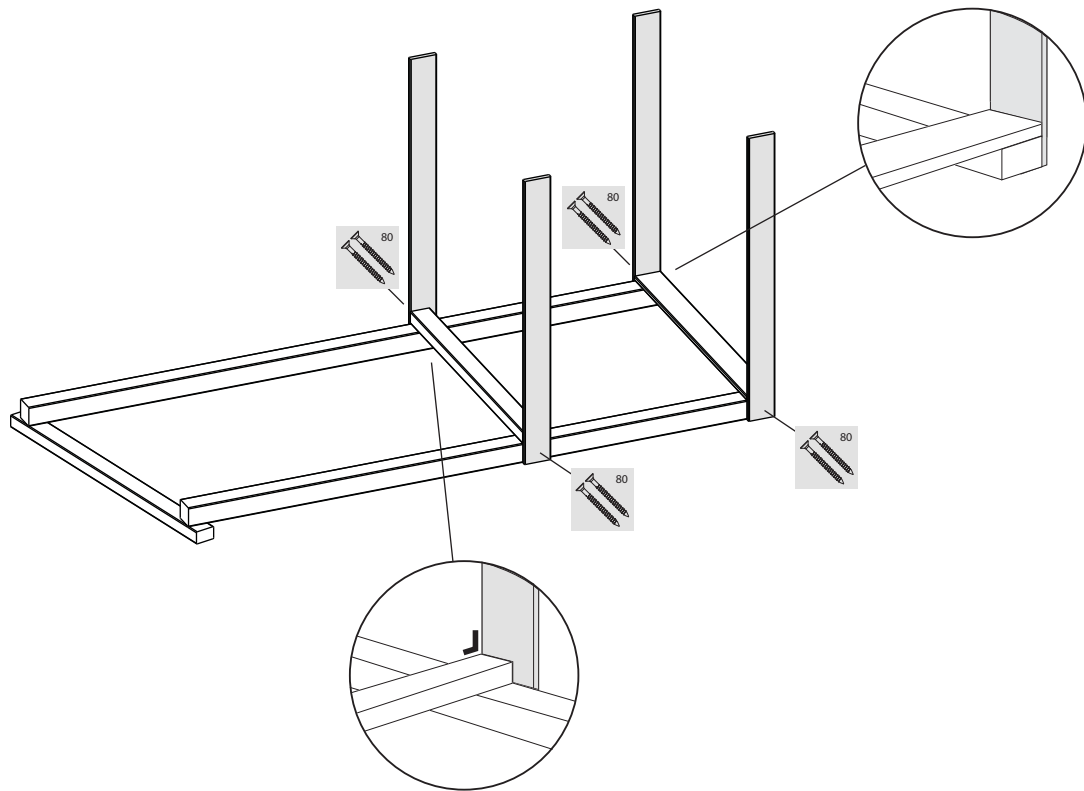
2

- A** 1x
- B** 1x
- F** 1x
- G** 1x
- N** 1x
-  6x



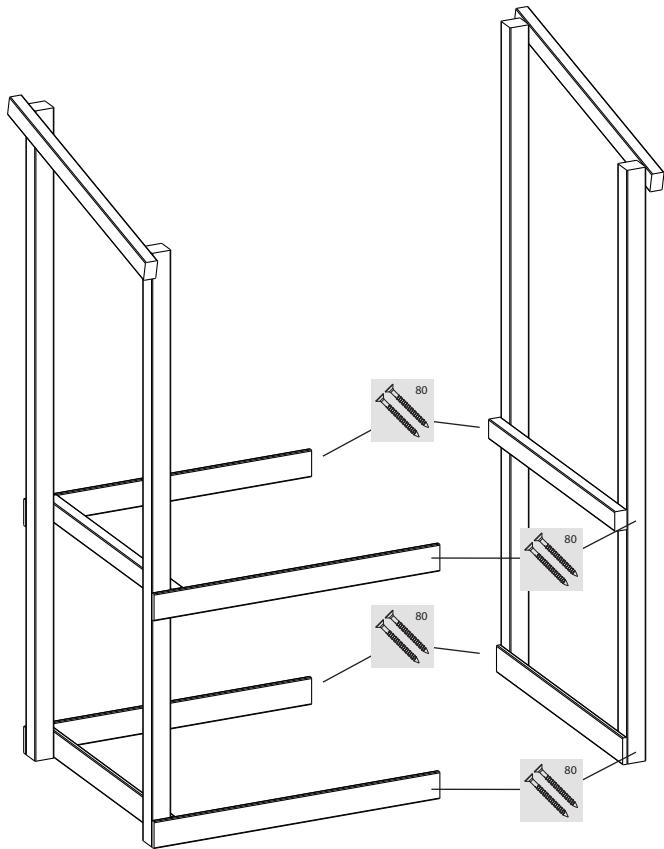
**M** 4x  
80 4x

**3**



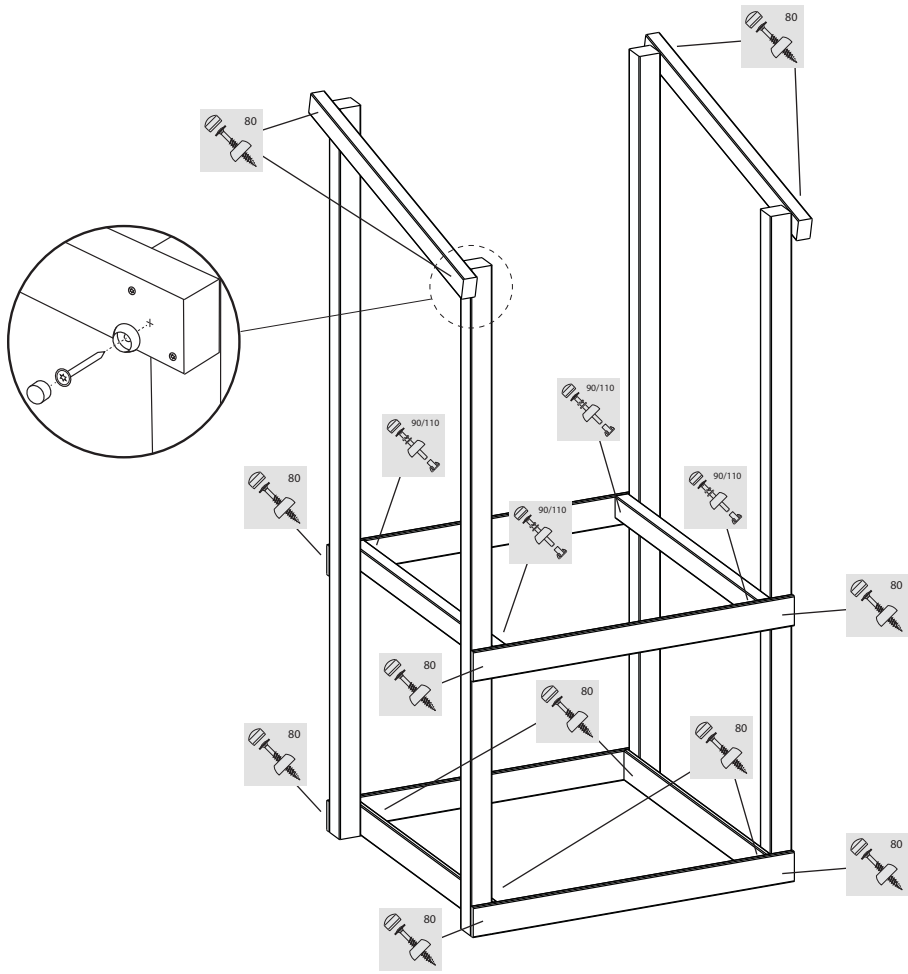
80 4x

**4**

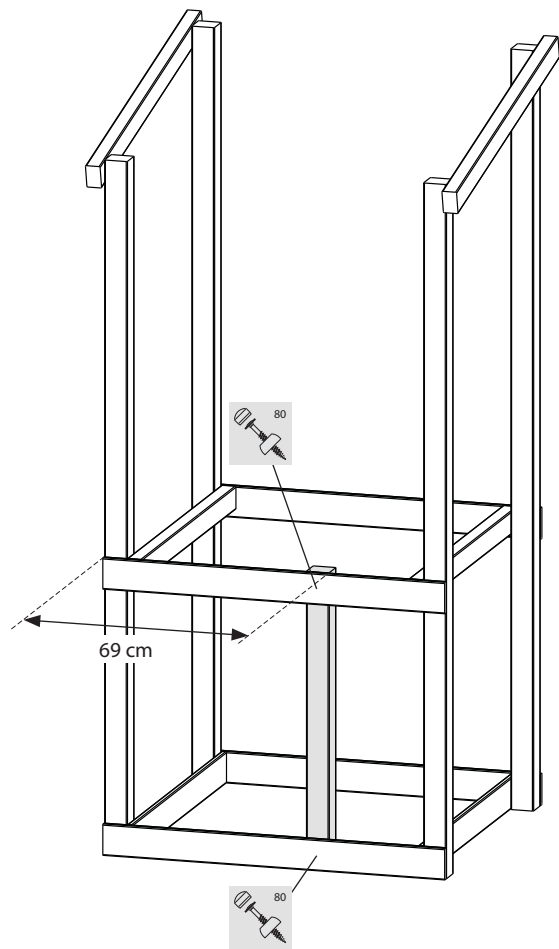




- 80 16x
- 90/110 4x

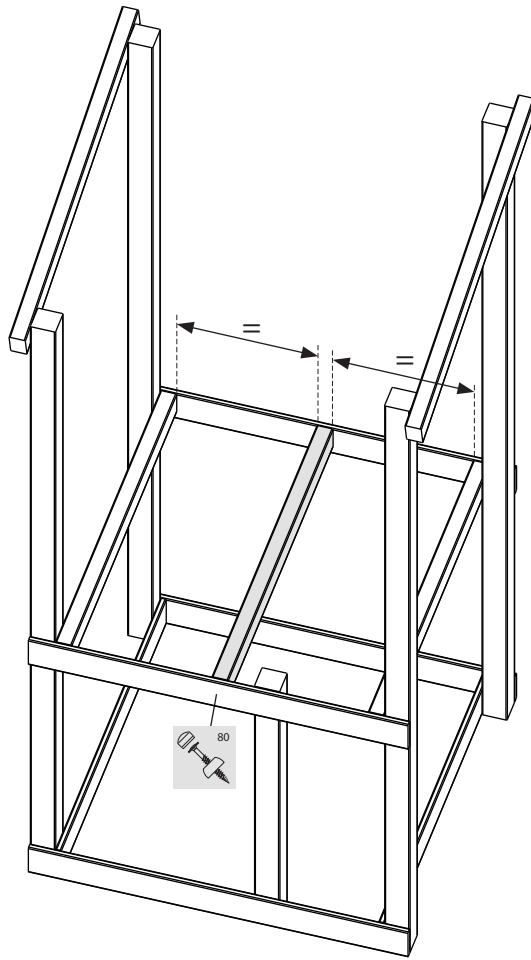


- 1x
- 80 2x



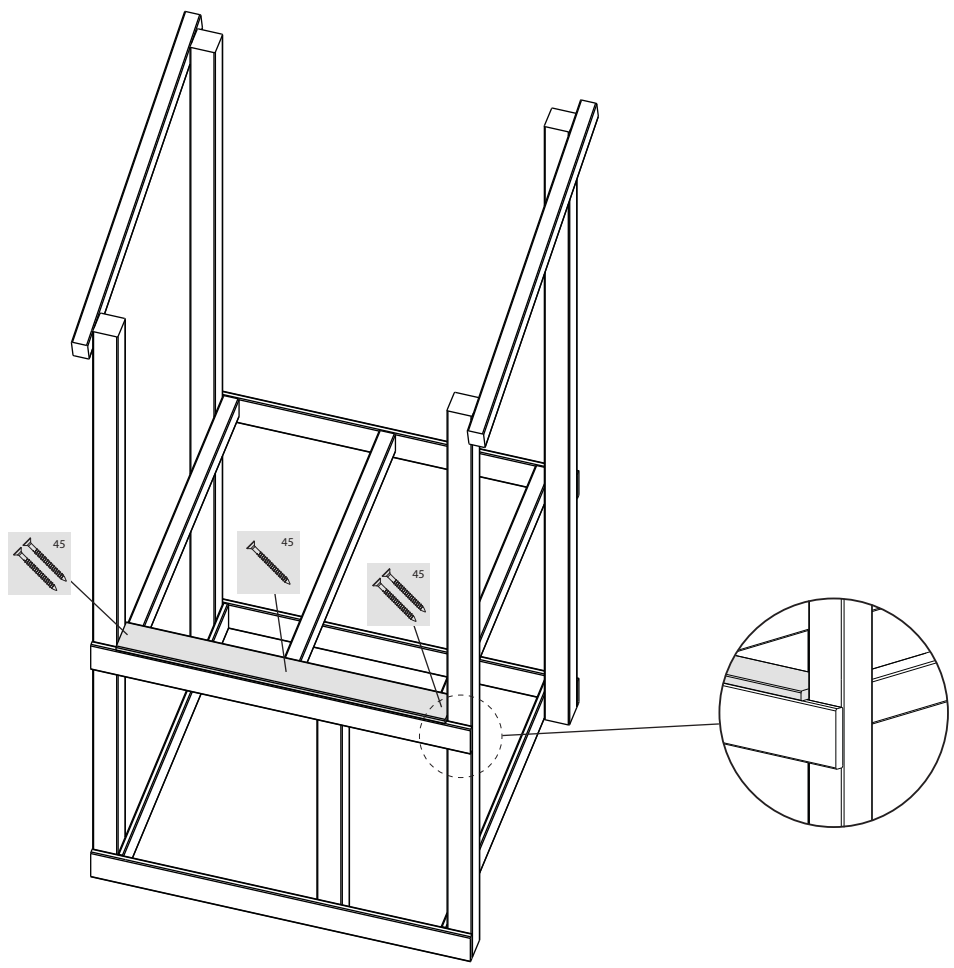
-  1x
-  2x

7






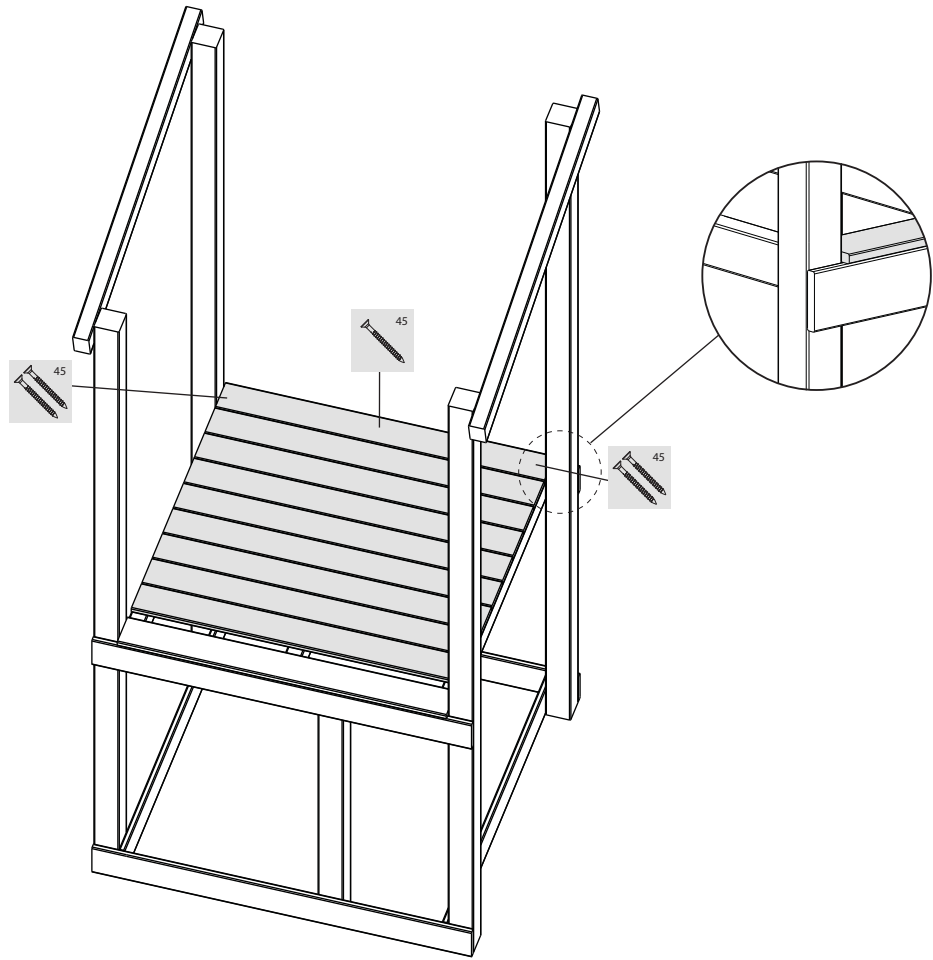
-  1x
-  2x
-  1x

8a



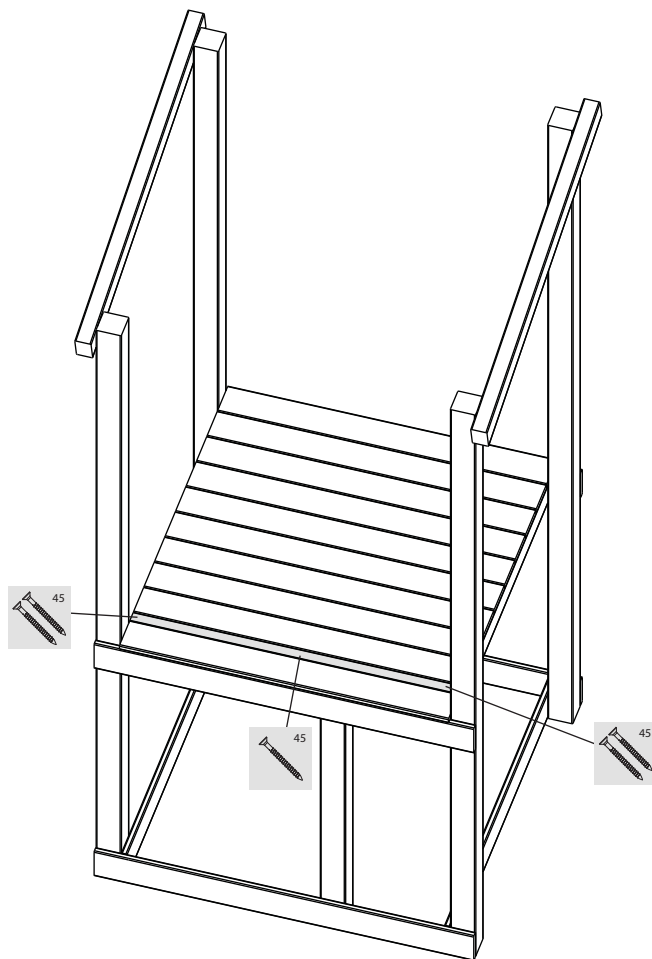
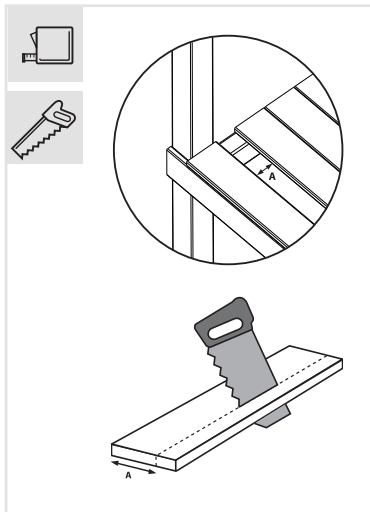
8b

-  **5x/9x**
-  **18x**
-  **9x**

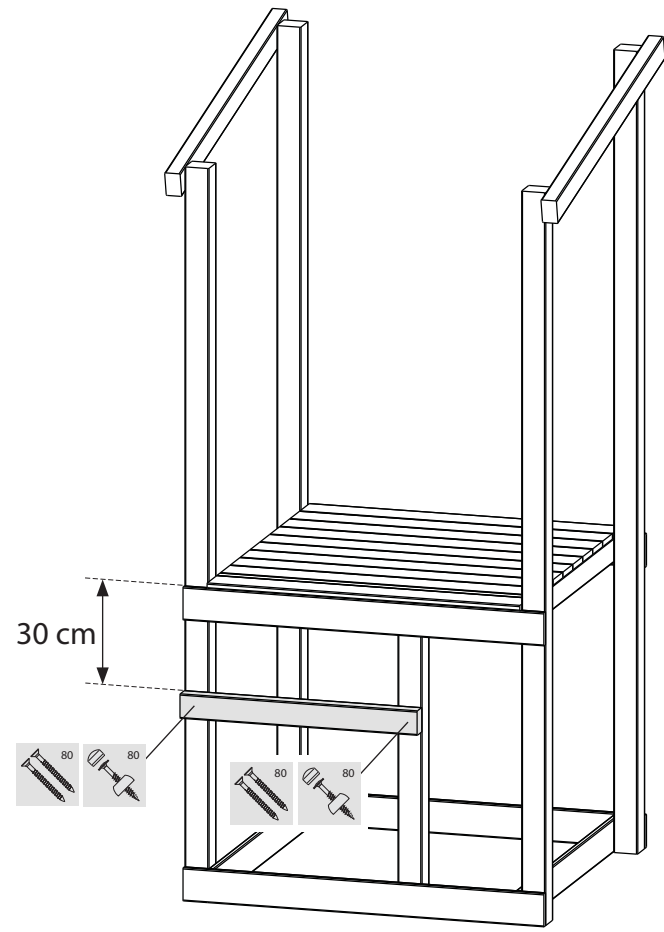
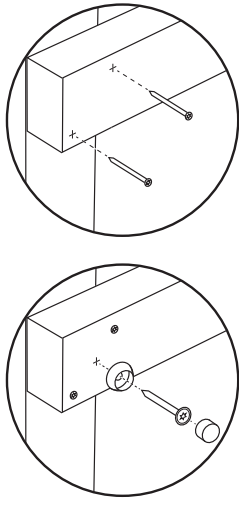


8c

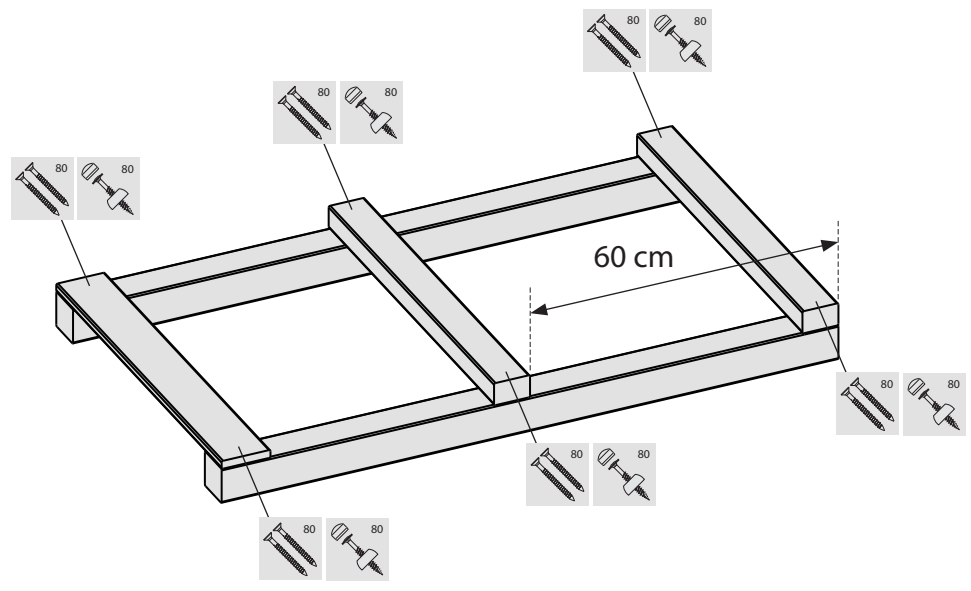
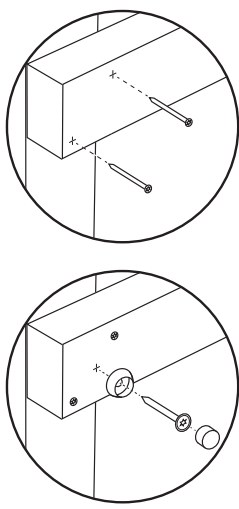
-  **1x**
-  **2x**
-  **1x**



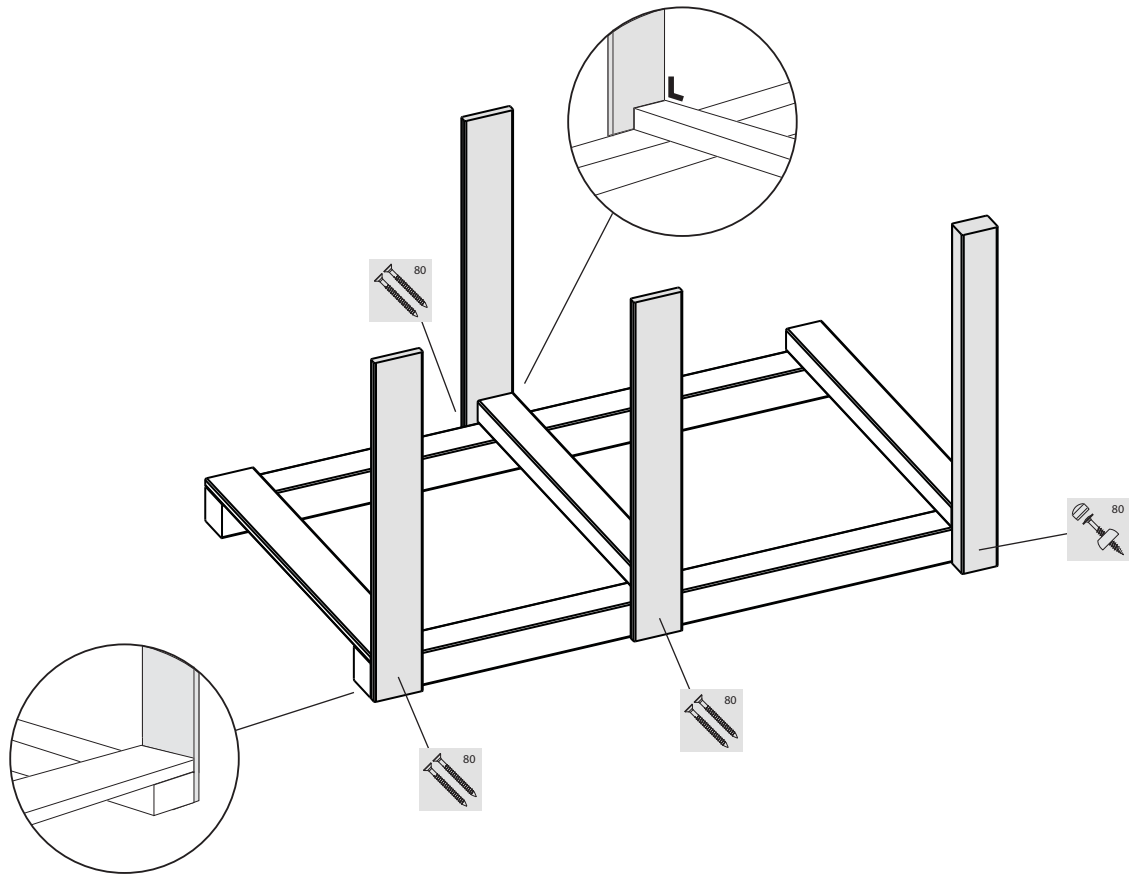
-  **1x**
-  **2x**
-  **2x**





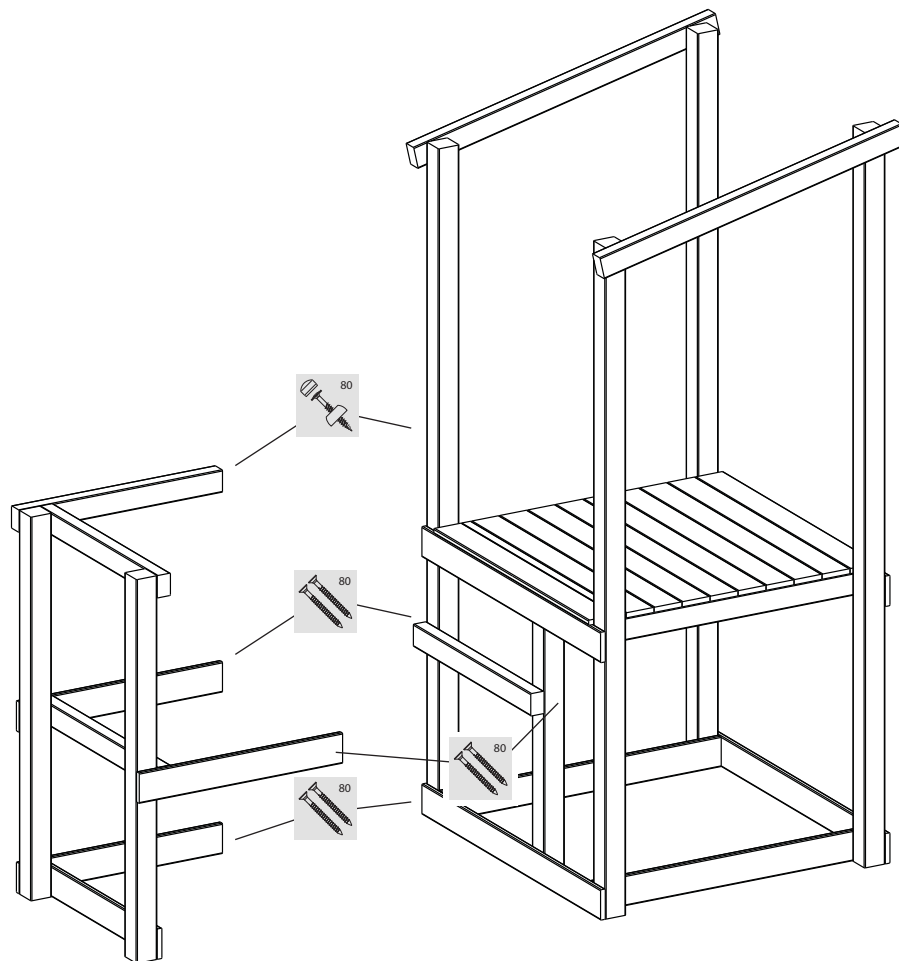
-  **2x**
-  **2x**
-  **1x**
-  **6x**
-  **6x**



-  1x
-  3x
-  3x
-  1x



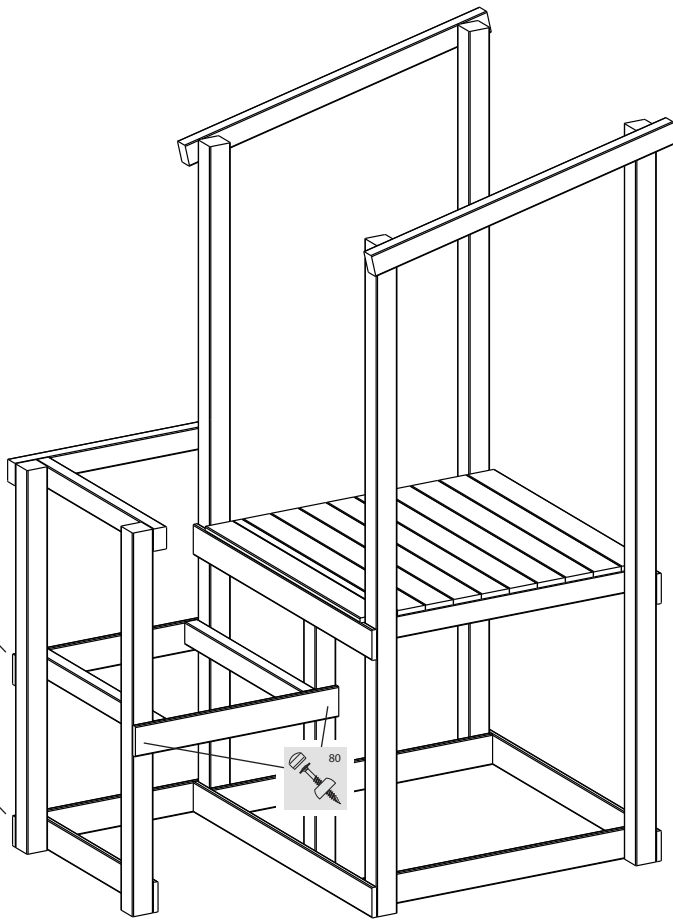
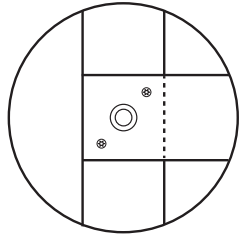
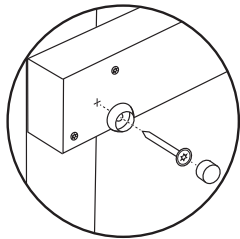
-  3x
-  1x





6x

13

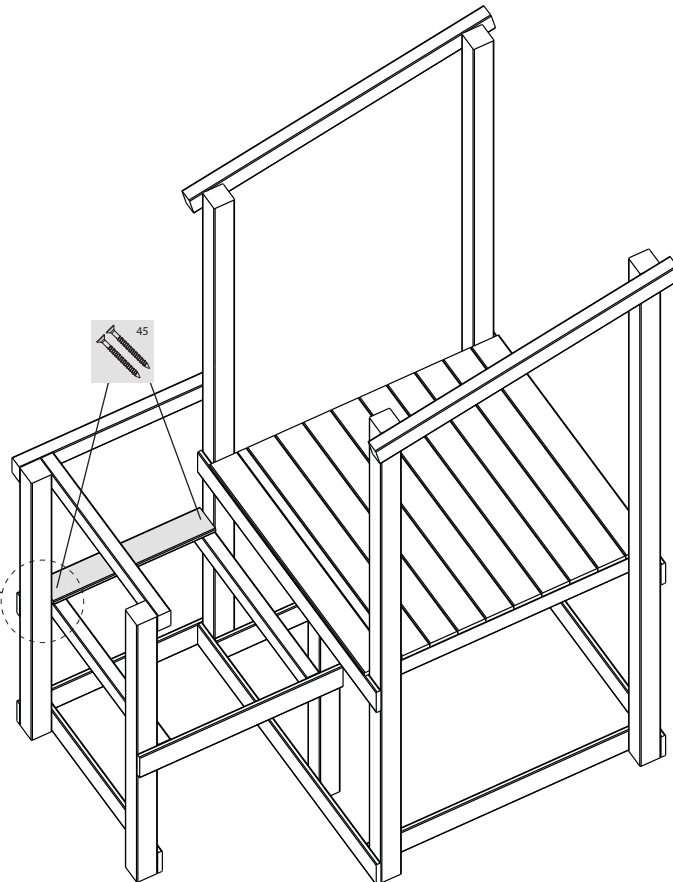
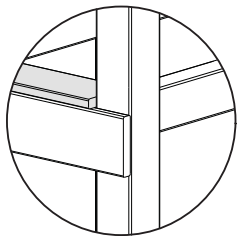


1x



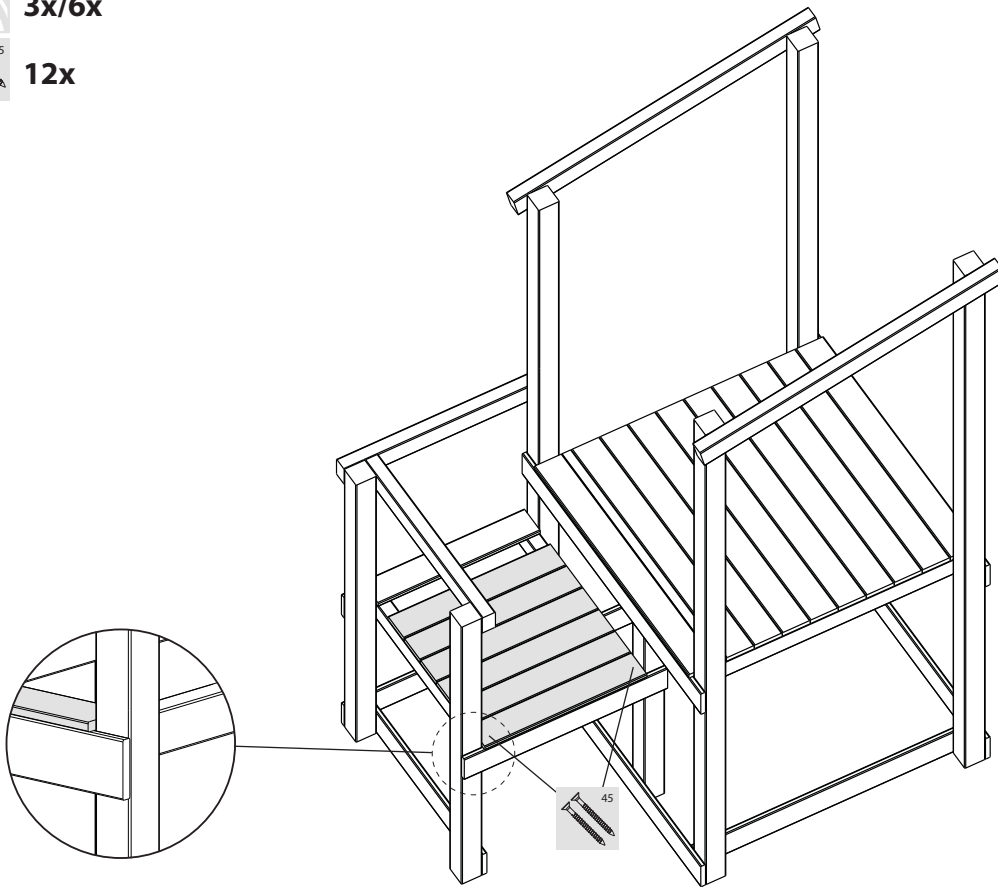
2x

14a



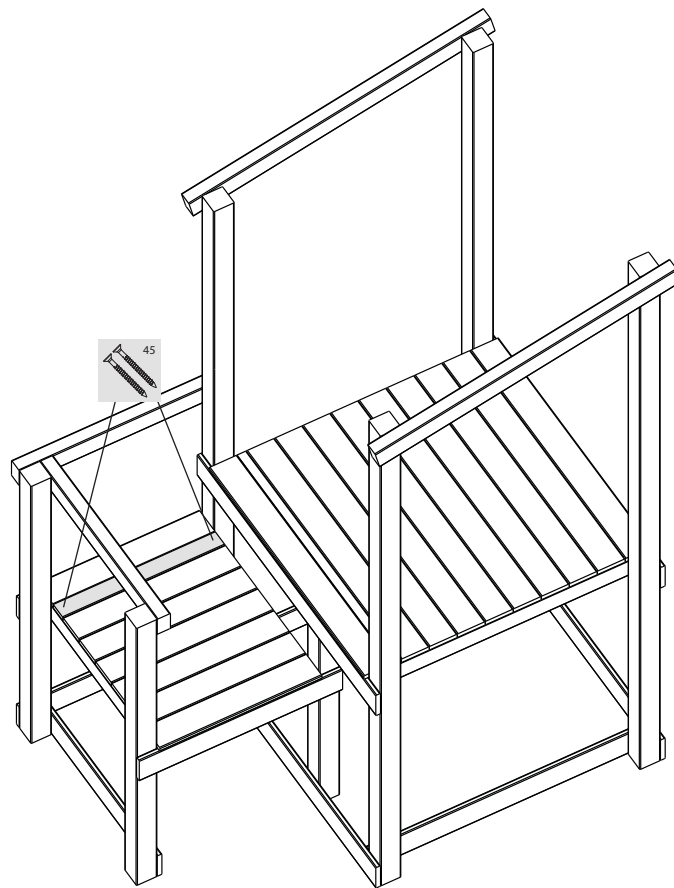
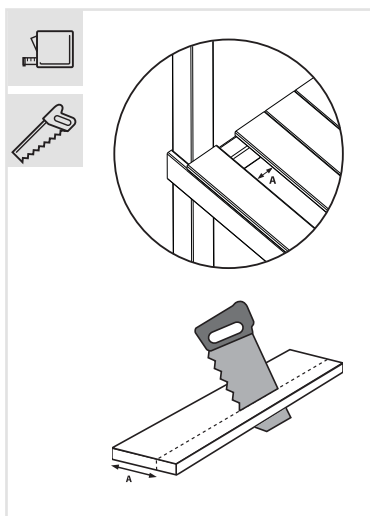
 3x/6x

 12x

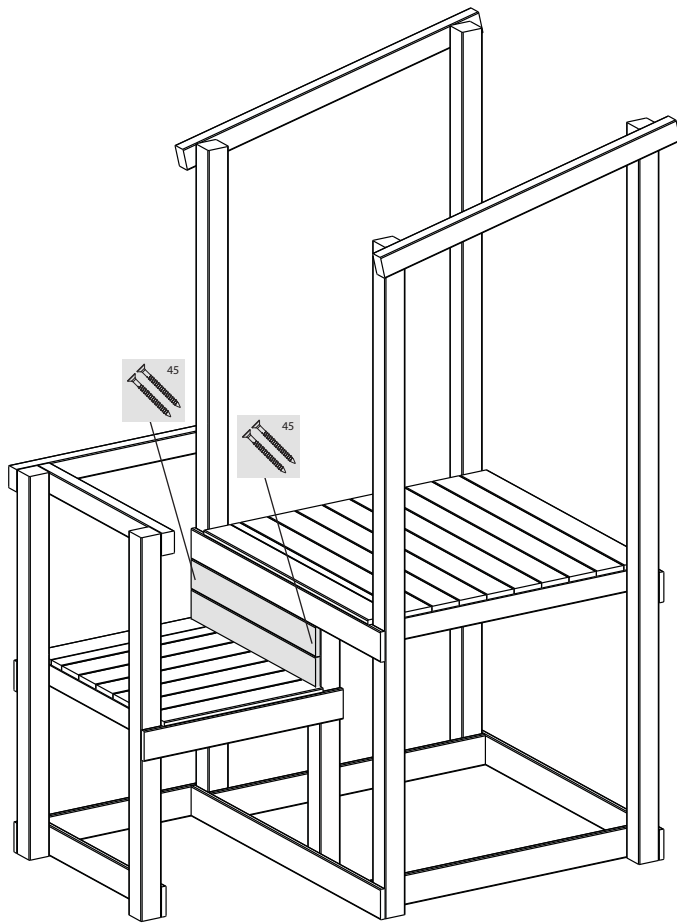
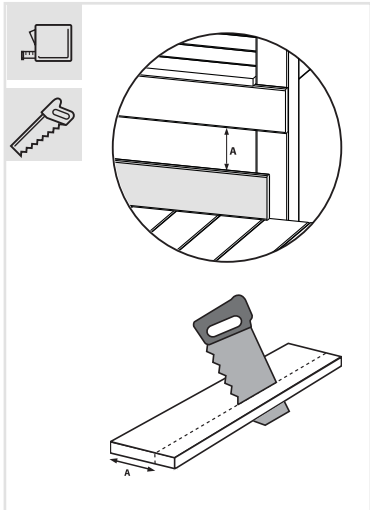


 1x

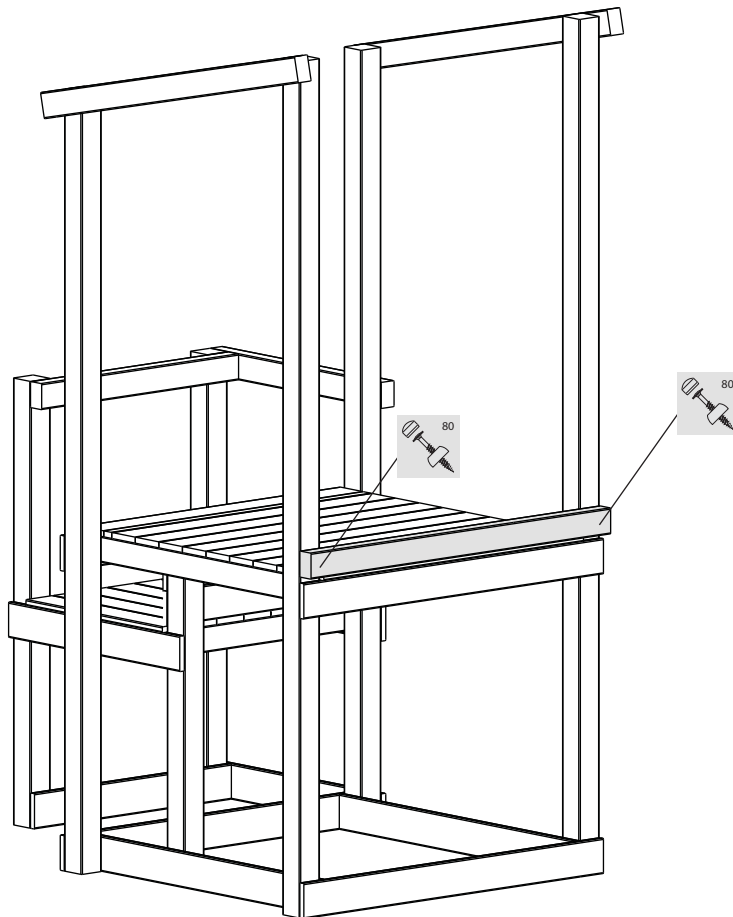
 2x



- P** 1x/2x
- 45** 4x

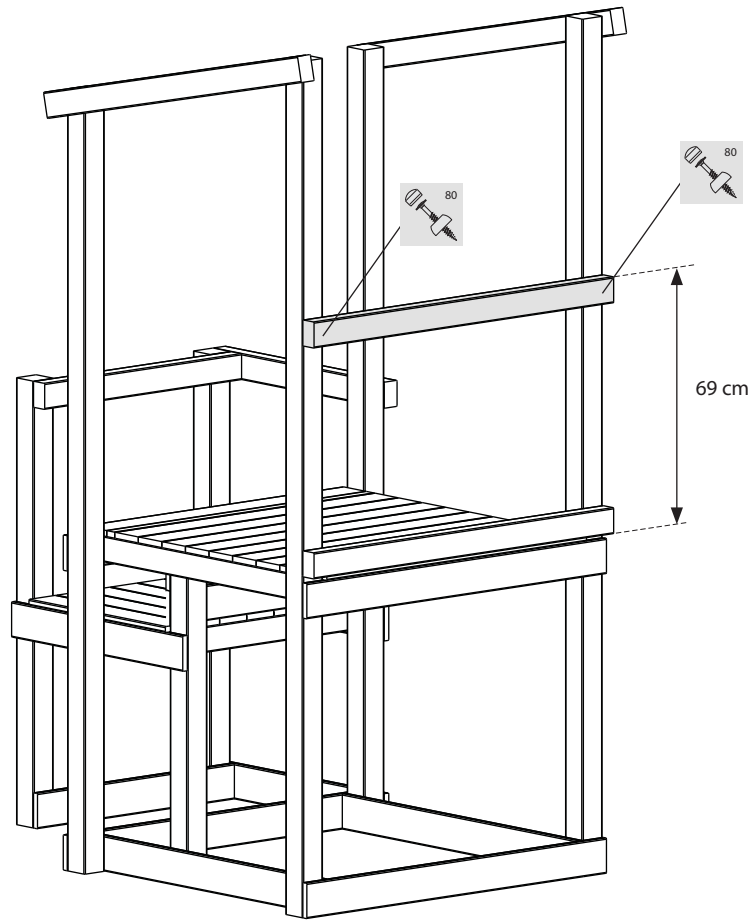


- F** 1x
- 80** 2x

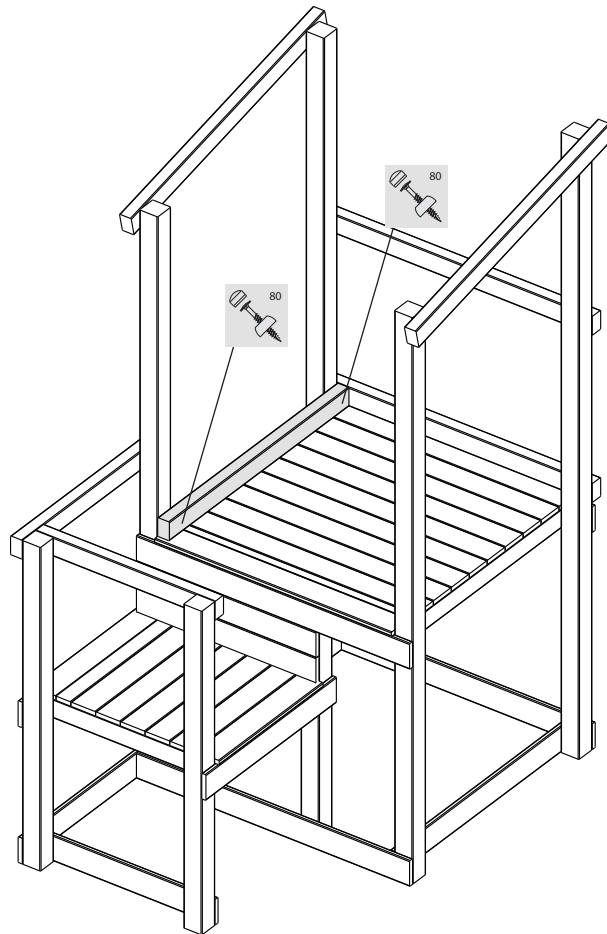




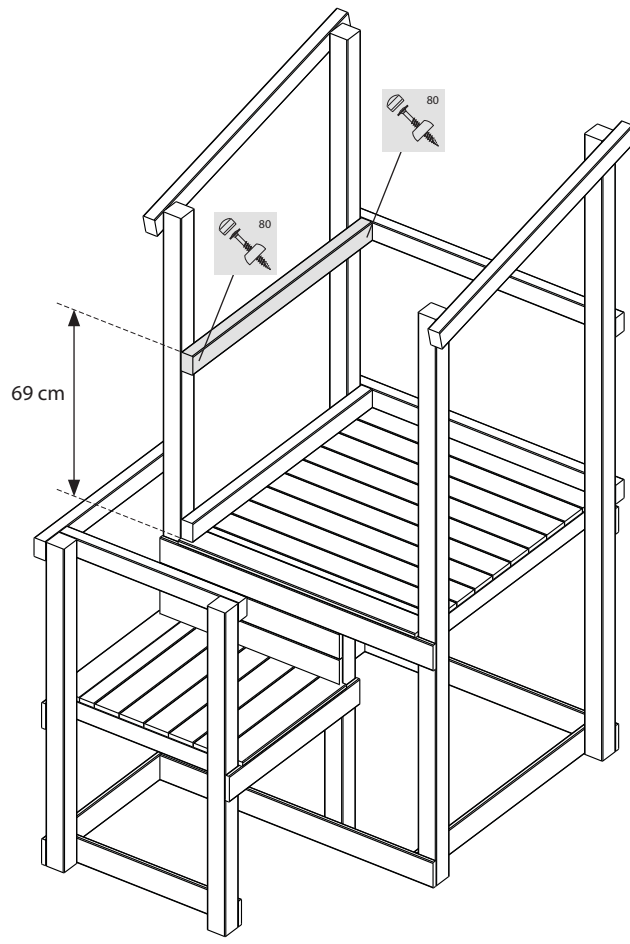
- F** 1x
-  2x



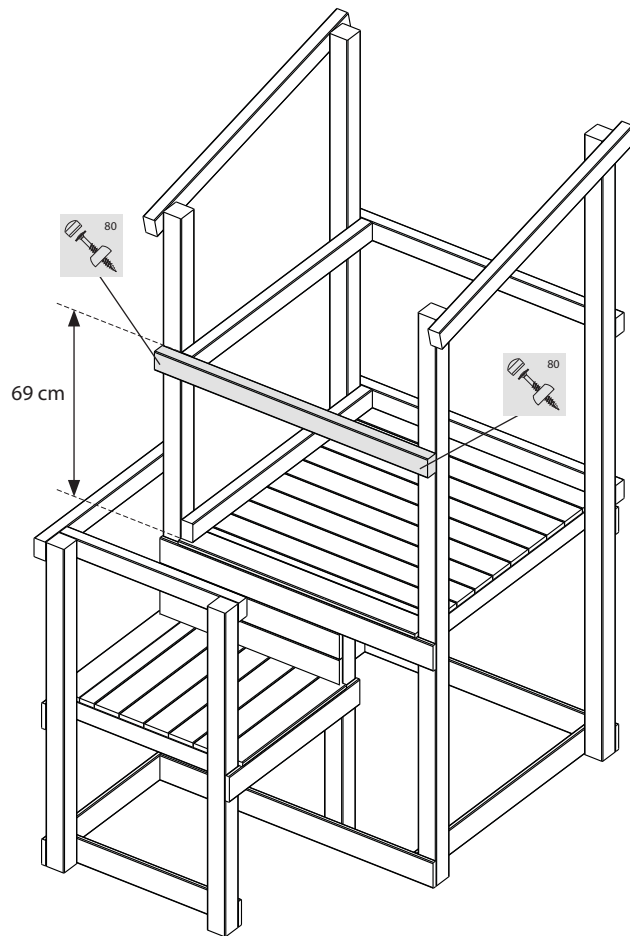
- G** 1x
-  2x



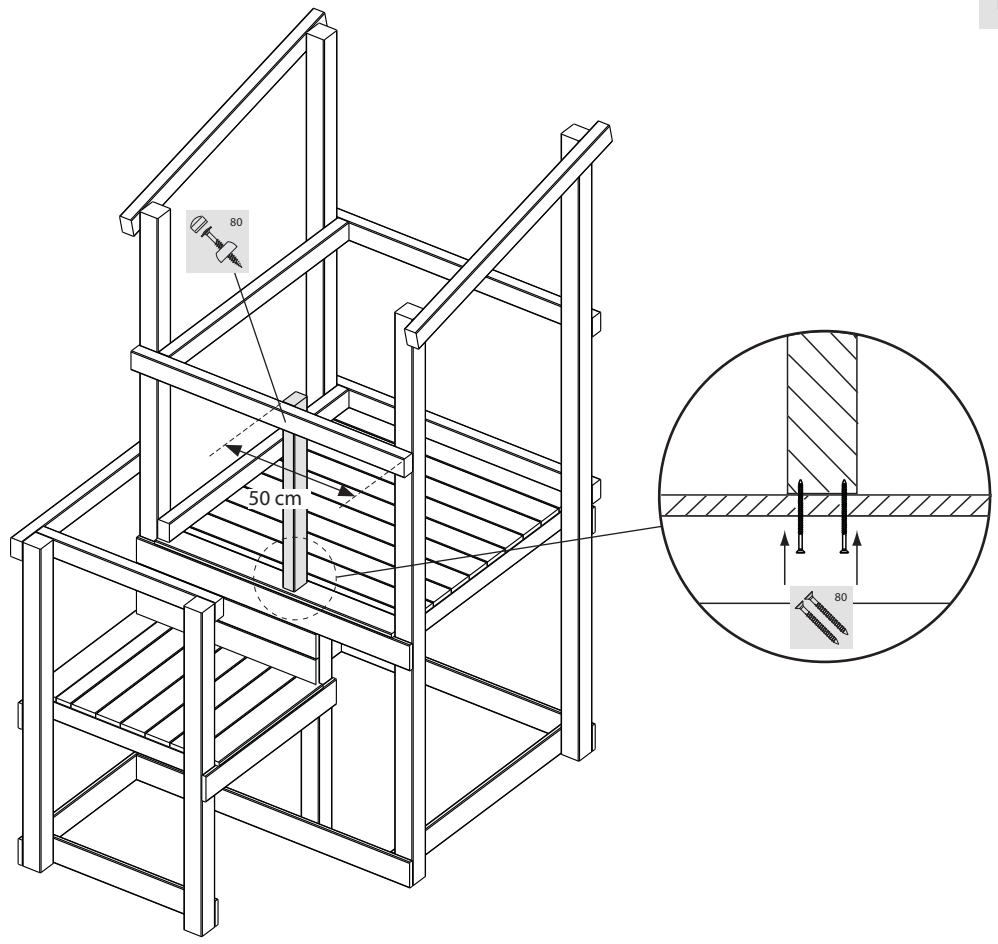
- G** 1x
-  2x



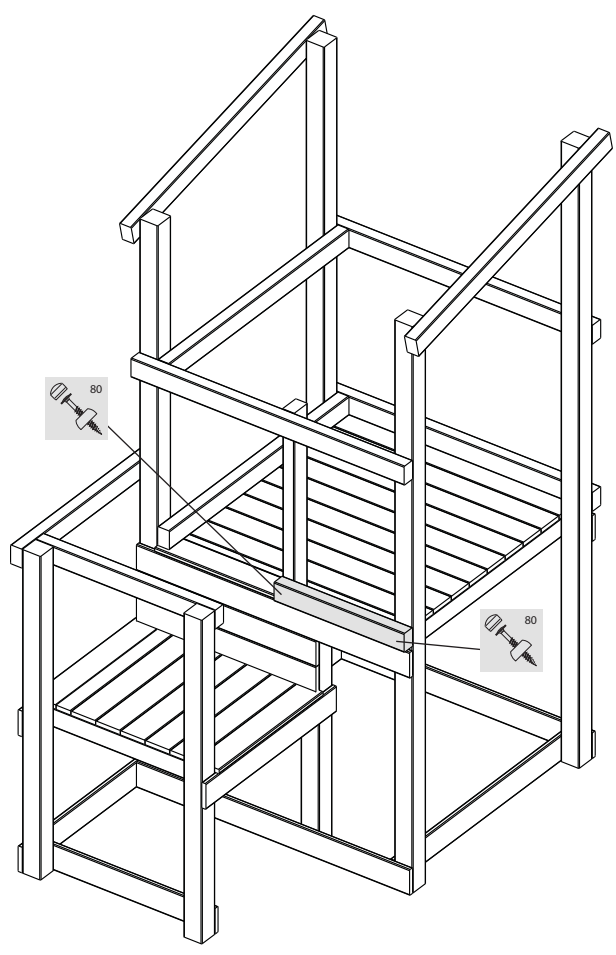
- F** 1x
-  2x



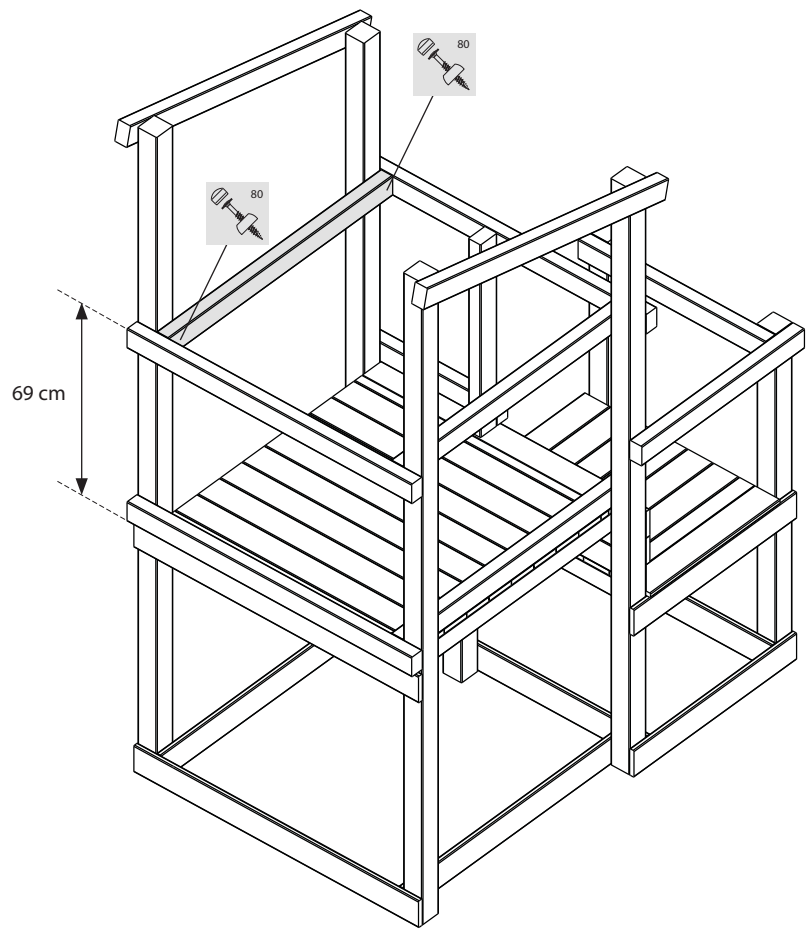
-  **1x**
-  **1x**
-  **1x**



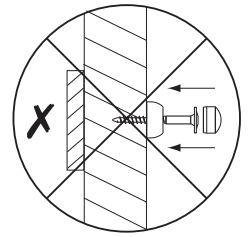
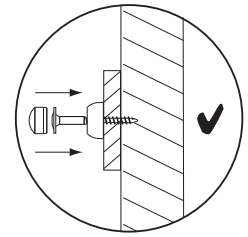
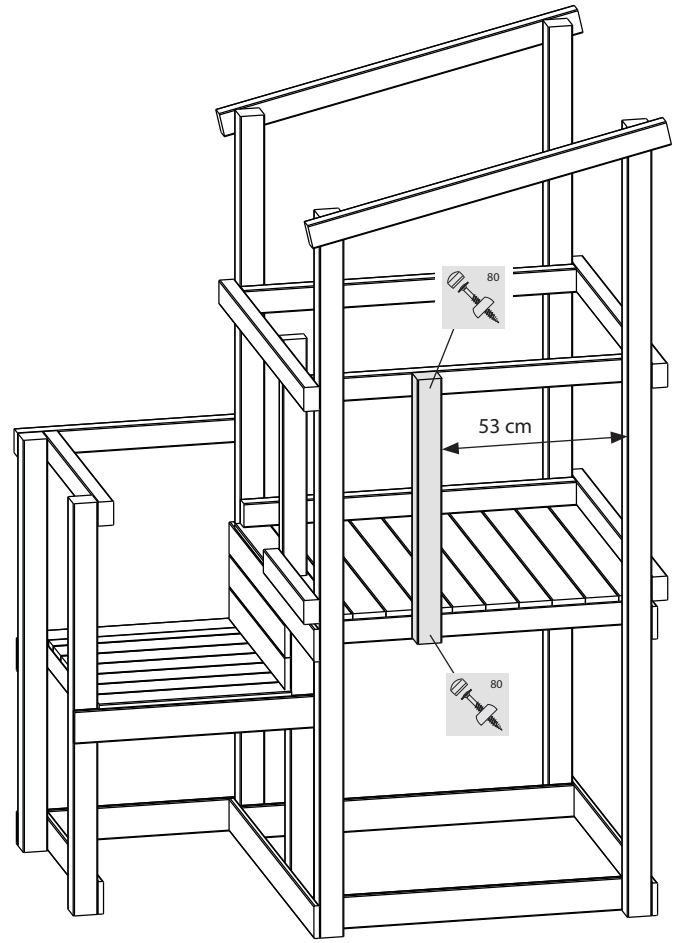
-  **1x**
-  **2x**



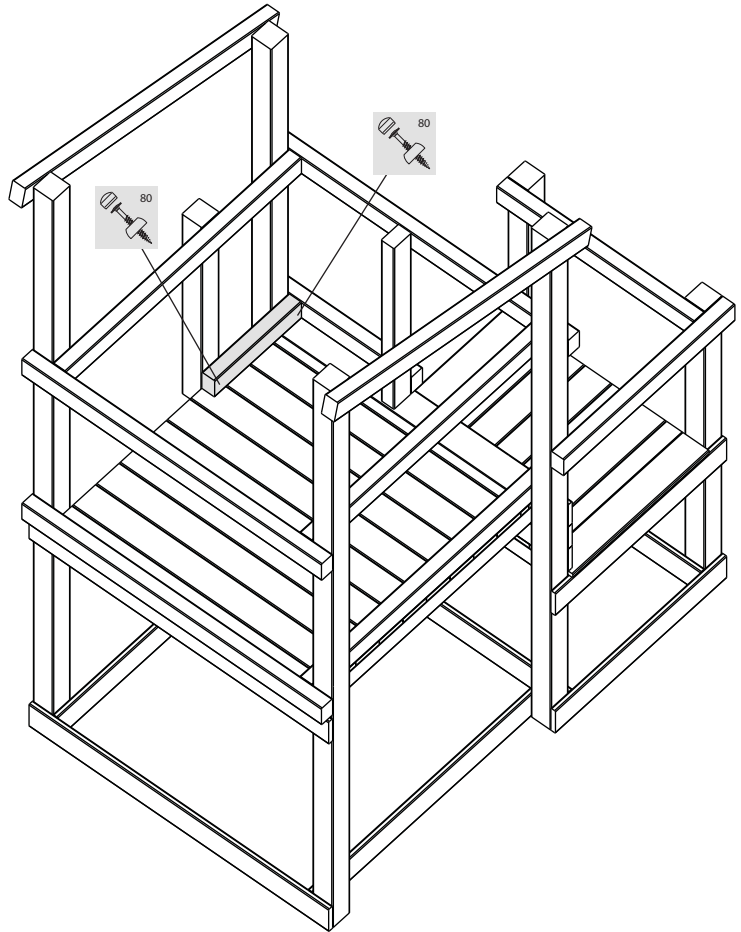
-  1x
-  2x




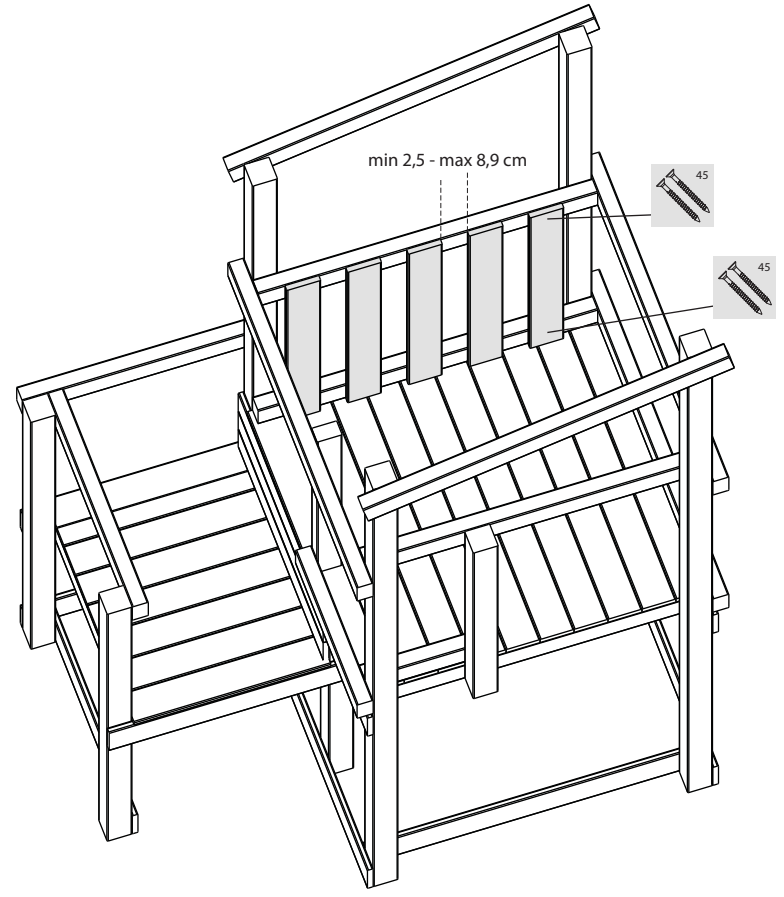
-  1x
-  2x





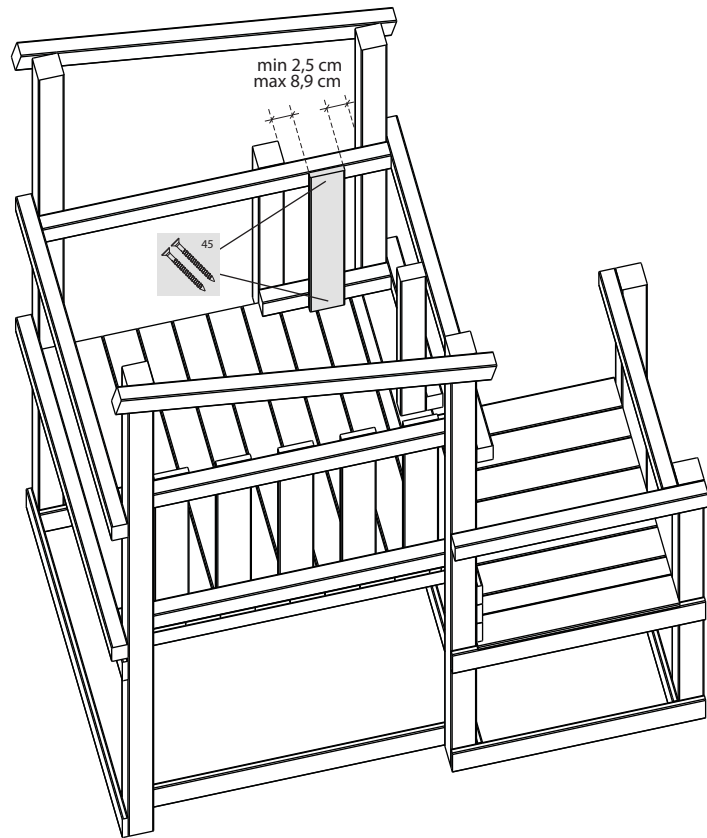
- K** 1x
-  2x





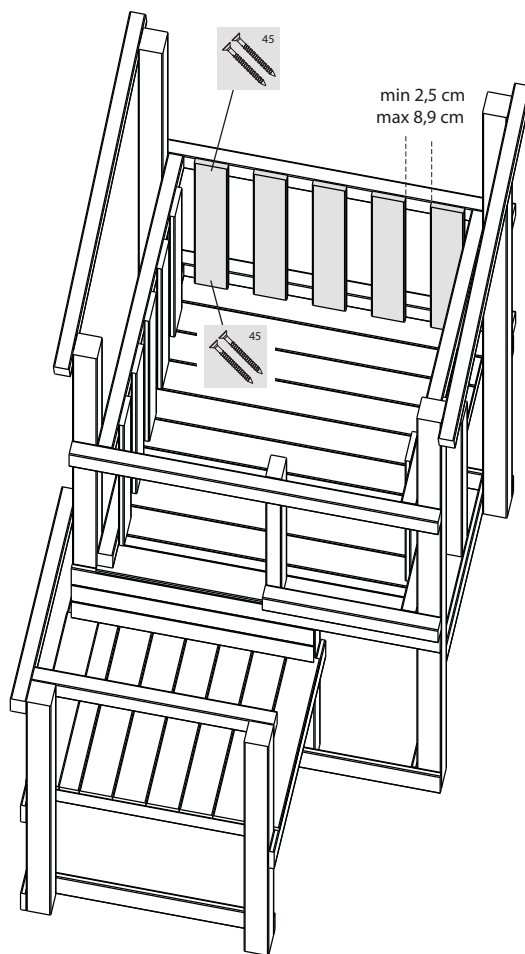
- P** 4x/5x
-  10x





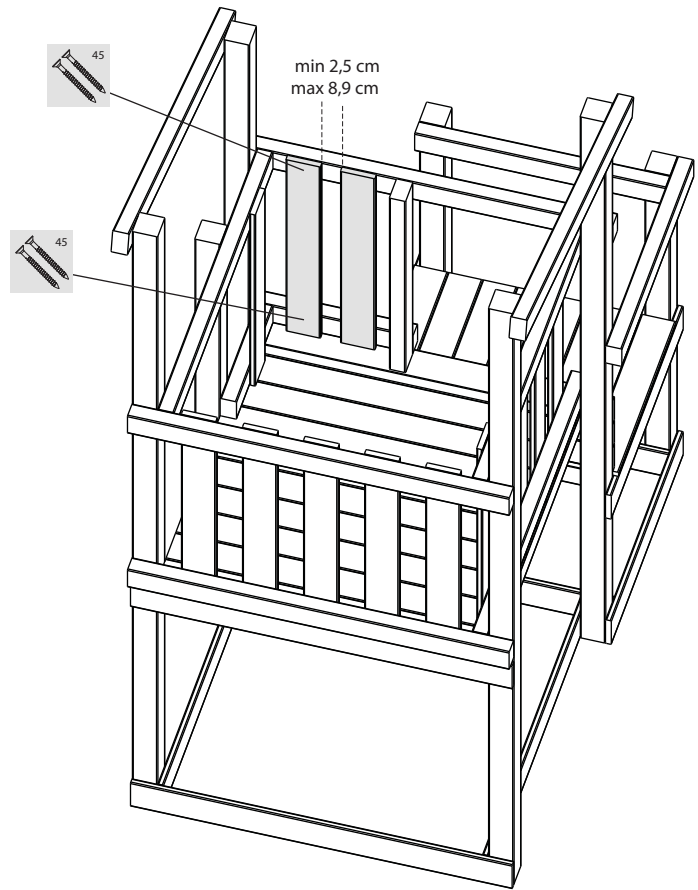
-  **1x**
-  **2x**





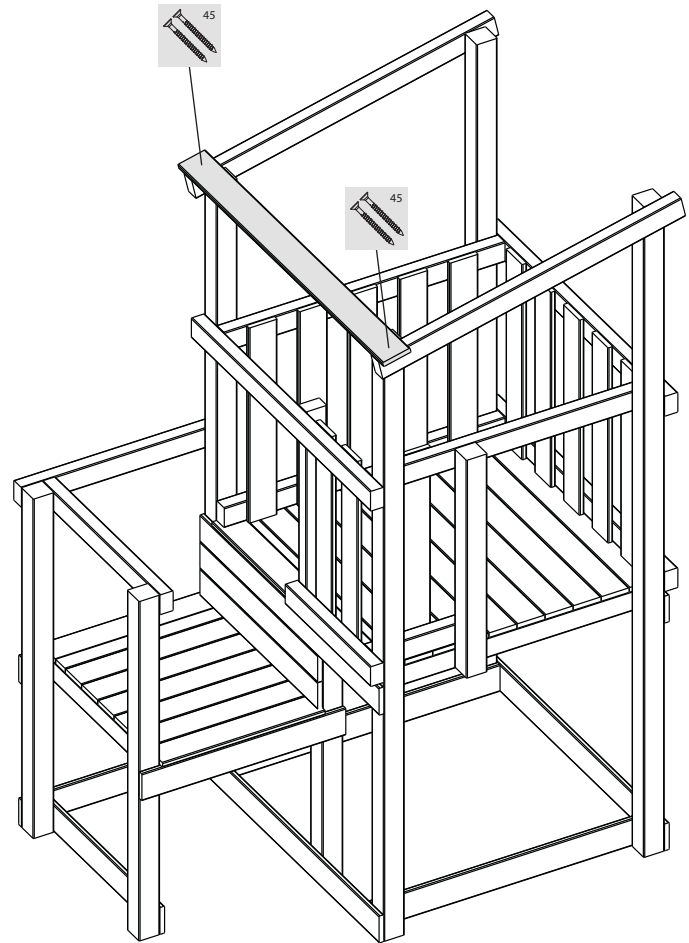
-  **4x/5x**
-  **10x**





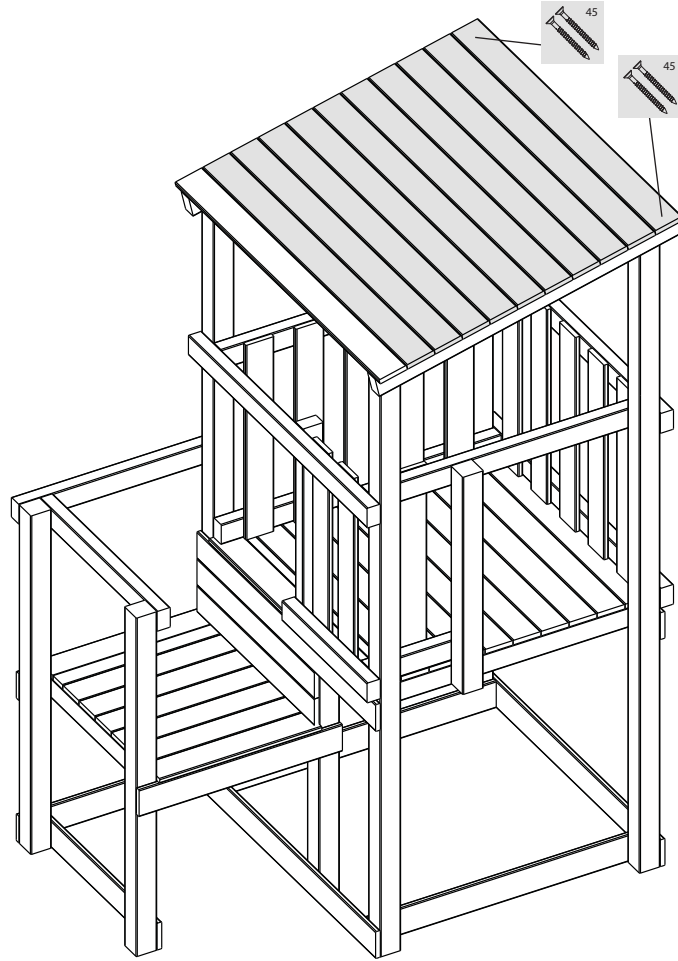
-  **2x**
-  **4x**






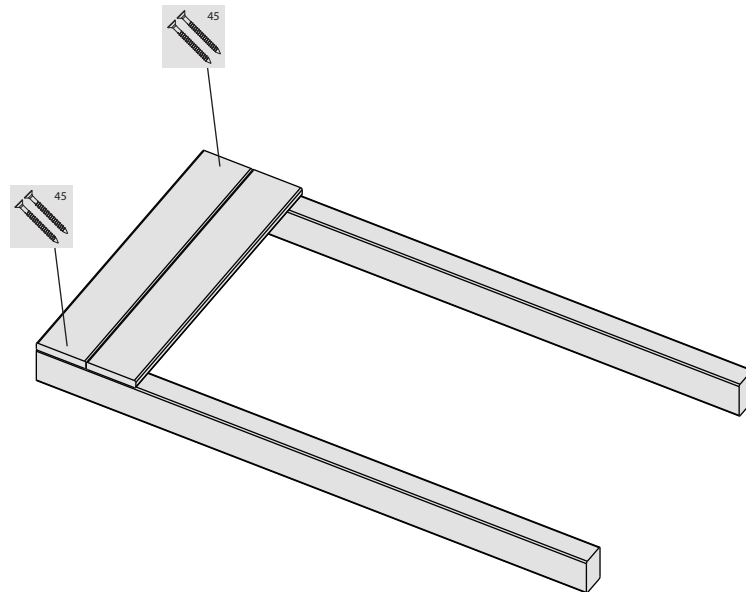
-  **1x**
-  **2x**





-  **7x/10x**
-  **20x**

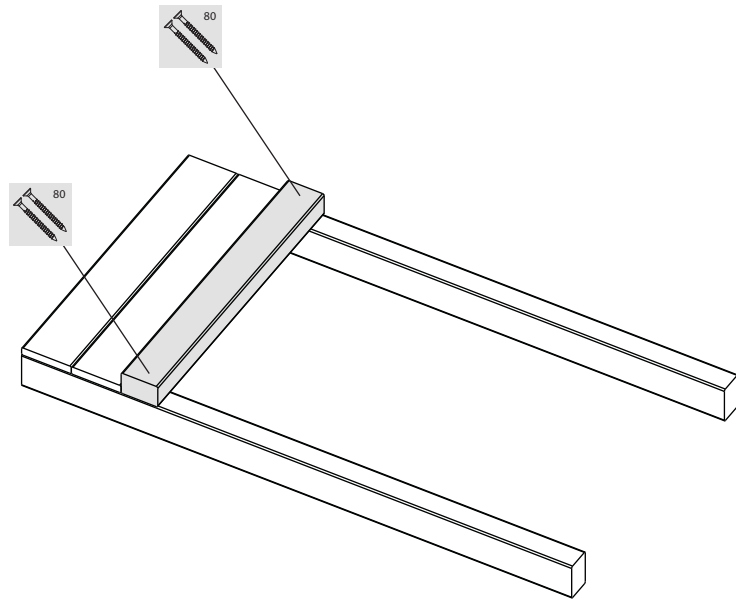






-  **2x**
-  **1x/2x**
-  **4x**

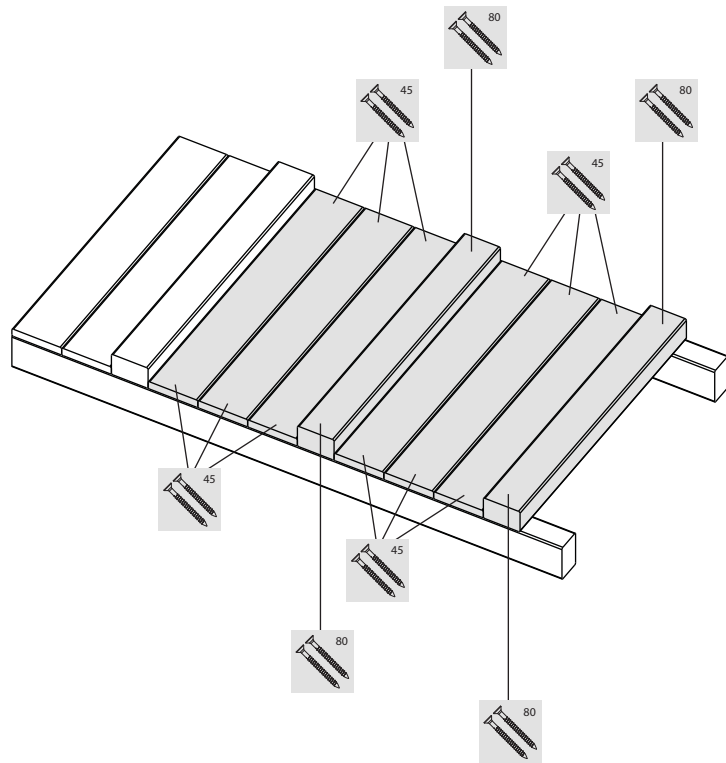






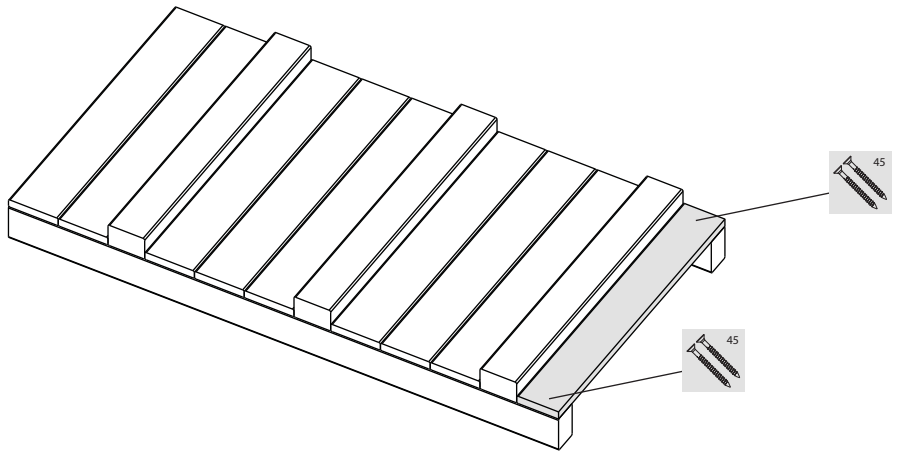
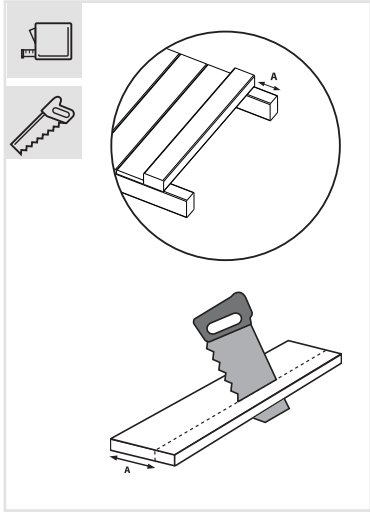
-  1x
-  2x



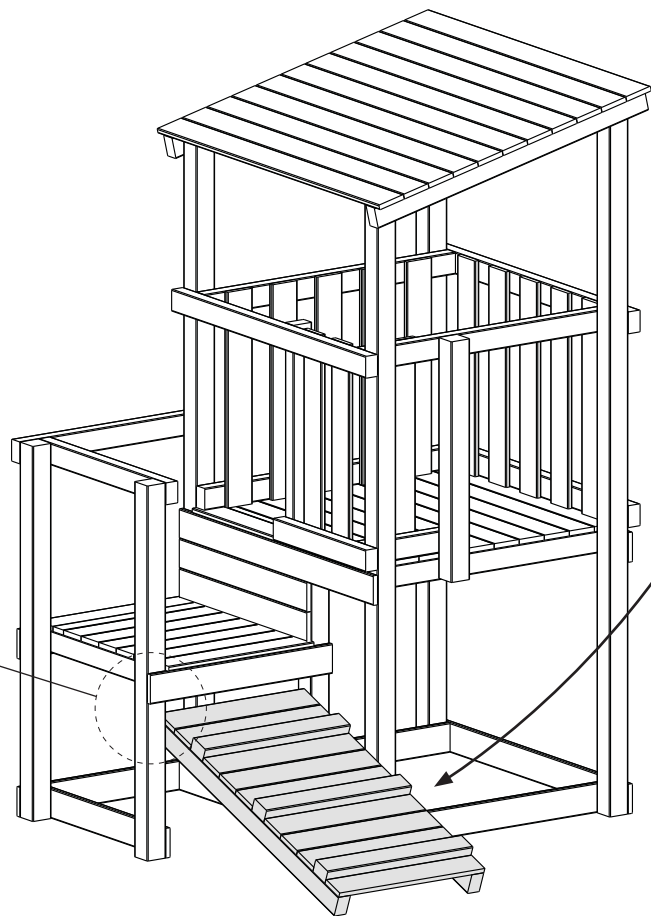
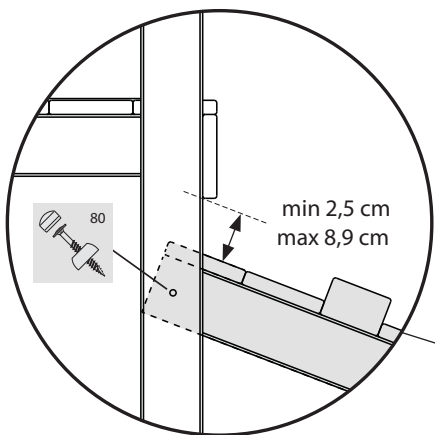
-  2x
-  4x/6x
-  12x
-  4x



-  1x
-  2x



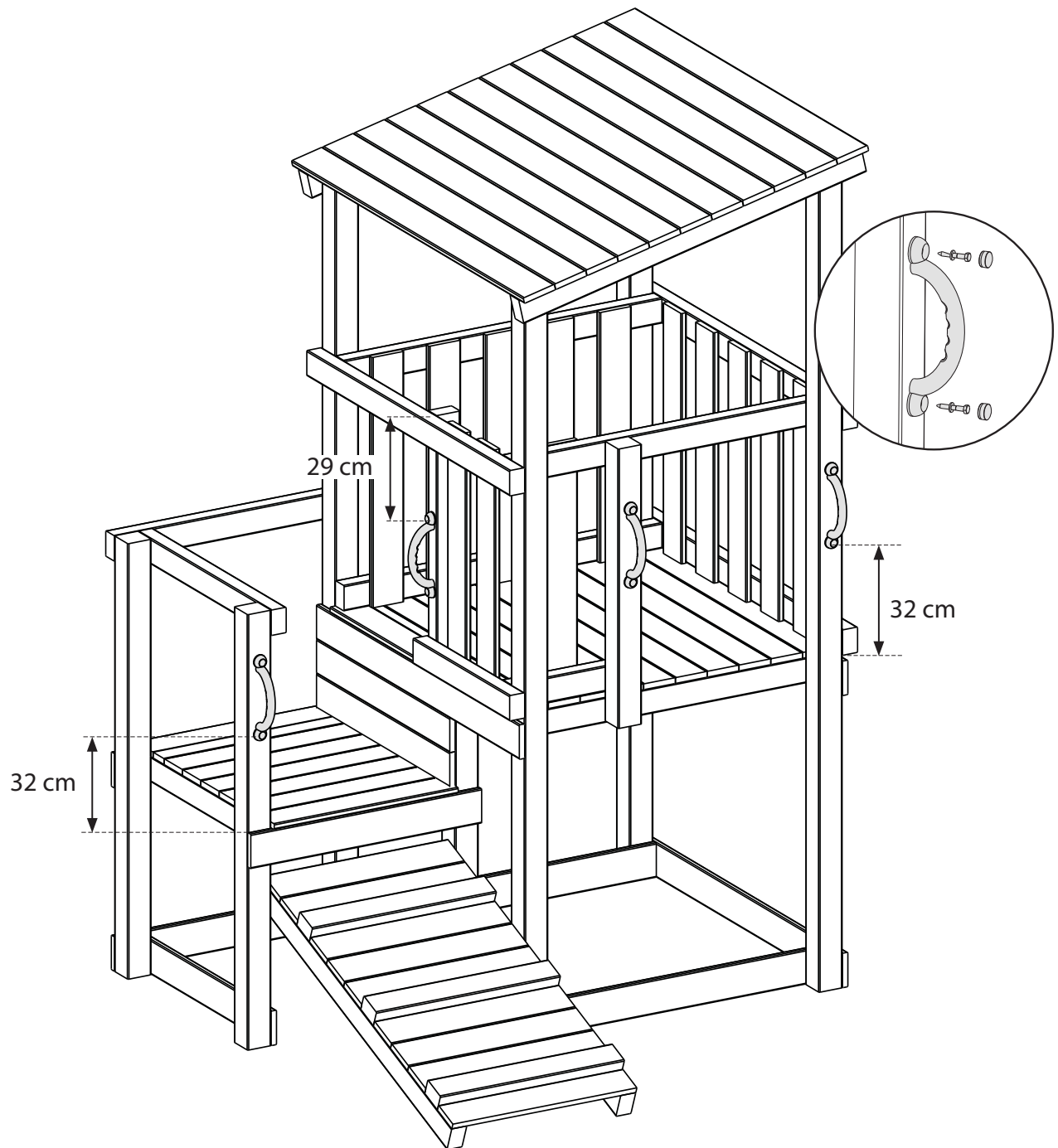
-  2x





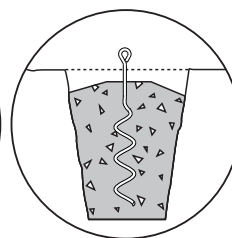
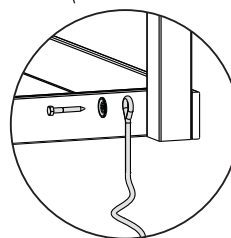
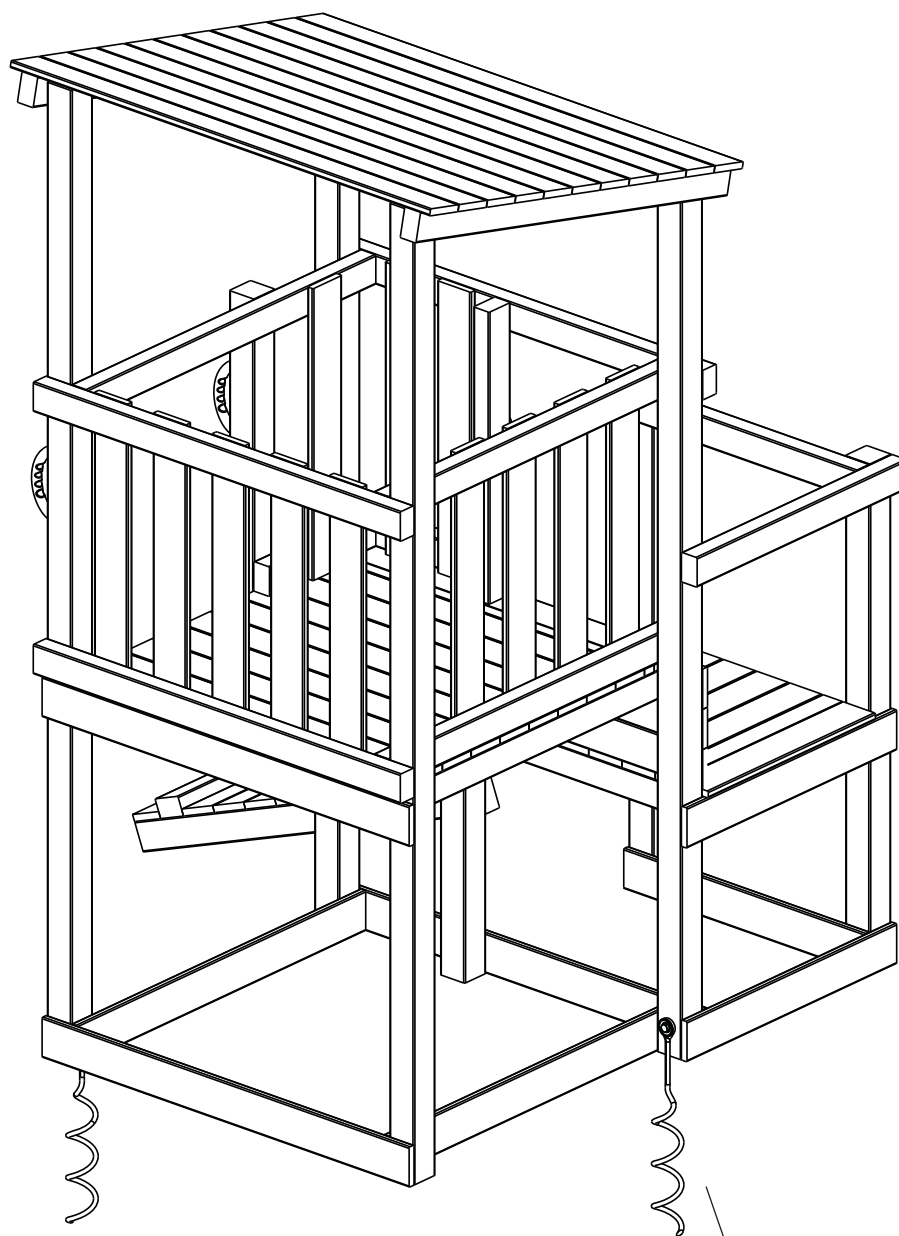


4x

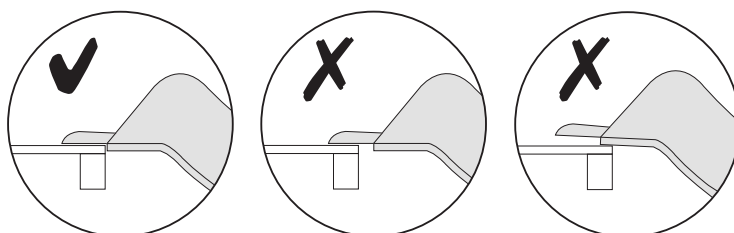
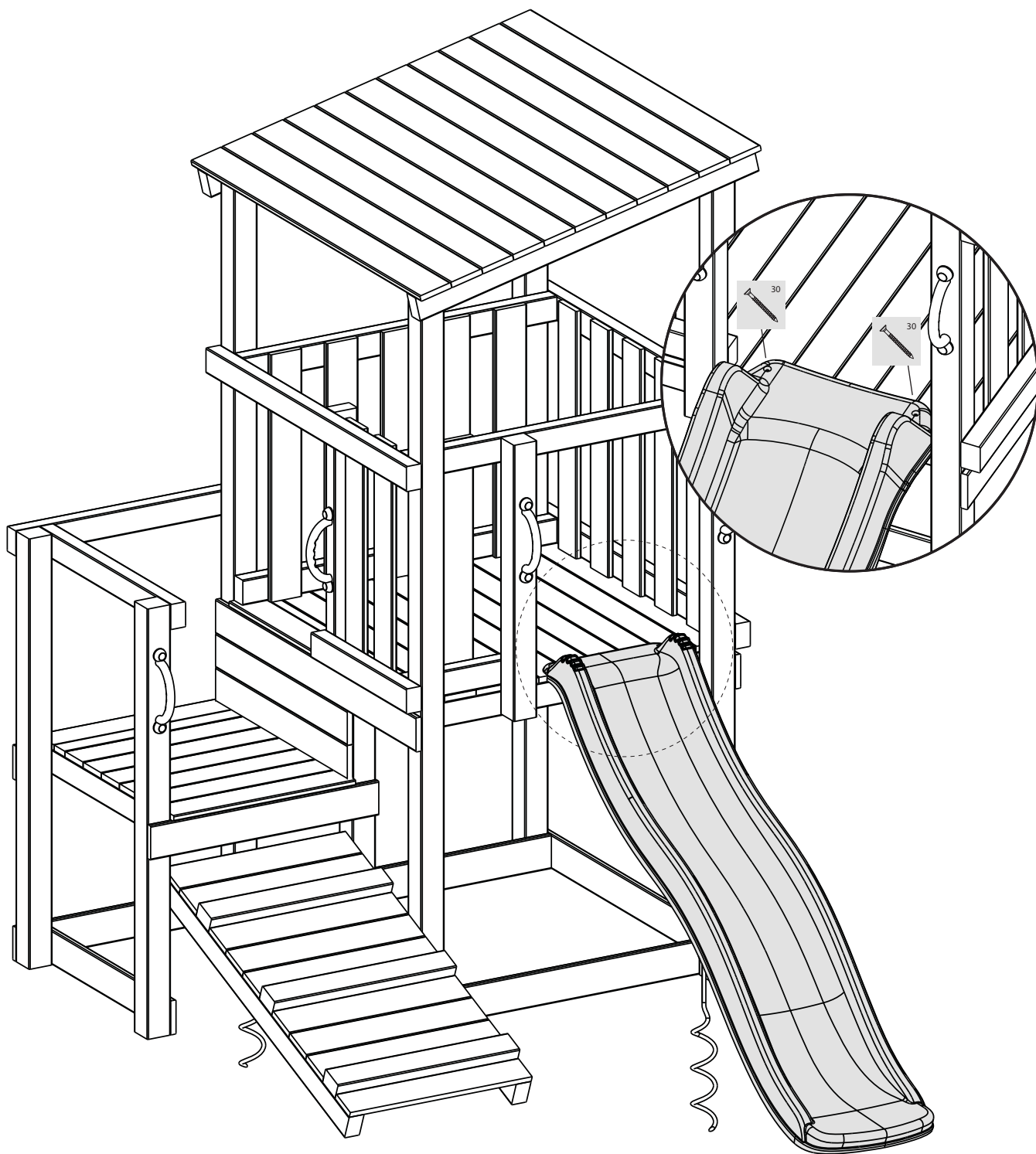
31




-  2x
-  2x

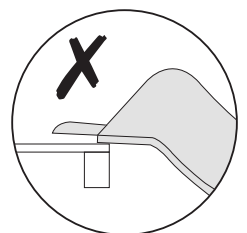
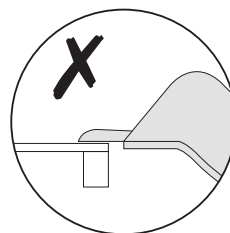
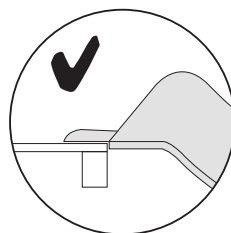
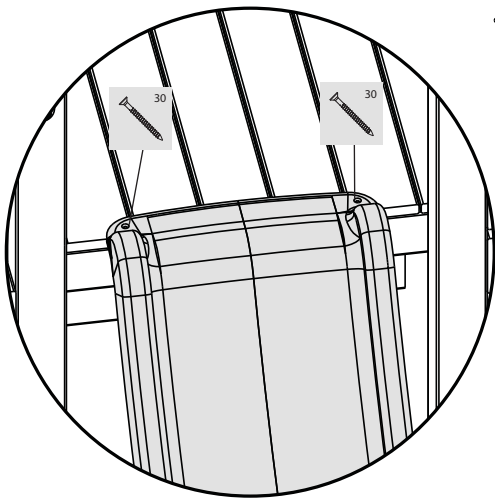
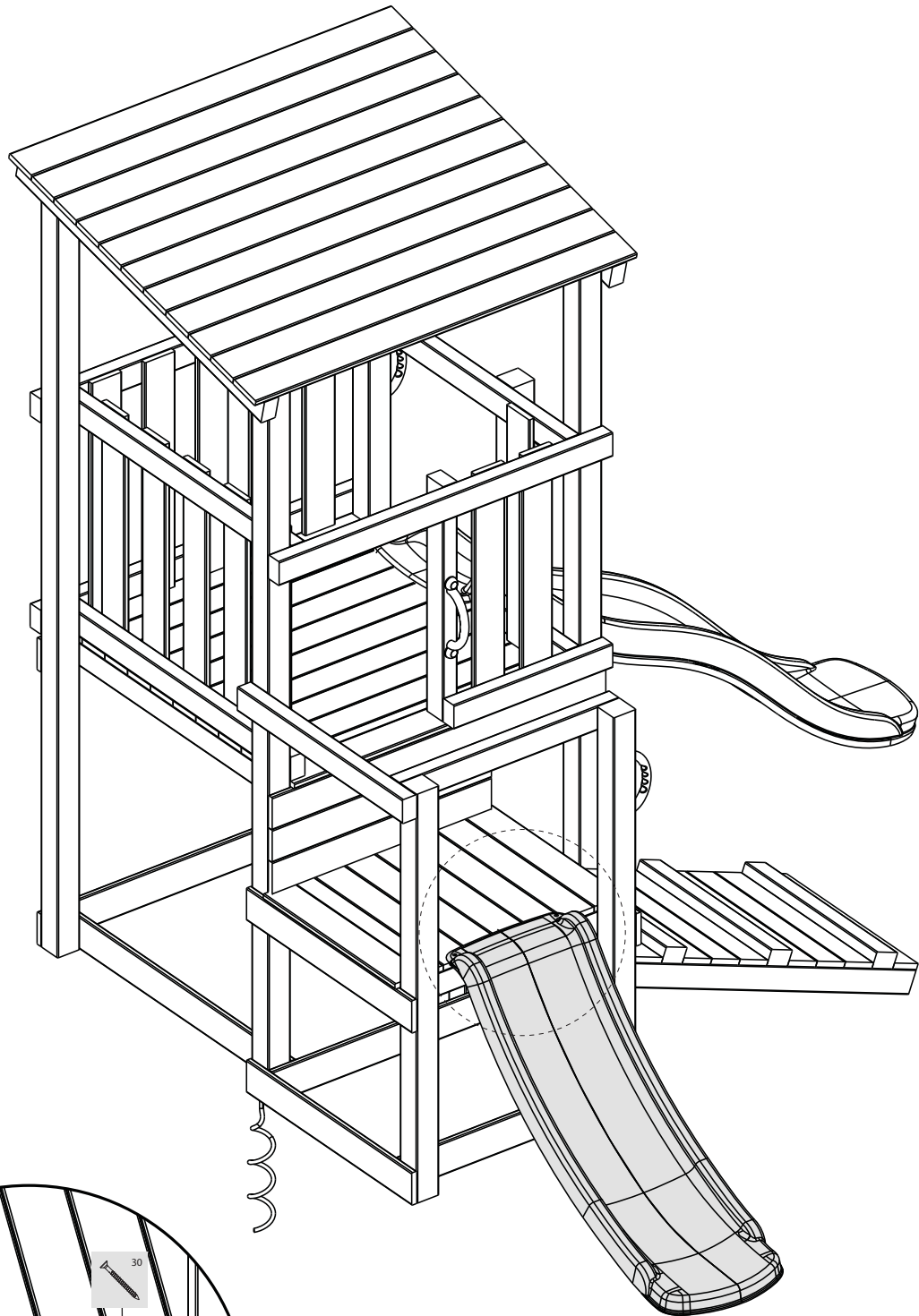



-  1x
-  2x



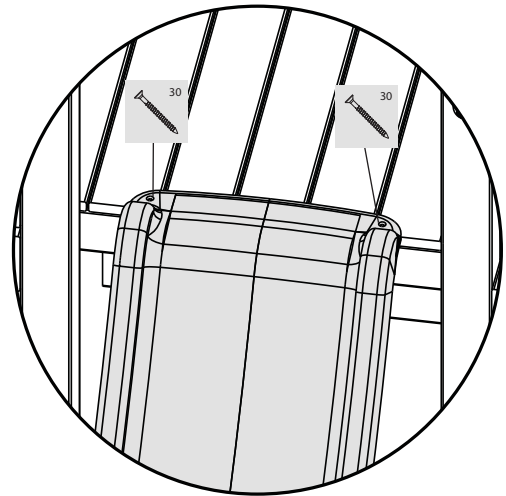
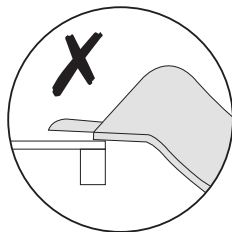
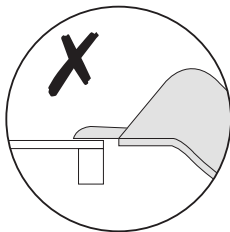
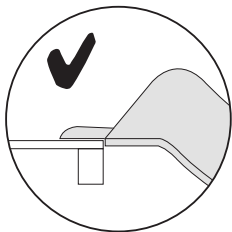
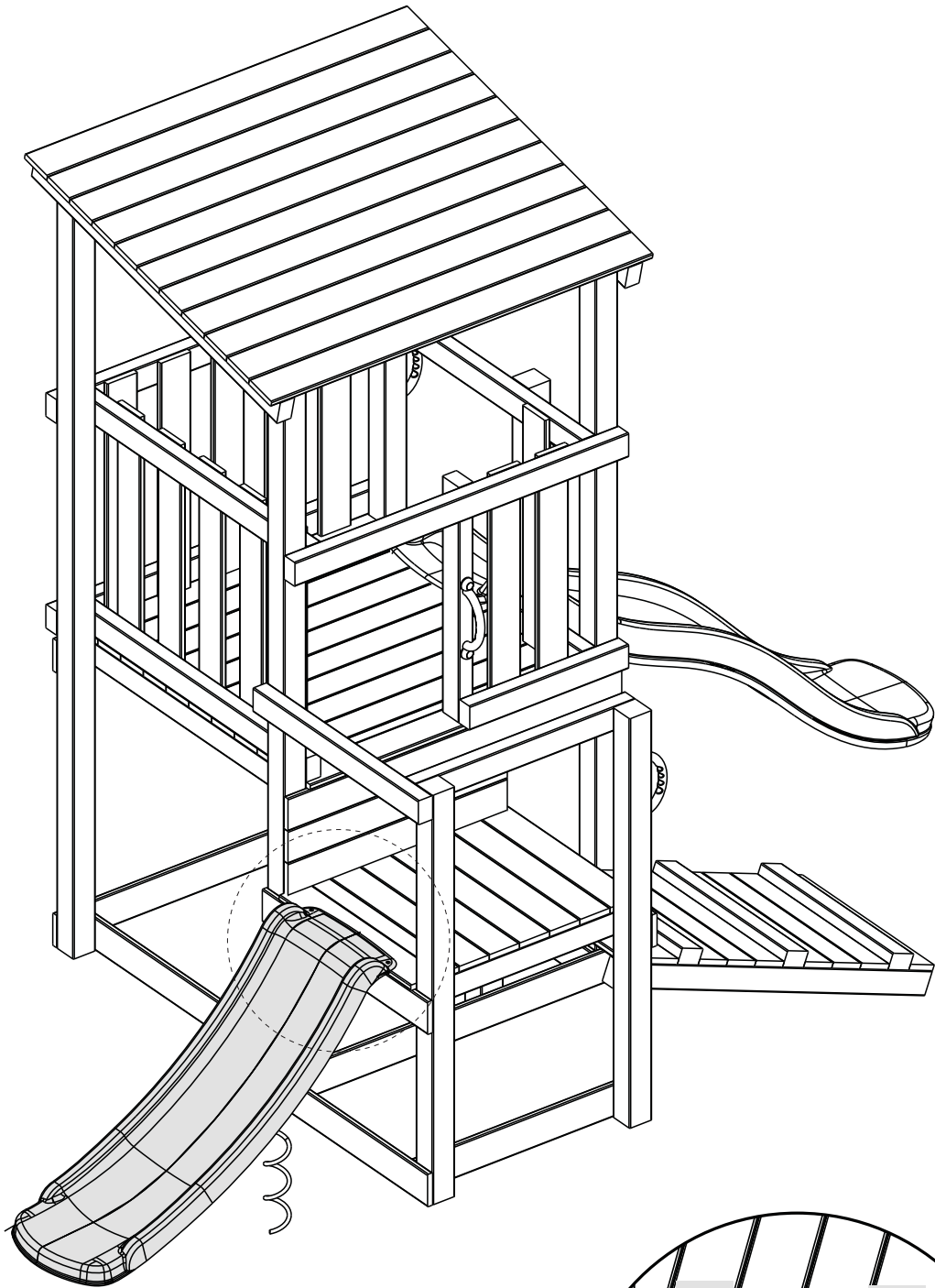
 (1x) (optional)

 (2x)



 (1x) (optional)

 30 (2x)





---

Blue Rabbit 2.0®  
Hemelrijken 8  
B-2890 Sint-Amands  
BELGIUM

[www.bluerabbit.be](http://www.bluerabbit.be)