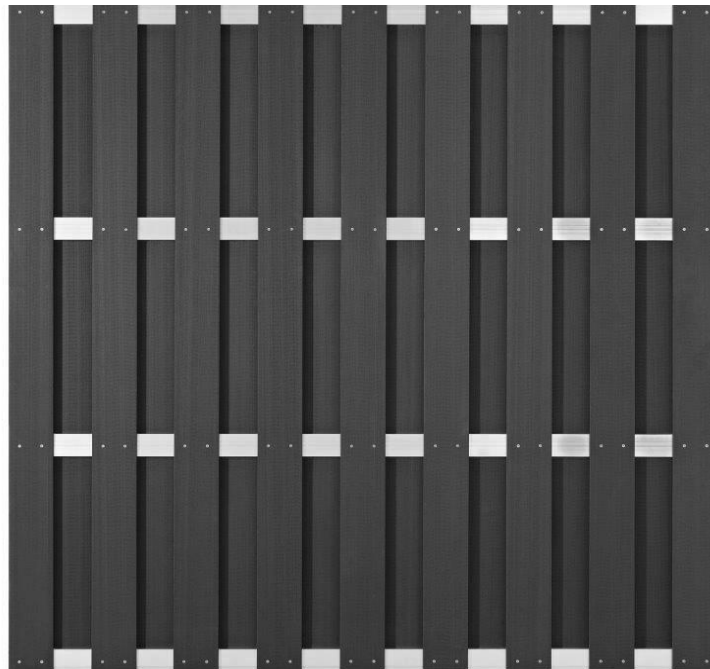


# WPC-BOHLENZAUN „JINAN / DALIAN“ ALU



Originalmontageanleitung



## Inhalt

Sicherheitshinweise .....	3
Symbole und Bildzeichen .....	3
Lagerung und Grundsätze der Montage.....	4
Vorbereitung der Montage .....	4
Montage der Pfosten .....	6
Allgemeine Regeln für die Ausrichtung.....	8
Montage mit verdeckten Halterungen.....	9
Problemlösung.....	13
Pflege und Reinigung .....	13
Entsorgung und Umweltschutz.....	13
Garantiebedingungen .....	14



Bitte lesen Sie diese Bedienungsanleitung vollständig und sorgfältig durch. Diese Anleitung gehört zu diesem Produkt und enthält wichtige Hinweise zur Montage und Handhabung. Beachten Sie immer alle Sicherheitshinweise.






Sollten Sie Fragen haben oder unsicher in Bezug auf die Handhabung sein, setzen Sie sich bitte mit Ihrem Händler in Verbindung.

Bewahren Sie diese Anleitung bitte sorgfältig auf und geben Sie diese gegebenenfalls an Dritte weiter.

## Sicherheitshinweise

- Bitte lesen Sie diese Anweisungen vor der Montage sorgfältig durch und bewahren Sie diese zum späteren Nachschlagen auf.
- Überprüfen Sie die Verpackung und vergewissern Sie sich, dass Sie alle aufgeführten Teile erhalten haben.
- Lassen Sie Verpackungsmaterial nicht achtlos liegen. Es könnte zu einem gefährlichen Spielzeug für Kinder werden.
- Wählen Sie einen geeigneten Montageort für Ihr Produkt.
- Achten Sie während der Vorbereitung der Befestigungslöcher darauf, dass Sie nicht in Leitungen oder Netzkabel unter der Oberfläche bohren oder graben.
- Sollten Sie sich bezüglich der Montage nicht sicher sein, fragen Sie einen Fachmann um Rat.

## Symbole und Bildzeichen

	<p><b>Allgemeines Warnsymbol</b> – Seien Sie aufmerksam und beachten Sie geläufige Gefahren. Dieses Warnsymbol wird in Verbindung mit anderen Zeichen oder Symbolen dargestellt. Bei Nichtbeachtung kann es zu Verletzungen oder Schäden am Produkt kommen.</p>
	<p>Gebotszeichen (anstelle des Ausrufungszeichens kann das Gebot erläutert sein) mit Angaben zur Verhütung von Schäden.</p>
	<p>Hinweiszeichen mit Informationen zum besseren Umgang mit dem Produkt.</p>
	<p><b>Handlungssymbol</b> – Lesen Sie diese Bedienungsanleitung sorgfältig und vollständig durch.</p>
	<p>CE ist die Abkürzung für Conformité Européenne und bedeutet „Entspricht den EU-Richtlinien“. Mit der CE-Kennzeichnung bestätigt der Hersteller, dass dieses Produkt die geltenden europäischen Richtlinien erfüllt.</p>

## Lagerung und Grundsätze der Montage

### Lagerung vor der Montage

Lagern Sie vor der Montage alle WPC-Elemente trocken, vor Sonnenlicht geschützt und bei gleichen Temperaturen wie außen am Montageort. Dies dient der Aklimatisierung der WPC-Elemente, um ungünstige Spannungen zu vermeiden.

Bitte achten Sie besonders auf die Regelungen zur Lagerung von Zäunen.

- Lagern Sie den Zaun nicht in Schiefstellung, sondern in horizontaler oder vertikaler Lage, um ein Verbiegen oder Brechen zu vermeiden.
- Binden Sie den Zaun während des Transports nicht zu fest.
- Der Zaun sollte aufgrund seines hohen Gewichts mit besonderer Vorsicht behandelt werden.

### Allgemeine Grundsätze

Materialien und Eigenschaften von WPC und Holz unterscheiden sich. Verarbeiten und nutzen Sie WPC ausschließlich gemäß der Anweisungen, da ansonsten mögliche Produktfehler oder Verletzungen verursacht werden könnten. Wir haften für keinerlei Konsequenzen, die aufgrund von Missachtung dieser Anweisung entstehen.

Alle Abbildungen und Anweisungen in diesem Leitfaden dienen lediglich als Referenz für die Montage. Jede bauliche Maßnahme muss in Übereinstimmung mit den örtlichen Gesetzen und Bauvorschriften erfolgen.

In jeder Konstruktionsphase, vor allem beim Schneiden der Profile, stellen Sie bitte sicher, dass Sie mit Schutzkleidung und Schutzausrüstung wie Schutzbrille, Handschuhe, Maske usw. ausgestattet sind. Wir stehen Ihnen jederzeit im Fall von Fragen oder Problemen zur Verfügung.

## Vorbereitung der Montage

### Handhabung



**Wichtig:** Im Vergleich zu Holz verfügt WPC über ein höheres spezifisches Gewicht und mehr Elastizität. Bei der Handhabung ist besondere Vorsicht geboten. Beachten Sie beim Umgang mit WPC-Profilen, dass ihr Gewicht sich vom normalen Bauholz unterscheidet

**Wichtig:** Drehen Sie niemals Schrauben direkt in die Profile! Machen Sie stets zuerst eine Vorbohrung.

### Rechtliches



**Wichtig:** Stellen Sie sicher, dass die Errichtung des Zauns mit den örtlichen Gesetzen und einschlägigen Vorschriften übereinstimmt.

## Montagewerkzeuge

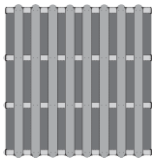
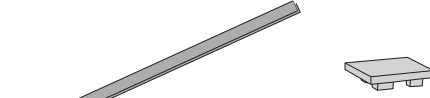
Standardwerkzeuge der Holzbearbeitung:  
Hand- oder Tischkreissäge, Akkubohrer, Winkelschleifer, Bohrmaschine



Andere Montagewerkzeuge:  
Wasserwaage, Maßband, Lot, Schraubendreher, Bleistift zum Anzeichnen/Markieren,  
Taschenrechner

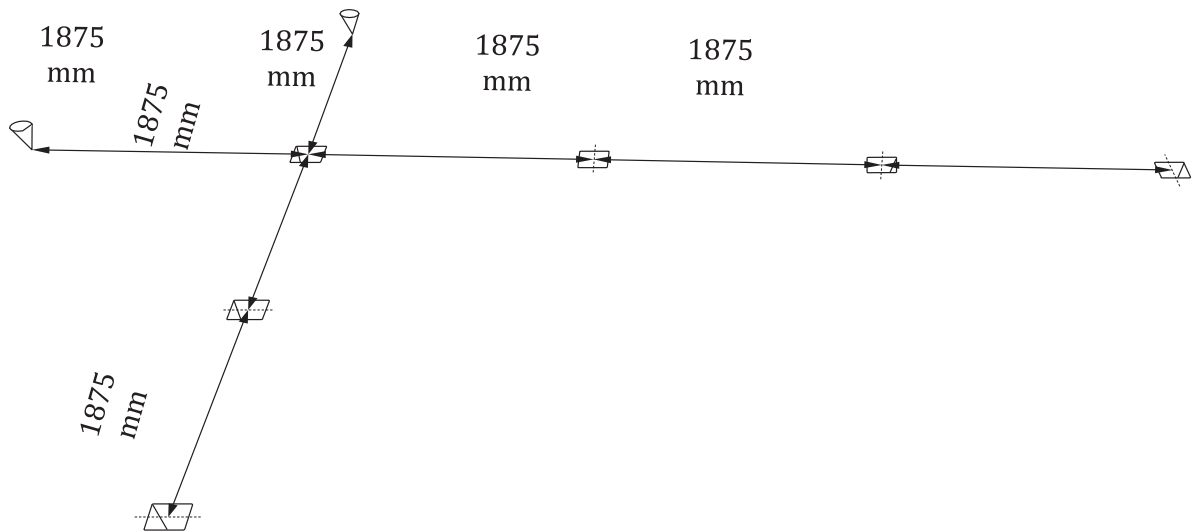


## Benötigte Artikel

 Zaunelement	 Alupfosten + Pfostenkappe	
	zum Einbetonieren	

## Montage der Pfosten

Verlauf festlegen

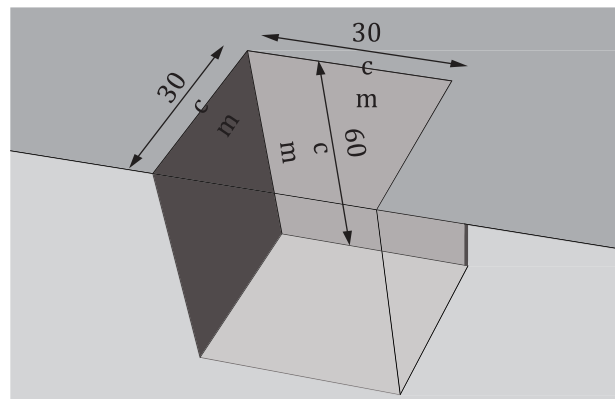


- Planen und markieren Sie die Position der zu errichtenden Zäune, insbesondere die Position der Pfosten. Der Abstand von Pfostenmitte zu Pfostenmitte muss 1875 mm betragen.
- Der Zaunverlauf kann an den Pfosten um 90° abgelenkt werden (bei T-Halterung nicht möglich).

## Fundament legen

**Hinweis:** Eingedrehte Schrauben im Pfosten im zu betonierenden Bereich sorgen für zusätzliche Stabilität. Denken Sie daran, stets eine Vorbohrung vorzunehmen.

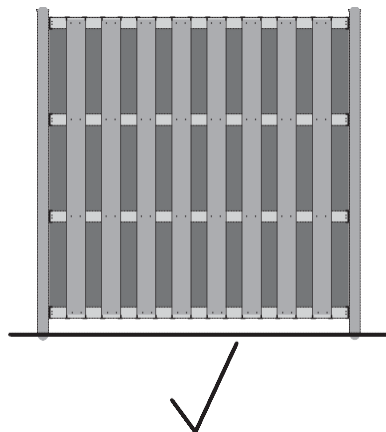
Installieren Sie zuerst die Alupfosten. Bei einem lockeren Untergrund wie z.B. einer Rasenfläche verwenden Sie einen Alupfosten zum Einbetonieren. Hier heben Sie entsprechende Löcher aus (Tiefe in Abhängigkeit zur gewünschten Pfostenhöhe, jedoch mindestens 60 cm; Durchmesser 30 cm) und setzen die Alupfosten ein. Anschließend verfüllen Sie die Löcher mit Beton. Während der Beton aushärtet, gewährleisten Sie, dass die Pfosten gerade stehen und der Abstand zwischen beiden Pfosten, in dem das Zaunelement gesetzt wird, korrekt und gleichmäßig ist (siehe Seite 8 „Allgemeine Regeln für die Ausrichtung“). Bevor das Zaunelement montiert wird, muss der Beton komplett fixiert sein. Bitte beachten Sie die Verarbeitungshinweise auf der Verpackung des Betons. Bei einem festen Untergrund wie z.B. einer Steinterrasse verwenden Sie einen Alupfosten zum Aufschrauben mit dem Pfostenträger (separat erhältlich), der mit entsprechenden Dübeln und Schrauben fest mit dem Untergrund verbunden wird.



**ACHTUNG:** Richten Sie mit Hilfe einer Wasserwaage die Pfosten exakt aus. Beachten Sie den richtigen Abstand zwischen den Alupfosten, um die Zaunelemente exakt einbauen zu können (siehe Seite 8 „Allgemeine Regeln für die Ausrichtung“).

## Allgemeine Regeln für die Ausrichtung

Beachten Sie für die Ausrichtung der Zaunelemente, dass Sie zwischen Pfosten und Zaunelement einen Abstand von mindestens 5 mm einhalten.

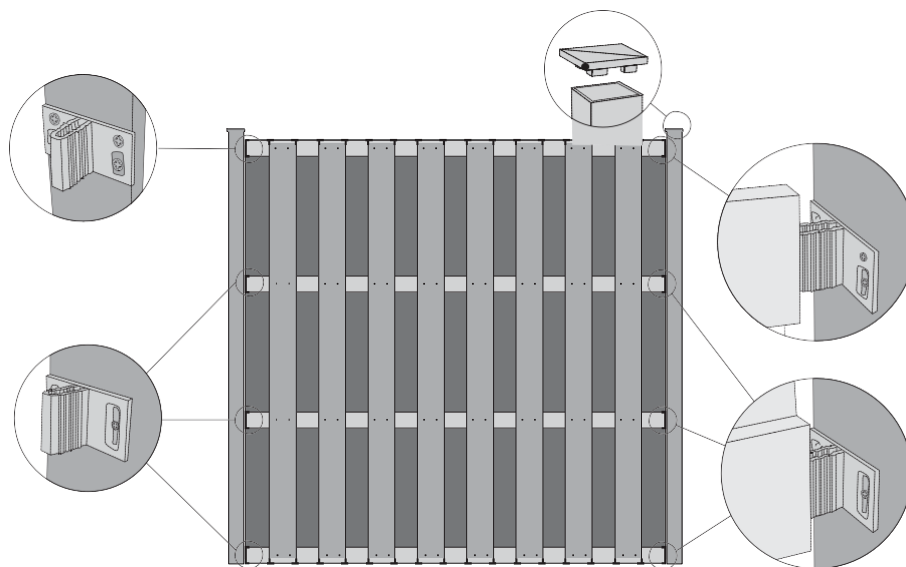


Es wird nachdrücklich empfohlen, den Zaun so zu montieren, dass er nicht auf dem Boden aufliegt.

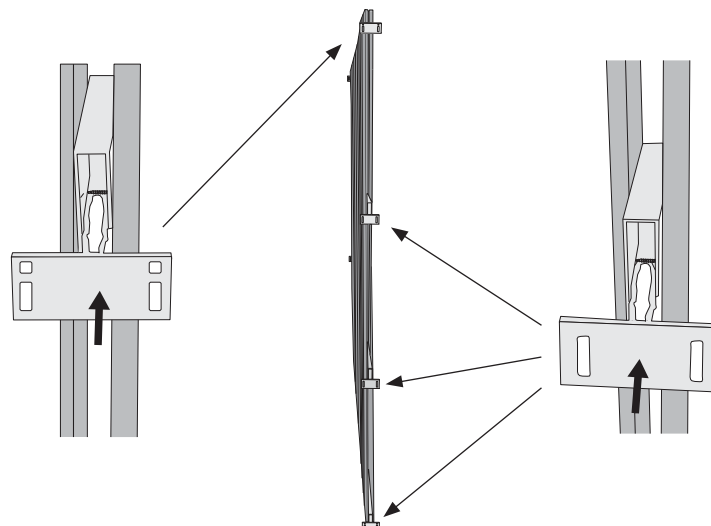
Ein Abstand von 5 – 10 cm zum Bodenniveau ist für eine lange Haltbarkeit der Zäune empfehlenswert.



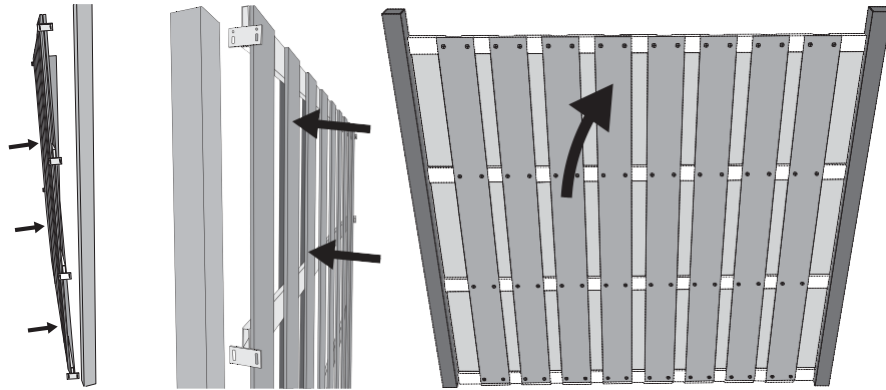
## Montage mit verdeckten Halterungen



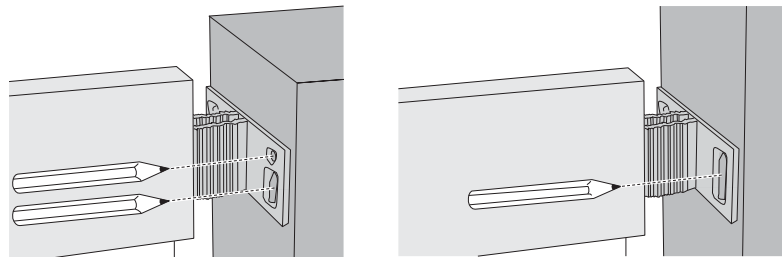
Position der  
Einzelemente



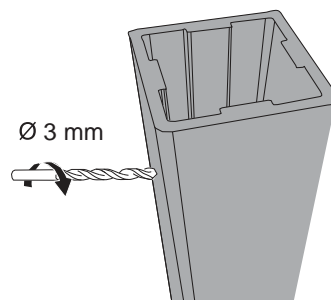
1. Legen Sie die Halterungen in die Querträger des Zaunelements. Achten Sie darauf, dass Sie in den oberen und unteren Querträgern andere Halterungen verwenden als in den mittigen Querträgern.



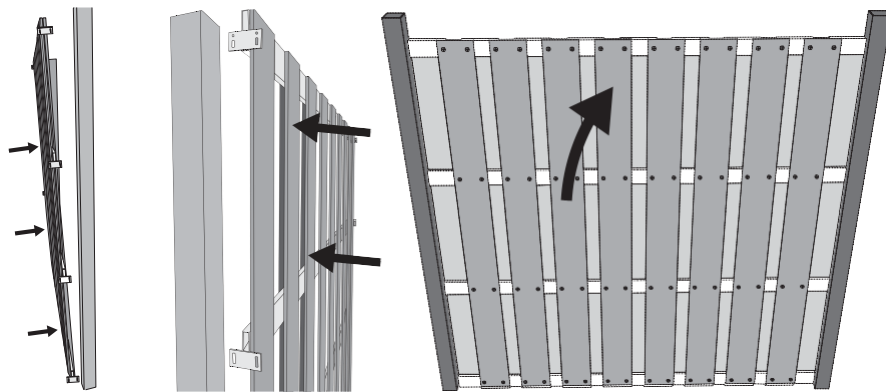
2. Stellen Sie das Zaunelement zwischen die Pfosten in die zukünftige Endposition.



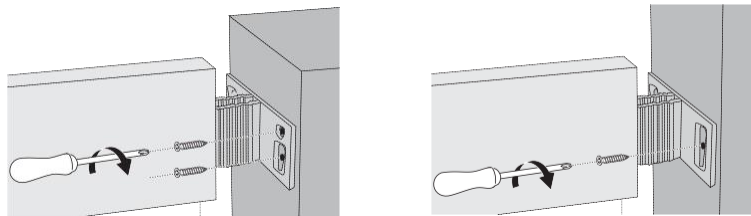
3. Markieren Sie die Stellen für die Schraublöcher an den Pfosten.
- Für die oberen Halterungen werden je 4 Schrauben benötigt.
  - Für die mittleren und unteren Halterungen werden jeweils 2 Schrauben benötigt.
  - Die Schrauben im Langloch bitte mittig setzen.



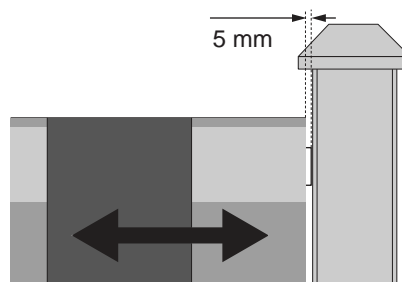
4. Bohren Sie die Schraublöcher in die Pfosten.



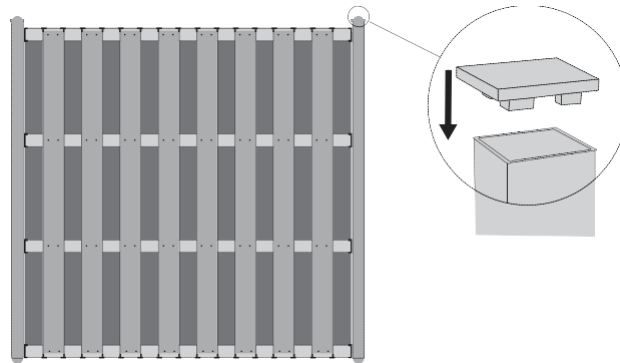
5. Stellen Sie das Zaunelement mit den Halterungen wieder zwischen die Pfosten.



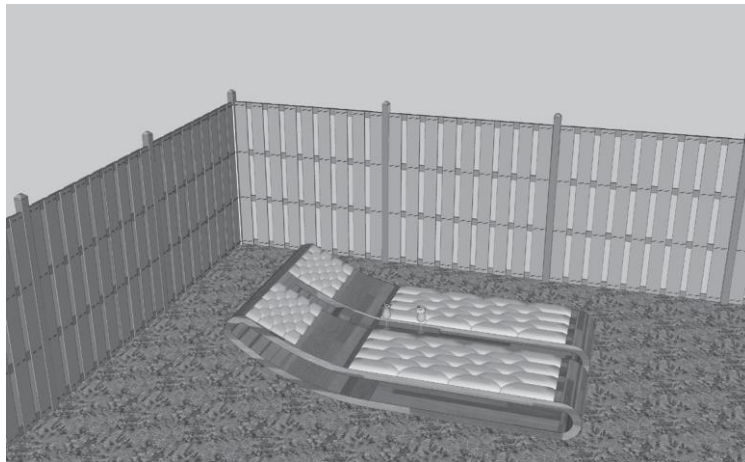
6. Schrauben Sie die Halterungen an den Pfosten fest.



7. Richten Sie das Zaunelement seitlich aus. Achten Sie darauf, dass mindestens 5 mm Abstand zwischen Zaunelement und Pfosten eingehalten werden.



8. Montieren Sie zum Abschluss die Pfostenkappen.



Die Montage ist hiermit abgeschlossen.

## Problemlösung

PROBLEM	URSACHE	LÖSUNG
Seitenverzug	Pfosten ist nicht gerade aufgestellt oder kippt.	Pfosten neu ausrichten und verstärken.

## Pflege und Reinigung

Alle Baustoffe für Außenanwendungen müssen gereinigt werden. Im Allgemeinen sind Haushaltsreiniger (Seife oder Spülmittel) und Wasser ausreichend für die Reinigung von WPC-Produkten.

PROBLEM	LÖSUNG
Schmutz und Ablagerungen	Um die Oberfläche von Schmutz zu befreien, verwenden Sie warmes Seifenwasser und eine weiche Bürste.
Eis und Schnee	Verwenden Sie eine weiche Bürste, um das Zaunelement von Schnee zu befreien.
Öl und Fett	Die betroffene Fläche schnell mit Wasser abspülen. Anschließend mit warmen Seifenwasser und einer weichen Bürste reinigen.
Schimmel	Wenn Ablagerungen auf dem Zaun nicht schnell genug beseitigt werden, kann aus Rückständen wie z. B. Pollen Schimmel entstehen. Säubern Sie daher Ihren Zaun in regelmäßigen Abständen. Wenn bereits Schimmel vorhanden ist, beseitigen Sie diese Stellen mit warmen Seifenwasser und einer weichen Bürste.

## Entsorgung und Umweltschutz

Allgemein  
Entsorgen Sie das Produkt am Ende seiner Lebensdauer gemäß den geltenden gesetzlichen Bestimmungen.

## Garantiebedingungen

Für dieses Produkt gilt die gesetzliche Garantie.  
Ansprüche müssen umgehend nach deren Feststellung eingereicht werden.

Das Recht auf Garantieansprüche erlischt bei Eingriffen durch den Käufer oder Dritte. Schäden aufgrund falscher Handhabung oder Nutzung, falscher Platzierung oder Lagerung, unsachgemäßer Verbindung oder Installation, sowie aufgrund höherer Gewalt oder externen Einflüssen werden nicht von der Garantie erfasst. Wir empfehlen Ihnen, diese Bedienungsanleitungen sorgfältig durchzulesen, da sie wichtige Informationen enthält.

### Hinweise:

1. Falls das Produkt nicht funktioniert, überprüfen Sie, ob es ordnungsgemäß verwendet wird.
2. Legen Sie folgende Dokumente bei, falls Sie ein fehlerhaftes Produkt zurücksenden:
  - Ausführliche Beschreibung des Problems.