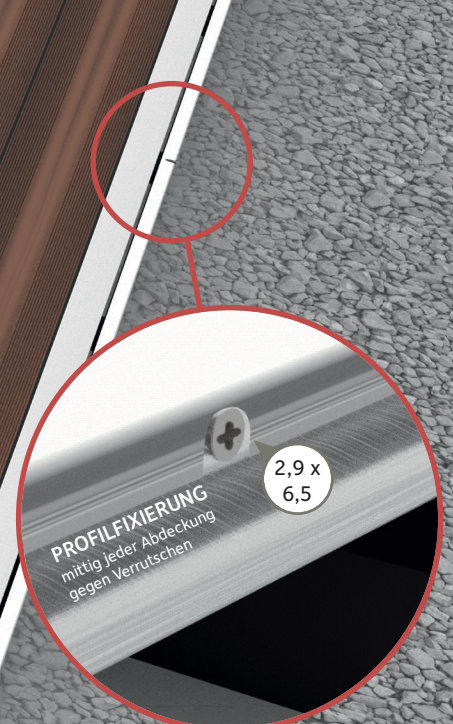
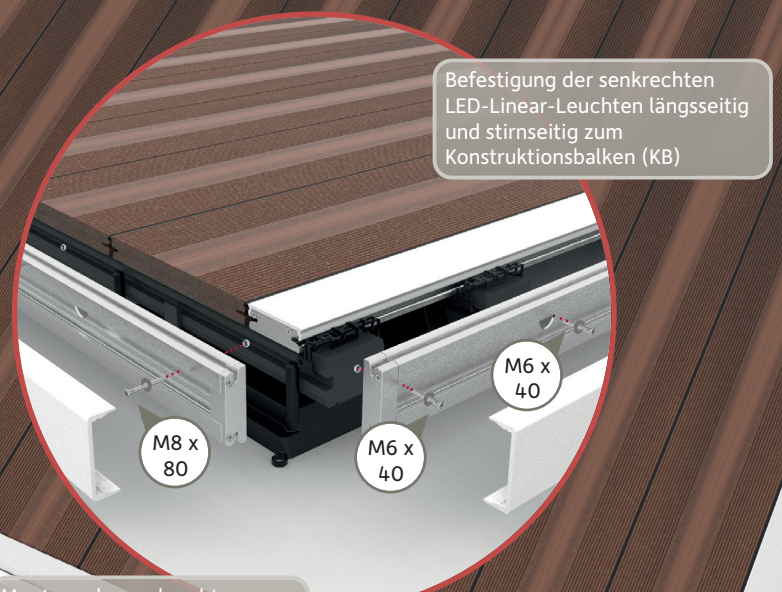
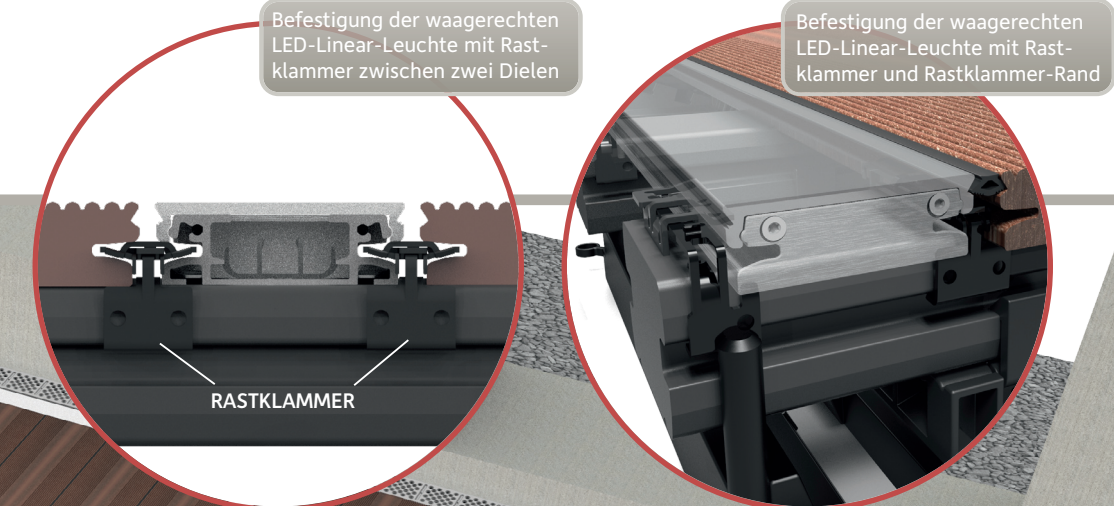


Artikel und Zubehör



Montage der senkrechten LED-Linear-Leuchten mit KB 80 x 60 mm wie Befestigung Rhombusprofile siehe Baupläne Terrassensystem.

- | | | | |
|--|---|--|--|
|  <p>LED-SPOT MINI
Ø 34 mm
0,25 W; 24 V DC IP67
Edelstahl</p> |  <p>LED-SPOT MAXI
Ø 60 mm
0,5 W; 24 V DC IP67
Edelstahl</p> |  <p>LED-LINEAR-LEUCHTEN
H: 21 mm; W: 62 mm,
L: 360 cm (27 W), 480 cm (36 W),
600 cm (45 W); 24 V DC IP65
Aluminium/Kunststoff, inkl. Zubehör
für senkrechten o. waagerechten Einbau
Hinweis: Leuchte 600 cm mit 2 Strom-
anschlüssen, teilbar für 2 Wunschlängen</p> |  <p>SCHRAUBEN
M6 x 40 mm
M8 x 80 mm</p> |
|  <p>FUNKSTEUERUNG
S-Mitter in IP67 Box
max. 72 W, 24 V DC IP67
Stecker/Kupplung IP68
inkl. Funk-Handsender zum
Bedienen und Dimmen</p> |  <p>REPEATER
Repeater in IP67 Box
max. 72 W, 24 V DC IP67
Stecker/Kupplung IP68</p> |  <p>NETZTEIL
EVG 24 V DC, 150W/40W (IP67)
Schukostecker
Stecker/Kupplung IP68</p> |  <p>VERLÄNGERUNG
L: 1m/3m/6m
für 24 V DC, IP68</p> |
|  <p>4-FACH VERTEILER
für 24 V DC, IP68</p> |  <p>2-FACH VERTEILER
für 24 V DC, IP68</p> |  <p>LÜFTUNGSGITTER
105 x 21 mm, L: 2.000 mm
Edelstahl V2A gebürstet</p> | |

- ⚠ Bei Rückfragen bzgl. der Berechnung und Installation des megalite Lichtsystems wenden Sie sich an Ihren Elektro-Fachmann.
- ⚠ Weitere und ausführlichere Informationen zum Auf- und Einbau der einzelnen Systemkomponenten entnehmen Sie bitte den Artikeln beiliegenden Montagehilfen/Produktblättern. Diese finden Sie auch online zum Download unter www.megawood.com/megalite

Herausgeber: NOVO-TECH Trading GmbH & Co. KG,
Siemensstraße 31, 06449 Aschersleben, Deutschland
Konzeption/Gestaltung/Layout: toolboxx-media, Magdeburg, Germany
Bildnachweis: toolboxx-media, NOVO-TECH Trading GmbH & Co. KG
Änderungen vorbehalten. Farben und Grafiken können drucktechnisch bedingt abweichen.
Stand: 2. Auflage 2021 Deutsch / 1703.2021

Weitere Informationen zum megalite Lichtsystem finden Sie unter nebenstehendem QR-Code oder www.megawood.com/megalite

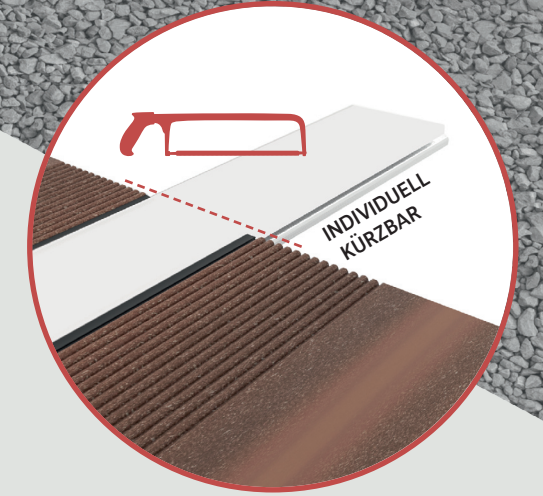
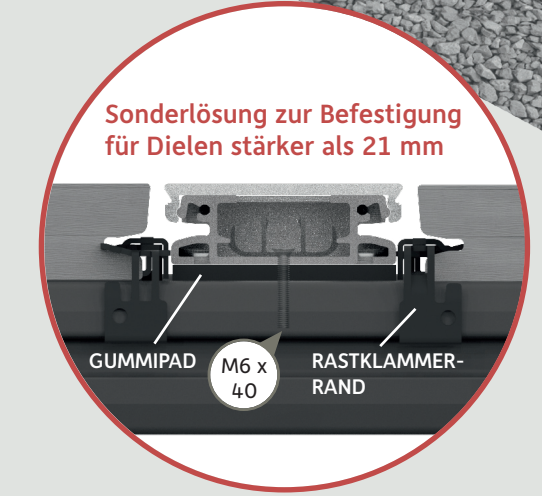
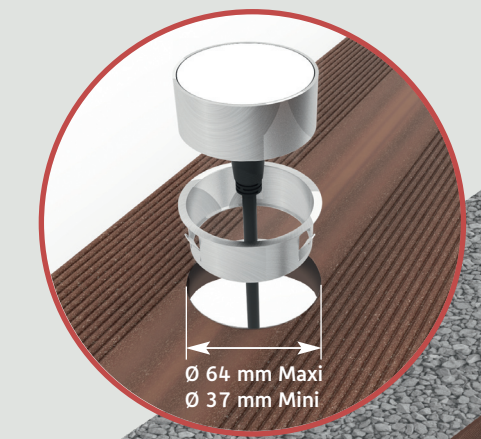
megalite Lichtsystem

Leben ist draußen,
draußen ist megawood.®

LED-Linear-Leuchten
stimmungsvolle Lichtakzente auf der Terrasse

Lüftungsgitter
optimale Ergänzung für eine langlebige Terrasse

www.megawood.com



Lüftungsgitter

megalite Installationsplan

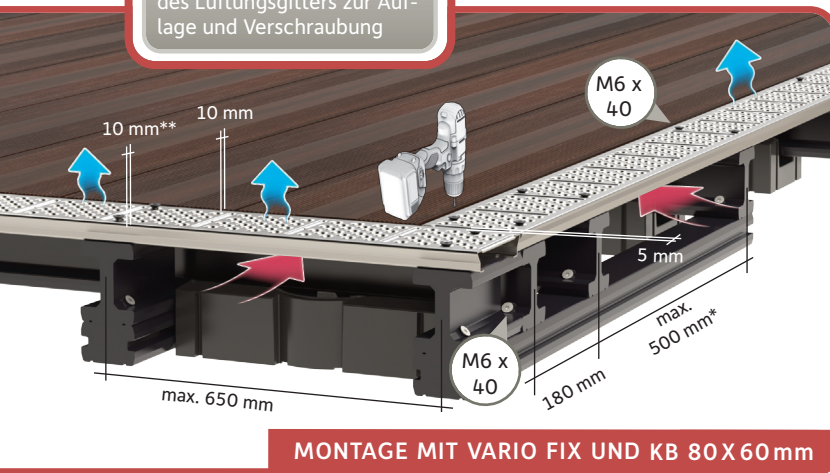
Beispielanwendung

megalite Lichtsystem

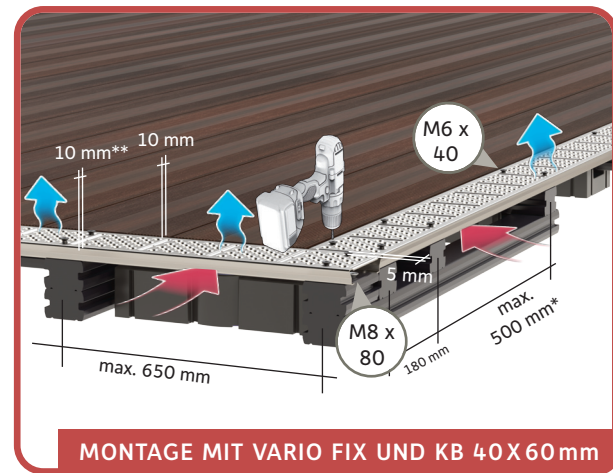


PRODUKTHINWEISE

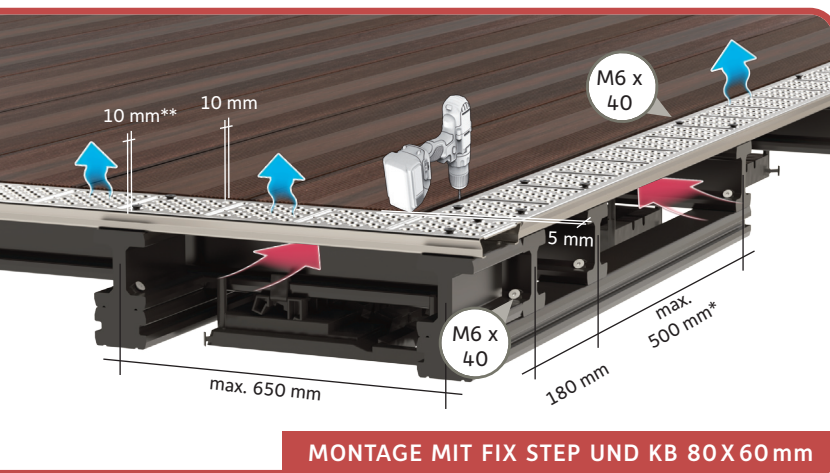
Das megawood® Lüftungsgitter sorgt für eine Luftzirkulation unter der Terrasse und ermöglicht eine längere Lebensdauer des gesamten Decks. Durch die **einfache Montage und Demontage** kann der Untergrund leichter gereinigt werden. Des Weiteren eignet sich das Lüftungsgitter hervorragend als Revisionsöffnung.



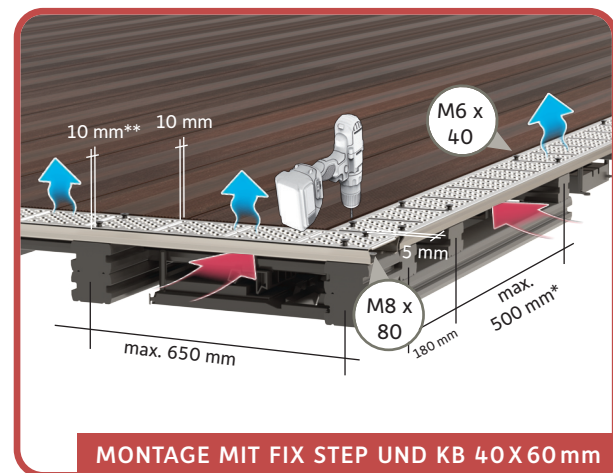
MONTAGE MIT VARIO FIX UND KB 80X60mm



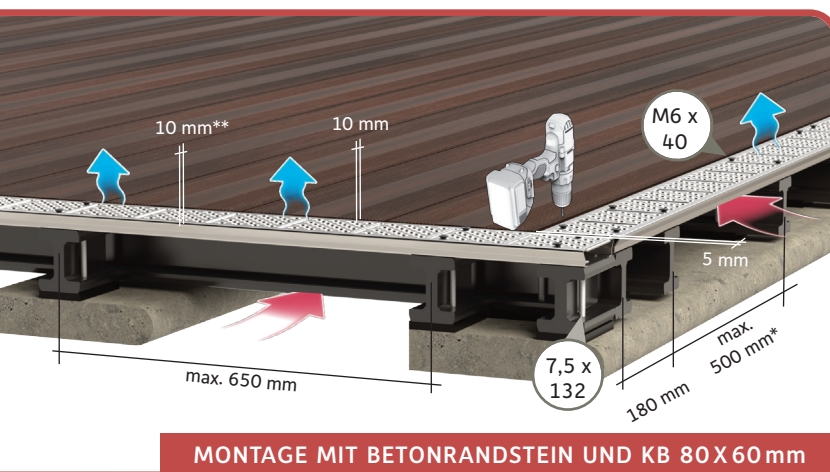
MONTAGE MIT VARIO FIX UND KB 40X60mm



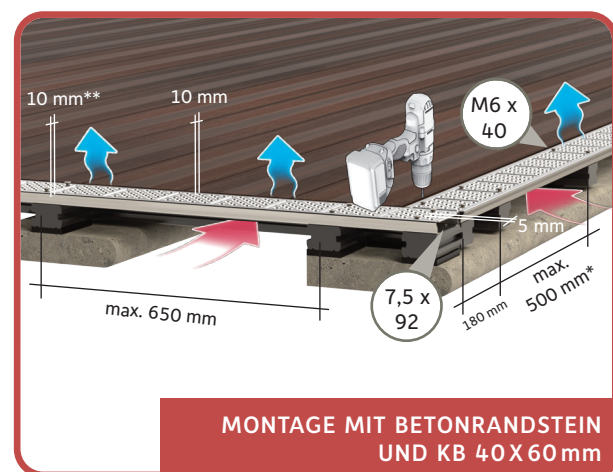
MONTAGE MIT FIX STEP UND KB 80X60mm



MONTAGE MIT FIX STEP UND KB 40X60mm



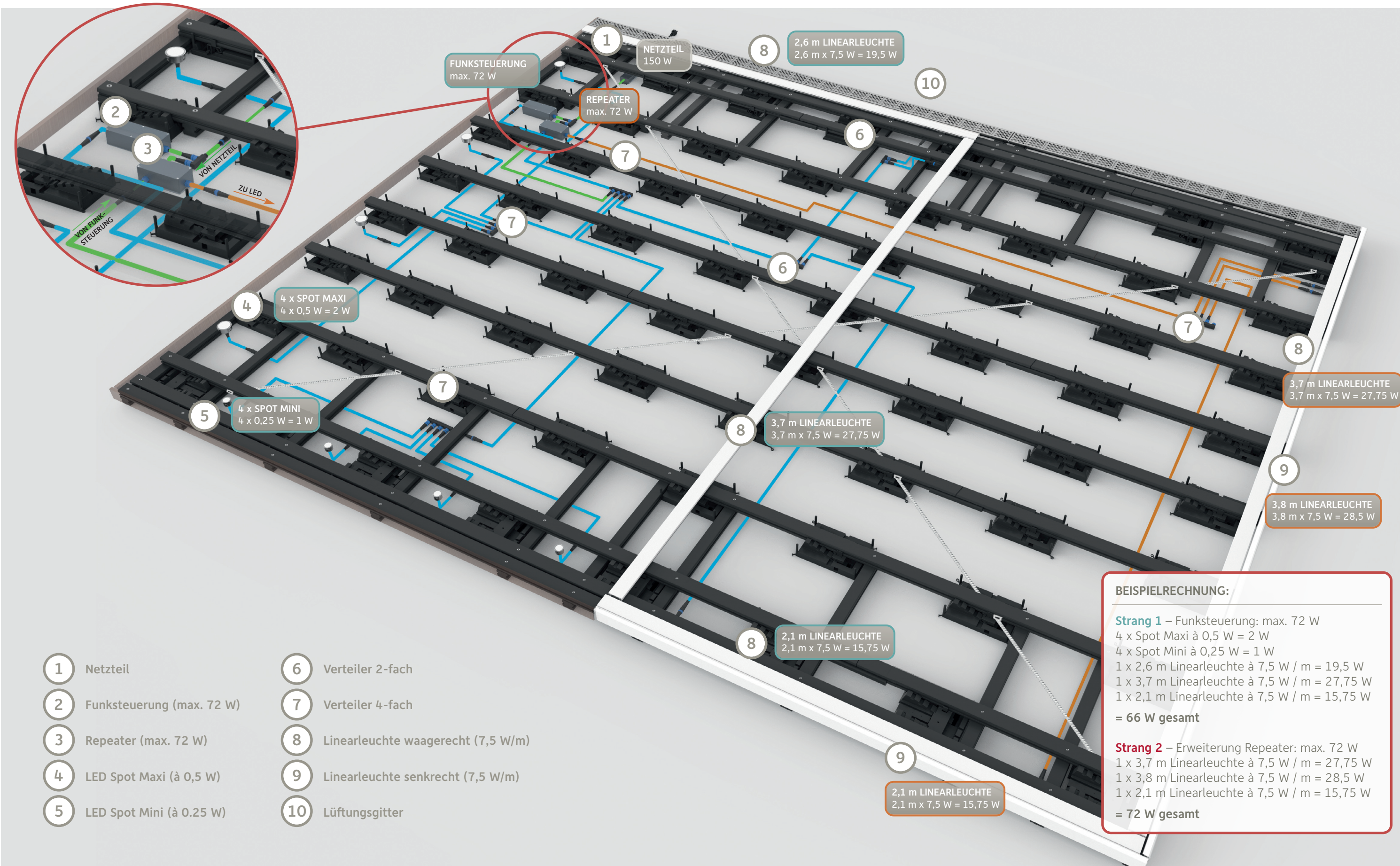
MONTAGE MIT BETONRANDSTEIN UND KB 80X60mm



MONTAGE MIT BETONRANDSTEIN UND KB 40X60mm

*DYNUM 25 x 293 mm bis max. 650 mm (siehe Baupläne Terrassensystem)

**Abstand von Rinne zur Hausseite 10 mm



BEISPIELRECHNUNG:

Strang 1 – Funksteuerung: max. 72 W
 4 x Spot Maxi à 0,5 W = 2 W
 4 x Spot Mini à 0,25 W = 1 W
 1 x 2,6 m Linearleuchte à 7,5 W / m = 19,5 W
 1 x 3,7 m Linearleuchte à 7,5 W / m = 27,75 W
 1 x 2,1 m Linearleuchte à 7,5 W / m = 15,75 W
 = 66 W gesamt

Strang 2 – Erweiterung Repeater: max. 72 W
 1 x 3,7 m Linearleuchte à 7,5 W / m = 27,75 W
 1 x 3,8 m Linearleuchte à 7,5 W / m = 28,5 W
 1 x 2,1 m Linearleuchte à 7,5 W / m = 15,75 W
 = 72 W gesamt

- 1 Netzteil
- 2 Funksteuerung (max. 72 W)
- 3 Repeater (max. 72 W)
- 4 LED Spot Maxi (à 0,5 W)
- 5 LED Spot Mini (à 0,25 W)
- 6 Verteiler 2-fach
- 7 Verteiler 4-fach
- 8 Linearleuchte waagrecht (7,5 W/m)
- 9 Linearleuchte senkrecht (7,5 W/m)
- 10 Lüftungsgitter

PRODUKTEIGENSCHAFTEN

Sie möchten Ihre Terrasse auch im Dunkeln bewundern? Dann setzen Sie mit **megalite** stimmungsvolle Lichtakzente. Die Kombination aus **LED-Linear-Leuchten** und **-Spots** ist die ideale Ergänzung zu unseren megawood® Terrassen. Das megalite System kann sowohl **waagrecht** als auch **senkrecht** eingesetzt werden. Die neuen LED-Linear-Leuchten sind **individuell kürzbar** und somit für jede Terrassengröße geeignet. Das **homogene Lichtband** strahlt in einem angenehmen, warmen Licht. Im Zusammenspiel mit den LED-Spots schaffen Sie eine **individuell steuerbare Lichtstimmung** auf Ihrer Terrasse.

- LED-Linear-Leuchte aus stabilem Basis-Aluprofil und schlagzäher, transluzenter Kunststoffabdeckung
- Kunststoffabdeckung abnehmbar (Leuchtmittelwechsel), Steckverbindungen von oben zugänglich
- leicht montierbar mit dem megawood® Befestigungssystem (Rastklammer und Clip)
- individuell kürzbar
- gleiche Lichtintensität und Farbtemperatur über alle Längen und Entfernungen
- vielfach erweiterbar für eine Funksteuerung
- dimmbar über Funkhandsender
- Netzteil und alle Leuchtmittel IP67
- Nutzungsbereich privat und gewerblich

PLANUNGSGRUNDSÄTZE

- alle technischen Geräte (Netzteil, Funksteuerung, Repeater) an den äußersten Seiten des Decks positionieren für evtl. Wartung
- nicht benötigte Stromausgänge der Verteiler müssen mit den beiliegenden Schutzkappen versehen werden, um IP68 zu gewährleisten
- Anschlusskabel mind. 0,5 m länger planen, um Lichtelemente einfacher montieren zu können

bis max. 40 W Lichtleistung

bis max. 72 W Lichtleistung

bis max. 150 W Lichtleistung

über 150 W Lichtleistung