

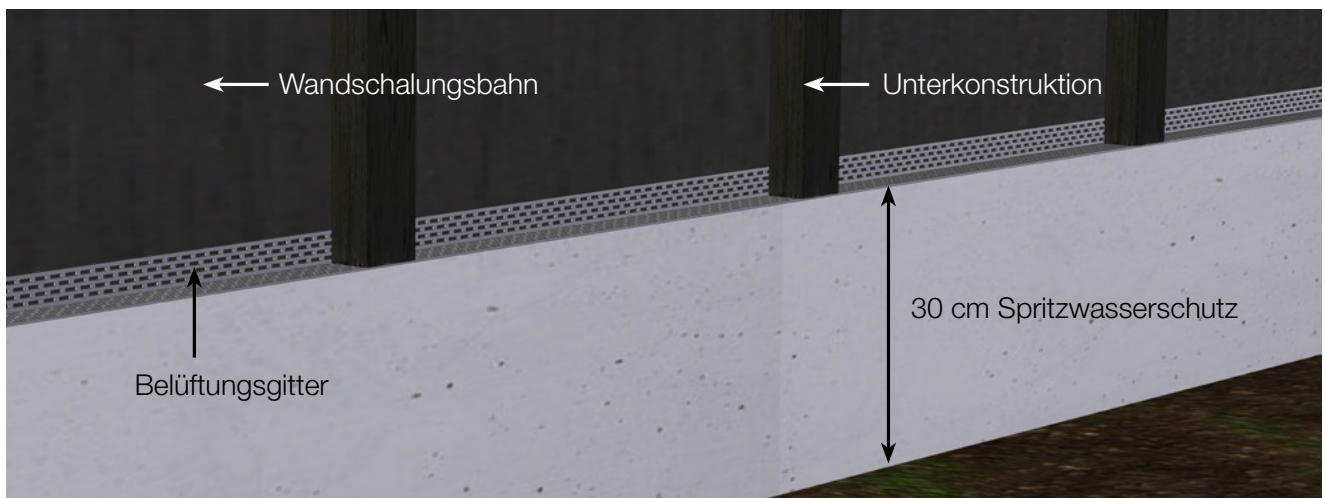
PURE FASSADENSYSTEM

MONTAGEANLEITUNG

HINWEIS

Der Wandaufbau ist nach der jeweilig gültigen Bauordnung (Wärmeschutz, Schallschutz, Bauphysik, Statik, etc.) fachgerecht auszuführen. Dies gilt auch für den Einbau und Anschluss von z. B. Fenstern, Türen, Durchdringungen etc. Anschließend kann die Fassadenbekleidung mit einer offenen Rautenschalung wie nachstehend beschrieben erfolgen.

UNTERKONSTRUKTION AUFBAU



1. Diffusionsoffene Wandschalungsbahn/Folie

Anforderungen:

- > Zulassung für die Verwendung hinter einer offenen Rautenschalung
- > Dauerhaft diffusionsoffen und schlagregendicht
- > UV Beständigkeit bei dauerhaftem Lichteinfall zwischen den einzelnen Rautenleisten

Die Wandschalungsbahnen sind fachgerecht nach den Verlegeanleitungen der Hersteller zu verlegen. Dies gilt insbesondere für Anschlüsse und Überlappungen.

2. Unterkonstruktion

Anforderungen:

- > Konstruktionsholz, Schnittklasse S10 nach DIN 4074
- > Holzfeuchte unter 20%
- > Mindestmaß: 30 x 50 mm (Empfehlung = 40 x 60 mm)
- > allseitig schwarz eingefärbt

Die Unterkonstruktion ist kraftschlüssig mit dem Untergrund zu verbinden. Verwenden Sie dazu ausschließlich bauaufsichtlich zugelassene Befestigungsmittel (Schrauben und Dübel) die auf den jeweiligen Untergrund (z. B. Beton, Kalksandstein, Ziegel, Porenbeton, etc.) abgestimmt sind.



PURE FASSADENSYSTEM

Der Abstand der Holzunterkonstruktion sollte max. 65 cm betragen. Wählen Sie die Position der abschließenden Unterkonstruktionen so, dass diese mittig gemessen ca. 4 cm vom Rand entfernt sind. Montieren Sie die Unterkonstruktion mit einem Abstand von 30 cm (Spritzwasserschutz) zum Boden. Der Sockelbereich ist fachgerecht mit anderen Materialien auszuführen.

3. Belüftungsgitter

Anforderungen:

- > Maschenweite zwischen 3 bis 5mm
- > Belüftungsdurchmesser mind. 50 cm² pro 1m

Montieren Sie am unteren Ende der Unterkonstruktionen ein Belüftungsgitter.

VOR DER FASSADENMONTAGE

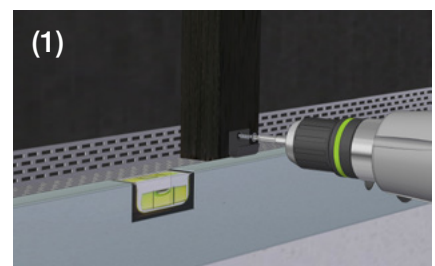
Farbige Behandlung der Rautenleisten

Unbehandelte Hölzer verändern durch die Witterung ihr Aussehen und werden meist gräulich. Die natürliche Patina einer unbehandelten und bewitterten Fassade kann beabsichtigt sein. Wünschen Sie eine farbige Behandlung der Fassadenhölzer so können Sie diese ab Werk mit Ihrem Wunschfarbton behandelt beziehen. Alternativ können Sie die Fassadenbekleidung vor der Montage fachgerecht und allseitig streichen. Die Montage erfolgt dann nach vollständiger Trocknung der Anstriche.

MONTAGE DER RAUTENLEISTEN

Startklammer

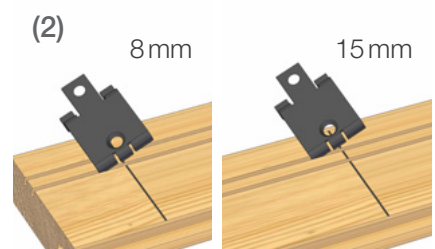
Die Verlegung der Rautenleisten erfolgt von unten nach oben. Abstand zum Boden >30 cm (Spritzwasserschutz). Montieren Sie vor der ersten Rautenleiste die Startklammer. Diese wird 3 cm (Lochmitte) oberhalb der Unterkante der Unterkonstruktion mittig verschraubt. Bohren Sie an den Unterkonstruktionsenden vor dem Schrauben vor **(1)**, um evtl. Rissbildung zu reduzieren.



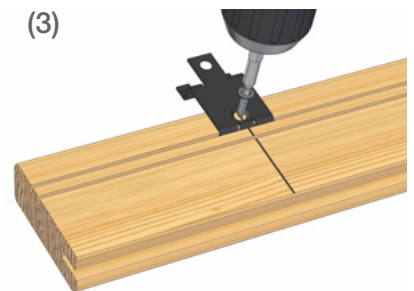
Fassadenklammer

Auf der Rückseite der Rautenleiste sind zwei Nuten zur Aufnahme der Fassadenklammer eingefräst. Die obere Nut ist für einen Abstand zwischen den Rautenleisten von 15 mm vorgesehen. Bei farblich behandelten Rautenleisten ist nach den Fachregeln des Zimmereihandwerks dieser Abstand einzuhalten. Das erleichtert im Bedarfsfall die spätere Renovierung. Die zweite Nut ist für einen Abstand zwischen den Rautenleisten von 8 mm vorgesehen. Diese Variante ist gut geeignet für unbehandelte Fassadenflächen.

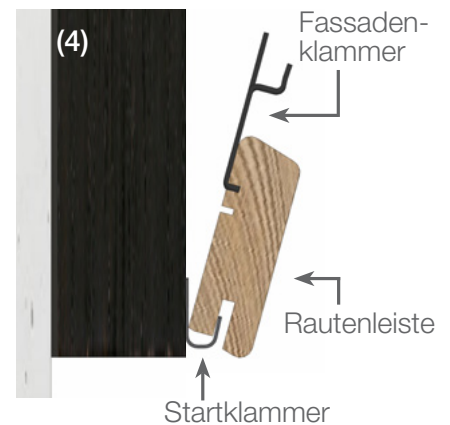
Die Fassadenklammer hat an der unteren Seite drei kleine Stege. Drücken Sie diese in die gewünschte Nut auf der Leistenrückseite **(2)**.



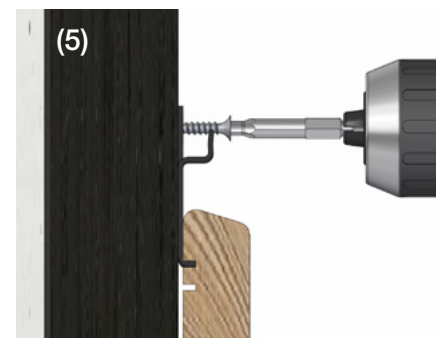
Befestigen Sie die Fassadenklammer dann mit je einer Schraube 4,0 x 20 mm auf der Rückseite der Rautenleisten **(3)**. Die äußeren Fassadenklammern sind mind. 3 cm vom Brettende zu befestigen. Bohren Sie an den Brettenden vor dem Schrauben vor, um evtl. Rissbildung zu reduzieren.



Schieben Sie die Rautenleiste anschließend vollständig mit der eingefrästen Nut an der Unterseite auf die Startklammer **(4)**.



Schrauben Sie das obere Ende der Fassadenklammer mit einer Schraube 4,0 x 30 mm auf die Unterkonstruktion **(5)**.



Montieren sie alle weiteren Rautenleisten wie vorstehend beschrieben. Unterschied ist jedoch, dass die Funktion der Startklammer durch die normale Fassadenklammer ersetzt wird **(6)**.



Längsstöße

Stumpfe Brettstöße in der Länge sind nicht zulässig, da diese das Stirnholz nicht vor erhöhter Feuchtigkeitsaufnahme schützen. Zusätzlich wird die Trocknung verzögert, was zu Schäden insbesondere an den Brettenden führen kann. Übergänge können mit offenen Fugen zwischen den Brettenden oder z.B. mit dem Osmo Lisenen Profil gestaltet werden. Bitte halten Sie hier den Abstand von mind. 10mm zum nächsten Brettende, bzw. zur Lisene ein. Bei behandelten Holzfassaden sind die Stirnenden besonders sorgfältig und fachgerecht zu streichen.

Montage der letzten Leistenreihe

Die oberste Reihe der Rautenleisten wird sichtbar mit Edelstahlschrauben befestigt. Bitte verwenden Sie Edelstahlschrauben mit Bohrspitz, Teilgewinde und Fräsrippen wie z.B. aus dem Osmo Sortiment:

Brettstärke der Rautenleiste	Empfohlenes Schraubenmaß
21 mm	4,5 x 45 mm oder 4,5 x 50 mm
27 mm	4,5 x 60 mm
33 mm	4,5 x 70 mm