

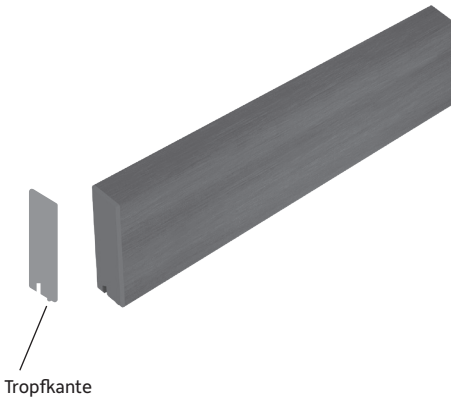
Montagehinweis

Rhombusprofil

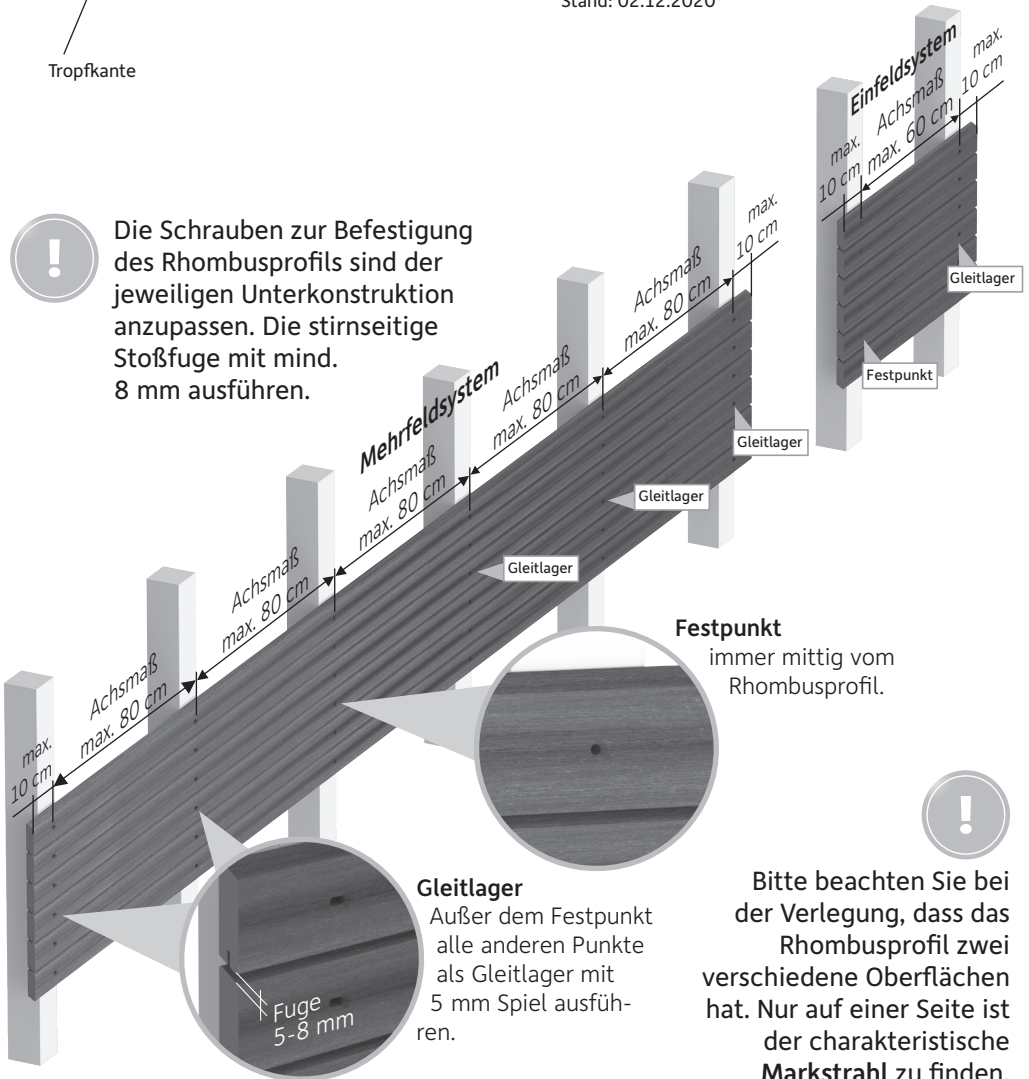
20,5 x 81 mm



Stand: 02.12.2020



Die Schrauben zur Befestigung des Rhombusprofils sind der jeweiligen Unterkonstruktion anzupassen. Die stirnseitige Stoßfuge mit mind. 8 mm ausführen.



Festpunkt

immer mittig vom Rhombusprofil.

Gleitlager

Außer dem Festpunkt alle anderen Punkte als Gleitlager mit 5 mm Spiel ausführen.

Bitte beachten Sie bei der Verlegung, dass das Rhombusprofil zwei verschiedene Oberflächen hat. Nur auf einer Seite ist der charakteristische Markstrahl zu finden.

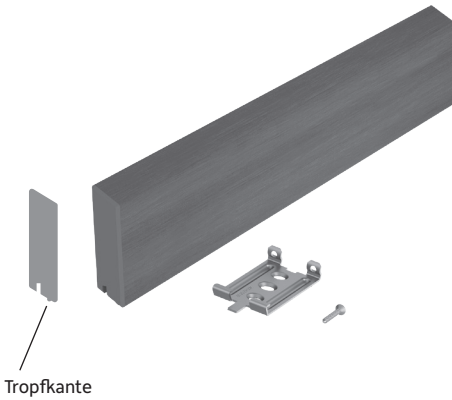
Montagehinweis

Rhombusprofil

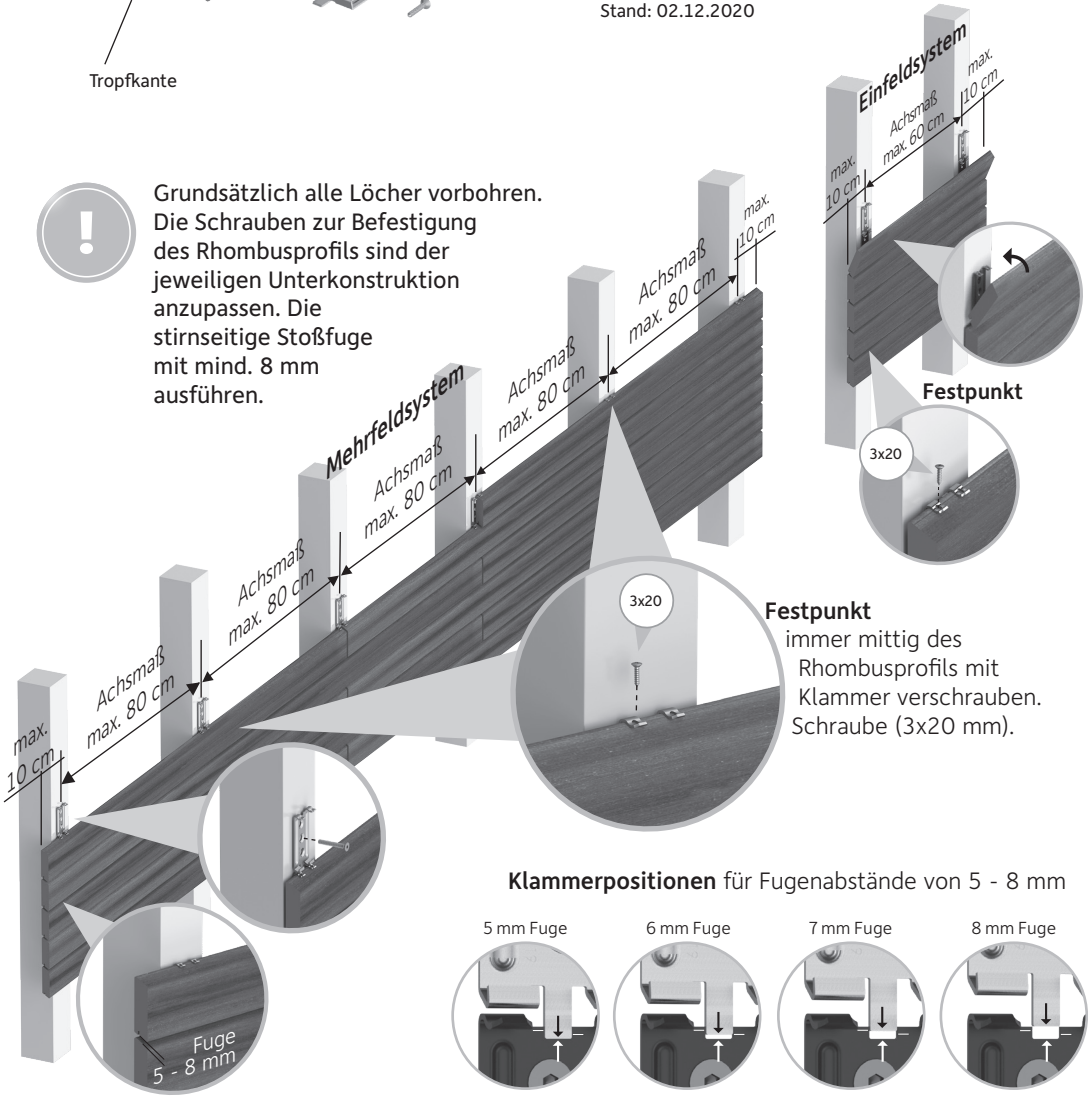
20,5 x 81 mm



Stand: 02.12.2020



Grundsätzlich alle Löcher vorbohren.
Die Schrauben zur Befestigung des Rhombusprofils sind der jeweiligen Unterkonstruktion anzupassen. Die stirnseitige Stoßfuge mit mind. 8 mm ausführen.



Festpunkt
immer mittig des Rhombusprofils mit Klammer verschrauben. Schraube (3x20 mm).

Klammerpositionen für Fugenabstände von 5 - 8 mm

