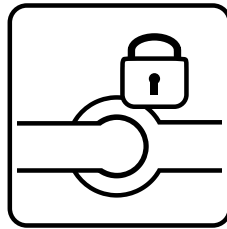


Verlegeanleitung Schwimmende Verlegung mit SmartConnect Pro

dureco

Installation instructions Floating installation with SmartConnect Pro

dureco



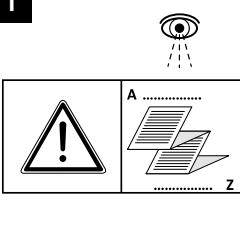
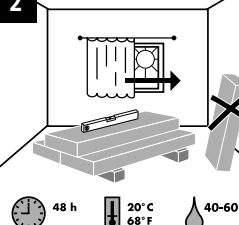
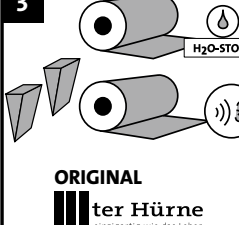
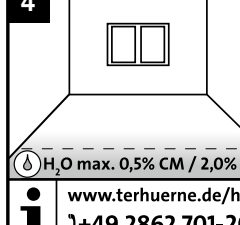
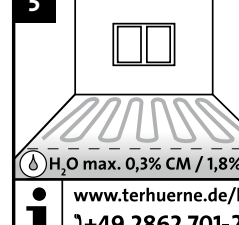
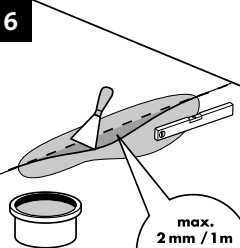
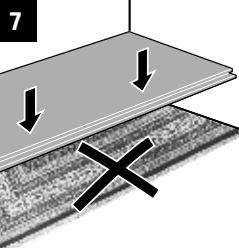
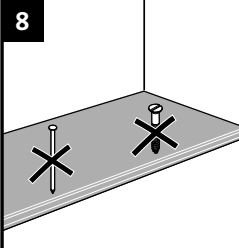
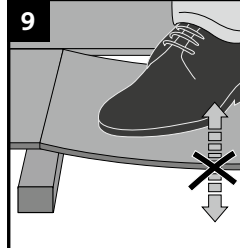
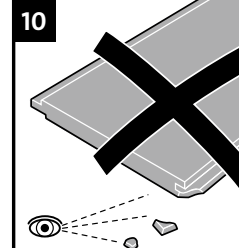
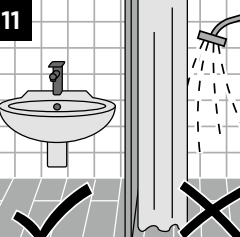
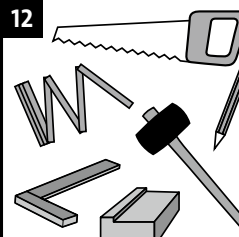
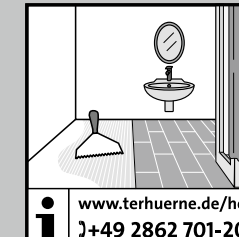
**SMART CONNECT
PRO**

(D)	Verlegeanleitung: Schwimmende Verlegung mit SmartConnect Pro	
	dureco	4-5
(GB)	Installation instructions: Floating installation with SmartConnect Pro	
	dureco	6-7
(F)	Instructions de pose: Pose flottante avec SmartConnect Pro	
	dureco	8-9
(NL)	Leginstructie: Zwevende montage met SmartConnect Pro	
	dureco	10-11

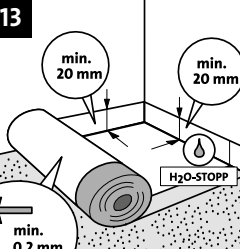
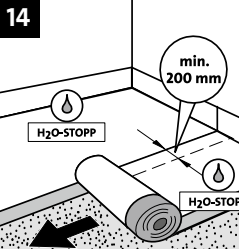
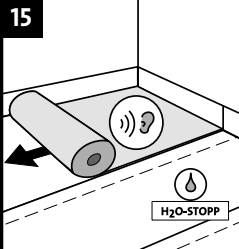
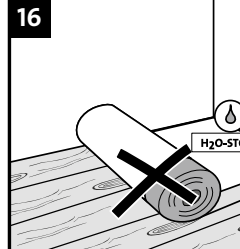
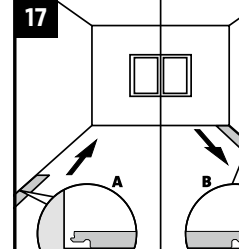
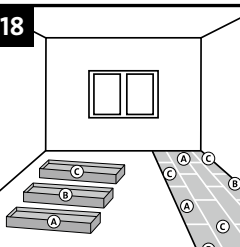
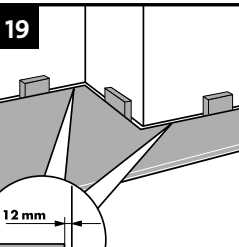
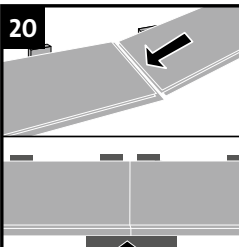
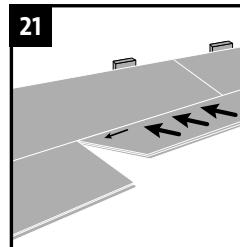
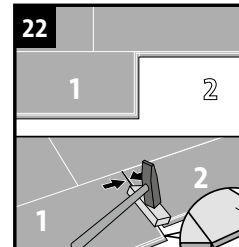
Diese Unterlagen dienen der Grundinformation, sie ersetzen nicht die ausführliche individuelle Beratung durch den Handelspartner. Bitte bewahren Sie diese Anleitung sorgfältig auf.

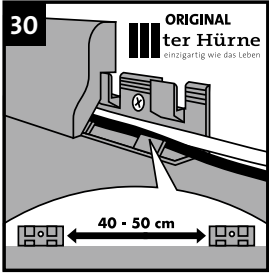
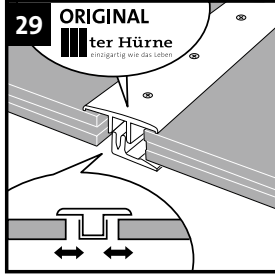
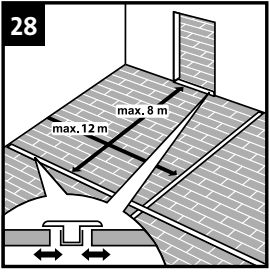
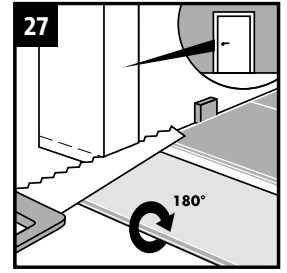
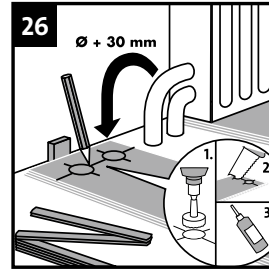
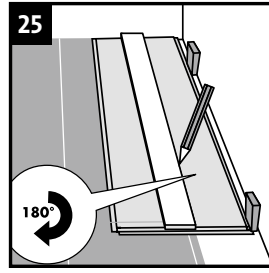
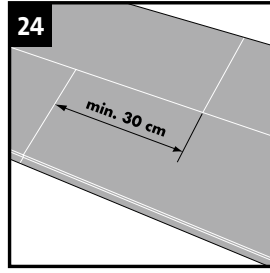
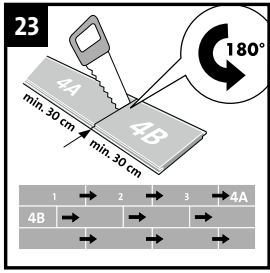
These documents serve as basic information and do not replace the detailed, individual advice of your dealer. Please store these instructions in a safe place.

Vorbereitung und Eignungsprüfung | Preparation and suitability test

<p>1</p> 	<p>2</p>  <p>48 h 20°C / 68°F 40-60%</p>	<p>3</p>  <p>H₂O-STOPP</p> <p>ORIGINAL ter Hürne einzigartig wie das Leben</p>	<p>4</p>  <p>H₂O max. 0,5% CM / 2,0% CM</p> <p>i www.terhuerne.de/help J+49 2862 701-200</p>	<p>5</p>  <p>H₂O max. 0,3% CM / 1,8% CM</p> <p>i www.terhuerne.de/help J+49 2862 701-200</p>
<p>6</p>  <p>max. 2 mm / 1 m</p>	<p>7</p> 	<p>8</p> 	<p>9</p> 	<p>10</p> 
<p>11</p> 	<p>12</p> 	<p>Verlegeanleitung vollflächiges Verkleben:</p> <p><i>Glue-down installation instructions:</i></p>		 <p>i www.terhuerne.de/help J+49 2862 701-200</p>

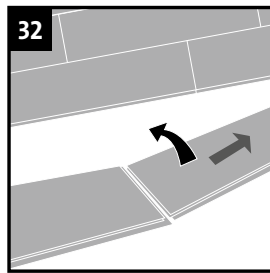
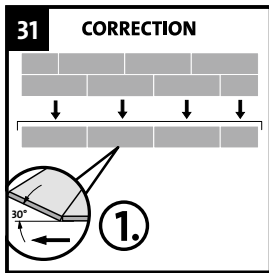
Verlegung mit SmartConnect Pro | Installation with SmartConnect Pro

<p>13</p>  <p>min. 20 mm min. 20 mm</p> <p>H₂O-STOPP</p> <p>min. 0,2 mm</p>	<p>14</p>  <p>min. 200 mm</p> <p>H₂O-STOPP</p>	<p>15</p>  <p>H₂O-STOPP</p>	<p>16</p>  <p>H₂O-STOPP</p>	<p>17</p>  <p>A B</p>
<p>18</p>  <p>A B C</p>	<p>19</p>  <p>12 mm</p>	<p>20</p> 	<p>21</p> 	<p>22</p>  <p>1 2 2 30°</p>

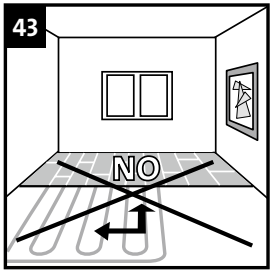
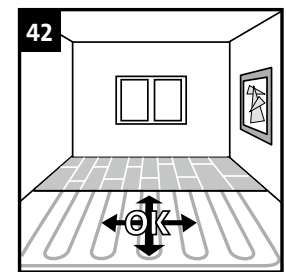
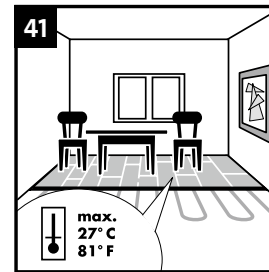
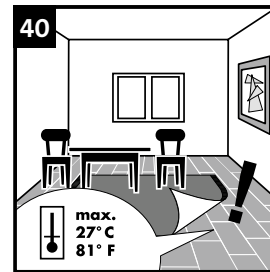
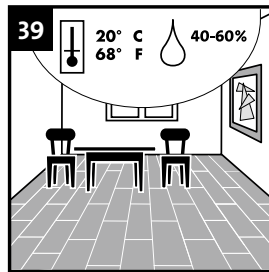
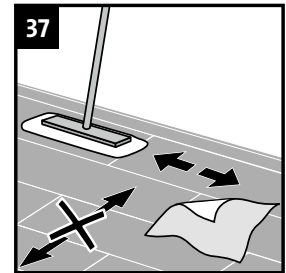
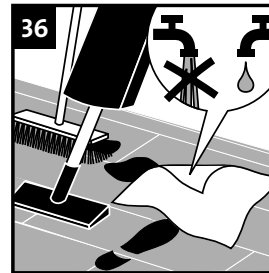
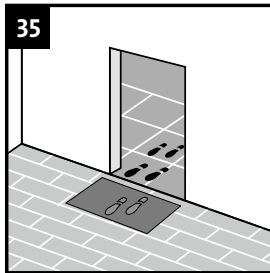
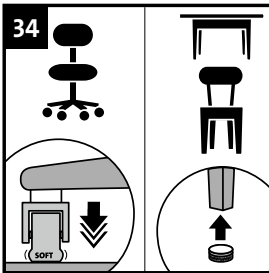
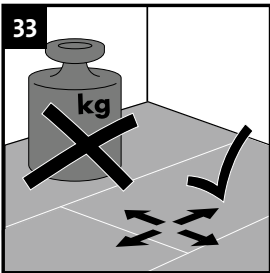


Demontage mit SmartConnect Pro

Disassembly with SmartConnect Pro



Pflege- und Benutzung | Care and use



Verlegeanleitung

Schwimmende Verlegung mit SmartConnect Pro

• dureco



Vorbereitung und Eignungsprüfung

- 1) Lesen Sie diese Verlegeanleitung vor der Verlegung vollständig durch.
- 2) Lagern Sie zur Akklimatisierung des Materials die Pakete ungeöffnet 48 Stunden bei 20° C und 40-60% Luftfeuchtigkeit waagrecht in der Mitte des betreffenden Raumes und nicht vor dem Fenster.
- 3) Setzen Sie Original-Zubehör von ter Hürne zur Verlegung ein.
- 4) Für Unterböden ohne Fußbodenheizung:
Vor der Verlegung muss von einem Fachverleger eine Feuchtigkeitsprüfung (CM-Messung) vorgenommen und protokolliert werden. Die Restfeuchtigkeit darf bei Calciumsulfatestrich max. 0,5% CM betragen, bei Zementestrich max. 2,0% CM.
- 5) Für Unterböden mit Fußbodenheizung:
Vor der Verlegung muss von einem Fachverleger eine Feuchtigkeitsprüfung (CM-Messung) vorgenommen und protokolliert werden. Die Restfeuchtigkeit darf bei Calciumsulfatestrich max. 0,3% CM betragen, bei Zementestrich max. 1,8% CM.
- 6) Unebenheiten des Untergrundes, die größer als 2 mm pro Meter sind, müssen mit einer Nivelliermasse ausgeglichen werden.
- 7) Die Verlegung auf textilen Untergründen und auf lose verlegten Altbelägen (z.B. Teppichböden) ist nicht zulässig.
- 8) Die Dielen dürfen weder verschraubt noch vernagelt (fixiert) werden.
- 9) Der Unterbau muss tragfähig sein; insbesondere bei einer Balkenlagen-Konstruktion mit Verlegeplatten darf die Ebene nicht nachfedern.
- 10) Vor und während des Verlegens sind die Fußboden-Elemente eingehend auf Materialfehler zu überprüfen. Dielen mit sichtbaren Mängeln oder Beschädigungen dürfen nicht verlegt werden. Verlegte Ware ist von Reklamationen ausgeschlossen.
- 11) Dieser Boden ist für die Verlegung in privaten Bädern geeignet. Es ist dann zwingend zu verkleben.
- 12) Benötigtes Werkzeug.

Vollflächige Verklebung

dureco kann bei Bedarf vollflächig verklebt werden, in einigen Raumsituationen (wie z. B. Feuchträumen) ist die vollflächige Verklebung von dureco zwingend notwendig. Nutzen Sie für die vollflächige Verklebung ausschließlich den empfohlenen Kleber aus dem ter Hürne-Zubehör-Sortiment, und beachten Sie alle allgemeinen Hinweise des Klebstoffherstellers.
Eine ausführliche Verlegeanleitung zur vollflächigen Verklebung finden Sie unter: www.terhuerne.de/help

Verlegung mit SmartConnect Pro

- 13) Bei mineralischen Untergründen ist eine Dampfsperre (PE-Folie > ter Hürne Zubehör) einzusetzen. Sie muss mindestens 0,2 mm stark sein. Bei der Verlegung ist sie mind. 20 mm an den angrenzenden Wänden hoch zu stellen.
- 14) Die Dampfsperre muss bei der Auslegung mind. 200 mm mit der angrenzenden Bahn überlappen und (ggf. wie vom Produkt vorgegeben) verklebt werden.
- 15) Legen Sie eine geeignete und systembezogene Geh- bzw. Trittschalldämmung aus (ter Hürne Zubehör).
- 16) Auf Holzuntergründen darf keine Dampfsperre (PE-Folie) eingesetzt werden.
- 17) Beginnen Sie die Verlegung der Dielen von links nach rechts. Dabei zeigt die Federseite zur Wand.
- 18) Für ein homogenes Flächenbild, bitte die Ware aus unterschiedlichen Kartonagen nutzen.
- 19) Erste Dielenreihe: Halten Sie zu allen Wänden und festen Bauteilen einen Abstand von 12 mm ein. Nutzen Sie dazu Distanzkeile zur Fixierung (ter Hürne Zubehör). Diese sind nach der Verlegung wieder zu entfernen.
- 20) Eine zweite Diele stirnseitig (kurze Seite) mit einem Winkel von 30° in die Nutprofilierung der voran liegenden ersten Diele einfügen und dann auf den Boden flach ablegen, so dass sie einrastet.
- 21+22) Ab der zweiten Dielenreihe: Setzen Sie zunächst die Längsseite der zu verlegenden Diele im Winkel von 30° an die Nutseite der verlegten Diele an. Drehen Sie sie in das Profil ein und schieben die Diele angewinkelt an die Kopfkannte.

Dann drücken Sie die Diele leicht herunter, so dass sie einrastet. Dabei ist darauf zu achten, dass die verlegende Diele im Längsprofil sauber eingelegt ist und geführt wird. Verwenden Sie zur Vereinfachung der Querfugenverriegelung eine geeignete Schlaghilfe (z.B. Hammer und Schlagklotz).

23) Am Ende einer Reihe: Drehen Sie die zu schneidende Diele um 180° und zeichnen die Schnittmarke an. Geschnittene Teile einer Diele müssen für die Verlegung mindestens 30 cm lang sein.

24) Benachbarte Fugen von Kopfenden müssen mindestens 30 cm voneinander entfernt sein.

25) Letzte Dielenreihe: Drehen Sie die zu schneidende Diele um 180° und zeichnen die Schnittmarke an.

26) Heizkörper: Addieren Sie zum Durchmesser des Rohres 30 mm und zeichnen die Schnittmarke an. Bohren Sie diese aus und trennen die Diele in der Mitte der Bohrlöcher. Verkleben Sie die verlegte Diele mit etwas Leim an der Schnittstelle.

27) Türen: Markieren Sie anhand einer gedrehten Diele die Schnittmarke. Passen Sie die Türzarge entsprechend an.

28) Bei einer Ausdehnung von mehr als 8 x 12 Meter, sowie in Türbereichen und in Raumübergängen, ist eine Dehnungsfuge anzulegen.

29) Decken Sie die Dehnungsfuge mit einer passenden Profilschiene ab (ter Hürne Zubehör).

30) Montieren Sie im Abstand von ca. 40-50 cm die Befestigung für die Sockelleisten (ter Hürne Zubehör).

Bei der Installation von z.B. Sockelleisten, Übergangs-/Abschlussprofilen oder Türzargen berücksichtigen Sie, die Leisten, Profile, Türzargen oder ähnliche Elemente niemals am Bodenbelag zu befestigen oder zu verkeilen.

Demontage mit SmartConnect Pro

31) Winkeln Sie die gesamte Dielenreihe um 30° an. Lösen Sie dann die Dielenreihe von der verlegten Fläche.

32) Trennen Sie einzelne Dielen, indem Sie die flach auf dem Boden liegende Diele kopfseitig an der Schmalseite anwinkeln.

Pflege- und Benutzung

33) Keine Fixierung des Bodens durch schwere Gegenstände wie z. B. Wasserbetten, Küchenzeilen, Kamine, Aquarien, etc.

34) Versehen Sie sofort nach der Verlegung alle beweglichen Möbel mit Filzgleitern. Benutzen Sie nur weiche Stuhlrollen (Typ W).

35) Legen Sie Schmutzmatten in Eingangsbereichen aus.

36) Reinigen und Pflegen Sie nur mit einem Besen, Staubsauger oder nebelfeuchten, ausgewrungenen Tüchern/Wischlappen. Bitte benutzen Sie kein Dampfgerät (212° F, 100° C). Vermeiden Sie stehendes Wasser auf dem Bodenbelag.

37) Wischen Sie nur in Längsrichtung der Dielen.

38) Verwenden Sie nur Reinigungs- und Pflegemittel aus dem ter Hürne-Sortiment. Beachten Sie bei der Verwendung die Hinweise auf dem Produktetikett.

39) Sorgen Sie für ein konstantes Raumklima von 20° C und 40-60% Luftfeuchtigkeit.

40) Achten Sie darauf, dass es beim Einsatz einer Fußbodenheizung nicht zum Wärmestau unter abgedeckten Flächen (z. B. Teppichen) kommt. Unter dem Teppich dürfen max. 27 °C herrschen.

41) Die Oberflächentemperatur darf 27°C nicht übersteigen.

42 & 43) Unzulässig ist ein Aufbau auf einem Unterboden, in welchem eine Fußbodenheizung nur in bestimmten Bereichen vorhanden ist.

Unsere anwendungstechnischen Hinweise in Wort und Schrift, im Allgemeinen, in der Verlegeanleitung, technischen Informationen und allen Prospekten beruht auf Erfahrungen und erfolgt nach bestem Wissen, gilt jedoch als unverbindlicher Hinweis. Aufgrund der Vielseitigkeit der Anwendungsmöglichkeiten ist die Darstellung aller Einzelheiten nicht möglich. Somit kann hieraus keine Verbindlichkeit und Haftung seitens ter Hürne übernommen werden. Die Hinweise können jederzeit ohne Ankündigung an den technischen Fortschritt angepasst werden.

Installation instructions

Floating installation with SmartConnect Pro - dureco



Preparation and suitability test

- 1) Thoroughly read these installation instructions before installation.
- 2) To acclimatise the materials, store the package horizontally and unopened at 20°C and 40-60% air humidity in the middle of the room in question for 48 hours and not in front of the window.
- 3) Use original ter Hürne accessories for installation.
- 4) For subfloors without underfloor heating:
Before installation, a professional installer must perform and log a moisture test (CM measurement). Residual moisture on a calcium sulphate floor screed may not exceed 0.5% CM, and 2.0% CM for cement screed.
- 5) For subfloors with underfloor heating:
Before installation, a professional installer must perform and log a moisture test (CM measurement). Residual moisture on a calcium sulphate floor screed may not exceed 0.3% CM, and 1.8% CM for cement screed.
- 6) Unevenness in the subfloor that is greater than 2 mm per meter must be levelled using a levelling compound.
- 7) Installation on textile subfloors and on loosely installed old surfaces (e.g. carpets) is prohibited.
- 8) The floorboards may neither be screwed nor nailed (fixed).
- 9) The substructure must be able to take a load; there must be no bounce, particularly in a joist structure with subfloor panels.
- 10) Before and during installation, the floor elements must be thoroughly inspected for material defects. Floorboards with visible defects or damage must not be installed. No claims can be accepted once goods have been installed.
- 11) This flooring is suitable for use in domestic bathrooms. In this case, a fully glued installation is essential.
- 12) Required tool.

Fully glued installation

Dureco planks can be fully glued if required; in some situations (e.g. wet rooms) a fully bonded installation is absolutely essential.

For a fully glued installation, only use the recommended adhesive from ter Hürne's accessory range and follow all the adhesive manufacturer's general instructions.

Detailed installation instructions for a fully glued installation can be found here: www.terhuerne.de/help

Installation with SmartConnect Pro

- 13) For mineral subfloors, a vapour barrier (PE-film > ter Hürne accessories) must be used. It must be at least 0.2mm thick. During installation, it must be raised at least 20 mm up the adjacent walls.
- 14) The vapour barrier must overlap with and adhere to the adjacent sheet by at least 200 mm when installed (or as specified by the product).
- 15) Lay a suitable system-based acoustic underlay or impact sound insulation (ter Hürne accessories).
- 16) No vapour barrier (PE-film) may be used on wooden subfloors.
- 17) Begin installing the planks from left to right. The groove side should face the wall.
- 18) For a homogeneous surface image, please use goods from different boxes.
- 19) First row of planks: Keep a distance of 12 mm from all walls and fixed components. To do so, use spacer wedges (ter Hürne accessories). They must be removed again after installation.
- 20) Insert the end (short side) of a second plank at an angle of 30° into the groove of the preceding first plank, then lay it flat on the floor so that it snaps into place.
- 21+22) From the second row of planks: First, place the long side of the plank to be installed at an 30° angle towards the tongue side of the installed plank. Angle it into the profile and push the plank angled towards the header. Then lightly press down on the floorboard so that it locks into place.



It is important to make sure that the plank being installed is cleanly inserted and guided into the longitudinal profile. Use a suitable tool to help the locking of the transverse joints (e.g. hammer and tapping block).

23) At the end of one row: Turn the plank to be cut by 180° and draw the cutting marks. The cut parts of a plank must be at least 30 cm long for installation.

24) Adjacent joints of headers must be at least 30 cms apart from each other.

25) Last row of planks: Turn the plank to be cut by 180° and draw the cutting marks.

26) Radiators: Add 30 mm to the pipe's diameter and draw the cutting marks. Drill it and separate the planks in the middle of the drill holes. Adhere the installed planks with some glue on the cut section.

27) Doors: Turn a plank over to mark the cutting line. Adapt the door frames accordingly.

28) An expansion gap must be installed if the extension is greater than 8 x 12 meters and in door areas and crossover points between rooms.

29) Cover the expansion gap with the appropriate profile (ter Hürne accessories).

30) Install the skirting clips spaced approx. 40-50 cm apart (ter Hürne accessories).

When installing skirtings, transition and finishing profiles or door frames, ensure that the skirtings, profiles, door frames or similar elements are never fixed or wedged to the floor.

Disassembly with SmartConnect Pro

31) Angle the entire row of planks by 30°. Then loosen the row of planks from the installed area.

32) Separate individual planks by angling the head end the plank lying flat on the floor on its short side.

Care and use

33) Do not fix the floor using heavy objects such as waterbeds, kitchen units, chimneys, aquariums, etc.

34) Install felt gliders on all movable furniture immediately after installation. Only use soft chair castors (type W).

35) Place protective mats in the entrance areas.

36) Only clean and maintain with a broom, vacuum cleaner or damp, wrung-out cloths/mops. Please do not use a steam cleaner (212°F, 100°C). Do not allow standing water to form on the floor surface.

37) Wipe only in the floorboards' longitudinal direction.

38) Only use cleaning and maintenance products from the ter Hürne product line. Follow the instructions on the product label.

39) Ensure a consistent room temperature of 20°C and 40-60% air humidity.

40) Make sure that no heat accumulates below covered surfaces (e.g. carpets) when using underfloor heating. The area below the carpet may not exceed 27°C.

41) The surface temperature may not exceed 27°C.

42 & 43) Installation on a subfloor that is only heated in certain areas is prohibited.

Our written and verbal technical instructions, in general, in the installation instructions, in technical information, and all brochures are based on our own experience and are given to the best of our knowledge, but they constitute non-binding information. Due to the y many application possibilities, not all individual details can be shown. As such, no obligation and liability can be assumed by ter Hürne. These instructions can be adapted to technological advances at any time without notice.

Instructions de pose

Pose flottante avec SmartConnect Pro - dureco

F

Préparation et vérification si la pose est possible

- 1) Veuillez lire intégralement ces instructions avant de commencer la pose.
- 2) Pour acclimater le matériel, stockez les paquets fermés pendant 48 heures à 20° C et à 40-60 % d'humidité. Posez-les horizontalement au milieu de la pièce à aménager et non devant une fenêtre.
- 3) Pour la pose, utilisez les accessoires d'origine de ter Hürne.
- 4) Pour les planchers sans chauffage au sol : Avant de commencer la pose, un spécialiste doit procéder à un examen de l'humidité (mesure CM) et élaborer un procès-verbal de mesure. L'humidité résiduelle des chapes anhydrites ne doit pas dépasser 0,5 % CM et 2,0 % pour les chapes en ciment.
- 5) Pour les planchers avec chauffage au sol : Avant de commencer la pose, un spécialiste doit procéder à un examen de l'humidité (mesure CM) et élaborer un procès-verbal de mesure. L'humidité résiduelle des chapes anhydrites ne doit pas dépasser 0,3% CM et 1,8% pour les chapes en ciment.
- 6) Les différences de niveau du sol supérieures à 2 mm par mètre doivent être nivelées au moyen d'un mortier de nivellement.
- 7) La pose sur des revêtements de sol textiles et sur d'anciens revêtements non fixés (par ex. moquette) est interdite.
- 8) Les lames ne doivent être ni vissées ni clouées (fixées).
- 9) Le support doit être solide ; surtout dans le cas d'une construction en poutrelles avec des plaques de pose, le plan ne doit pas faire ressort.
- 10) Avant et pendant la pose, les éléments du sol doivent être vérifiés en détail quant aux défauts de matériel. Les lames présentant des défauts ou endommagements visibles ne doivent pas être posées. La marchandise posée ne peut plus faire l'objet d'une réclamation.
- 11) Ce sol est adapté à une pose dans les salles de bains privées. Dans ce cas, il est alors indispensable de le coller.
- 12) Outils requis.

La pose collée en plein

dureco peut, si nécessaire, être collé sur toute sa surface. Les caractéristiques de certaines pièces (comme les salles d'eau) imposent que ce type de sol soit collé en plein. Pour une pose collée en plein, utilisez exclusivement la colle de la gamme d'accessoires de ter Hürne recommandée et respectez les informations générales du fabricant de colles. Vous trouverez les instructions détaillées pour une pose collée en plein sur : www.terhuerne.de/help

Pose avec SmartConnect Pro

- 13) La pose d'une couche pare-vapeur (feuille PE > accessoires ter Hürne) est imposée sur tous les supports à charge minérale. Son épaisseur doit comporter au moins 0,2 mm. Lors de la pose, elle doit être placée au minimum à 20 mm de hauteur par rapport aux murs attenants.
- 14) Les lés de l'écran imperméabilisant (couche pare-vapeur) doivent se chevaucher sur au moins 200 mm (le cas échéant comme le produit l'impose) et être collés.
- 15) Prévoyez également la pose d'un isolant acoustique anti bruits de pas (accessoires ter Hürne).
- 16) Ne pas utiliser de couche pare-vapeur (feuille PE) sur un sol en bois.
- 17) Procédez à la pose des lames en commençant de la droite vers la gauche. La languette étant dirigée vers le mur.
- 18) Pour créer un aspect homogène de la surface, veuillez utiliser les produits de différents cartons.
- 19) Première rangée de lames : Laissez un espace de 12 mm entre les murs et les éléments de construction fixes. Utilisez, pour cela, des cales d'espacement pour la fixation (accessoires ter Hürne). Ces dernières doivent être retirées après la pose.
- 20+21) En respectant un angle de 30°, glissez l'about d'une deuxième lame (côté court) dans le profilé de la rainure de la première lame posée juste devant, puis déposez la lame à plat sur le sol afin qu'elle s'enclenche.
- 22) À partir de la deuxième rangée de lames : Placez tout d'abord la longueur de la lame à poser au niveau de la rainure de la lame posée, sur un angle de 30°. Insérez la lame dans le profilé et faites glisser la lame penchée jusqu'à l'extrémité. Ensuite, appuyez légèrement la lame vers le bas

jusqu'à ce qu'on qu'elle s'enclenche. Veillez à insérer et à guider correctement la lame à poser dans le profilé longitudinal. Pour simplifier le verrouillage des joints transversaux, veuillez utiliser des outils de pose adéquats (par exemple marteau et cale de frappe).

23) À la fin d'une rangée : Tournez la lame à découper à 180° et tracez un repère de coupe. Pour pouvoir être posés, les morceaux de lames doivent avoir une longueur d'au moins 30 cm.

24) Les joints d'extrémités des rangées voisines doivent- doivent être éloignés d'au moins 30 cm les uns des autres.

25) Dernière rangée de lames : Tournez la lame à découper à 180° et tracez un repère de coupe.

26) Radiateur : Ajoutez 30 mm au diamètre du tuyau et tracez un repère de coupe. Découpez l'ouverture avec une perceuse et coupez la lame au centre du trou. Collez la lame posée avec un peu de colle à l'endroit de la découpe.

27) Portes : À l'aide d'une lame retournée, tracez un repère de coupe. Adaptez l'encadrement de porte de façon appropriée.

28) Pour une distance de plus de 8 x 12 mètres ainsi qu'au niveau des portes et des passages entre les pièces, il est nécessaire de prévoir un joint de dilatation.

29) Couvrez le joint de dilatation avec un profil de seuil adapté (accessoires ter Hürne).

30) Montez les fixations pour les plinthes à une distance d'environ 40 à 50 cm.

Lors de l'installation de plinthes, de profils de transition et de finition ou d'encadrements de portes par exemple, veillez à ne jamais fixer ou encastrier au sol les plinthes, profils, encadrements de portes ou autres éléments similaires.

Démontage avec SmartConnect Pro

31) Pivotez toute la rangée de lames de 30°. Défaites ensuite la rangée de lames en la séparant de la surface posée.

32) Séparez les lames individuellement en inclinant l'extrémité de la lame posée à plat sur le sol au niveau du côté court.

Entretien et utilisation

33) Pas de fixation du sol au moyen d'objets lourds tels que les matelas à eau, les éléments de cuisine, les cheminées, les aquariums, etc.

34) Après la pose, munissez tous vos meubles mobiles de patins en feutre (accessoires ter Hürne). N'utilisez que des roues de chaises souples (type W).

35) Posez des tapis de protection dans les entrées.

36) Nettoyez et entretenez vos sols uniquement avec un balai, un aspirateur ou des chiffons/serpillères essorés et à peine humides. N'utilisez pas d'appareil à vapeur (212° F, 100° C). Évitez que l'eau ne stagne sur le revêtement de sol.

37) Nettoyez toujours dans le sens des lames.

38) N'utilisez que des produits d'entretien et de nettoyage de la gamme ter Hürne. Avant leur utilisation, lisez les instructions sur l'étiquette du produit.

39) Veillez à ce que la température et l'hygrométrie de la pièce soient constantes, à savoir 20 °C pour un taux d'humidité compris entre 40 % et 60 %.

40) En cas de chauffage au sol, assurez-vous qu'aucune accumulation de chaleur ne se produise sous les surfaces recouvertes (par ex. les tapis). La température sous le tapis ne peut excéder 27°C.

41) La température de la surface ne doit pas dépasser 27°C avec du chauffage au sol. Éviter d'exposer le sol à un fort rayonnement solaire direct par un ombrage suffisant.

42 & 43) Le montage sur un support, dans lequel un chauffage au sol n'est présent que dans certaines zones, n'est pas admissible.

Nos informations techniques d'application, qu'elles soient verbales ou écrites, d'ordre général, indiquées dans les instructions de pose ou sur les fiches techniques ou encore sur les prospectus, reposent sur notre expérience et sont fournies en toute bonne conscience. Elles ne sont toutefois que des recommandations sans engagement de notre part. En raison de la polyvalence des applications, il n'est pas possible de présenter tous les détails. Le fabricant ne prend, par conséquent, aucun engagement ni responsabilité. Les informations peuvent, à tout moment et sans annonce préalable, faire l'objet d'une adaptation en fonction des progrès techniques.

Leginstructie

Zwevende montage met SmartConnect Pro - dureco



Vorbereitung en geschiktheidstest

- 1) Leesdeze leginstructie vóór de montage geheel door.
- 2) Om het materiaal te acclimatiseren leg de pakketten 48 uren lang ongeopend bij 20°C en 40-60% luchtvochtigheid horizontaal in het midden van de kamer en niet voor het raam.
- 3) Gebruik originele toebehoren van ter Hürne bij de montage.
- 4) Voor ondervloeren zonder vloerverwarming:
Vóór de montage moet een vochtproef (CM-meting) door een gespecialiseerde installateur worden uitgevoerd en geregistreerd. Het restvochtigheid van een calciumsulfaat-dekvloer mag niet meer dan maximaal 0,5% CM bedragen, voor cementdekvloer max. 2,0% CM.
- 5) Voor ondervloeren met vloerverwarming:
Vóór de montage moet een vochtproef (CM-meting) door een gespecialiseerde installateur worden uitgevoerd en geregistreerd. Het restvochtigheid van een calciumsulfaat-dekvloer mag niet meer dan maximaal 0,3% CM bedragen, voor cementdekvloer max. 1,8% CM.
- 6) Oneffenheden van de ondergrond, die groter dan 2 mm per meter zijn, moeten met een egalisatiemiddel gecompenseerd worden.
- 7) De montage op textiele ondergronden en op los gelegde oude vloerbedekking (bijv. tapijten) is niet toegestaan.
- 8) De planken mogen noch geschroefd noch gespijkerd (vastgezet) worden.
- 9) De onderconstructie moet draagkrachtig zijn; vooral bij een balkenlaag-constructie met vloerplaten mag de vlakteniet na veren.
- 10) Vóór en tijdens de montage moeten de vloer-elementen grondig op materiaalfouten gecontroleerd worden. Planken met zichtbare gebreken of beschadigingen mogen niet gemonteerd worden. Gemonteerde goederen zijn van reclamaties uitgesloten.
- 11) Deze vloer is geschikt om in particuliere badkamers te leggen. Hij moet dan absoluut worden verlijmd.
- 12) Benodigd gereedschap.

Volledige verlijming

dureco kan, indien gewenst, over het gehele oppervlak worden verlijmd, in bepaalde ruimtes (bijv. vochtige ruimtes) is het absoluut noodzakelijk om dureco volledig te verlijmen. Gebruik voor de volledige verlijming uitsluitend de aanbevolen lijm uit het toebehorenprogramma van ter Hürne gebruiken en neem alle algemene instructies van de lijmfabrikant in acht.
Een uitgebreide leginstructie voor de volledige verlijming vindt u op: www.terhuerne.de/help

Montage met SmartConnect Pro

- 13) Voor minerale ondergronden moet een vochtscherm (PE-folie > ter Hürne-toebehoren) worden gebruikt. Deze moet ten minste 0,2 mm dik zijn. Bij de montage moet deze ten minste 20 mm bij de aangrenzende muren naar boven uitsteken.
- 14) De dampscherm moet tijdens het neerleggen de aangrenzende strook ten minste 200 mm overlappen en (indien nodig zoals beschreven voor het product) worden verlijmd.
- 15) Leg een passende systeemgerelateerde isolatie tegen loopgeluid (ter Hürne-toebehoren).
- 16) Op houten ondergronden mag geen vochtscherm (PE-folie) worden gebruikt.
- 17) Begin bij de montage van de planken van links naar rechts. De veerzijde is naar de muur gericht.
- 18) Gebruik voor een homogeen oppervlak de goederen uit verschillende kartons.
- 19) Eerste plankenrij: Houdt tot alle muren en stevige componenten een afstand van 12 mm aan. Voor de bevestiging afstandswiggen gebruiken (ter Hürne-toebehoren). Deze moeten na de montage weer verwijderd worden.
- 20+21) Plaats een tweede plank op de kopse kant (korte zijde) met een hoek van 30° in het groefprofiel van de voorste eerste plank en leg deze vervolgens plat op de vloer zodat hij op zijn plaats klikt.
- 22) Vanaf de tweede plankenrij: Plaats eerst de lange zijde van de plank die gelegd moet worden onder een hoek van 30° tegen de groefzijde van de gelegde plank. Draai het in het profiel en schuif de plank onder een scheve hoek tegen

de kopse kant. Druk vervolgens de plank iets naar beneden zodat het vastklikt. Hierbij moet erop worden gelet, dat de gelegde plank correct in het langspiegel wordt gelegd en geleid. Gebruik voor het vereenvoudigen van de vergrendeling van de dwarsverbinding een passende aanslaghulp (bijv. hamer en aanslagblok).

23) Aan het einde van een rij: Draai de af te zagen plank 180° en geef de zaagmarkering aan. Gezaagde delen van een plank moeten voor het leggen ten minste 30 cm lang zijn.

24) Aangrenzende voegen van kopse kanten moeten een afstand van ten minste 30 cm van elkaar hebben.

25) Laatste plankenrij: Draai de af te zagen plank 180° en geef de zaagmarkering aan.

26) Verwarmingsradiator: Voeg 30 mm toe aan de diameter van de buis en markeer de zaagmarkering. Boor de gaten en scheid de plank in het midden van de boorgaten. Lijm de gelegde plank met een beetje lijm op de verbindingplaats.

27) Deuren: Markeer met behulp van een omgedraaide plank de zaagmarkering. Pas het deurkozijn overeenkomend aan.

28) Alle overgangs- en uitzettingsvoegen moeten worden overgenomen. Bij een totale oppervlakte van meer dan 8 x 12 m en in deuropeningen en overgangen naar ruimtes moet een dilatatievoeg ingewerkt zijn

29) Dek de dilatatievoeg met een geschikt profiel af (ter Hürne-toebehooren).

30) Monteer de bevestigingen voor de plinten op een afstand van ca. 40-50 cm (ter Hürne-toebehooren).

Bij de montage van bijv. plinten, overgangs-/afsluitprofielen of deurkozijnen mogen de strips, profielen, deurkozijnen of soortgelijke elementen nooit op de vloerbedekking worden bevestigd of vastgeklemd.

Demontage met SmartConnect Pro

31) Til de gehele plankenrij in een scheve hoek van 30°. Verwijder vervolgens de plankenrij van het gelegde vlak.

32) Scheid de afzonderlijke planken door de plat op de vloer liggende plank bij de kopse kant onder een scheve hoek te verwijderen.

Onderhoud en gebruik

33) Geen fixatie van de vloer door zware voorwerpen zoals waterbedden, keukenunits, open haarden, aquariums, enz.

34) Breng onmiddellijk na de installatie viltglijders aan op alle verplaatsbare meubels. Gebruik alleen soft-stoelwielen (type W).

35) Leg vuilmatten in de entreepartij.

36) Reinig en verzorg de vloer alleen met een bezem, stofzuiger of een vochtige, goed uitgewrongen doek. Gebruik a.u.b. geen stoomtoestel (212 °F, 100 °C). Vermijd staand water op de vloerbedekking.

37) Poets de planken alleen in de Lengte van de planken.

38) Gebruik alleen reinigings- en onderhoudsmiddelen uit het ter Hürne-assortiment. Let bij het gebruik op de aanwijzingen op het productetiket.

39) Zorg voor een constant ruimteklimaat van 20 °C en 40-60% luchtvochtigheid.

40) Let bij het gebruik van vloerverwarming op dat er geen warmteopstuwning onder overdekte oppervlakken (bijv. tapijten) optreedt. Onder het tapijt mogen niet meer dan max. 27 °C heersen.

41) De oppervlaktetemperatuur bij het gebruiken van een vloerverwarming mag de 27°C niet overschrijden. Voorkom een directe en sterke zon instraling door een voldoende afschaduwing van de vloer.

42 & 43) Niet toegestaan is de opbouw op een ondervloer, waarin vloerverwarming alleen in bepaalde gedeelten aanwezig is.

Onze toepassingstechnische aanwijzingen in woord en geschrift, in het algemeen, in de montageinstructies, technische informatie en alle brochures zijn gebaseerd op ervaring en naar beste weten opgesteld, maar zijn vrijblijvend. Vanwege de veelzijdigheid van de toepassingsmogelijkheden is de weergave van alle details niet mogelijk. Daarom kunnen hieruit geen verplichtingen en aansprakelijkheid door ter Hürne overgenomen worden. De aanwijzingen kunnen op elk moment zonder aankondiging aan de technische vooruitgang aangepast worden.