

MEISTER

**Verlege- und
Pflegeanweisung
Paneele**

Die MEISTER-Verlege- und Pflegeanweisung Paneele

Inhaltsverzeichnis

Verlegeanweisung	4
MEISTER-Befestigungsmaterial	4
Vorbereitende Maßnahmen Allgemeine Hinweise	5
Verlegeanweisung für Systempaneele	6
Meister Paneele. style SP 800 Meister Paneele. nova SP 300	6
Verlegeanweisung für Echtholz- und Dekorpaneele	8
Meister Paneele. craft EP 500 Meister Paneele. terra DP 250 Meister Paneele. terra DP 200 Meister Paneele. bocado DP 300 Meister Paneele. bocado DP 250 Meister Paneele. bocado DP 200 Meister Paneele. tertio DP 250 Meister Paneele. tertio DP 200 mit einseitig gehobelten Latten	8
Meister Paneele. craft EP 500 Meister Paneele. terra DP 250 Meister Paneele. terra DP 200 Meister Paneele. bocado DP 300 Meister Paneele. bocado DP 250 Meister Paneele. bocado DP 200 mit Lattungprofil Typ 8	10
Meister Paneele. bocado DP 300 Meister Paneele. bocado DP 250 mit MEISTER-Spezialschraube Nr. 20	12
Verlegeanweisung für Longlife-Parkett und Lindura-Holzbohlen an der Wand	14
Meister Parkett. longlife PD 450, PD 400, PS 300, PC 400, PC 200, PD 200, und Lindura-Holzbohlen HD 400 mit Mastercllic Plus-Technik	14
Leistenübersicht	16

MEISTER-Befestigungsmaterial

Systempaneele	
MeisterPaneele. nova SP 300 MeisterPaneele. style SP 800	Anfangs-Endklipp und Klammer TOP 300 M in Verbindung mit Lattungprofil Typ 8 oder Klammer TOP 300 H in Verbindung mit einseitig gehobelten Latten (1 Päckchen ausreichend für ca. 1,5 m ²)
Echtholzpaneele	
MeisterPaneele. craft EP 500	Klammer TOP 4 in Verbindung mit einseitig gehobelten Latten oder Klammer TOP 15 und Anfangs-/Endklipp in Verbindung mit Lattungprofil Typ 8 oder Befestigungsklammern (nur Wandmontage): Mindest-Klammerlänge: 16 mm Mindest-Klammer-Rückenbreite: 8-10 mm Mindestdrahtstärke der Klammer: 0,9 - 1,3 mm
Dekorpaneele	
MeisterPaneele. terra DP 250	Klammer TOP 4 (1 Päckchen ausreichend für ca. 9 m ²) in Verbindung mit einseitig gehobelten Latten oder Klammer TOP 15 und Anfangs-/Endklipp in Verbindung mit Lattungprofil Typ 8.
MeisterPaneele. terra DP 200	Klammer TOP 4 (1 Päckchen ausreichend für ca. 7 m ²) in Verbindung mit einseitig gehobelten Latten oder Klammer TOP 15 und Anfangs-/Endklipp in Verbindung mit Lattungprofil Typ 8.
MeisterPaneele. bocado DP 300	Spezialschraube Nr. 20 (1 Päckchen ausreichend für ca. 30 m ²) oder Klammer TOP 4 (ausreichend für ca. 11 m ²) in Verbindung mit einseitig gehobelten Latten oder Klammer TOP 15 und Anfangs-/Endklipp in Verbindung mit Lattungprofil Typ 8. Bei Deckenmontage ausschließlich Klammer TOP 4 oder Klammer TOP 15.
MeisterPaneele. bocado DP 250	Spezialschraube Nr. 20 (1 Päckchen ausreichend für ca. 20 m ²) oder Klammer TOP 4 (ausreichend für ca. 9 m ²) in Verbindung mit einseitig gehobelten Latten oder Klammer TOP 15 und Anfangs-/Endklipp in Verbindung mit Lattungprofil Typ 8.
MeisterPaneele. bocado DP 200	Klammer TOP 4 (1 Päckchen ausreichend für ca. 7 m ²) in Verbindung mit einseitig gehobelten Latten oder Klammer TOP 15 und Anfangs-/Endklipp in Verbindung mit Lattungprofil Typ 8.
MeisterPaneele. tertio DP 250	Befestigungskralle Nr. 3 (ausreichend für ca. 9 m ²)
MeisterPaneele. tertio DP 200	Befestigungskralle Nr. 3 (ausreichend für ca. 7 m ²) oder Befestigungsklammern: Mindest-Klammerlänge: 16 mm Mindest-Klammen-Rückenbreite: 8-10 mm Mindestdrahtstärke der Klammer: 0,9 - 1,3 mm
Longlife-Parkett	
MeisterParkett. longlife PD 450, PD 400, PD 200, PS 300, PC 400 und PC 200	Klammer TOP 13 (1 Päckchen ausreichend für ca. 7 m ² , bei PS 300 für ca. 5,5 m ²) und Anfangs- Endklipp in Verbindung mit Lattungprofil Typ 8
Lindura-Holzboden	
Lindura-Holzboden HD 400	Klammer TOP 11 (1 Päckchen ausreichend für ca. 10 m ²) und Anfangs- Endklipp in Verbindung mit Lattungprofil Typ 8



Vorbereitende Maßnahmen | Allgemeine Hinweise

Alle MEISTER-Dekorpaneele sind feuchtraumgeeignet.

Bitte beachten Sie beim Planen, dass die MEISTER-Paneele nur für den Einsatz in Innenräumen geeignet sind. Auch die Feuchtraumpaneele sollten Sie nicht direktem Spritzwasser aussetzen. Vor dem Verlegen müssen sich die Paneele akklimatisieren. Lagern Sie diese dazu ca. 48 Stunden in der Mitte des Raumes, in dem Sie verlegen wollen. Lagern Sie die Pakete nicht vor feuchten oder frisch tapezierten Wänden. Bevor Sie die Paneele verlegen, müssen die allgemeinen Voraussetzungen für den Einbau von Holzwerkstoffen in Innenräumen gegeben sein. Achten Sie also darauf, dass die Wände und Decken trocken sind, also eine maximale Restfeuchte von 5 Prozent haben. Außerdem sollten alle Fenster und Türen eingesetzt sein und ein Raumklima von ca. 20° C und ca. 30–65 Prozent relativer Luftfeuchtigkeit vorherrschen. Sollten Sie eine geringere Luftfeuchtigkeit feststellen oder erwarten, ist die Luftfeuchte mit geeigneten Maßnahmen zu erhöhen, da es ansonsten zu Fugenöffnungen kommen kann. Da die Paneele nur für Innenräume geeignet sind, sollten Sie von

einem Einsatz im Wohnwintergarten bzw. in Dachfensterauskleidungen wegen hoher Sonneneinstrahlung und den damit verbundenen Temperaturschwankungen ebenfalls absehen. Setzen Sie die Dekorpaneele keiner Dauertemperaturbelastung von über 110° C aus (z. B. Deckenstrahler, Heizung usw.). Vermeiden Sie den Kontakt der Paneele mit sämtlichen Silikon-Produkten.

Prüfen Sie vor der Verlegung und bei Tageslicht sämtliche Paneele auf erkennbare Fehler in Farbe und Struktur. Bitte beachten Sie, dass die Echtholz-Oberfläche ein Naturprodukt ist. Abweichungen sind ein Zeichen seiner Natürlichkeit und Echtheit. Bereits verlegte Ware ist von späteren Reklamationsansprüchen ausgeschlossen. Ist Ihre Verlegefläche länger oder breiter als 10 Meter, ist eine Bewegungsfuge notwendig. Diese decken Sie mit farblich passenden Tapetenleisten ab. Achten Sie bei der Montage darauf, dass die Luftzirkulation auch hinter der Vertäfelung gegeben ist (eventuell Konterlattung erstellen).

Vermeiden Sie unbedingt einen Luftstau. Beim Verlegen ist zudem wichtig, dass Sie an allen Wänden und anderen festen Bauteilen den Abstand von mindestens 10–14 Millimetern einhalten (Bewegungsfuge).



Systempaneele

MeisterPaneele. style SP 800 | **Meister**Paneele. nova SP 300

Achten Sie bei der Montage darauf, dass die Luftzirkulation auch hinter der Vertäfelung gegeben ist (eventuell Konterlattung erstellen). Vermeiden Sie unbedingt einen Luftstau. Beim Verlegen ist zudem wichtig, dass Sie an allen Wänden und anderen festen Bauteilen den Abstand von mindestens 10–14 Millimeter einhalten (Bewegungsfuge) (Abb. 1).

Bei der Verlegung von MeisterPaneele. nova SP 300 in Feuchträumen (z. B. Badezimmer) sind zusätzlich folgende Punkte zu beachten:

Die Paneele sind nicht für den Einsatz im direkten Spritzwasserbereich zugelassen (z. B. Dusche, häusliches Schwimmbad). Hinter der Vertäfelung ist eine Luftzirkulation zwingend erforderlich, als Unterkonstruktion sollten Sie gegebenenfalls eine Konterlattung erstellen, damit kein Luftstau entsteht. Verwenden Sie nur Montagemetalle, die gegen Korrosion geschützt sind.

Unterkonstruktion mit Holzlatte

Sie beginnen mit der Unterkonstruktion, dabei montieren Sie möglichst einseitig gehobelte trockene Latten mit einem Mindestquerschnitt von 20 × 40 Millimetern. Die Latten sollten in einem Abstand von maximal 40 Zentimetern zueinander liegen. Sie müssen die Latten quer zur Paneellänge montieren und so befestigen, dass eine ebene Unterkonstruktion entsteht.

Bitte verschrauben Sie die Unterkonstruktion mit der Rohdecke beziehungsweise der Wand alle 40–50 Zentimeter mit geeigneten Dübeln oder Schrauben. Leichte Unebenheiten von Wand/Decke können Sie durch Unterlegen von kleinen Holzkeilen ausgleichen.

Unterkonstruktion mit Lattungprofil Typ 8

Das Lattungprofil Typ 8 in einem Abstand von max. 40 cm zueinander legen. Das Profil wird quer zur Paneellänge montiert und so befestigt, dass eine ebene Unterkonstruktion entsteht. Bitte verschrauben Sie die Unterkonstruktion mit der Rohdecke bzw. der Wand alle 40–50 cm mit geeigneten Dübeln oder Schrauben. Leichte Unebenheiten von Wand/Decke können Sie durch Unterlegen von Distanzstücken oder Holzkeilen ausgleichen. Zum Ablängen des Profils verwenden Sie eine handelsübliche Metallbügelsäge oder einen Einhandwinkelschleifer mit einer Metalltrennscheibe.

Bei Verwendung des Lattungprofils Typ 8 ist darauf zu achten, dass bei dem Einbau von MEISTER-Einbauleuchten ein Mindestabstand von 20 mm erforderlich ist (Die Verwendung von Einbauleuchten ist ausschließlich bei MeisterPaneele. nova SP 300 zulässig). Dies ist dadurch zu gewährleisten, dass das Profil mit einem Distanzstück von mindestens 12 mm auf die Wand/Decke aufgebracht wird.

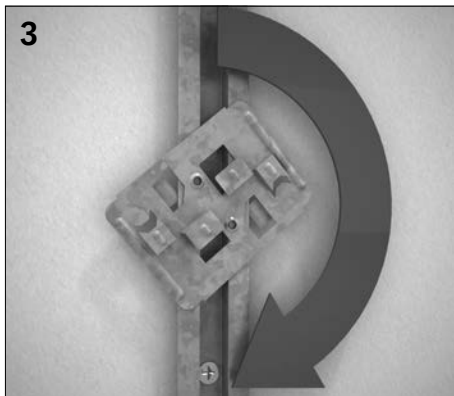
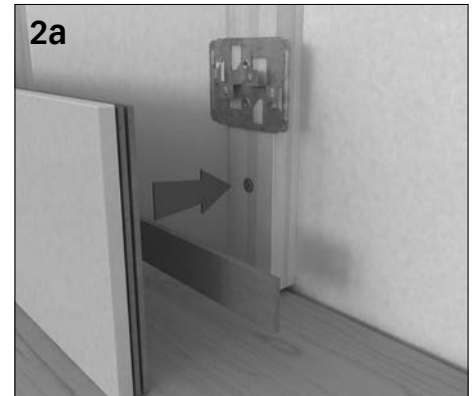
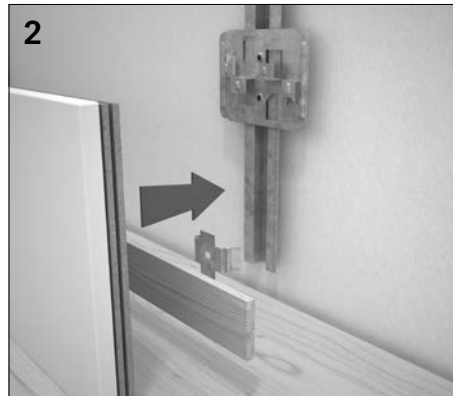
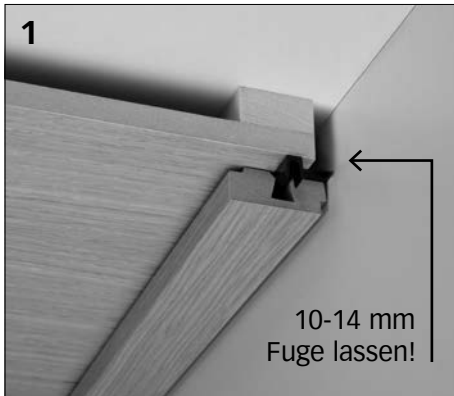
Um Oberflächenbeschädigungen zu vermeiden, beachten Sie beim Absägen der Elemente: Bei Tischsägen befindet sich die Dekorseite oben, bei Stich- oder Handkreissägen unten.

Montage auf Lattungprofil Typ 8 mit Klammer TOP 300 M

Bei der Montage auf das Lattungprofil Typ 8 montieren Sie den Anfang-/Endklipp und das Distanzstück (Abb. 2) auf der Rückseite der ersten Paneelreihe.

Die Paneelreihe wird an die Unterkonstruktion (Schiene) angelegt. Mit dem Bleistift wird die Schienenmitte angezeichnet. Nachdem dieses Maß auf die Rückseite übertragen ist, den Anfang- und Endklipp mit 2 cm Außenabstand auf die Rückseite des Paneels mit den beigefügten Schrauben befestigen. Die Schrauben müssen in der Mitte der Ausstanzung befestigt werden, um ein Ausgleichen von Ungenauigkeiten zu ermöglichen. Die Schrauben fest anziehen, jedoch nicht überdrehen.

Sollte der Klipp nicht richtig einrasten, ist evtl. das Profil beim Ablängen zusammengedrückt worden. In diesem Fall das Profil auf das Originalmaß aufbiegen, sodass ein eindeutiges Einklicken des Anfang- und Endklipps erfolgt.



Die erste Reihe TOP 300 M auf das Profil aufdrehen und in die Nut 1 des Paneels schieben und arretieren (Abb. 3). Nach dem Ausrichten der ersten Paneelreihe die Montageklipps mit Schrauben oder Nieten fixieren, um ein Verschieben bei der weiteren Montage zu verhindern.

Sie können jedes Paneel individuell durch Einsetzen in die erste oder zweite Nut in der Tiefe verändern, so entsteht der gewünschte 3-D-Effekt. Achten Sie darauf, dass an den Kopfstößen ein Versatz von mind. 15 cm eingehalten wird (Abb. 4). Die Klammer TOP 300 M muss auch an allen Kopfstößen eingesetzt werden. Wenn an dieser Stelle keine Unterkonstruktion vorhanden ist, wird der TOP 300 M nur aufgesteckt (Abb. 4).

Jedes Paket enthält Paneelbretter in drei verschiedenen Breiten, verlegen Sie jede Reihe „durchgehend“ in einer anderen Breite. Nach diesem Schema können Sie Reihe für Reihe verlegen. Schneiden Sie die Paneele so zu, dass mindestens 10–14 mm Wandabstand berücksichtigt sind. Wenn Sie mehrere TOP 300 M auf das Profil vormontieren, kann eine noch schnellere Montage der nachfolgenden Paneele durchgeführt werden. Die letzte Paneelreihe kann wie die Erste mit dem Anfang-/Endklipp montiert werden.

Montage auf Holzlatte mit Klammer TOP 300 H

Bei der Montage auf einer Holzlattung legen Sie die beigefügten Distanzstücke auf die Rückseite der ersten Paneelreihe und schrauben oder nageln diese so, dass sie später von der Deckenabschluss- oder Winkelabdeckleiste abgedeckt werden. (Abb. 2a) Schieben Sie nun die Klammer TOP 300 H in die Längsnut 1. Die erste Reihe sollte durchgehend 4 mm vorspringen.

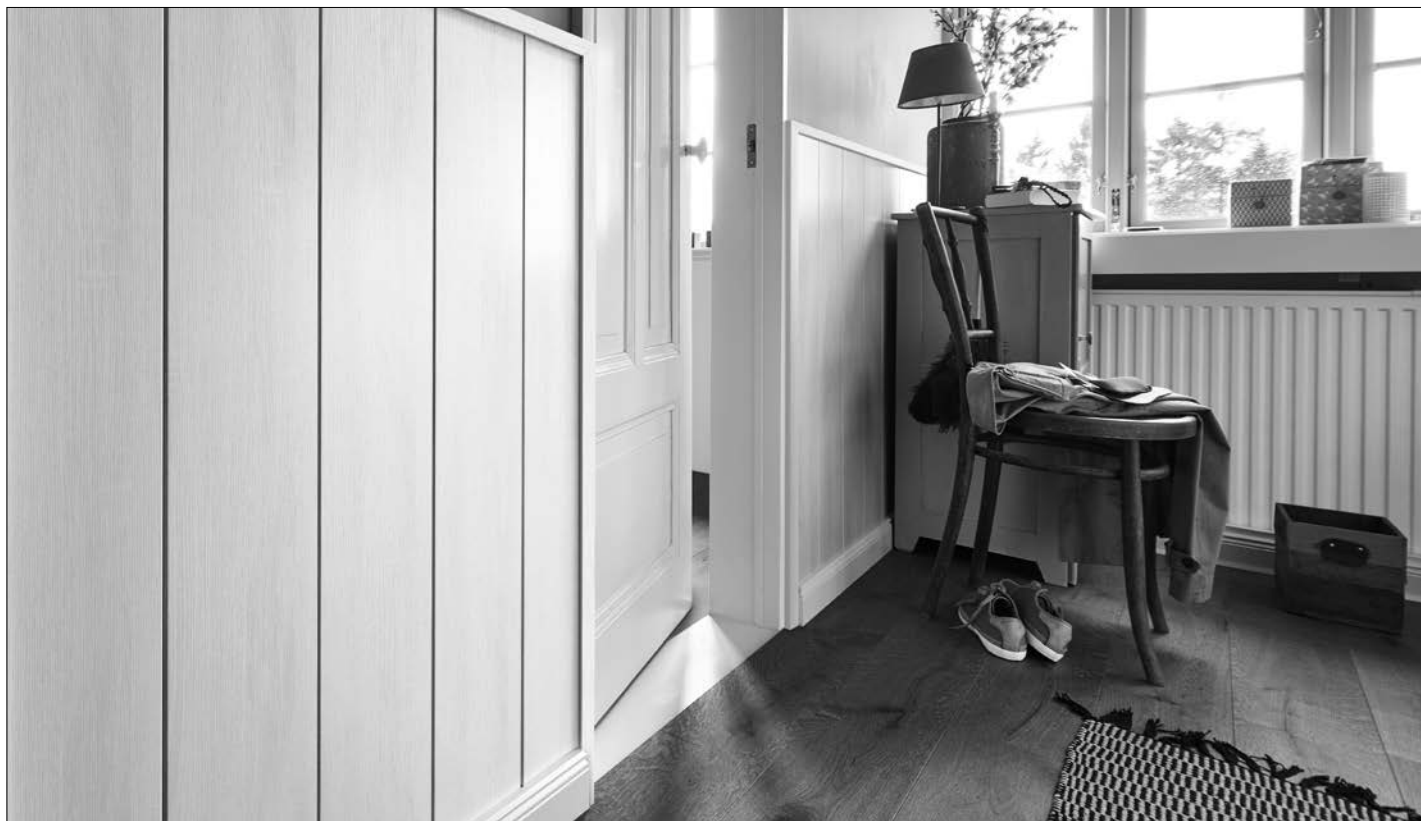
Sie können nun bei der weiteren Verlegung jedes Paneel durch Aufsetzen in die erste oder zweite Nut individuell in der Tiefe verändern, so entsteht der gewünschte 3-D-Effekt. Achten Sie darauf, dass an den Kopfstößen ein Versatz von mind. 15 cm eingehalten wird. Die Klammer TOP 300 H muss auch an allen Kopfstößen eingesetzt werden. Wenn an dieser Stelle keine Unterkonstruktion vorhanden ist, wird die Klammer TOP 300 H nicht angeschraubt, sondern nur aufgesteckt (Abb. 4).

Jedes Paket enthält Paneelbretter in drei verschiedenen Breiten. Verlegen Sie jede Reihe „durchgehend“ in einer anderen Breite. Nach diesem Schema können Sie Reihe für Reihe verlegen. Schneiden Sie die Paneele so zu, dass mindestens 10–14 mm Wandabstand berücksichtigt sind. Bei der Montage der letzten Reihe verfahren Sie genauso wie bei der ersten.

Zur Abdeckung der umlaufenden Bewegungsfuge und zur optischen Verschönerung verwenden Sie die MEISTER-Deckenabschlussleiste oder die MEISTER-Winkelabdeckleiste (Seite 16|17).

Reinigung und Pflege

Reinigen Sie MEISTER-Systempaneele gelegentlich mit einem angefeuchteten (stark ausgewrungenen) Tuch, das zuvor in klarem Wasser ausgewaschen wurde. Verwenden Sie keine Scheuermilch oder Scheuermilchpulver, da diese Mittel die Oberfläche der Paneele angreifen können. Verwenden Sie für eine optimale Reinigung/Pflege von MeisterPaneele. style SP 800 die Produkte von Dr. Schutz, z. B. Trockenschäum.



Echtholz- und Dekorpaneele

MeisterPaneele. craft EP 500 | **Meister**Paneele. terra DP 250 | **Meister**Paneele. terra DP 200
MeisterPaneele. bocado DP 300 | **Meister**Paneele. bocado DP 250 | **Meister**Paneele. bocado DP 200
MeisterPaneele. tertio DP 250 | **Meister**Paneele. tertio DP 200 mit einseitig gehobelten Latten

Achten Sie bei der Montage darauf, dass die Luftzirkulation auch hinter der Vertäfelung gegeben ist (eventuell Konterlattung erstellen). Vermeiden Sie unbedingt einen Luftstau. Beim Verlegen ist zudem wichtig, dass Sie an allen Wänden und anderen festen Bauteilen den Abstand von mindestens 10–14 Millimetern einhalten (Bewegungsfuge), (Abb. 1).

Bei der Verlegung von Dekorpaneelen in Feuchträumen (z. B. Badezimmer) sind zusätzlich folgende Punkte zu beachten:

Die Paneele sind nicht für den Einsatz im direkten Spritzwasserbereich zugelassen (z. B. Dusche, häusliches Schwimmbad). Hinter der Vertäfelung ist eine Luftzirkulation zwingend erforderlich, als Unterkonstruktion sollten Sie gegebenenfalls eine Konterlattung erstellen, damit kein Luftstau entsteht. (Konterlattung siehe Abb. 2) Verwenden Sie nur Montagemetalle, die gegen Korrosion geschützt sind.

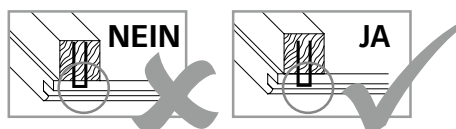
MeisterPaneele. craft EP 500

Verwendung von Befestigungsklammern (**nur bei Wandmontage möglich**)
Aufgrund der Vielzahl von Klammertypen können nicht alle möglichen Varianten aufgezeigt werden. Folgende Mindestwerte müssen bei den verwendeten Klammern eingehalten werden, damit langfristig eine sichere Befestigung gewährleistet werden kann:

- Mindest-Klammerlänge: 16 mm
- Mindest-Klammer-Rückenbreite: 8 bis 10 mm
- Mindestdrahtstärke der Klammer: 0,9 bis 1,3 mm

Sicherheitshinweise

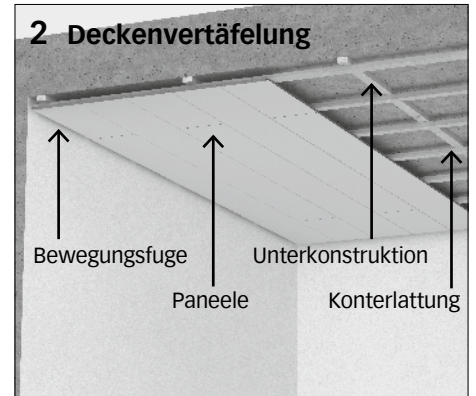
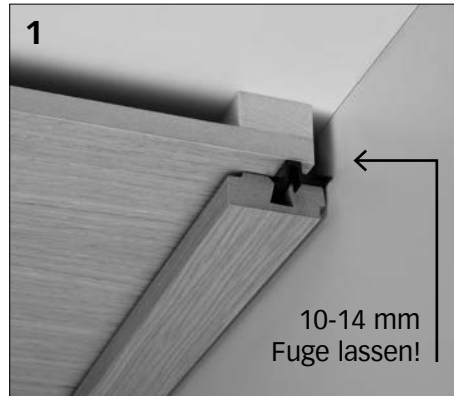
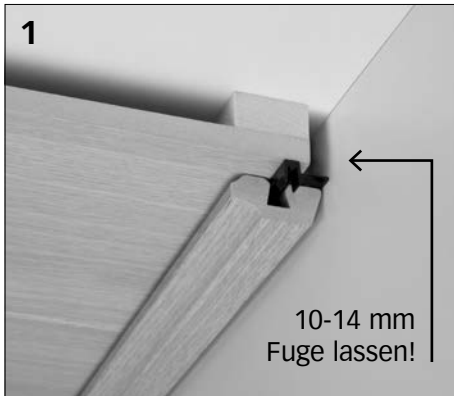
Bitte beachten Sie, dass für eine ordnungsgemäße Montage und Passung der Paneele der Klammerrücken mit der Nutwangenoberfläche bündig abschließen muss. Vermeiden Sie unbedingt ein „Durchschießen“ des Klammerrückens durch die Nutwange (siehe Skizze).



Sie beginnen mit der Unterkonstruktion, dabei montieren Sie möglichst einseitig gehobelte trockene Latten mit einem Mindestquerschnitt von 20 × 40 Millimetern. Die Latten sollten in einem Abstand von maximal 40 Zentimetern zueinander liegen. Sie müssen die Latten quer zur Paneellänge montieren und so befestigen, dass eine ebene Unterkonstruktion entsteht. Bitte verschrauben Sie die Unterkonstruktion mit der Rohdecke beziehungsweise der Wand alle 40–50 Zentimeter mit geeigneten Dübeln oder Schrauben. Leichte Unebenheiten von Wand/Decke können Sie durch Unterlegen von kleinen Holzkeilen ausgleichen.

Um Oberflächenbeschädigungen zu vermeiden, beachten Sie beim Absägen der Elemente: Bei Tischsägen befindet sich die Dekor-/Furnierseite oben, bei Stich- oder Handkreissägen unten.

Beginnen Sie mit der Verlegung des ersten vollständigen Paneels in der linken Raumecke mit den Federseiten zur Wand zeigend. Von dem ersten Paneel muss sowohl an der kurzen als auch an der langen Seite die Feder abgesägt werden. Entfernen Sie bei allen folgenden Paneelen der ersten Reihe ausschließlich die Feder der Längsseite.



Richten Sie das erste Paneel mit der Nutseite zur Raummitte aus und befestigen Sie es im unmittelbaren Wandbereich mit handelsüblichen Senkkopfschrauben $3,0 \times 30$ mm, so dass diese später von der Deckenabschlussleiste wieder abgedeckt werden.

Berücksichtigen Sie hierbei den umlaufenden Wandabstand von 10–14 Millimetern. Schieben Sie nun die Schraubkrallen in die Nut des Paneels und schrauben Sie diese an der Unterkonstruktion fest. Achten Sie darauf, dass das Paneel an jeder Unterkonstruktionslatte mit einer Schraubkralle befestigt ist.

Das nächste Paneel stecken Sie mit der Feder in die Nut und befestigen dies mit den Schraubkrallen wie zuvor. Nach diesem Schema können Sie Reihe für Reihe weiterverlegen.

Schneiden Sie die letzten Paneele jeder Reihe so zu, dass mindestens 10–14 Millimeter Wandabstand berücksichtigt sind. Zum Einpassen der letzten Reihe verwenden Sie ein Paneelreststück, um die verbleibende Paneelbreite anzuzeichnen (mindestens 10–14 Millimeter Wandabstand berücksichtigen). Das Paneel befestigen Sie im unmittelbaren Wandbereich mit handelsüblichen Senkkopfschrauben $3,0 \times 30$ mm wie die Paneele der ersten Reihe.

Zur Abdeckung der umlaufenden Bewegungsfugen und zur optischen Verschönerung verwenden Sie die MEISTER-Deckenabschlussleisten. Für vielfältige Problemlösungen wie z. B. Übergänge in Dachschrägen, Einfassung von Dachfenstern, Umkleidung von Stürzen etc. stehen Ihnen zusätzlich die MEISTER-Winkel-, -Falt-, -Hohlkehl- und -Abdeckleisten zur Verfügung (Seite 16 | 17).

Vermeiden Sie bitte den Kontakt der Leisten mit sämtlichen Silikon-Produkten.

Bei einer Demontage beginnen Sie mit dem zuletzt verlegten Paneel.

Reinigung und Pflege

Reinigen Sie MEISTER-Paneele gelegentlich mit einem angefeuchteten (stark ausgevrungenen) Tuch, das zuvor in klarem Wasser ausgewaschen wurde. Verwenden Sie keine Scheermilch oder Scheuerpulver, da diese Mittel die Oberfläche der Paneele angreifen können.



Wand- und Deckenmontage mit dem Montageklipp Top 15 und Lattungsprofil Typ 8

MeisterPaneele. craft EP 500 | **Meister**Paneele. terra DP 250 | **Meister**Paneele. terra DP 200
MeisterPaneele. bocado DP 300 | **Meister**Paneele. bocado DP 250 | **Meister**Paneele. bocado DP 200

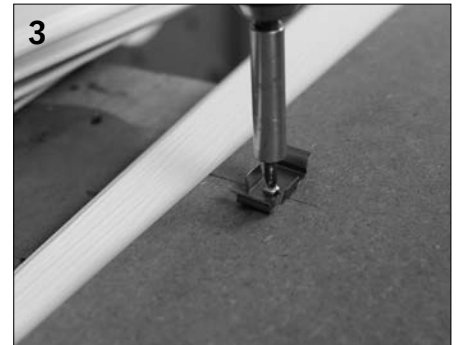
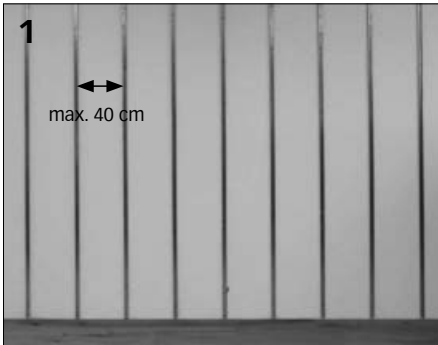
Unterkonstruktion mit Lattungsprofil Typ 8

Das Lattungsprofil Typ 8 in einem Abstand von max. 40 cm zueinander legen (Abb. 1). Das Profil wird quer zur Paneellänge montiert und so befestigt, dass eine ebene Unterkonstruktion entsteht. Bitte verschrauben Sie die Unterkonstruktion mit der Rohdecke bzw. der Wand alle 40–50 cm mit geeigneten Dübeln oder Schrauben. Leichte Unebenheiten von Wand oder Decke können Sie durch Unterlegen von Distanzstücken oder Holzkeilen ausgleichen. Zum Ablängen des Profils verwenden Sie eine handelsübliche Metallbügelsäge oder einen Einhandwinkelschleifer mit einer Metalltrennscheibe. Bei Verwendung des Lattungsprofils Typ 8 ist darauf zu achten, dass beim Einbau von MEISTER-Einbauleuchten ein Mindestabstand von 20 mm erforderlich ist. Dies ist dadurch zu gewährleisten, dass das Profil mit einem Distanzstück von mindestens 12 mm auf die Wand/Decke aufgebracht wird.

Montage

Beginnen Sie mit der Verlegung des ersten vollständigen Paneels in der linken Raumecke mit den Federseiten zur Wand zeigend. Von dem ersten Paneel muss sowohl an der kurzen als auch an der langen Seite die Feder abgesägt werden. Entfernen Sie bei allen folgenden Paneelen der ersten Reihe ausschließlich die Feder der Längsseite. Berücksichtigen Sie hierbei den umlaufenden Wandabstand von 10–14 mm. Die Paneelreihe wird an die Unterkonstruktion (Schiene) angelegt. Mit dem Bleistift wird die Schienenmitte angezeichnet (Abb. 2). Nachdem dieses Maß auf die Rückseite übertragen wurde, den Anfang- und Endklipp mit 2 cm Außenabstand auf die Rückseite des Paneels mit den beigefügten Schrauben befestigen (Abb. 3). Die Schrauben müssen in der Mitte der Ausstanzung befestigt werden, um ein Ausgleichen von Ungenauigkeiten zu ermöglichen. Die Schrauben fest anziehen, jedoch nicht überdrehen. Sollte der Klipp nicht richtig einrasten, ist evtl. das Profil beim Ablängen zusammengedrückt worden. In diesem Fall das Profil auf das Originalmaß aufbiegen, so dass ein eindeutiges Einklicken des Anfang- und Endklipps erfolgt (Abb. 4).

Die erste Reihe Top 15 auf das Profil aufdrehen und in die Nut des Paneels schieben und arretieren (Abb. 5). Nach dem Ausrichten der ersten Paneelreihe die Montageklipps mit Schrauben oder Nieten fixieren, um ein Verschieben bei der weiteren Montage zu verhindern. Das nächste Paneel stecken Sie mit der Feder in die Nut und befestigen dies mit der Klammer Top 15 wie zuvor. Nach diesem Schema können Sie Reihe für Reihe weiterverlegen. Schneiden Sie die letzten Paneele jeder Reihe so zu, dass mindestens 10–14 mm Wandabstand berücksichtigt sind. Die letzte Paneelreihe kann wie die Erste mit dem Anfang-/Endklipp montiert werden. Zur Montage der Anfangs-/Endklipps auf der letzten Reihe markieren Sie die Position des Lattungsprofils mit einem Stück Klebeband (Abb. 6) und übertragen die Position des Profils auf die Rückseite des Paneels.





Wand- und Deckenmontage mit MEISTER-Spezialschraube Nr. 20

MeisterPaneele. bocado DP 300 | **Meister**Paneele. bocado DP 250

Achten Sie bei der Montage darauf, dass die Luftzirkulation auch hinter der Vertäfelung gegeben ist (eventuell Konterlattung erstellen). Vermeiden Sie unbedingt einen Luftstau. Beim Verlegen ist zudem wichtig, dass Sie an allen Wänden und anderen festen Bauteilen den Abstand von mindestens 10–14 Millimetern einhalten (Bewegungsfuge), (Abb. 1).

Bei der Verlegung in Feuchträumen (z. B. Badezimmer) sind zusätzlich folgende Punkte zu beachten:

Die Paneele sind nicht für den Einsatz im direkten Spritzwasserbereich zugelassen (z. B. Dusche, häusliches Schwimmbad). Hinter der Vertäfelung ist eine Luftzirkulation zwingend erforderlich, als Unterkonstruktion sollten Sie gegebenenfalls eine Konterlattung erstellen, damit kein Luftstau entsteht. (Konterlattung siehe Abb. 2) Verwenden Sie nur Montagemetalle, die gegen Korrosion geschützt sind.

Sie beginnen mit der Unterkonstruktion, dabei montieren Sie möglichst einseitig gehobelte trockene Latten mit einem Mindestquerschnitt von 20 × 40 Millimetern. Die Latten sollten in einem Abstand von maximal 35 Zentimetern zueinander liegen.

Sie müssen die Latten quer zur Paneellänge montieren und so befestigen, dass eine ebene Unterkonstruktion entsteht. Bitte verschrauben Sie die Unterkonstruktion mit der Rohdecke beziehungsweise der Wand alle 40–50 Zentimeter mit der MEISTER-Lattungsschraube oder mit geeigneten Dübeln und Schrauben. Leichte Unebenheiten von Wand/Decke können Sie durch Unterlegen von kleinen Holzkeilen ausgleichen. Wenn Sie auf Versatz verlegen, denken Sie bitte daran, dass sich unter jeder Stoßfuge eine Latte für die spätere Befestigung befindet.

Um Oberflächenbeschädigungen zu vermeiden, beachten Sie beim Absägen der Elemente: Bei Tischsägen befindet sich die Dekorseite oben, bei Stich- oder Handkreissägen unten.

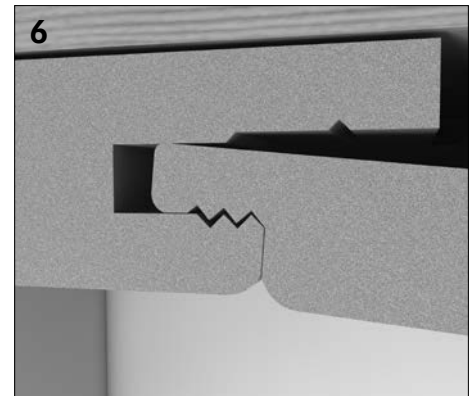
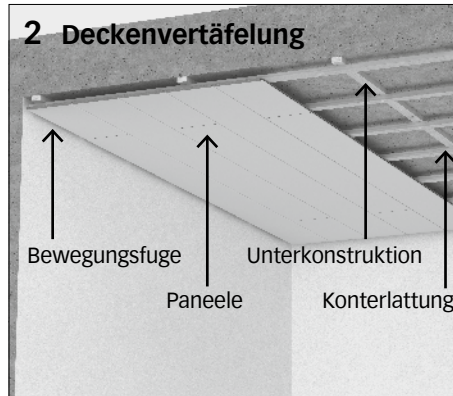
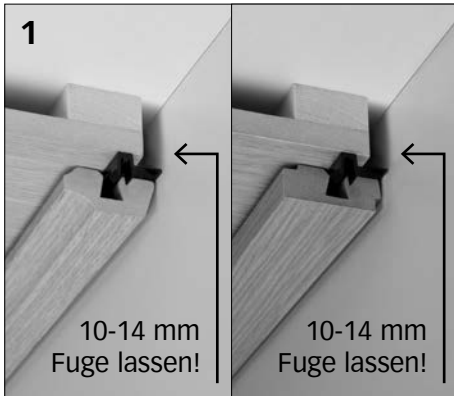
MeisterPaneele. bocado DP 300: Bei der Verlegung unter der Decke als Befestigungsmaterial ausschließlich MEISTER-Schraubkralle TOP 4 verwenden!

Beginnen Sie mit der Verlegung des ersten vollständigen Paneels in der linken Raumecke mit den Federseiten zur Wand zeigend. Von dem ersten Paneel muss sowohl an der kurzen als auch an der langen Seite die Feder abgesägt werden. Entfernen Sie bei allen folgenden Paneelen der ersten Reihe ausschließlich die Feder der Längsseite.

Richten Sie das erste Paneel mit der Nutseite zur Raummitte aus und befestigen Sie es im unmittelbaren Wandbereich mit handelsüblichen Senkkopfschrauben 3,0 × 30 mm, so dass diese später von der Deckenabschlussleiste wieder abgedeckt werden. Berücksichtigen Sie hierbei den umlaufenden Wandabstand von 10–14 Millimeter.

Schrauben Sie nun das Paneel an der vorgegebenen Stanzung der Nutseite mit MEISTER-Spezialschrauben Nr. 20 an der Unterkonstruktion fest (Abb. 3/4). Bitte beachten Sie, dass für eine ordnungsgemäße Montage und Passung der Paneele der Schraubkopf mit der Nutwangenoberfläche bündig abschließen muss. Vermeiden Sie unbedingt ein „Durchschrauben“ durch die Nutwange. Alternativ können Sie das Paneel mit der Schraubkralle TOP 4 befestigen. **Bei Meister**Paneele. bocado DP 300 **Deckenmontage ausschließlich mit TOP 4 befestigen.** Schieben Sie dabei die Schraubkralle auf die Nutwange des Paneels und schrauben Sie diese an der Unterkonstruktion fest.

Achten Sie darauf, dass das Paneel an jeder Unterkonstruktionslatte mit einer MEISTER-Spezialschraube Nr. 20 oder Schraubkralle TOP 4 befestigt ist. Das nächste Paneel stecken Sie mit der Feder in die Nut und befestigen



dieses mit den MEISTER-Spezialschrauben Nr. 20 oder Schraubkrallen TOP 4 wie zuvor. Das erste Paneel der 2. Reihe stecken Sie mit der Feder in die Nut (Abb. 5). Durch die spezielle Verzahnung und damit selbstsichernden Verlege-Mechanik wird ein Herunterfallen des Paneels verhindert (Abb. 6). Das Paneel können Sie nun ganz einfach mit der MEISTER-Spezialschraube Nr. 20 oder Schraubkralle TOP 4 an der Unterkonstruktion befestigen. Das nächste Paneel der 2. Reihe stecken Sie mit der Feder in die Nut der 1. Reihe. Zur Verschiebung in die Kopfnut müssen Sie das Paneel zunächst waagrecht an die Unterkonstruktion drücken und anschließend wie zuvor befestigen. Nach diesem Schema können Sie Reihe für Reihe weiterverlegen.

Schneiden Sie die letzten Paneele jeder Reihe so zu, dass mindestens 10–14 Millimeter Wandabstand berücksichtigt sind. Zum Einpassen der letzten Reihe verwenden Sie ein Paneelreststück, um die verbleibende Paneelbreite anzuzeichnen (mindestens 10–14 Millimeter Wandabstand berücksichtigen). Das Paneel befestigen Sie im unmittelbaren Wandbereich mit handelsüblichen Senkkopfschrauben 3,0 × 30 mm wie die Paneele der ersten Reihe.

Zur Abdeckung der umlaufenden Bewegungsfugen und zur optischen Verschönerung verwenden Sie die MEISTER-Deckenabschlussleisten. Für vielfältige Problemlösungen wie z. B. Übergänge in Dachschrägen, Einfassung von Dachfenstern, Umkleidung von Stürzen etc. stehen Ihnen zusätzlich die MEISTER-Winkel-, -Falt-, -Hohlkehl- und -Abdeckleisten zur Verfügung (Seite 16|17).

Vermeiden Sie bitte den Kontakt der Leisten mit sämtlichen Silikon-Produkten.

Bei der Demontage beginnen Sie mit dem zuletzt verlegten Paneel.

Reinigung und Pflege

Reinigen Sie MEISTER-Paneele gelegentlich mit einem angefeuchteten (stark ausgedrungenen) Tuch, das zuvor in klarem Wasser ausgewaschen wurde. Verwenden Sie keine Scheuermilch oder Scheuermittel, da diese Mittel die Oberfläche der Paneele angreifen können.

Verlegeanweisung für die Wandmontage von MeisterParkett. longlife PD 450, PD 400, PD 200, PC 200, PS 300, PC 400 (Klammer TOP 13) Lindura-Holzboden HD 400 (Klammer TOP 11)

Vorbereitende Maßnahmen

Vor dem Öffnen müssen sich die Pakete akklimatisieren. Lagern Sie diese dazu flach auf den Boden liegend ca. 48 Stunden (im Winter 3–4 Tage) in der Mitte des Raumes, in dem Sie verlegen wollen. Lagern Sie die Pakete nicht vor feuchten oder frisch tapezierten Wänden. Bevor Sie die Dielen verlegen, müssen die allgemeinen Voraussetzungen für den Einbau von Holzwerkstoffen in Innenräumen gegeben sein. Achten Sie deshalb darauf, dass die Wände trocken sind, also eine maximale Restfeuchte von 5 Prozent haben. Außerdem müssen alle Fenster und Türen eingebaut sein und ein Raumklima von ca. 20° C und ca. 30–65 Prozent relativer Luftfeuchtigkeit vorherrschen.

Achten Sie bei der Montage darauf, dass die Luftzirkulation auch hinter der Vertäfelung gegeben ist (eventuell Konterlattung erstellen). Vermeiden Sie unbedingt einen Luftstau. Beim Verlegen ist zudem darauf zu achten, dass an allen Wänden und anderen festen Bauteilen ein Abstand von mindestens 10–15 mm eingehalten wird. Ist Ihre Verlegefläche länger oder breiter als 10 Meter, ist eine Bewegungsfuge erforderlich.

Unterkonstruktion mit Lattungprofil Typ 8

Das Lattungprofil Typ 8 in einem Abstand von max. 40 cm zueinander legen (Abb. 1). Bitte verschrauben Sie die Unterkonstruktion in Abständen von 50 cm mit geeigneten Dübeln oder Schrauben an der Wand. Leichte Unebenheiten der Wand können Sie durch Unterlegen von Distanzstücken oder Holzkeilen ausgleichen. Zum Ablängen des Profils verwenden Sie eine handelsübliche Metallbügelsäge oder einen Einhandwinkelschleifer mit einer Metalltrennscheibe. Beim Einbau von MEISTER-Einbauleuchten ist ein Mindestwandabstand von 20 mm erforderlich. Dieses ist zu gewährleisten, indem das Lattungprofil mit einem Distanzstück von mindestens 12 mm unterlegt wird.

Montage

Aufgrund der Verriegelungstechnik des MasterclicPlus-Systems ist die Verlegetechnik von rechts nach links vorgegeben (Abb. 9). Beginnen Sie mit der Verlegung der ersten vollständigen Diele mit der Federseite zum Boden zeigend. Entfernen Sie bei allen Dielen der ersten Reihe die Feder der Längsseite.

Zur Montage der ersten Reihen verwenden Sie den Anfangs-/Endklipp. Um diesen zu befestigen, markieren Sie die Position des Profils auf der Rückseite der Diele. Mit dem Bleistift wird die Schienenmitte angezeichnet (Abb. 2) und der Anfang-/Endklipp mit den beigefügten Schrauben befestigt (Abb. 3). Die Schrauben fest anziehen, jedoch nicht überdrehen. Anschließend wird die Diele einfach in das Lattungprofil eingeklippt (Abb. 4). Sollte der Klipp nicht richtig einrasten, wurde das Profil evtl. beim Ablängen zusammengedrückt. In diesem Fall das Profil bitte wieder auf das Originalmaß aufbiegen.

Zur weiteren Montage verwenden Sie die Klammer TOP 13|TOP 11, um die Diele zu fixieren. Dazu wird die Klammer einfach auf das Lattungprofil eingedreht (Abb. 5) und bis auf die Dielennut heruntergeschoben (Abb. 6+7). Beachten Sie dabei, dass die Dielen der ersten Reihe gerade ausgerichtet sind.

Die erste Diele der zweiten Reihe winkeln Sie mit der Feder in die Nutseite der vorherigen Dielenreihe ein (Abb. 8) und drücken die Diele langsam an das Lattungprofil. Zur weiteren Montage verwenden Sie die Klammer TOP 13|TOP 11, um die Diele zu fixieren (Abb. 7). Nach diesem Schema können Sie Reihe für Reihe weiterverlegen (Abb. 10).

Zum Einpassen der letzten Reihe verwenden Sie ein Dielenreststück, um die verbleibende Dielenbreite anzuzeichnen (Deckenabstand von 10–15 mm berücksichtigen).

Bei der auf Breite angezeichneten Diele müssen Sie die kopfseitige Kunststofffeder mithilfe eines Dielenreststücks nach vorne aus der Kopfnut herauschieben (Abb. 11). Zum Zuschneiden der Diele beginnen Sie an der Kopfseite der Kunststofffeder. Nachdem die Diele zugeschnitten ist, müssen Sie die kopfseitige Kunststofffeder wieder in die Kopfnut zurückschieben (Abb. 12+13).

Zur Montage der Anfangs-/Endklipps auf der letzten Reihe markieren Sie die Position des Lattungprofils mit einem Stück Klebeband (Abb. 14) und übertragen die Position des Profils auf die Rückseite der Diele (Abb. 15+16). Nun wird wie bei der ersten Reihe der Klipp auf der Diele befestigt (Abb. 17) und die Diele eingesetzt (Abb. 18). Danach müssen Sie die Kunststofffeder der letzten Reihe mit einem Schraubendreher verriegeln (Abb. 19).

Zur Abdeckung der umlaufenden Bewegungsfugen verwenden Sie z. B. die MEISTER-Winkelabdeckleiste (Abb. 20+22).

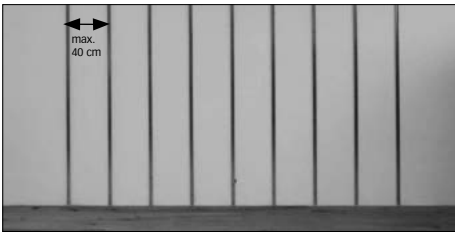


Abb. 1



Abb. 2



Abb. 3



Abb. 4



Abb. 5

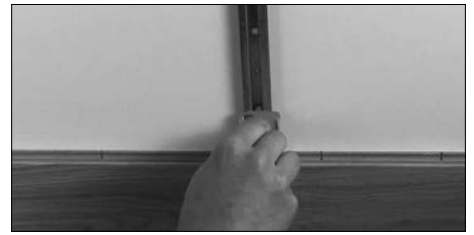


Abb. 6



Abb. 7



Abb. 8



Abb. 9



Abb. 10

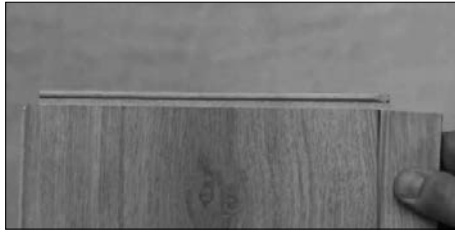


Abb. 11

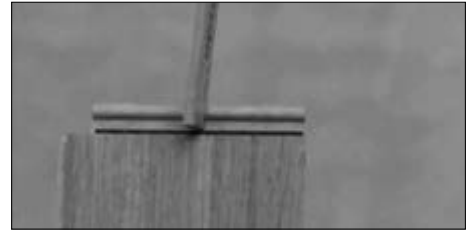


Abb. 12

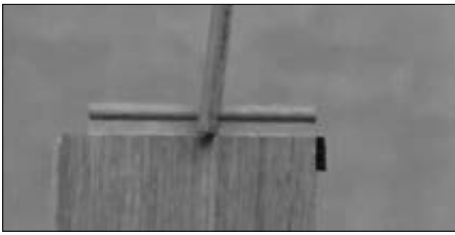


Abb. 13



Abb. 14



Abb. 15

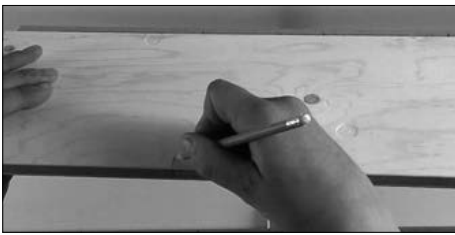


Abb. 16



Abb. 17



Abb. 18

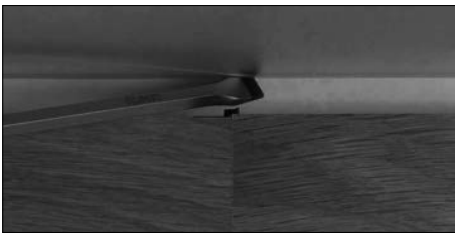


Abb. 19



Abb. 20



Abb. 21

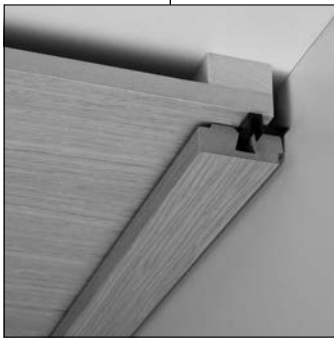


Abb. 22

Leisten

MEISTER-Leistenvielfalt auf einen Blick

Mit Deckenabschlussleisten, Wandleisten und Fußleisten von MEISTER haben Sie alles perfekt im Griff. Praktisch, clever und einfach zu montieren.

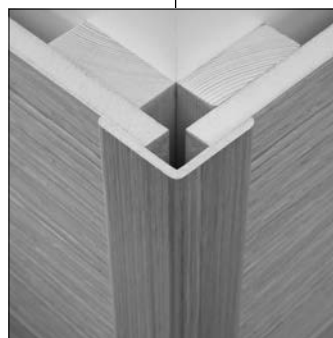


Deckenabschlussleisten

Die Deckenabschlussleiste garantiert einen sauberen Abschluss für Wand und Decke:

- | Unsaubere Tapetenkanten sind durch das abgeschrägte Profil nicht sichtbar.
- | Die montagebedingte Schattenfuge wird abgedeckt.
- | Aufgrund der Schattenwirkung lässt sich die Deckenabschlussleiste auch bei unebenen Wänden problemlos verlegen.

MEISTER-Befestigungsklipps ermöglichen die schnelle und unsichtbare Leistenmontage. Die Vierkant-Deckenabschlussleiste eignet sich besonders für die Paneele MeisterPaneele.nova SP 300 und MeisterPaneele.bocado DP 300.



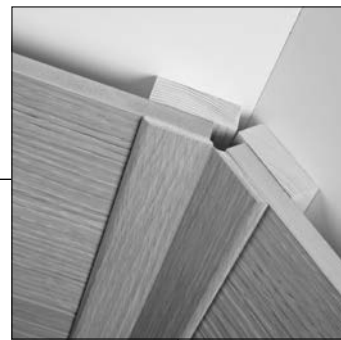
Winkelleisten

Winkelleisten sind die idealen Eckverbindungen für 90°-Außenecken. In Kombination mit Vertäfelungen können sie aufgebracht oder in die Nut eingesetzt werden. Als dekoratives Element finden sie im gesamten Wohnbereich vielfältige Einsatzmöglichkeiten.



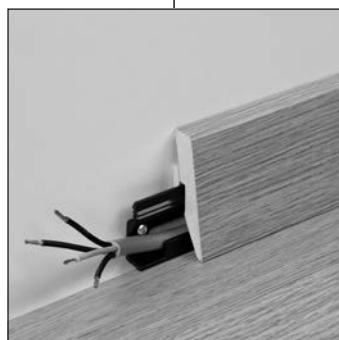
Abdeckleisten

Die Abdeckleiste ist der perfekte Abschluss für viele Bereiche im Innenausbau: z. B. Treppenlöcher, halbhohle Vertäfelungen, Türverkleidungen, Dachfenster und seitliche Einfassungen von Deckenvertäfelungen, die nicht von Wand zu Wand verlegt sind.



Faltleisten

Die Faltleisten sind geeignet für alle Winkelösungen, zwischen 10° und 270°, z. B. Dachschrägen oder Innenecken.



Fußleisten

Die Fußleisten werden mit ihrem klassischen Profil als Abschluss zwischen Boden und Wand im gesamten Fußbodenbereich eingesetzt.



Hohlkehlleisten

Die Hohlkehlleisten finden vielseitige Anwendung, z. B. als Eckverbindung bei Vertäfelungen und als Fußleiste.

© 2020 by MeisterWerke Schulte GmbH
Farb- und Strukturabweichungen sind durch die drucktechnische Wiedergabe möglich,
Irrtum und Änderung vorbehalten.

MEISTER – eine Marke der MeisterWerke Schulte GmbH
Johannes-Schulte-Allee 5 | 59602 Rüthen-Meiste
Telefon +49 2952 816-0 | Fax +49 2952 816-66 | www.meister.com

DE

968092009 11|20

