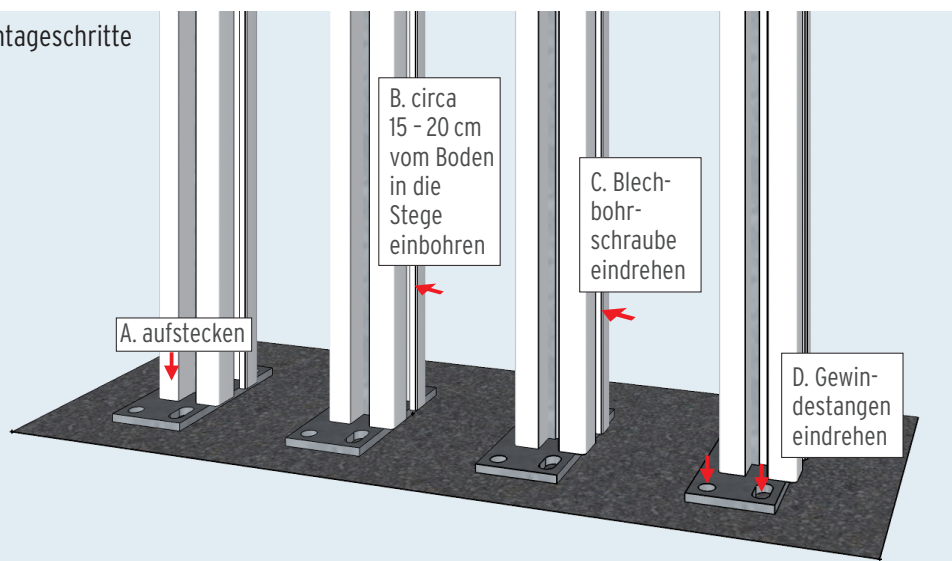


SYSTEM Eckpfosten

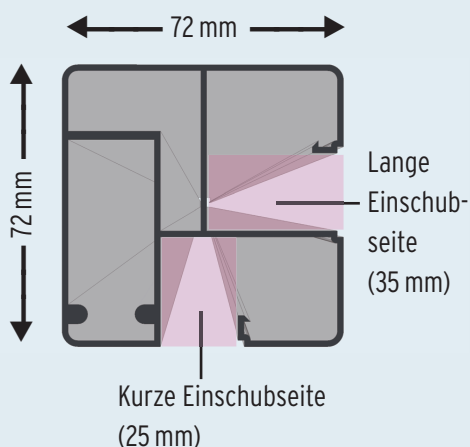
Länge 192,5 cm, Aluminium, zum Aufschrauben

Eckpfosten aus Aluminium, inklusive Bodenträger zum Aufschrauben, Pfostenkappe und Blechbohrschraube (4,8 x 16 mm); Gewindestangen zur Fixierung am Boden separat erhältlich

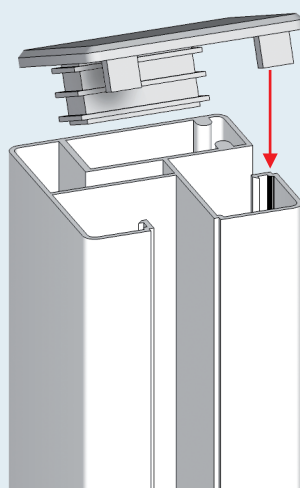
Die Montageschritte



Eckpfosten-Aufsicht



Die Pfostenkappe



Montieren Sie den Eckpfosten auf einem waagerechten Untergrund. Bitte beachten Sie zum Untergrund die Hinweise in der SYSTEM WPC Anleitung (Art. 4185).

Werkseitig ist der Pfosten schon auf den Dorn des Bodenankers aufgeschoben (A.). Optional können Sie den Pfosten noch am Anker fixieren (B. und C.): Hierzu mit einem \varnothing 3 mm-Metalldrillbohrer, von der 35 mm Einschubseite (siehe Aufsicht) durch die zwei Stege des Pfostens in den Schaft des Bodenträgers bohren. Anschließend mit einem \varnothing 11 mm-Metalldrillbohrer den ersten Alu Steg durchbohren, damit der Kopf der beiliegenden Blechbohrschraube hindurchpasst. Mit der Blechbohrschraube den Pfosten fixieren.

Wir empfehlen die Befestigung des Ankers mit separat erhältlichen 12er-Gewindestangen, die

mit Verbundmörtel in den Fundament-Bohrlöchern verklebt werden (D.).

Nach der Montage des Pfostens (Aushärtezeiten des Verbundmörtels beachten!) nehmen Sie die Pfostenkappe ab und schieben Sie die WPC Profile ein. Wichtig! Um auf ein Pfosten-Achsenmaß von 180 cm bei der 25 mm-Einschubseite zu kommen, müssen die WPC Profile und das ALU Startprofil um je 1 cm gekürzt werden. Nur so haben die Profile genügend Spielraum um sich bei klimatischen Schwankungen in ihren Dimensionen zu verändern.

Abschließend stecken Sie die Pfostenkappe wieder auf - bitte die Aufsteckrichtung beachten! Auf Wunsch können Sie die Kappe mit dem separat erhältlichen MS Polymerkleber (Art. 1398) noch am Pfosten fixieren.