

Montagehilfe Clip



1



Clip mit Anschlag anlegen und mit 3 mm Bohrer vorbohren.

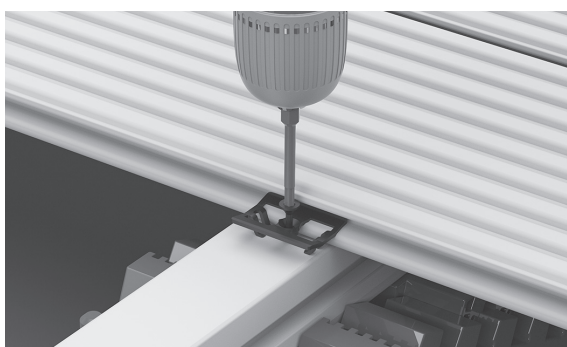
Fugenmaß 5 mm ± 0,5



Fugenmaß 8 mm ± 0,5



2



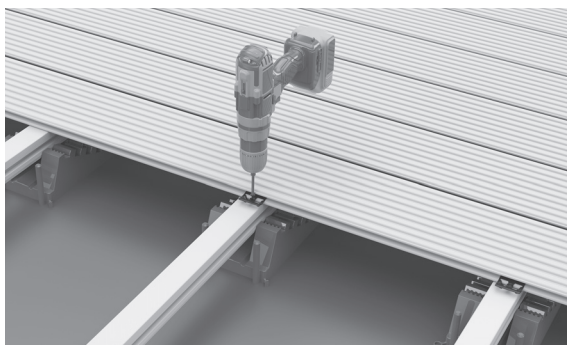
Clip mit Schraube fixieren.

HINWEIS:

Schraube noch nicht fest anziehen



3



Nächste Diele ansetzen.

Schritte 1 und 2 für 5 weitere Dielen wiederholen.

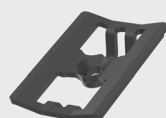
4



Nach 5-6 Dielen ziehen Sie die Clips mittels Schraube und mit mittlerem Drehmoment nach.

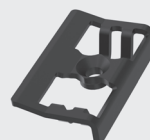
TIP: Für die schnellere und einfachere Montage empfehlen wir die Rastklammer auf GCC Unterkonstruktion 40 x 40 mm zu verwenden. Dadurch entfällt permanentes Vorbohren und Verschrauben der Clips. Für Terrassenaufbauten mit Konstruktionsbalken aus GCC fremden Materialien übernehmen wir keine Garantie.

Clip



EAN Code:
4048533021563
50 Stück/Paket

Randclip



EAN Code:
4048533021570
25 Stück/Paket